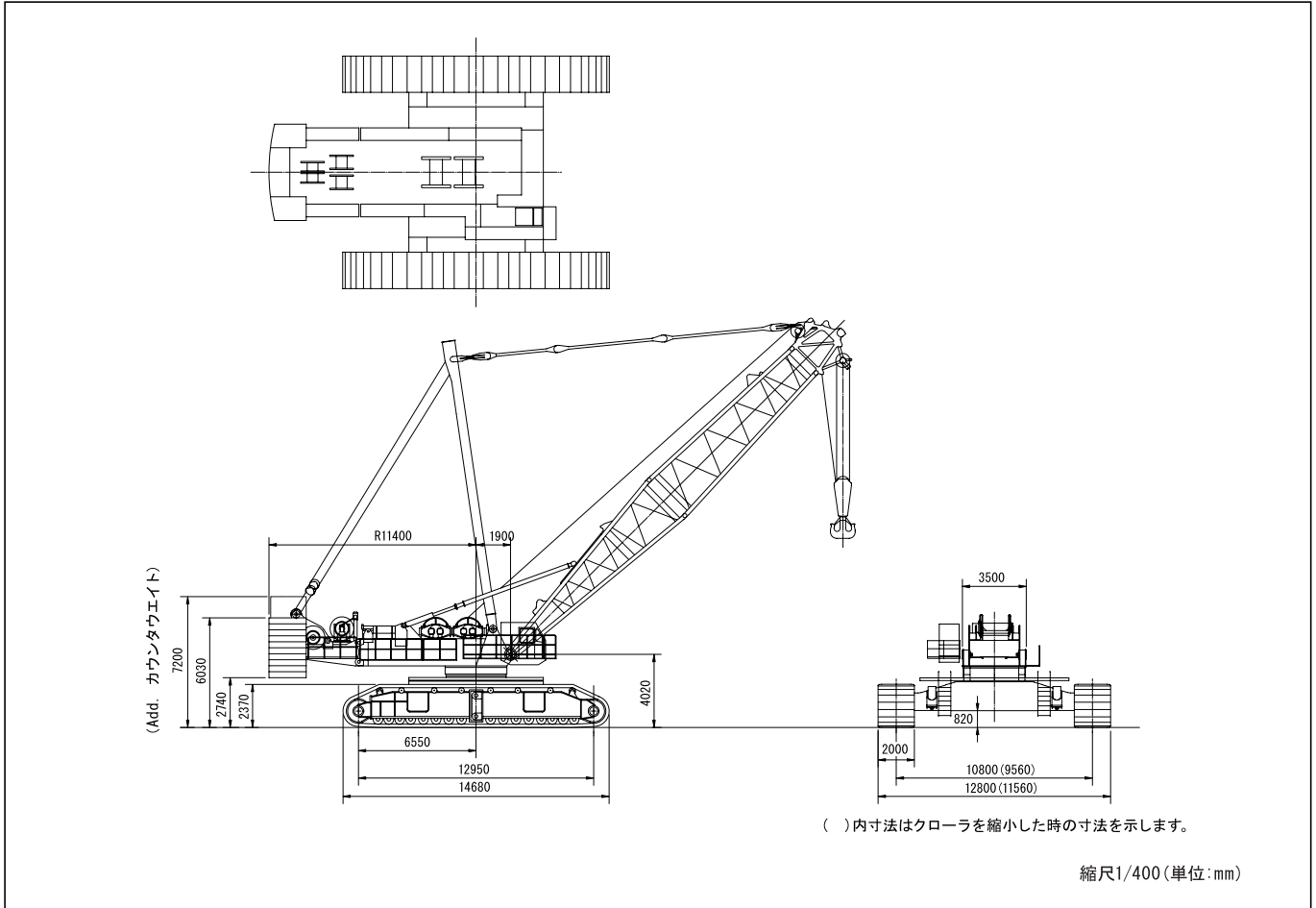


KOBELCO 7800

■寸法図



■ブーム角寸法

● クローラクレーン

	タテ×ヨコ
主ブーム	3000×3200

(単位:mm)

● ラフティングジブ

	タテ×ヨコ
主ブーム	3000×3200
ラフティングジブ	2500×2500

(単位:mm)

■接地圧表

条 件	最大接地圧
<ul style="list-style-type: none"> ・最短ブーム ・最小作業半径 ・無負荷 	34.37t/m ² 337.03K
<ul style="list-style-type: none"> ・最短ブーム ・最小作業半径 ・無負荷 	29.48t/m ² 289.08KPa
<ul style="list-style-type: none"> ・最長ブーム ・最大作業半径 ・定格荷重 	41.41t/m ² 406.07KPa

KOBELCO 7800

■アタッチメント

名 称	幅×高さ×長さ (mm)	質 量 (t×個)	
フック	450tフック	1,800×1,000×3,400	9.1×1
	230tフック	1,100×1,000×2,700	6.6×1
	100tフック	800×1,000×2,300	4.6×1
	50tフック	300×1,000×2,000	2.4×1
	16.5tフック	450Φ×1,600	0.94×1
	ブーム・ジブ・マスト	下部箱型マスト	2,500×900×12,200
下部ブーム		3,400×3,000×12,600	12.5×1
6.10m中間ブーム		3,200×3,000×6,400	3.5×1
12.19m中間ブーム		3,200×3,000×12,500	6.1×8*
10.67m中間テーパーブーム		3,200×3,000×10,900	6.1×1
上部ブーム		3,000×3,000×4,000	8.9×1
下部ジブ		3,300×2,500×9,300	5.5×1
6.10m中間ジブ		2,500×2,500×6,200	2.0×1
12.19m中間ジブ		2,500×2,500×12,300	3.5×4
上部ジブ		2,500×2,500×10,000	7.0×1
フロント上部ストラット		1,400×1,400×7,200	2.5×1
リヤ上部ストラット		1,400×1,400×7,200	3.0×1
下部ストラット		1,700×1,400×6,700	1.1×2
中間ストラット		1,400×1,400×3,200	0.3×2
下部マスト		3,400×2,600×9,500	9.0×1
内抱きサポート		3,400×2,300×2,800	2.9×1
12.19m中間マスト		2,600×2,600×12,400	3.8×3
上部マスト		2,600×2,600×11,000	7.1×1

■SSHLカウンタウエイトトレーラ

台車	3,300×2,900×8,200	45.0×1
ウエイト	2,000×60×6,000	7.0×19
サイドバランスウエイト	1,200×2,400×1,100	8.5×2
サイドバランスウエイト	1,000×1,300×1,600	7.5×2
サイドバランスウエイト	1,100×2,400×2,200	15.0×2
ハンガーフレーム	400×3,800×3,300	1.8×2
連結ビーム	1,300×800×6,800	4.0×2

※クレーン7本、SHL8本

KOBELCO 7800

■スタイルとアタッチメントの組合せ

スタイル	クローラクレーン				HL		SHL		
	ライトデューティーブーム		ブーム 固定式	ブーム 変傾斜式	—	—	—	—	—
ウエイト	A	B	B	A (60.96mブーム以上B)	A	B	T (15.6m)	T (18.0m)	T (20.0m)

■仕様

最大吊上能力t×m	450×10.0	355×11.0	230×22.0	230×16.0	450×10.0	288×14.0	450×16.0	450×18.0	450×18.0
最大ブーム+(ジブ)長さ	103.6	115.8	85.34+73.15	85.34+73.15	103.6	115.8	121.9	121.9	121.9

■ウエイト

標準カウンタウエイト(168t)	○	○	○	○	○	○	○	○	○
アディショナルウエイト(37.0t)	—	○	○	○*	—	○	—	—	—
カウンタウエイトトレーラ(240t)	—	—	—	—	—	—	○	○	○

■ブーム

12.19m下部ブーム	1	1	1	1	1	1	1	1	1
10.67m+1.52mライト上部ブーム	1	1	1	1	1	1	1	1	1
6.10m中間ブーム	1	1	—	—	1	1	—	—	—
12.19m中間ブーム	6	7	5	5	6	7	8	8	8
箱型マスト	1	1	1	1	1	1	1	1	1

■ラフティングジブ

9.14m上部ジブ	—	—	1	1	—	—	—	—	—
9.14m下部ジブ	—	—	1	1	—	—	—	—	—
6.10m中間ジブ	—	—	1	1	—	—	—	—	—
12.19m中間ジブ	—	—	4	4	—	—	—	—	—

■マスト

9.14m上部マスト	—	—	—	—	1	1	1	1	1
9.14m下部マスト	—	—	—	—	1	1	1	1	1
12.19m中間マスト	—	—	—	—	3	3	3	3	3

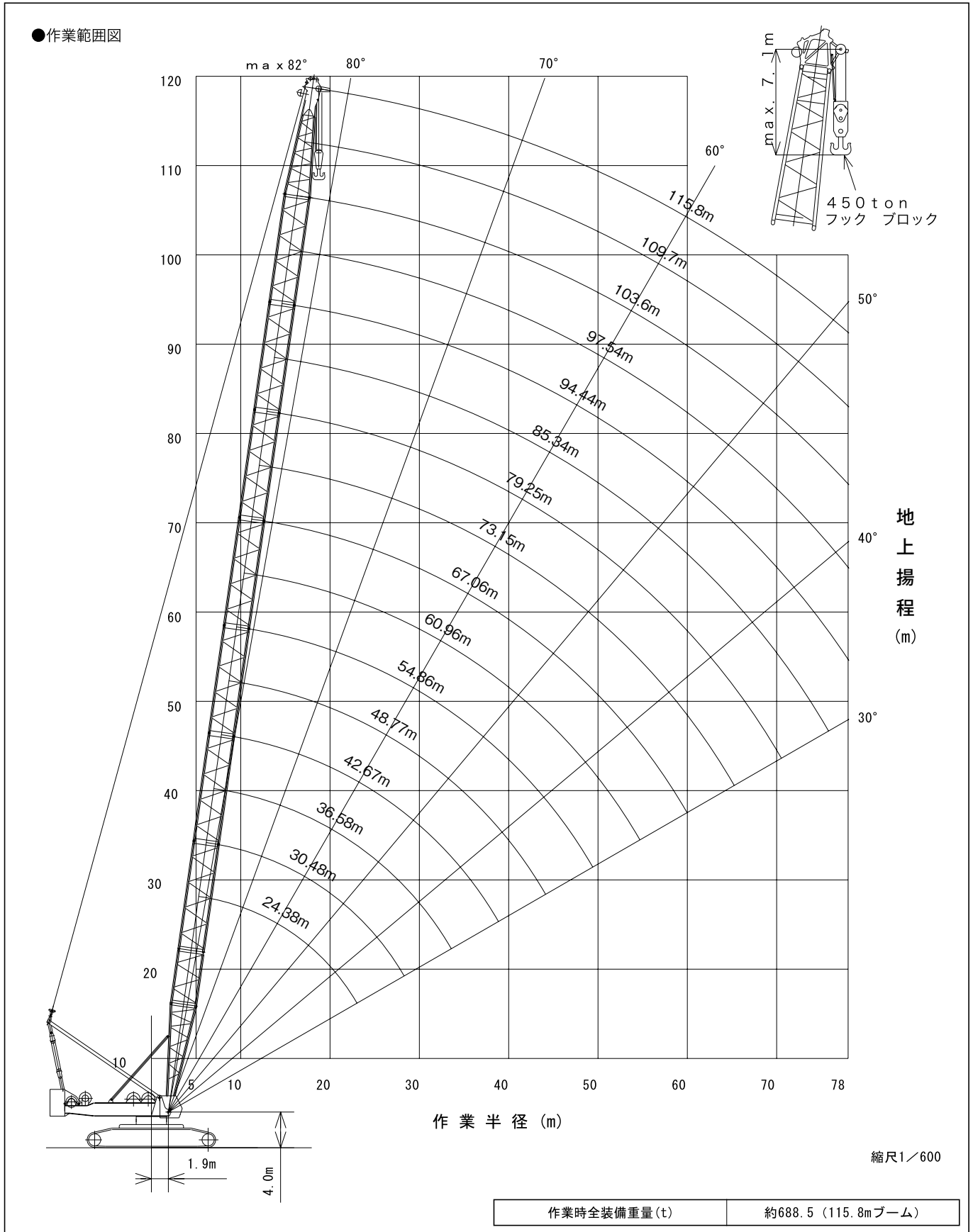
※ウエイトのAは標準カウンタウエイト付き、Bは標準+アディショナルカウンタウエイト付きTは標準+カウンタウエイトトレーラ付き、数値はカウンタウエイトトレーラの取付け位置を示します。

※ブーム、ジブの数値は、各最長時の本数を示します。

※*印は60.96mブーム以上

KOBELCO 7800

■主ブーム



KOBELCO 7800

■主ブーム定格総荷重表 (ライトデューティーブーム/標準カウンタウエイト168t)

(単位: t)

作業半径 (m)	ブーム長さ (m)													
	24.38	30.48	36.58	42.67	48.77	54.86	60.96	67.06	73.15	79.25	85.34	91.44	97.54	103.6
6.5	450.0													
7	450.0	7.6×450.0												
8	450.0	450.0	8.5×450.0											
9	450.0	450.0	450.0	9.3×450.0										
10	450.0	450.0	450.0	447.0	10.2×400.0	11.0×355.0								
12	421.0	415.0	409.0	404.0	394.0	351.0	311.0	12.7×272.0	13.6×239.0					
14	349.0	345.0	340.0	335.0	334.0	330.0	299.0	265.0	237.0	14.4×211.0	15.3×187.0			
16	298.0	294.0	290.0	286.0	285.0	281.0	278.0	256.0	229.0	206.0	184.0	16.1×165.0	17.0×147.0	17.8×130.0
18	259.0	256.0	253.0	249.0	248.0	244.0	242.0	239.0	222.0	199.0	179.0	161.0	145.0	130.0
20	229.0	227.0	224.0	220.0	219.0	216.0	213.0	210.0	208.0	192.0	174.0	156.0	141.0	127.0
22	202.0	202.0	200.0	197.0	196.0	193.0	190.0	187.0	185.0	182.0	168.0	151.0	136.0	122.0
24		178.0	178.0	177.0	176.0	174.0	171.0	169.0	166.0	164.0	162.0	146.0	131.0	118.0
26		158.0	158.0	157.0	156.0	155.0	154.0	153.0	151.0	148.0	146.0	140.0	126.0	113.0
28		142.0	142.0	141.0	140.0	139.0	138.0	137.0	136.0	135.0	133.0	131.0	121.0	108.0
30			129.0	127.0	126.0	125.0	124.0	123.0	122.0	121.0	120.0	119.0	118.0	103.0
34				108.0	106.0	105.0	104.0	103.0	102.0	101.0	100.0	99.0	98.0	96.0
38					90.0	89.0	88.0	87.0	86.0	85.0	84.0	83.0	81.0	80.0
42						76.0	75.0	74.0	73.0	72.0	71.0	70.0	68.0	67.0
46							65.0	64.0	63.0	62.0	60.0	59.0	58.0	57.0
50								57.0	56.0	55.0	54.0	51.0	50.0	49.0
54									49.0	48.0	47.0	45.0	44.0	43.0
58										42.0	41.0	39.0	38.0	37.0
62											36.0	34.0	33.0	32.0
66												32.0	30.0	29.0
70													26.0	24.0
74														21.0
78														15.0

■主ブーム定格総荷重表 (ライトデューティーブーム/カウンタウエイト168t+37t)

(単位: t)

作業半径 (m)	ブーム長さ (m)											
	54.86	60.96	67.06	73.15	79.25	85.34	91.44	97.54	103.6	109.7	115.8	
11	355.0											
12	351.0	311.0	12.7×272.0	13.6×239.0								
14	330.0	299.0	265.0	237.0	14.4×211.0	15.3×187.0						
16	281.0	278.0	256.0	229.0	206.0	184.0						
18	244.0	242.0	239.0	222.0	199.0	179.0	161.0	145.0	130.0	18.7×121.0	19.5×105.0	
20	216.0	213.0	210.0	208.0	192.0	174.0	156.0	141.0	127.0	120.0	105.0	
22	193.0	190.0	187.0	185.0	182.0	168.0	151.0	136.0	122.0	118.0	103.0	
24	174.0	171.0	169.0	166.0	164.0	162.0	146.0	131.0	118.0	110.0	101.0	
26	158.0	155.0	153.0	151.0	148.0	146.0	140.0	126.0	113.0	106.0	95.0	
28	145.0	142.0	140.0	137.0	135.0	133.0	131.0	121.0	108.0	102.0	92.0	
30	133.0	130.0	128.0	126.0	124.0	122.0	120.0	118.0	103.0	98.0	88.0	
34	114.0	112.0	110.0	108.0	105.0	103.0	101.0	99.0	96.0	91.0	80.0	
38	99.0	97.0	95.0	93.0	91.0	89.0	87.0	85.0	83.0	81.0	73.0	
42	88.0	86.0	83.0	81.0	79.0	78.0	75.0	74.0	72.0	70.0	65.0	
46	77.0	75.0	74.0	72.0	70.0	68.0	66.0	64.0	62.0	61.0	59.0	
50	67.0	66.0	65.0	64.0	62.0	60.0	58.0	56.0	54.0	53.0	51.0	
54		59.0	57.0	56.0	55.0	53.0	51.0	49.0	47.0	46.0	44.0	
58			51.0	50.0	48.0	47.0	46.0	44.0	42.0	40.0	38.0	
62				44.0	42.0	41.0	40.0	39.0	37.0	35.0	33.0	
66					38.0	37.0	36.0	35.0	34.0	32.0	29.0	
70						33.0	32.0	31.0	29.0	27.0	26.0	
74							28.0	27.0	25.0	23.0	21.0	
78								23.0	21.0	19.0	17.0	
82									17.0	15.0	14.0	

- 作業半径とは、クレーンの旋回中心よりつり上げ荷重の重心までの水平距離をいいます。
- 表中の○○×○○は、作業半径×定格総荷重を示します。
- 定格総荷重は水平堅土上における転倒荷重の78%以内で、フックブロック、玉掛用ワイヤロープ、その他巻上用付属品の質量を含んだ値です。
- 定格総荷重をつる場合にも、風の影響、地盤の状況、作業速度、その他、安全作業に有害な状況がある時は、荷重の軽減、作業速度を遅くする等状況に応じた的確な対応を行ってください。
- 表中の空欄の個所では作業を行うことはできません。
- 実際につり上げることのできる荷重は、定格総荷重からフックブロック、玉掛けロープなどつり具の質量を差し引いた値となります。
- 中間ブームの構成および支持ロープの取付は、取扱説明書の指示を厳守してください。
- フックブロックの容量と質量 (t)

フックの容量	450t	230t	100t	50t	16.5t (ボールフック)
質量	9.1	6.6	4.6	2.4	0.94

- 巻上ロープの掛数に対する最大定格総荷重 (t)

(シングルドラム)

巻上ロープ掛数	1	2	3	4	5	6	7	8
最大定格総荷重	16.5	33.0	49.5	66.0	92.5	99.0	115.5	132.0
巻上ロープ掛数	9	10	11	12	13	14	15	16
最大定格総荷重	148.5	148.5	148.5	148.5	148.5	148.5	148.5	148.5
巻上ロープ掛数	17	18	19	20	22	24	26	28
最大定格総荷重	270.0	283.0	296.0	309.0	334.0	357.0	380.0	402.0

(ダブルドラム)

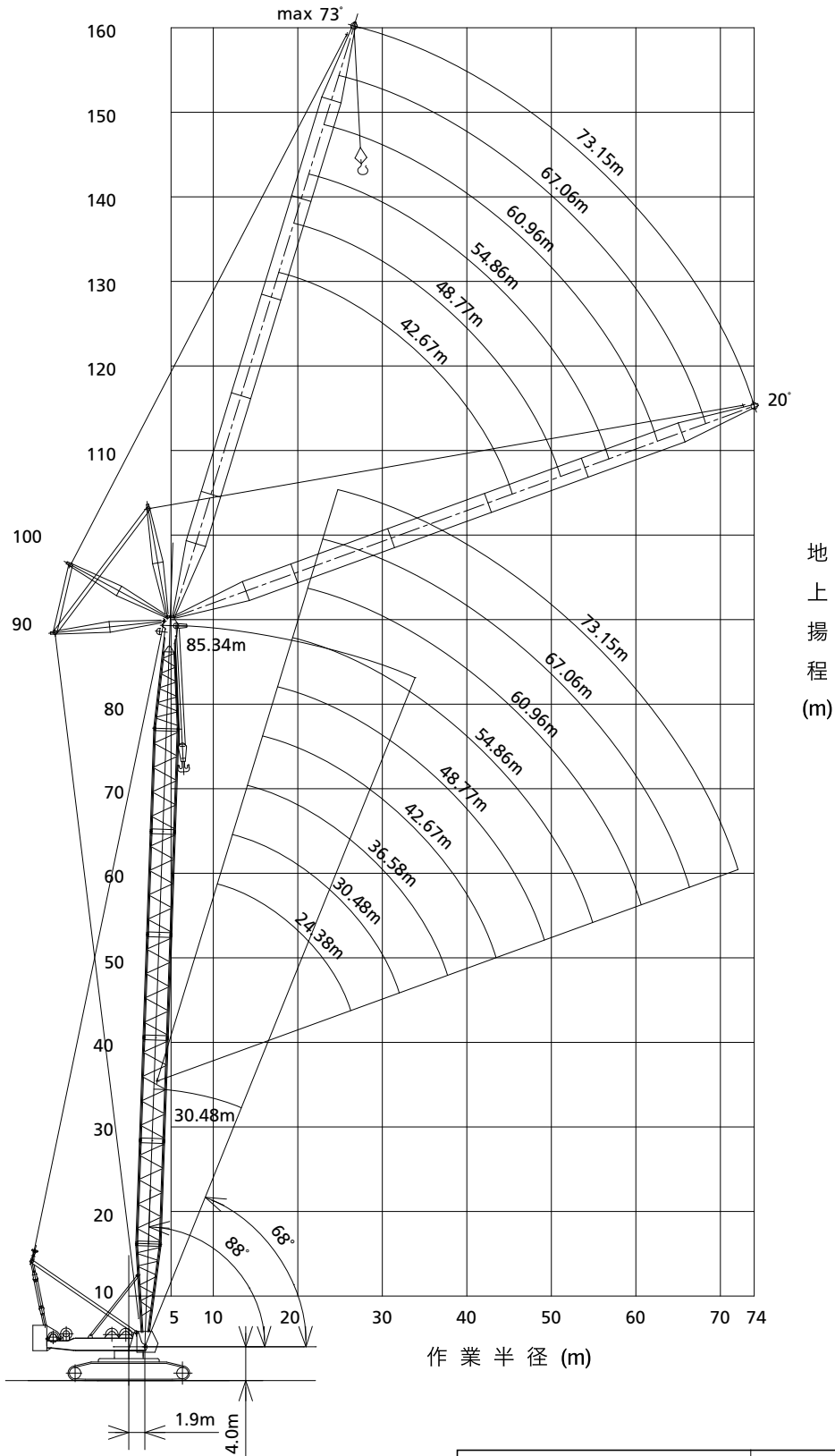
巻上ロープ掛数	2	4	6	8	10	12	14	16
最大定格総荷重	33.0	66.0	99.0	132.0	165.0	198.0	230.0	264.0
巻上ロープ掛数	9	10	11	12	13	14	15	16
最大定格総荷重	297.0	330.0	363.0	396.0	439.0	482.0	525.0	568.0
巻上ロープ掛数	17	18	19	20	22	24	26	28
最大定格総荷重	569.0	597.0	624.0	651.0	677.0	703.0	728.0	750.0

- 補助シープの定格総荷重は、主ブーム定格総荷重から補助シープの質量 (600kg) と、主ブームのフック質量を差し引いた値になりますが最大16.5tを超えてはいけません。
- 補助シープで実際につり上げることのできる荷重は、定格総荷重から16.5tボールフック質量 (940kg) および玉掛ワイヤロープなどつり具の質量を差し引いた値となります。
- 補助シープを取り付けた場合の主ブームの定格総荷重は、補助シープなしの主ブーム定格総荷重から補助シープの質量 (600kg) を差し引いた値となります。また、補助シープに16.5tボールフックを取り付けた状態で主ブーム作業を行う場合には、さらにボールフック質量940kgを差し引いてください。
- 補助シープを取り付けた場合の主ブームで、実際につり上げることのできる荷重は、補助シープ付主ブームの定格総荷重から主フック質量、玉掛ワイヤロープ等つり具の質量を差し引いた値となります。
- 補助シープは、ライトデューティブームに装着できます。
- 補助シープ使用時の最大作業半径は、その時の主ブームの最大作業半径を超えてはいけません。また、最小作業半径は主ブームの最大角度で決定されます。

KOBELCO 7800

■主ブーム

●作業範囲図



縮尺 1/800

作業時全装備重量 (t)	約688.5 (115.8mブーム)
--------------	--------------------

KOBELCO 7800

■ラフティングジブ定格総荷重表

●30.48mブーム 標準カウンタウエイト168t

(単位:t)

ジブ長さ(m)	24.38			30.48			36.58			42.67			48.77		
ブーム角度(°)	88	78	68	88	78	68	88	78	68	88	78	68	88	78	68
作業半径(m)															
12	230.0														
14	230.0			213.1											
16	230.0			206.7			176.7			153.3					
18	206.9			201.0			171.5			149.0				129.6	
20	171.4	171.4		187.8			166.8			145.0				126.3	
22	142.4	142.4		163.2			162.4			141.2				123.1	
24	117.3	117.3		140.5	140.5		148.5			137.6				120.1	
26	93.6	93.6		121.2	121.2		133.4	133.4		134.2				117.3	
28		72.8		104.2	104.2		117.8	117.8		121.5				114.6	
30		53.8	53.8	88.7	88.7		104.0	104.0		110.7	110.7			111.8	
34			20.5		62.2	62.0	80.5	80.5		90.0	90.0			94.1	94.1
38						40.3	61.3	61.3	61.3	72.2	72.2			78.8	78.8
42						21.7	45.3	45.3	45.3	56.3	56.3	56.3		64.7	64.7
46									31.7		42.4	42.4	42.4	52.3	52.3
50												29.9		40.9	40.9
54												18.8		30.6	30.6
58														21.1	21.1

ジブ長さ(m)	54.86			60.96			67.06			73.15			
ブーム角度(°)	88	78	68	88	78	68	88	78	68	88	78	68	
作業半径(m)													
20	110.5												
22	107.9			94.2									
24	105.4			92.2			80.5						
26	103.0			90.2			78.9				68.5		
28	100.8			88.3			76.9				66.5		
30	98.6			86.4			74.8				64.6		
34	94.4	94.4		81.9			70.7				60.8		
38	80.9	80.9		77.5	77.5		66.6				57.2		
42	69.4	69.4		70.1	70.1		62.7	62.7			53.6	53.6	
46	58.0	58.0		61.2	61.2		59.0	59.0			50.2	50.2	
50	47.9	47.9	47.9	51.7	51.7		54.1	54.1			46.9	46.9	
54	38.3	38.3	38.3	43.4	43.4	43.4	46.2	46.2			43.8	43.8	
58		29.6	29.6	35.6	35.6	35.6	39.1	39.1	39.1		40.9	40.9	
62			21.6		28.6	28.6	32.6	32.6	32.6	32.6	35.0	35.0	35.0
66					22.3	22.3	26.0	26.0	26.0	26.0	29.4	29.4	29.4
70						16.4	26.0	26.0	26.0	26.0	24.0	24.0	24.0
74										14.1		18.8	18.8
78												13.8	13.8

●36.58mブーム 標準カウンタウエイト168t

(単位:t)

ジブ長さ(m)	24.38※			30.48			36.58			42.67			48.77		
ブーム角度(°)	88	78	68	88	78	68	88	78	68	88	78	68	88	78	68
作業半径(m)															
12	227.5														
14	227.5			213.5											
16	227.5			207.0			176.9								
18	211.6			201.3			171.7			149.2				129.7	
20	175.0			192.6			167.0			145.1				126.4	
22	145.3	145.3		167.9			162.6			141.3				123.2	
24	119.9	119.9		144.7	144.7		151.9			137.7				120.2	
26	96.1	96.1		125.0	125.0		136.3			134.4				117.3	
28		75.4		107.8	107.8		121.0	121.0		124.1				114.6	
30		56.6	56.6	92.2	92.2		106.9	106.9		113.0	113.0			112.0	
34			24.0		66.0		83.1	83.1		92.3	92.3			96.0	96.0
38					44.5	44.5	63.4	63.4		74.3	74.3			80.8	80.8
42						26.5	46.8	46.8	46.8	58.4	58.4	58.4		66.5	66.5
46									32.7		44.4	44.4	44.4	54.0	54.0
50									20.5		31.9	31.9	31.9	42.5	42.5
54												20.9		32.0	32.0
58														22.3	22.3
62														13.5	13.5

ジブ長さ(m)	54.86			60.96			67.06			73.15			
ブーム角度(°)	88	78	68	88	78	68	88	78	68	88	78	68	
作業半径(m)													
20	110.6												
22	107.9			94.2									
24	105.4			92.1			80.5						
26	103.0			90.1			78.8				68.4		
28	100.7			88.2			77.0				66.5		
30	98.6			86.3			74.8				64.6		
34	94.5			82.0			70.7				60.8		
38	82.5	82.5		77.5	77.5		66.6				57.1		
42	71.0	71.0		71.5	71.5		62.7	62.7			53.6		
46	59.5	59.5		62.6	62.6		59.0	59.0			50.1	50.1	
50	49.4	49.4	49.4	53.1	53.1		55.1	55.1			46.9	46.9	
54	39.8	39.8	39.8	44.7	44.7	44.7	47.4	47.4			43.8	43.8	
58		31.2	31.2	36.9	36.9	36.9	40.3	40.3	40.3		40.8	40.8	
62			23.3		29.9	29.9	33.7	33.7	33.7		36.0	36.0	
66			15.9		23.4	23.4	27.2	27.2	27.2	27.2	30.4	30.4	
70						17.5			21.0	21.0	25.0	25.0	
74										15.1		19.8	19.8
78										9.3		14.5	14.5

※24.38mジブを使用する場合は、上部ジブに2.5tウエイトを追加します。



KOBELCO 7800

■ラフティングジブ定格総荷重表

●42.67mブーム 標準カウンタウエイト168t

(単位:t)

ジブ長さ (m)	24.38※			30.48			36.58			42.67			48.77		
ブーム角度 (°)	88	78	68	88	78	68	88	78	68	88	78	68	88	78	68
作業半径 (m)															
12	227.5														
14	227.5			213.9											
16	227.5			207.4			177.2								
18	217.8			201.6			172.0			149.4					
20	180.2			196.4			167.2			145.3			126.5		
22	149.9			171.9			162.7			141.4			123.3		
24	124.0	124.0		148.2			154.8			137.8			120.2		
26	100.2	100.2		128.1	128.1		138.7			134.5			117.4		
28		79.4		110.7	110.7		123.5	123.5		126.2			114.6		
30		60.6		94.9	94.4		109.3	109.3		114.8			112.1		
34				68.4	68.4		85.2	85.2		94.1	94.1		97.5	97.5	
38				46.8	46.8	46.8	63.6	63.6		75.9	75.9		82.2	82.2	
42					28.8	28.8	45.1	45.1		60.0	60.0		67.9	67.9	
46					13.6	13.6			45.1	28.8	28.8	45.9	45.9	55.3	55.3
50									14.3	14.3	33.2	33.2	33.2	43.6	43.6
54												21.9	21.9	33.0	33.0
58												11.7	11.7	23.2	23.2
62														14.1	14.1

ジブ長さ (m)	54.86			60.96			67.06			73.15		
ブーム角度 (°)	88	78	68	88	78	68	88	78	68	88	78	68
作業半径 (m)												
20	110.6											
22	108.0			94.2								
24	105.5			92.1			80.4					
26	103.0			90.1			78.8			68.4		
28	100.8			88.2			77.0			66.5		
30	98.6			86.3			74.9			64.5		
34	94.5			82.0			70.7			60.8		
38	83.7	83.7		77.5			66.5			57.1		
42	72.2	72.2		72.6	72.6		62.7	62.7		53.5		
46	60.6	60.6		63.5	63.5		59.0	59.0		50.1	50.1	
50	50.5	50.5		54.1	54.1		55.5	55.5		46.8	46.8	
54	40.9	40.9	40.9	45.6	45.6		48.3	48.3		43.7	43.7	
58		32.4	32.4	37.8	37.8	37.8	41.1	41.1		40.8	40.8	
62		24.5	24.5	30.7	30.7	30.7	34.5	34.5	34.5	36.3	36.3	
66			17.2	24.1	24.1	24.1	28.1	28.1	28.1	31.1	31.1	31.1
70			10.6				18.1	18.1	18.1	22.2	22.2	25.7
74							12.5	12.5	12.5	16.5	16.5	20.8
78										11.2	11.2	15.8
82												10.7

※24.38mジブを使用する場合は、上部ジブに2.5tウエイトを追加します。

●48.77mブーム 標準カウンタウエイト168t

(単位:t)

ジブ長さ (m)	24.38※			30.48			36.58			42.67			48.77		
ブーム角度 (°)	88	78	68	88	78	68	88	78	68	88	78	68	88	78	68
作業半径 (m)															
12	227.5														
14	227.5			214.5											
16	227.5			207.9			177.6								
18	210.3			202.0			172.3			149.5					
20	184.9			196.7			167.4			145.4			126.6		
22	153.9			174.4			162.9			141.5			123.4		
24	127.6	127.6		150.7			157.2			137.9			120.3		
26	103.7	103.7		130.3			140.6			134.5			117.4		
28		83.0		112.7	112.7		125.7			127.9			114.7		
30		64.4		96.8	96.8		111.2	111.2		116.2			112.1		
34		32.8		70.4	70.4		86.9	86.9		95.6	95.6		98.6		
38				48.6	48.6		65.4	65.4		77.2	77.2		83.5	83.5	
42						30.7	47.3	47.3		61.2	61.2		69.0	69.0	
46						15.6	31.4	31.4	31.4	46.8	46.8		56.3	56.3	
50									17.4	33.9	33.9	33.9	44.4	44.4	
54												22.3	33.5	33.5	
58												11.7	23.4	23.4	
62													14.1	14.1	

ジブ長さ (m)	54.86			60.96			67.06			73.15		
ブーム角度 (°)	88	78	68	88	78	68	88	78	68	88	78	68
作業半径 (m)												
22	108.0			94.2								
24	105.5			92.1			80.4					
26	103.1			90.1			78.7			68.4		
28	100.8			88.2			77.0			66.5		
30	98.6			86.3			74.9			64.6		
34	94.4			82.0			70.7			60.8		
38	84.7	84.7		77.5			66.6			57.1		
42	73.2	73.2		73.2	73.2		62.7	62.7		53.5		
46	61.5	61.5		64.1	64.1		59.0	59.0		50.1	50.1	
50	51.3	51.3		54.9	54.9		55.5	55.5		46.8	46.8	
54	41.8	41.8	41.8	46.4	46.4		49.0	49.0		43.7	43.7	
58		33.4	33.4	38.5	38.5	38.5	41.8	41.8		40.8	40.8	
62		25.6	25.6	31.1	31.1	31.1	35.2	35.2	35.2	36.1	36.1	
66			18.6	24.2	24.2	24.2	28.7	28.7	28.7	31.7	31.7	31.7
70			12.1				17.8	17.8	17.8	22.6	22.6	26.3
74							11.8	11.8	11.8	16.9	16.9	21.7
78										11.3	11.3	17.0
82												12.2

※24.38mジブを使用する場合は、上部ジブに2.5tウエイトを追加します。

KOBELCO 7800

■ラフティングジブ定格総荷重表

●54.86mブーム 標準カウンタウエイト168t

(単位 : t)

ジブ長さ(m)	30.48			36.58			42.67			48.77		
ブーム角度(°)	88	78	68	88	78	68	88	78	68	88	78	68
作業半径(m)												
14	198.0											
16	198.0											
18	196.8											
20	181.0						149.7					
22	167.1						145.6			126.7		
24	153.4						141.7			123.5		
26	132.7						138.0			120.4		
28	114.9	114.9					134.6			117.5		
30	98.8	98.8					129.6			114.7		
34		72.2					117.7			112.1		
38		50.6					97.0	97.0		99.8		
42		32.7	32.7				78.4	78.4		84.6	84.6	
46			17.8				62.3	62.3		69.9	69.9	
50							33.1	33.1		57.2	57.2	
54								19.4		34.9	34.9	
58										23.2	23.2	34.5
62										12.6	12.6	24.8
												24.8
												15.8

ジブ長さ(m)	54.86			60.96			67.06			73.15		
ブーム角度(°)	88	78	68	88	78	68	88	78	68	88	78	68
作業半径(m)												
22	108.1											
24	105.5			92.1			80.4					
26	103.1			90.1			78.7			68.4		
28	100.8			88.2			77.0			66.5		
30	98.6			86.3			74.9			64.6		
34	94.4			82.0			70.7			60.8		
38	85.6			77.6			66.7			57.1		
42	74.1	74.1		73.3	73.3		62.8			53.5		
46	62.3	62.3		64.8	64.8		59.0	59.0		50.1		
50	52.0	52.0		55.5	55.5		55.5	55.5		46.8	46.8	
54	42.5	42.5		47.0	47.0		49.2	49.2		43.7	43.7	
58		34.0	34.0	39.1	39.1		42.3	42.3		40.7	40.7	
62		26.3	26.3	31.8	31.8	31.8	35.7	35.7		36.0	36.0	
66			19.3		25.0	25.0	29.3	29.3	29.3	31.7	31.7	
70			12.9		18.6	18.6	23.0	23.0	23.0	26.7	26.7	26.7
74						12.7		16.9	16.9		22.2	22.2
78									10.9		17.6	17.6
82											12.9	12.9

●60.96mブーム 標準+アディショナルウエイト168t+37t

(単位 : t)

ジブ長さ(m)	30.48※			36.58			42.67			48.77		
ブーム角度(°)	88	78	68	88	78	68	88	78	68	88	78	68
作業半径(m)												
14	179.0											
16	179.0											
18	172.1						165.0					
20	160.0						163.3			150.0		
22	148.4						151.7			145.8		126.8
24	137.9						141.3			141.8		123.6
26	128.6						132.1			138.2		120.5
28	114.9						123.8			132.6		117.6
30	98.7						114.7			124.3		114.8
34			98.7				89.8	89.3		116.8		112.2
38			72.1				68.2	68.2		98.2		100.7
42			51.1				50.4	50.4		79.4	79.4	85.5
46			34.2				20.3	35.1		63.3	63.3	70.8
50							8.6			48.4	48.4	58.0
54									22.0	34.7	34.7	45.9
58									10.5	22.0	22.0	35.2
62										10.3	10.3	25.3
												16.2

ジブ長さ(m)	54.86			60.96			67.06			73.15		
ブーム角度(°)	88	78	68	88	78	68	88	78	68	88	78	68
作業半径(m)												
22	108.1											
24	105.6			92.1						68.4		
26	103.1			90.1						66.5		
28	100.8			88.1						64.6		
30	98.6			86.3						60.8		
34	94.4			82.1						57.1		
38	86.4			77.6						53.5		
42	74.6	74.6		73.3	73.3					50.1		
46	63.0	63.0		65.3	65.3					46.8	46.8	
50	52.7	52.7		56.1	56.1					43.7	43.7	
54	43.1	43.1		47.5	47.5					40.7	40.7	
58		34.4		39.6	39.6					36.0	36.0	
62		26.4	26.4		32.2					31.7	31.7	
66		19.1	19.1		25.3	25.3				27.1	27.1	27.1
70			12.2		18.8	18.8				23.7	23.7	23.7
74						12.7				20.4	20.4	20.4
78										17.3	17.3	17.3
82												14.6
86												12.0
90												9.7
94												

※30.48mジブを使用する場合は、上部ジブに2.5tウエイトを追加します。

KOBELCO 7800

■ラフティングジブ定格総荷重表

●67.06mブーム 標準+アディショナルウエイト168t+37t

(単位:t)

ジブ長さ(m)	30.48※			36.58			42.67			48.77		
ブーム角度(°)	88	78	68	88	78	68	88	78	68	88	78	68
作業半径(m)												
14				162.5								
16				158.9			161.0					
18				147.5			149.9			149.8		
20				137.5			139.8			139.7		127.0
22				128.6			130.9			130.7		123.7
24				120.6			122.9			122.6		120.6
26				113.4			115.8			115.4		114.9
28				106.9			109.3			108.9		108.4
30				100.8			103.4			103.0		102.5
34					90.5		91.7	91.7		92.3		92.0
38					81.8		70.0	70.0		80.4	80.4	82.8
42					74.3			56.9		64.1	64.1	71.5
46						24.9		41.5		52.8	52.8	58.7
50						9.4		26.0	26.0	39.9	39.9	46.6
54									10.6	27.1	27.1	34.6
58											14.2	22.4
62												10.3

ジブ長さ(m)	54.86			60.96			67.06			73.15		
ブーム角度(°)	88	78	68	88	78	68	88	78	68	88	78	68
作業半径(m)												
22	108.2											
24	105.6			92.1								
26	103.2			90.1			78.7					
28	100.8			88.1			77.0			66.5		
30	98.6			86.3			75.0			64.6		
34	91.6			82.1			70.8			60.8		
38	82.4			77.6			66.7			57.1		
42	72.8	72.8		71.2			62.8			53.5		
46	63.7	63.7		62.9	62.9		59.0			50.1		
50	53.3	53.3		55.8	55.8		54.3	54.3		46.8	46.8	
54	43.7	43.7		48.0	48.0		48.2	48.2		43.6	43.6	
58		33.9		40.1	40.1		43.0	43.0		40.7	40.7	
62		24.2	24.2		32.6		36.5	36.5		36.2	36.2	
66		14.4	14.4		25.0	25.0	30.2	30.2		31.7	31.7	
70					17.4	17.4		24.3	24.3	27.4	27.4	
74						9.8		18.3	18.3		22.9	22.9
78								12.2	12.2		18.5	18.5
82											14.0	14.0
86												9.6

※30.48mジブを使用する場合は、上部ジブに2.5tウエイトを追加します。

KOBELCO 7800

■ラフティングジブ定格総荷重表

●73.15mブーム 標準+アディショナルウエイト168t+37t

(単位:t)

ジブ長さ (m)	30.48※			36.58			42.67			48.77		
ブーム角度 (°)	88	78	68	88	78	68	88	78	68	88	78	68
作業半径 (m)												
14	146.0											
16	135.5			136.8								
18	125.9			127.7			126.7					
20	117.4			119.2			118.7			117.3		
22	108.9			111.7			111.1			110.0		
24	100.8			103.9			104.1			103.2		
26	93.6			96.9			97.2			96.8		
28	87.0			90.5			91.0			90.7		
30	80.9			84.7			85.4			85.1		
34		70.5		74.5			75.5			75.4		
38		61.6		65.6	65.6		67.1	67.1		67.2		
42		54.0			57.9		59.8	59.8		60.1	60.1	
46		47.4			51.2			53.5		53.9	53.9	
50				41.6	45.2			48.0		47.3	47.3	
54				36.5			39.9	43.1			41.9	
58				32.0			35.1			38.7	36.6	
62							30.8			34.8	31.8	31.8
66										31.2		27.2
70										28.0		23.0
74												19.0

ジブ長さ (m)	54.86			60.96			67.06			73.15		
ブーム角度 (°)	88	78	68	88	78	68	88	78	68	88	78	68
作業半径 (m)												
22	108.3											
24	102.5			92.2								
26	96.4			90.1			78.6					
28	90.4			88.1			77.0			66.5		
30	85.0			84.3			75.0			64.6		
34	75.4			74.9			70.8			60.8		
38	67.4			67.0			66.4			57.1		
42	60.4			60.2			59.7			53.5		
46	54.4	54.4		54.3	54.3		53.9			50.1		
50	49.1	49.1		49.1	49.1		48.8	48.8		46.8		
54	44.2	44.2		44.5	44.5		44.2	44.2		42.3	42.3	
58		39.8		40.3	40.3		39.4	39.4		37.5	37.5	
62		35.7			32.8		35.2	35.2		33.2	33.2	
66		32.0	31.1		28.4		30.5	30.5		29.5	29.5	
70			28.0		23.1	23.1		26.5		26.2	26.2	
74			25.4		17.8	17.8		23.1	23.1		23.3	
78			23.0			12.5		20.8	20.8		20.7	19.5
82										18.7	18.4	17.4
86										16.8	16.3	15.5
90										15.1		13.9
94												12.3
98												11.0

※30.48mジブを使用する場合は、上部ジブに2.5tウエイトを追加します。

KOBELCO 7800

■ラフティングジブ定格総荷重表

●79.25mブーム 標準+アディショナルウエイト168t+37t

(単位:t)

ジブ長さ(m) ブーム角度(°)	36.58						42.67			48.77		
	88	78	68	88	78	68	88	78	68	88	78	68
作業半径(m)												
16												
18												
20												
22												
24												
26												
28												
30												
34												
38												
42												
46												
50												
54												
58												
62												
66												
70												
74												
78												

ジブ長さ(m) ブーム角度(°)	54.86			60.96			67.06			73.15		
	88	78	68	88	78	68	88	78	68	88	78	68
作業半径(m)												
22												
24												
26												
28												
30												
34												
38												
42												
46												
50												
54												
58												
62												
66												
70												
74												
78												
82												
86												

KOBELCO 7800

■ラフティングジブ定格総荷重表

●85.34mブーム 標準+アディショナルウエイト168t+37t

(単位:t)

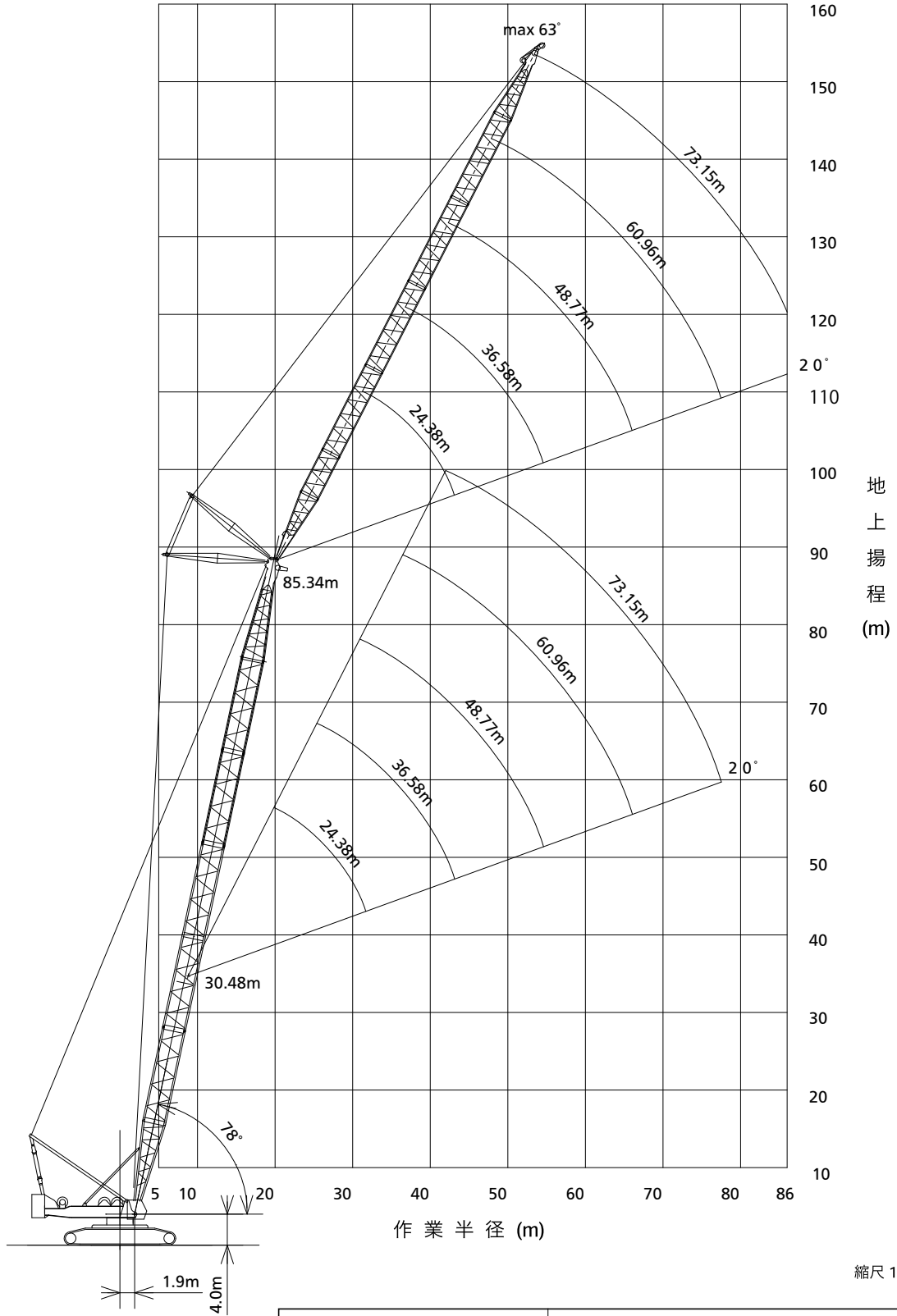
ジブ長さ(m)							42.67			48.77			
ブーム角度(°)							88	78	68	88	78	68	
作業半径(m)													
18							84.8						
20							78.4			77.1			
22							72.6			71.6			
24							67.4			66.5			
26							62.7			62.0			
28							58.5			57.9			
30							54.7			54.2			
34							48.1			47.7			
38							42.7			42.2			
42							37.5	37.5		37.5			
46								33.2		33.3	33.3		
50								29.4		29.6	29.6		
54								26.0			26.3		
58								23.0			23.2		
62									20.3		20.5		
66									17.8		18.0	18.0	
70									15.6			15.8	
74									13.6			13.7	
78												11.7	

ジブ長さ(m)	54.86			60.96			67.06			73.15		
ブーム角度(°)	88	78	68	88	78	68	88	78	68	88	78	68
作業半径(m)												
22	70.9											
24	66.0			64.6								
26	61.5			60.4			59.4					
28	57.4			56.4			55.6			54.8		
30	53.7			52.8			52.0			51.3		
34	47.3			46.5			45.7			45.1		
38	41.9			41.2			40.4			39.8		
42	37.2			36.7			35.9			35.3		
46	33.2	33.2		32.7			32.0			31.4		
50	29.6	29.6		29.3	29.3		28.6			28.0		
54	26.4	26.4		26.2	26.2		25.5	25.5		25.0	25.0	
58		23.5		23.4	23.4		22.8	22.8		22.3	22.3	
62		20.9		20.8	20.8		20.3	20.3		19.9	19.9	
66		18.5			18.4		18.0	18.0		17.7	17.7	
70		16.3	16.3		16.2			15.8		15.7	15.7	
74			14.2		14.1	14.1		13.8		13.8	13.8	
78			12.4			12.2		12.0			12.0	
82			10.7			10.4		10.2			10.4	

KOBELCO 7800

■ラフティングジブ (78° 固定)

●作業範囲図



KOBELCO 7800

■ラフティングジブ定格総荷重表 (ブーム角78° 固定 標準+アディショナルウエイト168t+37t)

(単位:t)

ブーム長さ(m)	30.48									36.58									
ジブ長さ(m)	24.38	30.48	36.58	42.67	48.77	54.86	60.96	67.06	73.15	24.38※	30.48	36.58	42.67	48.77	54.86	60.96	67.06	73.15	
作業半径(m)																			
20	230.0																		
22	230.0									227.5									
24	206.6	200.1								207.7	203.2								
26	175.0	182.5	165.6							186.2	188.3								
28	147.9	161.0	161.7							164.7	170.7	163.9							
30	122.5	143.5	145.3	136.9						137.8	155.7	155.7	138.8						
34		109.3	118.6	119.9	114.0	100.3					121.3	128.0	128.9	115.5					
38			96.3	100.5	101.3	96.2	83.8				89.6	105.7	107.2	107.5	97.1	85.0			
42				74.3	85.3	86.5	86.1	79.3	68.3	58.5			82.8	91.0	91.2	92.3	80.5	69.3	
46					68.7	74.9	74.5	74.4	64.3	54.9				74.9	78.6	79.5	76.2	65.4	55.8
50						62.7	65.2	65.0	60.6	51.5				58.9	67.2	69.3	68.6	61.6	52.4
54							50.4	56.4	57.3	48.2					54.9	60.9	60.3	58.0	49.1
58								46.7	50.8	45.1							51.0	53.4	45.9
62									42.8	42.2								46.0	42.9
66										34.9	38.9	39.4						38.2	40.1
70											32.4	35.5							37.5
74												30.0							32.4
78																			26.9

ブーム長さ(m)	42.67									48.77								
ジブ長さ(m)	24.38※	30.48	36.58	42.67	48.77	54.86	60.96	67.06	73.15	24.38※	30.48	36.58	42.67	48.77	54.86	60.96	67.06	73.15
作業半径(m)																		
24	204.1																	
26	183.2	184.8																
28	165.8	167.9	166.5															
30	151.2	153.4	152.6															
34	106.3	130.4	129.6	128.8	117.0													
38			100.8	112.3	112.4	111.3	98.2											
42				90.1	96.9	96.6	94.2	81.5	70.4									
46					81.3	82.8	83.9	77.1	66.4	56.8								
50						65.1	71.8	72.9	72.9	62.6	53.3							
54							59.3	63.9	63.9	58.9	49.9							
58								54.6	56.5	55.4	46.7							
62									44.9	49.5	43.7							
66										41.6	44.1	40.8						
70											37.6	38.1						
74												31.1	34.5					
78													29.1					

※24.48mジブを使用する場合は、上部ジブに2.5tウエイトを追加します。

ブーム長さ(m)	54.86									60.96								
ジブ長さ(m)	24.38	30.48	36.58	42.67	48.77	54.86	60.96	67.06	73.15	24.38	30.48※	36.58	42.67	48.77	54.86	60.96	67.06	73.15
作業半径(m)																		
26	178.1																	
28	162.1	160.5																
30	148.0	147.6																
34	125.7	125.4	123.4	123.1														
38		108.7	108.3	107.5	105.6													
42			91.3	95.2	94.4	93.7	92.1	84.2										
46				84.4	84.0	83.2	82.8	79.7	68.5									
50					75.4	74.6	74.2	73.1	64.6	55.1								
54						67.5	67.0	66.0	60.8	51.7								
58							55.9	59.9	57.2	48.4								
62								51.6	53.7	45.2								
66									46.4	42.3								
70										38.7	42.1	39.5						
74											35.7	36.9						
78												32.9						
82													27.5					

※30.48mジブを使用する場合は、上部ジブに2.5tウエイトを追加します。

KOBELCO 7800

■ラフティングジブ定格総荷重表（ブーム角78° 固定 標準+アディショナルウエイト168t+37t）

（単位：t）

ブーム長さ(m)	67.06									73.15								
ジブ長さ(m)	24.38	30.48※	36.58	42.67	48.77	54.86	60.96	67.06	73.15	24.38	30.48※	36.58	42.67	48.77	54.86	60.96	67.06	73.15
作業半径(m)																		
28	139.6																	
30	131.3									113.0								
34	116.1	116.0	117.7							100.2	98.6							
38	101.5	102.0	103.4	101.4						88.5	87.8	90.4	89.6					
42		89.3	90.8	90.4	88.0	87.5					78.2	81.2	80.9	80.1				
46			80.7	80.3	79.6	78.7	76.7				69.0	73.2	73.4	72.6	72.1	70.5		
50			72.4	72.0	71.3	70.5	69.8	66.7	57.1			65.4	66.4	66.2	65.5	64.2	63.1	
54				65.1	64.4	63.6	62.9	61.8	53.5				59.4	59.6	59.6	58.8	57.7	54.5
58					58.6	57.8	57.1	56.0	50.1					53.8	53.9	53.4	52.9	51.0
62					52.1	52.8	52.1	51.0	46.9					48.4	48.8	48.5	48.0	47.6
66						48.2	47.8	46.7	43.8						44.2	44.1	43.7	43.3
70							44.0	42.9	40.9							40.1	39.8	39.5
74								39.0	38.2							36.3	36.3	36.1
78								33.0	35.7								33.1	33.0
82									31.1									30.1
86																		26.8

※30.48mジブを使用する場合は、上部ジブに2.5tウエイトを追加します。

ブーム長さ(m)	79.25									85.34								
ジブ長さ(m)	24.38	30.48	36.58	42.67	48.77	54.86	60.96	67.06	73.15	24.38	30.48	36.58	42.67	48.77	54.86	60.96	67.06	73.15
作業半径(m)																		
30	95.7																	
34	85.0	84.9								71.6								
38	75.3	75.9	75.1							62.8	62.5	61.9						
42		67.6	67.5	67.0	65.4					54.0	55.0	54.9	54.2					
46		59.1	59.8	60.0	59.2	58.4					48.1	48.2	48.2	46.6	46.2			
50			52.9	53.3	52.9	52.6	51.6	50.1				42.5	42.7	41.9	41.5	40.3		
54				47.6	47.4	47.2	46.5	45.5	44.4			37.5	37.9	37.3	37.0	36.2	35.1	34.0
58				42.4	42.6	42.5	41.8	41.1	40.4				33.7	33.4	33.1	32.4	31.6	30.7
62					38.2	38.3	37.7	37.0	36.5					29.8	29.7	29.0	28.2	27.6
66						34.5	34.1	33.4	33.1					26.6	26.6	26.0	25.2	24.7
70							31.1	30.8	30.2	29.9					23.8	23.3	22.6	22.1
74								27.8	27.3	27.1						20.9	20.2	19.8
78									24.7	24.6							18.0	17.6
82										22.2							16.0	15.7
86										20.0								13.9

KOBELCO 7800

- (1) 作業半径とは、クレーンの旋回中心よりつり上げ荷重の重心までの水平距離をいいます。
- (2) 表中の〇〇×〇〇は、作業半径×定格総荷重を示します。
- (3) 定格総荷重は水平堅土上における転倒荷重の78%以内で、フックブロック、玉掛用ワイヤロープ、その他巻上用付属品の質量を含んだ値です。
- (4) 定格総荷重をつる場合にも、風の影響、地盤の状況、作業速度、その他、安全作業に有害な状況がある時は、荷重の軽減、作業速度を遅くする等状況に応じた的確な対応を行ってください。
- (5) 表中の空欄の箇所では作業を行うことはできません。
- (6) 実際につり上げることのできる荷重は、定格総荷重からフックブロック、玉掛けロープなどつり具の質量を差し引いた値となります。
- (7) 中間ブームの構成および支持ロープの取付は、取扱説明書の指示を厳守してください。
- (8) フックブロックの容量と質量(t)

フックの容量	450t	230t	100t	50t	16.5t(ボールフック)
質量	9.1	6.6	4.6	2.4	0.94

- (9) 巻上ロープの掛数に対する最大定格総荷重(t)

〈シングルドラム〉

巻上ロープ掛数	1	2	3	4	5	6	7	8
最大定格総荷重	16.5	33.0	49.5	66.0	92.5	99.0	115.5	132.0
巻上ロープ掛数	9	10	11	12	13	14	15	16
最大定格総荷重	148.5	148.5	148.5	148.5	148.5	148.5	148.5	148.5
巻上ロープ掛数	17	18	19	20	22	24	26	28
最大定格総荷重	270.0	283.0	296.0	309.0	334.0	357.0	380.0	402.0

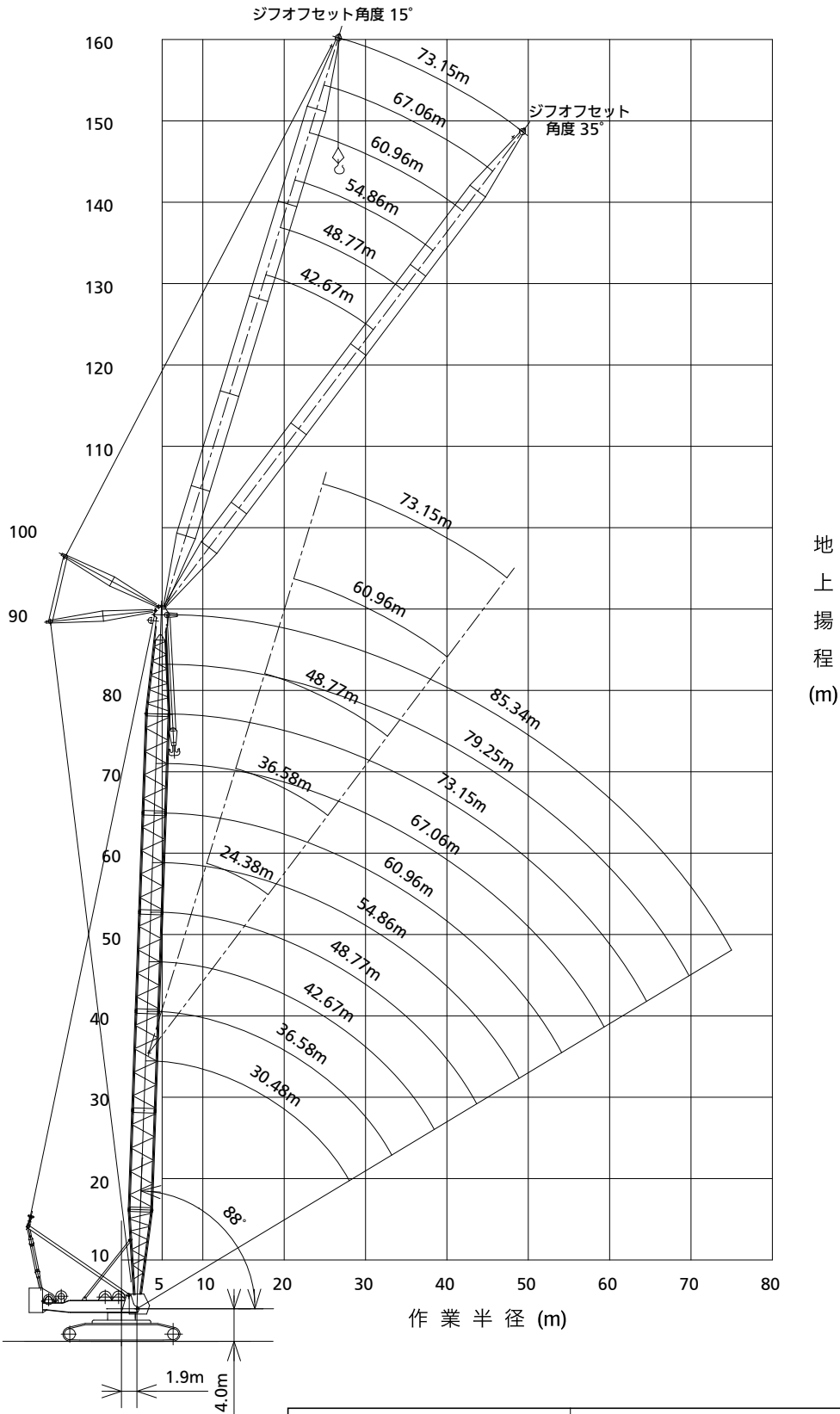
〈ダブルドラム〉

巻上ロープ掛数	2	4	6	8	10	12	14	16
最大定格総荷重	33.0	66.0	99.0	132.0	165.0	198.0	230.0	264.0
巻上ロープ掛数	9	10	11	12	13	14	15	16
最大定格総荷重	297.0	330.0	363.0	396.0	439.0	482.0	148.5	148.5
巻上ロープ掛数	17	18	19	20	22	24	26	28
最大定格総荷重	569.0	597.0	624.0	651.0	677.0	703.0	728.0	750.0

KOBELCO 7800

■ラフティングジブ付主ブーム

●作業範囲図



KOBELCO 7800

■ラフティングジブ付主ブーム定格総荷重表

●30.48mブーム 標準カウンタウエイト168t

(単位:t)

ジブ長さ(m)	24.38			30.48			36.58			42.67			48.77		
ジブ角度(°)	15	25	35	15	25	35	15	25	35	15	25	35	15	25	35
作業半径(m)															
8	397.5	384.9	373.6	387.3	371.4	357.3	376.5	356.9	339.4	365.0	341.3	320.5	353.4	325.5	301.0
9	397.0	384.9	373.6	387.3	371.4	357.3	376.5	356.9	339.4	365.0	341.3	320.5	353.4	325.5	301.0
10	396.8	384.9	373.6	387.3	371.4	357.3	376.5	356.9	339.4	365.0	341.3	320.5	353.4	325.5	301.0
12	361.4	354.5	348.5	353.0	344.3	336.8	343.8	333.0	323.9	334.2	321.3	310.4	324.4	309.1	296.2
14	291.3	285.8	281.2	283.3	276.5	270.8	274.6	266.1	259.1	265.5	255.4	247.1	256.1	244.1	234.3
16	240.3	235.9	232.3	232.7	227.2	222.9	224.2	217.5	212.1	215.6	207.6	201.2	206.5	197.0	189.4
18	202.4	198.8	196.1	195.1	190.7	187.4	186.9	181.5	177.4	178.6	172.2	167.3	169.7	162.1	156.3
20	173.6	170.7	168.6	166.5	163.1	160.6	158.5	154.3	151.2	150.5	145.5	141.8	141.8	135.8	131.4
22	148.8	146.6	145.0	142.0	139.4	137.5	134.2	130.9	128.7	126.4	122.5	119.9	117.9	113.2	110.0
24	125.2	123.5	122.4	118.6	116.6	115.4	111.0	108.5	107.0	103.4	100.5	98.8	95.0	91.5	89.4
26	105.6	104.4	103.7	99.3	97.9	97.2	91.8	90.0	89.2	84.4	82.4	81.5	76.2	73.7	72.5
28	90.2	89.4		84.1	83.3		76.7	75.7		69.6	68.5		61.5	60.0	

ジブ長さ(m)	54.86			60.96			67.06			73.15		
ジブ角度(°)	15	25	35	15	25	35	15	25	35	15	25	35
作業半径(m)												
8	341.0	308.8	280.4	327.0	289.8	257.0	312.7	270.2	232.6	296.4	248.4	206.0
9	341.0	308.8	280.4	327.0	289.8	257.0	312.7	270.2	232.6	296.4	248.4	206.0
10	341.0	308.8	280.4	327.0	289.8	257.0	312.7	270.2	232.6	296.4	248.4	206.0
12	314.2	296.5	280.4	302.4	282.0	257.0	290.4	267.0	232.6	277.1	248.4	206.0
14	246.5	232.7	221.3	235.3	219.3	206.1	223.9	205.5	190.3	211.3	190.7	173.6
16	197.3	186.3	177.6	186.5	173.8	163.6	175.5	160.9	149.1	163.6	147.2	1340
18	160.9	152.1	145.4	150.4	140.2	132.4	139.7	128.0	118.9	128.4	115.2	105.1
20	133.3	126.3	121.2	123.1	115.0	109.0	112.7	103.3	96.4	101.7	91.2	83.6
22	109.6	104.2	100.5	99.7	93.3	89.0	89.4	82.0	77.0	78.8	70.6	65.0
24	86.9	82.8	80.4	77.2	72.3	69.4	67.1	61.5	58.0	56.9	50.7	46.9
26	68.3	65.4	64.0	58.7	55.3	53.6	48.8	44.8	42.8	38.9	34.5	32.4
28	53.7	52.0		44.3	42.3		34.6	32.1				

●36.58mブーム 標準カウンタウエイト168t

(単位:t)

ジブ長さ(m)	24.38※			30.48			36.58			42.67			48.77		
ジブ角度(°)	15	25	35	15	25	35	15	25	35	15	25	35	15	25	35
作業半径(m)															
9	392.1	380.0	369.0	389.0	375.1	362.8	379.4	362.3	347.1	369.2	348.6	330.5	359.0	334.8	313.6
10	392.1	380.0	369.0	389.0	375.1	362.8	379.4	362.3	347.1	369.2	348.6	330.5	359.0	334.8	313.6
12	350.9	342.2	334.6	348.7	339.5	331.5	340.2	328.8	319.0	331.3	317.6	306.0	322.3	306.2	292.4
14	281.8	274.6	268.4	280.1	272.7	266.5	272.0	262.9	255.3	263.6	252.8	243.7	255.1	242.3	231.5
16	231.8	225.7	220.4	230.4	224.4	219.5	222.7	215.3	209.2	214.7	205.9	198.7	206.5	196.1	187.5
18	194.9	189.6	185.1	193.8	188.9	184.9	186.3	180.2	175.3	178.6	171.4	165.6	170.6	162.1	155.2
20	166.0	161.4	157.6	165.2	161.1	157.9	157.9	152.8	148.9	150.5	144.5	139.9	142.7	135.6	130.1
22	142.2	138.1	134.8	141.5	138.2	135.6	134.4	130.3	127.1	127.2	122.3	118.7	119.6	113.7	109.3
24	120.4	116.8	114.0	120.0	117.2	115.2	113.0	109.6	107.1	106.0	102.0	99.1	98.5	93.7	90.2
26	100.7	97.5	95.0	100.4	98.2	96.7	93.5	90.8	89.0	86.7	83.5	81.4	79.3	75.4	72.8
28	85.0	82.3	80.1	84.9	83.2	82.1	78.2	76.0	74.7	71.5	69.0	67.5	64.2	61.1	59.3
30	72.4	70.0	68.1	72.5	71.2	70.5	65.8	64.2	63.4	59.4	57.5	56.6	52.1	49.8	48.6
34	52.5	50.7		52.9	52.4		46.5	45.8		40.3	39.6		33.2	32.3	

ジブ長さ(m)	54.86			60.96			67.06			73.15		
ジブ角度(°)	15	25	35	15	25	35	15	25	35	15	25	35
作業半径(m)												
9	348.1	320.3	295.7	335.8	303.6	275.3	323.3	286.5	254.1	308.8	267.4	230.8
10	348.1	320.3	295.7	335.8	303.6	275.3	323.3	286.5	254.1	308.8	267.4	230.8
12	312.9	294.3	278.5	302.0	280.6	262.3	291.0	266.5	245.5	278.6	251.0	227.3
14	246.3	231.5	219.1	236.0	218.9	204.5	225.6	206.0	189.5	214.0	192.0	173.4
16	198.1	186.1	176.2	188.3	174.3	162.9	178.3	162.3	149.1	167.3	149.3	134.6
18	162.6	152.7	144.8	153.1	141.6	132.4	143.4	130.3	119.6	132.9	118.1	106.3
20	134.9	126.7	120.3	125.6	116.1	108.7	116.2	105.3	96.7	106.1	93.8	84.3
22	112.0	105.3	100.2	103.0	95.1	89.2	93.8	84.7	77.9	84.0	73.9	66.2
24	91.1	85.5	81.6	82.2	75.8	71.1	73.2	65.7	60.3	63.7	55.4	49.4
26	72.1	67.6	64.6	63.4	58.2	54.7	54.6	48.5	44.3	45.3	38.6	34.0
28	57.2	53.6	51.5	48.6	44.4	41.9	39.8	35.0	32.0	30.9		
30	45.2	42.5	41.2	36.8	33.6	32.0	28.1					
34	26.5	25.5										

※24.38mジブを使用する場合は、上部ジブに2.5tウエイトを追加します。

KOBELCO 7800

■ラフティングジブ付主ブーム定格総荷重表

●42.67mブーム 標準カウンタウエイト168t

(単位:t)

ジブ長さ(m)	24.38※			30.48			36.58			42.67			48.77		
	15	25	35	15	25	35	15	25	35	15	25	35	15	25	35
10	351.5	350.5	349.5	357.0	357.0	357.0	357.0	357.0	349.7	357.0	350.9	334.9	357.0	338.7	319.9
12	346.6	337.9	330.1	344.6	334.9	326.5	336.6	324.7	314.4	328.1	314.0	301.7	319.7	303.1	288.7
14	277.5	270.3	263.9	276.0	268.2	261.5	268.4	258.9	250.7	260.6	249.0	239.4	252.6	239.2	227.8
16	228.5	222.4	217.0	227.3	220.9	215.5	220.1	212.2	205.6	212.6	203.3	195.4	205.1	194.0	184.7
18	191.6	186.3	181.7	190.7	185.3	180.9	183.7	177.1	171.7	176.5	168.7	162.3	169.2	160.0	152.4
20	162.7	158.0	154.0	162.0	157.5	153.8	155.2	149.7	145.2	148.3	141.7	136.4	141.2	133.4	127.1
22	139.8	135.7	132.2	139.4	135.5	132.5	132.7	128.0	124.3	126.0	120.4	116.1	119.0	112.4	107.2
24	120.0	116.4	113.3	119.7	116.4	113.9	113.2	109.2	106.2	106.7	102.0	98.4	99.8	94.2	89.9
26	100.2	97.0	94.2	100.1	97.3	95.3	93.7	90.3	87.8	87.3	83.3	80.4	80.6	75.8	72.3
28	84.5	81.5	79.2	84.4	82.1	80.5	78.2	75.3	73.3	72.0	68.6	66.3	65.3	61.3	58.5
30	70.7	68.1	66.0	70.8	68.9	67.7	64.7	62.3	60.8	58.6	55.8	54.0	52.0	48.7	46.5
34	50.4	48.4	46.7	50.8	49.6	48.9	44.8	43.3	42.5	38.9	37.2	36.3	32.4	30.3	29.2
38	35.3	33.7		35.9	35.3		30.1	29.3		24.5	23.6				

ジブ長さ(m)	54.86			60.96			67.06			73.15		
	15	25	35	15	25	35	15	25	35	15	25	35
10	350.4	325.7	304.1	339.3	310.9	285.9	328.1	295.8	267.2	315.1	278.6	246.4
12	310.9	291.8	275.2	300.7	278.7	259.5	290.4	265.3	243.3	278.7	250.3	225.6
14	244.4	229.0	215.8	234.8	217.0	201.8	225.1	204.8	187.4	214.2	191.3	171.7
16	197.2	184.5	173.9	188.1	173.4	161.1	178.8	162.1	147.9	168.5	149.6	133.7
18	161.7	151.1	142.3	152.9	140.6	130.5	144.0	129.9	118.3	134.1	118.3	105.2
20	134.0	125.0	117.7	125.4	115.0	106.6	116.8	104.8	95.2	107.3	93.9	83.1
22	112.0	104.4	98.4	103.7	94.9	87.9	95.2	85.1	77.1	86.1	74.7	65.8
24	93.0	86.5	81.6	84.8	77.3	71.6	76.6	67.9	61.3	67.7	58.0	50.6
26	73.9	68.4	64.4	65.9	59.5	54.8	57.8	50.4	44.9	49.1	40.9	34.8
28	58.8	54.1	50.9	50.9	45.5	41.7	42.9	36.6	32.2	34.4		
30	45.6	41.7	39.2	37.8	33.3	30.3	29.9					
34	26.3	23.8	22.5									

●48.77mブーム 標準カウンタウエイト168t

(単位:t)

ジブ長さ(m)	24.38※			30.48			36.58			42.67			48.77		
	15	25	35	15	25	35	15	25	35	15	25	35	15	25	35
12	329.1	328.2	320.8	334.0	325.1	316.4	327.6	315.3	304.6	319.5	304.9	291.1	311.6	294.5	279.6
14	277.5	270.1	263.6	275.6	267.5	260.5	268.5	258.5	250.0	261.0	249.1	238.9	253.6	239.7	227.1
16	228.5	222.2	216.7	227.0	220.3	214.5	220.2	211.9	204.9	213.1	203.3	194.9	206.0	194.5	184.7
18	191.6	186.1	181.4	190.4	184.7	179.9	183.8	176.8	171.0	177.0	168.7	161.8	170.2	160.4	152.3
20	162.7	157.8	153.8	161.7	156.8	152.8	155.3	149.4	144.4	148.8	141.7	135.9	142.1	133.8	127.0
22	139.8	135.5	131.9	139.0	134.8	131.4	132.8	127.7	123.5	126.4	120.4	115.5	120.0	112.8	107.0
24	119.9	116.1	112.9	119.3	115.7	112.8	113.2	108.8	105.3	107.1	101.8	97.7	100.7	94.5	89.6
26	100.1	96.7	93.8	99.6	96.5	94.1	93.6	89.8	86.9	87.6	83.1	79.6	81.4	76.0	71.9
28	84.3	81.2	78.7	83.9	81.2	79.2	78.1	74.8	72.3	72.2	68.3	65.4	66.0	61.4	57.9
30	70.5	67.7	65.5	70.2	67.9	66.2	64.5	61.6	59.6	58.7	55.4	53.0	52.6	48.6	45.7
34	50.0	47.7	45.9	50.0	48.3	47.2	44.3	42.3	40.9	38.8	36.4	34.8	32.8	29.9	28.0
38	34.6	32.8	31.4	34.8	33.7	33.1	29.3	27.9	27.2	23.9	22.3	21.5			
42	22.4	21.0	20.5	22.8	22.2	22.0									

ジブ長さ(m)	54.86			60.96			67.06			73.15		
	15	25	35	15	25	35	15	25	35	15	25	35
12	303.2	283.6	266.4	293.5	270.9	251.1	283.8	258.1	235.4	272.5	243.5	218.0
14	245.8	229.8	216.1	236.7	218.3	202.5	227.6	206.7	188.5	217.1	193.5	173.2
16	198.7	185.4	174.1	190.0	174.8	161.8	181.4	163.9	149.1	171.5	151.9	135.2
18	163.1	151.9	142.6	154.9	141.9	131.1	146.5	131.8	119.4	137.1	120.5	106.6
20	135.4	125.8	117.9	127.3	116.3	107.2	119.3	106.6	96.2	110.3	96.1	84.4
22	113.4	105.2	98.5	105.6	96.1	88.4	97.7	86.8	78.0	89.0	76.8	66.9
24	94.3	87.2	81.6	86.7	78.5	71.9	79.0	69.6	62.0	70.6	60.0	51.6
26	75.2	69.0	64.2	67.7	60.5	55.0	60.1	51.9	45.5	51.9	42.7	35.6
28	59.9	54.6	50.6	52.6	46.4	41.7	45.1	38.0	32.6	37.1	29.2	
30	46.7	42.1	38.7	39.4	34.1	30.2	32.1	25.9				
34	27.0	23.7	21.5									

※24.38mジブを使用する場合は、上部ジブに2.5tウエイトを追加します。

KOBELCO 7800

■ラフティングジブ付主ブーム定格総荷重表

●54.86mブーム 標準カウンタウエイト168t

(単位:t)

ジブ長さ(m)	30.48						36.58			42.67			48.77		
ジブ角度(°)															
作業半径(m)	15	25	35	15	25	35	15	25	35	15	25	35	15	25	35
12	293.2	283.0	274.0	285.0	272.4	261.3	277.2	262.2	249.1	269.8	252.3	236.9			
14	272.6	264.3	257.1	265.0	254.7	245.8	257.8	245.6	235.0	250.8	236.5	224.1			
16	224.0	217.1	211.1	216.7	208.1	200.8	209.9	199.7	191.0	203.3	191.3	181.1			
18	187.3	181.4	176.4	180.3	173.0	166.8	173.8	165.2	157.9	167.4	157.3	148.7			
20	159.6	154.5	150.2	152.8	146.6	141.3	146.6	139.2	132.9	140.4	131.7	124.4			
22	136.9	132.4	128.8	130.3	124.8	120.4	124.3	117.8	112.5	118.2	110.6	104.4			
24	118.1	114.3	111.1	111.7	107.0	103.1	105.9	100.2	95.7	99.9	93.3	87.9			
26	99.4	96.0	93.3	93.1	88.9	85.6	87.4	82.5	78.6	81.6	75.7	71.1			
28	83.6	80.7	78.3	77.5	73.8	71.0	71.9	67.6	64.2	66.1	61.0	57.1			
30	69.9	67.3	65.3	63.8	60.6	58.2	58.4	54.6	51.7	52.7	48.2	44.8			
34	49.5	47.4	46.0	43.6	41.1	39.4	38.3	35.4	33.4	32.8	29.3	26.9			
38	34.1	32.6	31.6	28.4	26.5	25.4	23.3	21.1	19.8						
42	21.8	20.7	20.1												

ジブ長さ(m)	54.86			60.96			67.06			73.15		
ジブ角度(°)												
作業半径(m)	15	25	35	15	25	35	15	25	35	15	25	35
12	261.7	241.6	224.0	252.5	229.4	209.1	243.2	216.9	193.8	232.2	202.7	176.6
14	243.3	227.0	212.7	234.7	215.9	199.5	226.0	204.6	185.9	215.9	191.8	170.8
16	196.3	182.6	170.8	188.1	172.3	158.8	179.8	161.9	146.5	170.4	150.2	132.8
18	160.8	149.1	139.3	152.9	139.5	128.1	145.0	129.8	116.8	136.0	118.8	104.3
20	134.0	124.0	115.6	126.4	114.8	105.2	118.8	105.6	94.5	110.1	95.3	82.9
22	112.0	103.0	96.1	104.6	94.6	86.3	97.2	85.8	76.3	88.9	76.0	65.4
24	93.9	86.3	80.1	86.7	77.9	70.8	79.5	69.4	51.2	71.4	60.1	51.0
26	75.7	69.0	63.7	68.6	60.9	54.8	61.5	52.7	45.6	53.7	43.8	35.9
28	60.4	54.5	50.0	53.5	46.7	41.4	46.5	38.7	32.6	38.9	30.1	
30	47.1	41.9	38.0	40.2	34.3	29.7	33.4	26.5		25.9		
34	27.3	23.4										

●60.96mブーム 標準+アディショナルウエイト168t+37t

(単位:t)

ジブ長さ(m)	30.48※						36.58			42.67			48.77		
ジブ角度(°)															
作業半径(m)	15	25	35	15	25	35	15	25	35	15	25	35	15	25	35
12	248.9	237.6	227.4	246.5	233.8	222.6	237.8	222.5	209.0	230.7	212.9	197.1			
14	237.4	227.9	219.4	235.4	225.1	215.9	227.4	214.9	203.9	220.8	206.2	193.4			
16	216.7	208.6	201.3	215.2	206.4	198.9	207.6	197.1	188.0	201.3	189.1	178.5			
18	181.0	173.9	167.6	179.7	172.3	165.9	172.6	163.6	155.9	166.5	156.0	147.1			
20	152.3	146.0	140.4	151.2	144.8	139.3	144.3	136.6	130.0	138.4	129.4	121.7			
22	129.5	123.9	118.9	128.6	123.0	118.2	122.0	115.2	109.6	116.3	108.3	101.7			
24	110.8	105.6	101.2	110.0	105.0	100.9	103.6	97.6	92.7	98.0	91.0	85.3			
26	95.0	90.3	86.3	94.4	89.9	86.4	88.1	82.8	78.6	82.6	76.4	71.4			
28	82.2	77.9	74.2	81.7	77.8	74.6	75.6	70.9	67.2	70.2	64.7	60.3			
30	70.4	66.5	63.1	70.0	66.5	63.8	64.0	59.9	56.7	58.7	53.8	50.0			
34	52.9	49.5	46.7	52.6	49.8	47.8	46.9	43.6	41.2	41.6	37.8	34.9			
38	38.3	35.5	33.1	38.2	36.1	34.5	32.7	30.1	28.4	27.6	24.5	22.4			
42	27.9	25.4	23.9	27.9	26.2	25.1	22.5	20.6	19.4						
46	22.7	21.7	21.1												
50															

ジブ長さ(m)	54.86			60.96			67.06			73.15		
ジブ角度(°)												
作業半径(m)	15	25	35	15	25	35	15	25	35	15	25	35
12	222.9	202.5	184.4	214.0	190.6	169.8	205.1	178.5	154.9	194.5	164.4	137.9
14	213.6	196.9	182.3	205.3	186.1	169.3	197.0	175.2	154.9	187.2	162.7	137.9
16	194.6	180.6	168.4	186.7	170.6	156.7	178.9	160.6	144.7	169.7	149.1	131.2
18	160.1	148.1	137.9	152.6	138.8	127.0	145.1	129.4	116.0	136.4	118.8	103.7
20	132.3	122.0	113.2	125.1	113.2	103.1	117.9	104.3	92.7	109.5	94.2	81.3
22	110.4	101.3	93.7	103.3	92.9	84.2	96.3	84.4	74.4	88.3	74.9	63.7
24	92.2	84.3	77.7	85.4	76.2	68.6	78.5	68.0	59.3	70.8	59.0	49.3
26	77.0	69.9	64.2	70.3	62.2	55.5	63.6	54.3	46.7	56.0	45.6	37.1
28	64.7	58.4	53.4	58.1	50.9	45.1	51.5	43.3	36.6	44.2	34.9	
30	53.3	47.8	43.4	46.9	40.4	35.3	40.4	33.0	27.2	33.2		
34	36.5	32.1	28.8	30.2	25.1		23.9					
38	22.5											

※30.48mジブを使用する場合は、上部ジブに2.5tウエイトを追加します。

KOBELCO 7800

■ラフティングジブ付主ブーム定格総荷重表

●67.06mブーム 標準+アディショナルウエイト168t+37t

(単位:t)

ジブ長さ(m)	30.48※						36.58			42.67			48.77		
			15	25	35	15	25	35	15	25	35	15	25	35	
ジブ角度(°)															
作業半径(m)															
14			204.3	194.8	186.1	201.5	190.9	181.5	194.9	182.3	171.2	187.3	172.4	159.3	
16			195.6	187.4	180.0	193.3	184.3	176.5	187.1	176.5	167.2	179.9	167.3	156.4	
18			178.9	171.7	165.2	176.9	169.2	162.5	171.0	161.9	154.0	164.1	153.3	144.1	
20			150.2	143.7	138.0	148.4	141.7	135.9	142.7	134.8	128.0	136.0	126.7	118.7	
22			127.4	121.6	116.4	125.8	119.9	114.9	120.3	113.4	107.5	113.9	105.7	98.7	
24			109.6	104.3	99.7	108.1	102.9	98.6	102.9	96.7	91.6	96.6	89.3	83.3	
26			93.8	88.9	84.7	92.5	87.8	84.0	87.3	81.9	77.4	81.2	74.7	69.4	
28			80.9	76.5	72.6	79.8	75.7	72.3	74.8	69.9	65.9	68.7	62.9	58.3	
30			69.1	65.0	61.5	68.1	64.4	61.4	63.2	58.8	55.3	57.2	52.0	47.9	
34			51.5	47.9	44.9	50.7	47.7	45.3	45.9	42.4	39.6	40.1	36.0	32.7	
38			36.9	33.8	31.2	36.2	33.8	32.0	31.6	28.7	26.6	26.0	22.6	20.1	
42			25.3	22.6	20.3	24.8	22.8	21.5	20.3						
46			16.7	14.3	19.8										

ジブ長さ(m)	54.86			60.96			67.06			73.15		
	15	25	35	15	25	35	15	25	35	15	25	35
ジブ角度(°)												
作業半径(m)												
14	180.4	163.4	148.4	172.4	152.9	135.7	164.4	142.3	122.8	154.9	129.9	108.0
16	173.4	159.1	146.6	165.9	149.4	135.1	158.3	139.7	122.8	149.4	128.4	108.0
18	158.0	145.7	135.1	150.7	136.6	124.5	143.6	127.5	113.7	135.1	117.1	101.5
20	130.2	119.5	110.4	123.2	111.0	100.5	116.3	102.4	90.4	108.2	92.6	79.2
22	108.2	98.1	90.9	101.5	90.7	81.6	94.8	82.5	72.1	87.0	73.2	61.6
24	91.1	82.8	75.8	84.5	75.6	67.0	78.0	67.1	58.0	70.5	58.3	48.1
26	75.8	68.4	62.4	69.4	60.9	53.9	63.0	53.4	45.3	55.7	44.9	35.9
28	63.5	56.9	51.5	57.2	49.6	43.4	51.0	42.3	35.2	33.8	34.1	
30	52.1	46.2	41.5	45.9	39.1	33.6	39.8	32.0	25.7	32.8		
34	35.2	30.4	26.7	29.2	23.7		23.2					
38	21.2											

●73.15mブーム 標準+アディショナルウエイト168t+37t

(単位:t)

ジブ長さ(m)	30.48※						36.58			42.67			48.77		
			15	25	35	15	25	35	15	25	35	15	25	35	
ジブ角度(°)															
作業半径(m)															
14			177.4	167.7	159.1	174.8	164.1	154.7	168.5	155.9	144.8	159.8	144.7	131.3	
16			169.7	161.3	154.0	167.5	158.5	150.6	161.6	151.0	141.6	153.4	140.6	129.4	
18			163.0	155.6	149.1	161.1	153.3	146.6	155.5	146.4	138.4	147.6	136.6	127.1	
20			149.2	141.7	136.8	147.5	140.8	134.9	142.2	134.2	127.3	134.6	125.0	116.8	
22			126.4	120.4	115.3	124.9	119.0	113.8	119.8	112.7	106.7	112.6	104.0	96.8	
24			107.5	102.1	97.4	106.3	101.0	96.4	101.3	95.0	89.7	94.1	86.6	80.3	
26			92.7	87.7	83.4	91.6	86.8	82.8	86.7	81.1	76.4	79.8	73.0	67.5	
28			78.9	74.2	70.3	77.9	73.6	70.0	73.1	68.1	63.9	66.3	60.3	55.3	
30			68.0	63.7	60.1	67.1	63.2	60.1	62.5	57.9	54.2	55.8	50.3	45.9	
34			50.3	46.5	43.4	49.6	46.4	43.9	45.1	41.4	38.4	38.7	34.2	30.7	
38			35.6	32.3	29.6	35.1	32.4	30.4	30.7	27.6	25.3	24.4	20.8		
42			24.0	21.0	18.6	23.5	21.4	19.8	19.3						
46			15.3	12.6											

ジブ長さ(m)	54.86			60.96			67.06			73.15		
	15	25	35	15	25	35	15	25	35	15	25	35
ジブ角度(°)												
作業半径(m)												
14	153.1	135.8	120.5	145.4	125.6	107.9	137.7	115.2	95.4	128.3	103.0	80.7
16	147.2	132.5	119.8	139.9	123.1	107.9	132.6	113.7	95.4	123.9	102.5	80.7
18	141.7	129.2	118.3	134.8	120.4	107.9	127.9	111.6	95.4	119.6	101.3	80.7
20	129.0	118.0	108.3	122.3	109.7	98.9	115.6	101.4	89.1	107.8	91.8	78.0
22	107.0	97.4	89.6	100.5	89.5	80.0	94.1	81.5	70.8	86.5	72.4	60.4
24	88.9	80.3	73.1	82.6	72.7	64.4	76.3	65.1	55.7	69.0	56.4	45.9
26	74.6	67.0	60.1	68.5	59.7	52.3	62.4	52.4	44.0	55.3	44.0	34.7
28	61.3	54.4	48.7	55.3	47.3	40.8	49.3	40.3	32.8	42.4	32.3	
30	50.9	44.7	39.6	45.0	37.8	32.0	39.1	30.9		32.3		
34	34.0	28.9	24.8	28.2	22.3		22.5					
38	19.9											

※30.48mジブを使用する場合は、上部ジブに2.5tウエイトを追加します。

KOBELCO 7800

■ラフティングジブ付主ブーム定格総荷重表

●79.25mブーム 標準+アディショナルウエイト168t+37t

(単位:t)

ジブ長さ(m)	36.58						42.67			48.77		
ジブ角度(°)												
作業半径(m)	15	25	35	15	25	35	15	25	35	15	25	35
16	146.6	137.9	130.0	140.0	129.4	120.0	133.5	121.0	110.0			
18	140.1	132.5	125.8	133.8	124.6	116.6	127.6	116.8	107.4			
20	133.5	126.9	121.0	127.0	119.4	112.4	121.5	112.1	103.8			
22	123.9	117.9	112.8	118.8	110.9	104.8	112.2	103.9	96.6			
24	106.1	100.9	96.3	100.3	94.1	88.7	94.8	87.4	81.0			
26	90.4	85.6	81.6	84.9	79.2	74.3	79.4	72.7	67.0			
28	77.6	73.3	69.7	72.7	67.1	62.7	66.8	60.8	55.7			
30	66.8	62.9	59.6	61.6	56.9	53.0	56.3	50.8	46.2			
34	48.2	45.0	42.3	43.1	39.3	36.1	38.0	33.4	29.7			
38	34.6	31.8	29.6	29.7	26.4	23.8	24.6	20.8				
42	22.9	20.6	18.8									
46												

ジブ長さ(m)	54.86			60.96			67.06			73.15		
ジブ角度(°)												
作業半径(m)	15	25	35	15	25	35	15	25	35	15	25	35
16	126.2	111.6	98.8	119.3	102.7	88.0	110.5	91.2	74.3	101.9	80.3	61.2
18	120.7	108.1	97.1	114.1	99.8	87.2	105.7	89.1	74.3	97.7	79.0	61.2
20	114.9	103.9	94.4	108.6	96.0	85.0	100.5	86.0	73.4	92.8	76.5	61.2
22	105.9	96.1	87.8	99.7	88.6	79.1	92.0	79.1	68.1	84.6	70.2	57.8
24	88.7	80.0	72.6	82.7	72.8	64.3	75.2	63.8	54.0	68.1	55.2	44.3
26	73.4	65.6	59.0	67.6	58.7	51.0	60.2	50.0	41.3	53.3	41.8	32.0
28	61.0	54.0	48.1	55.3	47.3	40.5	48.1	33.9	31.1	41.4	31.0	
30	50.6	44.2	38.9	45.0	37.7	31.6	37.9	29.5		31.4		
34	32.5	27.2	22.9	27.1	21.0							
38	19.3											

●85.34mブーム 標準+アディショナルウエイト168t+37t

(単位:t)

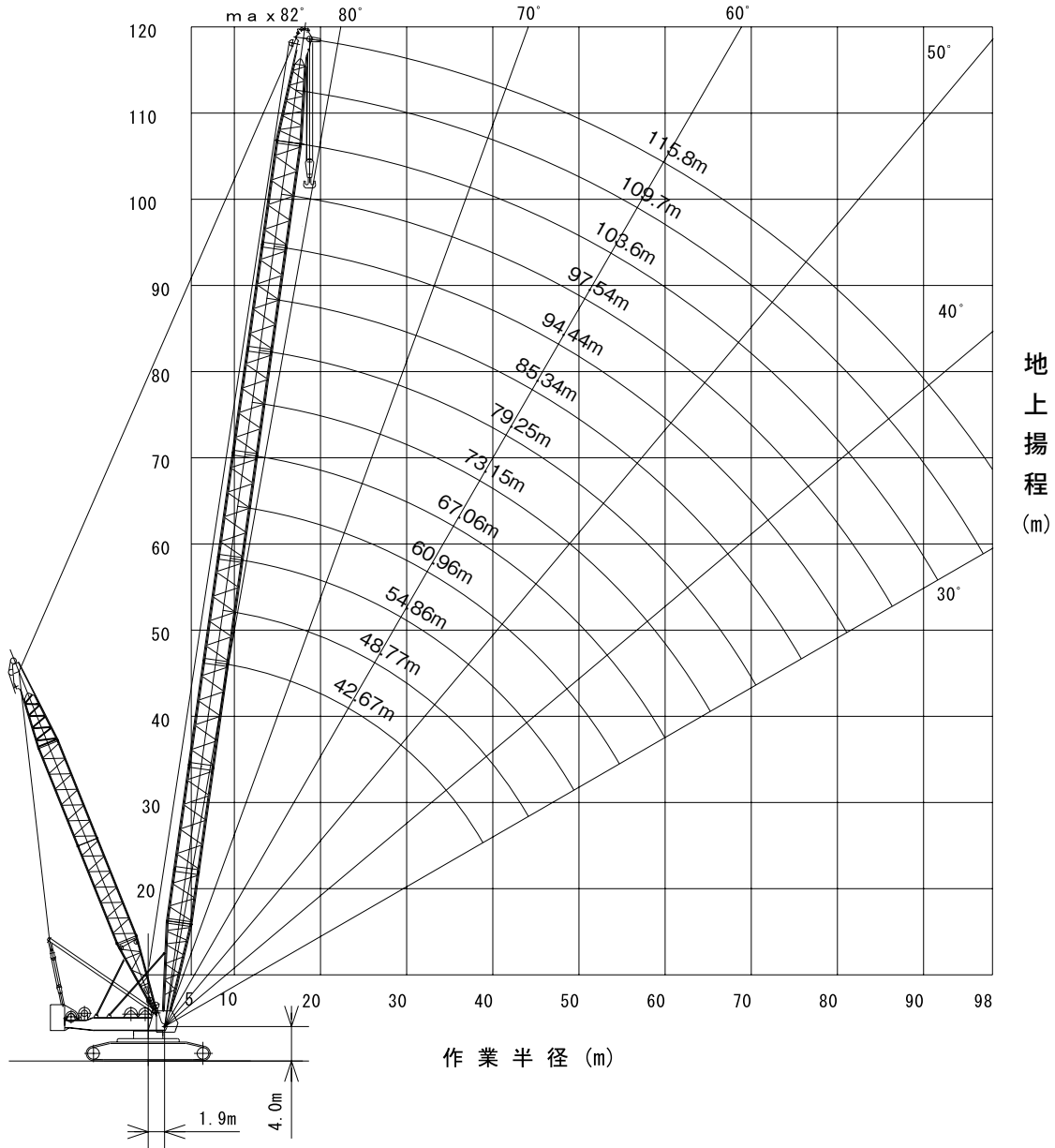
ジブ長さ(m)							42.67			48.77		
ジブ角度(°)												
作業半径(m)							15	25	35	15	25	35
16							119.5	109.0	99.5	113.4	101.0	89.9
18							115.3	106.2	98.1	109.4	98.7	89.2
20							110.9	102.9	95.8	105.3	95.8	87.6
22							105.4	98.3	92.1	99.9	91.6	84.3
24							99.8	93.5	87.9	94.5	87.0	80.5
26							84.2	78.5	73.5	79.0	72.3	66.5
28							71.6	66.3	61.9	66.4	60.3	55.1
30							60.8	56.1	52.1	55.8	50.2	45.5
34							42.4	38.4	35.1	37.5	32.8	28.9
38							28.8	25.4	22.7	24.1	20.1	
42							18.2					
46												

ジブ長さ(m)	54.86			60.96			67.06			73.15		
ジブ角度(°)												
作業半径(m)	15	25	35	15	25	35	15	25	35	15	25	35
16	106.3	91.9	79.1	99.8	83.4	68.7	91.3	72.1	55.4	83.2	61.6	42.7
18	102.8	90.3	79.1	96.6	82.3	68.7	88.5	72.1	55.4	80.8	61.6	42.7
20	98.9	88.0	78.4	93.0	80.5	68.7	85.2	70.8	55.4	77.9	61.6	42.7
22	93.8	84.1	75.7	88.1	77.0	67.3	80.6	67.8	55.4	73.6	59.2	42.7
24	88.6	79.9	72.4	83.0	73.1	64.5	75.8	64.3	55.4	69.0	56.1	42.7
26	73.3	65.5	58.7	67.8	58.9	51.2	60.8	50.5	41.6	52.2	42.6	32.6
28	60.9	53.8	47.7	55.5	47.4	40.5	48.6	39.3	31.3	42.2	31.7	
30	50.4	43.9	38.5	45.1	37.7	31.5	38.4	29.8		32.1		
34	32.3	26.8	22.3	27.1	20.9		20.6					
38	19.0											

KOBELCO 7800

■ヘビーリフト

●作業範囲図



地上揚程 (m)

作業半径 (m)

縮尺1/800

作業時全装備重量(t)	約719.1 (115.8m ブーム+54.86m マスト)
-------------	--------------------------------

KOBELCO 7800

■ヘビーリフト定格総荷重(標準カウンタウエイト168t)

(単位:t)

ジブ長さ(m) ブーム長さ(m) 作業半径(m)	30.48			42.67					54.86			
	42.67	48.77	54.86	60.96	67.06	73.15	79.25	85.34	91.44	97.54	103.6	
9.3	450.0											
10	450.0	10.2×429.0	11.0×396.0									
12	424.0	422.0	393.0	361.0	12.7×322.0	13.6×288.0						
14	357.0	355.0	324.0	323.0	322.0	288.0	14.4×255.0	15.3×240.0				
16	308.0	306.0	274.0	273.0	272.0	270.0	255.0	240.0	16.1×214.0	17.0×191.0	17.8×172.0	
18	267.0	266.0	237.0	236.0	235.0	233.0	232.0	217.0	214.0	191.0	172.0	
20	235.0	234.0	208.0	207.0	206.0	204.0	203.0	190.0	189.0	187.0	172.0	
22	210.0	209.0	185.0	184.0	182.0	181.0	180.0	168.0	166.0	165.0	163.0	
24	187.0	186.0	166.0	165.0	163.0	162.0	161.0	150.0	148.0	147.0	145.0	
26	167.0	166.0	150.0	149.0	147.0	146.0	145.0	135.0	133.0	132.0	130.0	
28	150.0	149.0	137.0	136.0	134.0	133.0	131.0	122.0	121.0	119.0	118.0	
30	136.0	135.0	126.0	125.0	123.0	122.0	120.0	112.0	110.0	109.0	107.0	
34	115.0	113.0	107.0	106.0	104.0	103.0	101.0	94.0	92.0	91.0	89.0	
38	98.0	97.0	93.0	92.0	90.0	89.0	87.0	80.0	79.0	77.0	76.0	
42		84.0	81.0	80.0	78.0	77.0	75.0	69.0	67.0	66.0	64.0	
46			72.0	71.0	69.0	68.0	66.0	60.0	59.0	57.0	55.0	
50			64.0	63.0	61.0	60.0	58.0	53.0	51.0	49.0	48.0	
54				56.0	54.0	53.0	51.0	47.0	45.0	43.0	42.0	
58					49.0	47.0	45.0	41.0	39.0	38.0	36.0	
62						42.0	40.0	36.0	35.0	33.0	31.0	
66							38.0	36.0	32.0	31.0	29.0	
70								32.0	29.0	27.0	24.0	
74									25.0	24.0	21.0	
78										21.0	19.0	
82											17.0	
											15.0	

■ヘビーリフト定格総荷重(標準+アディショナルウエイト168t+37t)

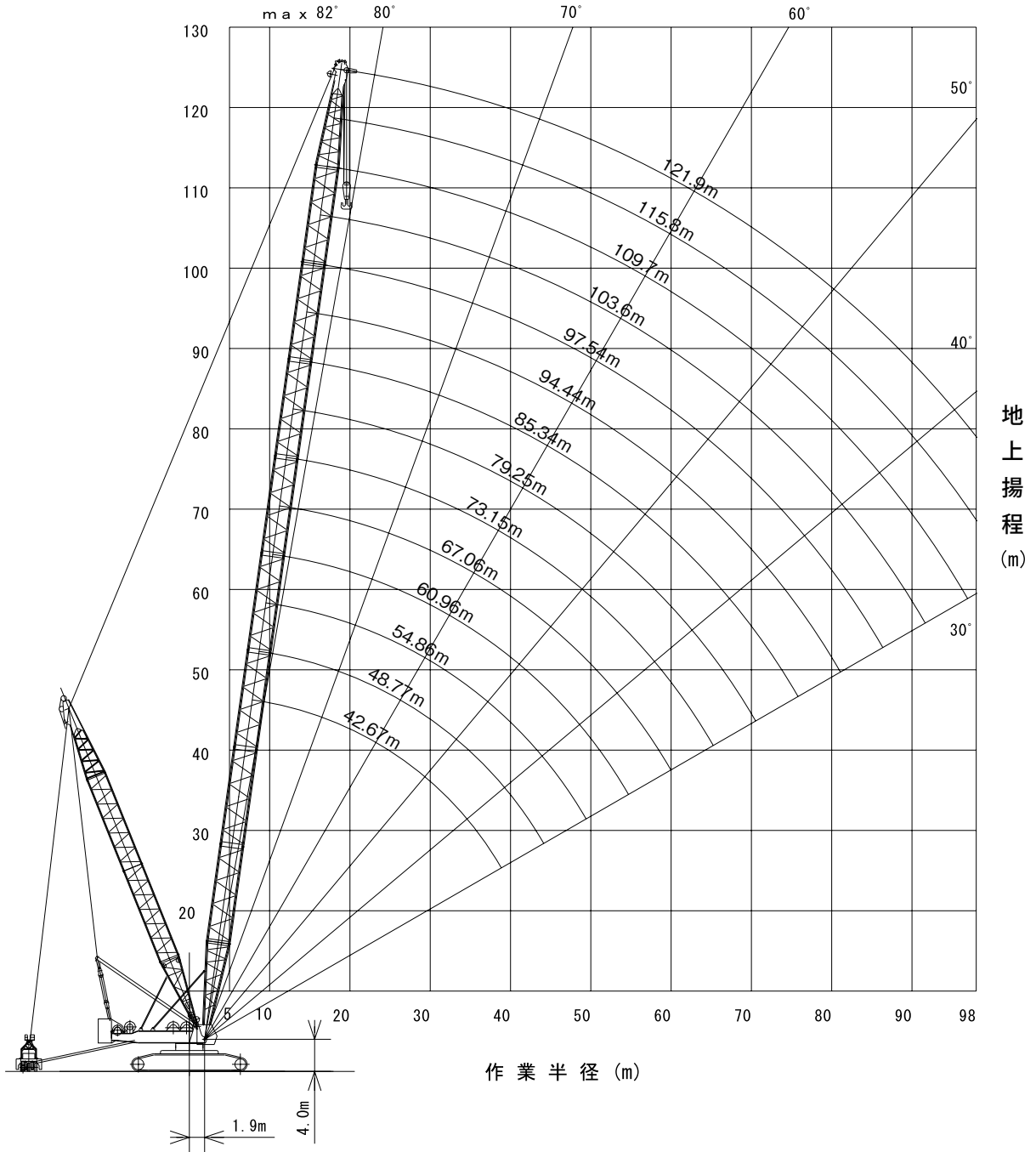
(単位:t)

ジブ長さ(m) ブーム長さ(m) 作業半径(m)	42.67			54.86				
	73.15	79.25	85.34	91.44	97.54	103.6	109.7	115.8
13.6	288.0							
14	288.0	14.4×255.0	15.3×240.0					
16	270.0	255.0	240.0	16.1×214.0	17.0×191.0	17.8×172.0		
18	233.0	232.0	217.0	214.0	191.0	172.0	18.7×154.0	19.5×138.0
20	204.0	203.0	190.0	189.0	187.0	172.0	154.0	138.0
22	181.0	180.0	168.0	166.0	165.0	163.0	154.0	138.0
24	162.0	161.0	150.0	148.0	147.0	145.0	144.0	138.0
26	146.0	145.0	135.0	133.0	132.0	130.0	129.0	127.0
28	133.0	131.0	122.0	121.0	119.0	118.0	116.0	115.0
30	122.0	120.0	112.0	110.0	109.0	107.0	106.0	104.0
34	103.0	101.0	94.0	92.0	91.0	89.0	88.0	86.0
38	89.0	87.0	80.0	79.0	77.0	76.0	74.0	73.0
42	77.0	75.0	69.0	67.0	66.0	64.0	63.0	62.0
46	68.0	66.0	60.0	59.0	57.0	55.0	54.0	52.0
50	60.0	58.0	53.0	51.0	49.0	48.0	47.0	45.0
54	53.0	51.0	47.0	45.0	43.0	42.0	40.0	39.0
58	47.0	45.0	41.0	39.0	38.0	36.0	35.0	33.0
62	42.0	40.0	36.0	35.0	33.0	31.0	30.0	29.0
66	38.0	37.0	32.0	31.0	29.0	28.0	26.0	25.0
70		33.0	29.0	27.0	25.0	24.0	23.0	21.0
74			25.0	24.0	22.0	21.0	19.0	18.0
78				21.0	19.0	18.0	16.0	15.0
82					17.0	15.0	14.0	12.0

KOBELCO 7800

■スーパーヘビーリフト

●作業範囲図



地上揚程 (m)

作業半径 (m)

縮尺1/800

作業時全装備重量 (t)	約686.1 (121.9m ブーム+54.86m マスト) : ウェイト台車含まず
--------------	--------------------------------------------

KOBELCO 7800

■スーパーヘビーリフト定格総荷重ウエイト台車240t×15.6m

(単位:t)

ジブ長さ(m)	30.48				42.67				54.86					
ブーム長さ(m)	42.67	48.77	54.86	60.96	67.06	73.15	79.25	85.34	91.44	97.54	103.6	109.7	115.8	121.9
作業半径(m)														
9.3	450.0													
10	450.0	10.2×429.0	11.0×396.0											
12	450.0	429.0	396.0	362.0	12.7×322.0	13.6×288.0								
14	450.0	429.0	396.0	362.0	322.0	288.0	14.4×256.0	15.3×240.0						
16	450.0	429.0	396.0	362.0	322.0	288.0	256.0	240.0	16.1×214.0	17.0×191.0	17.8×172.0			
18	441.0	429.0	396.0	362.0	322.0	286.0	254.0	240.0	214.0	191.0	172.0	18.7×154.0	19.5×138.0	
20	396.0	394.0	385.0	362.0	322.0	284.0	252.0	240.0	214.0	191.0	172.0	154.0	138.0	20.4×119.0
22	357.0	355.0	344.0	343.0	321.0	282.0	250.0	240.0	214.0	191.0	172.0	154.0	138.0	119.0
24	325.0	323.0	311.0	310.0	308.0	280.0	248.0	240.0	213.0	191.0	171.0	154.0	138.0	119.0
26	297.0	295.0	283.0	282.0	280.0	278.0	246.0	239.0	212.0	191.0	170.0	153.0	138.0	119.0
28	274.0	272.0	260.0	259.0	257.0	256.0	244.0	238.0	211.0	190.0	169.0	152.0	137.0	119.0
30	254.0	252.0	240.0	239.0	237.0	236.0	234.0	224.0	210.0	189.0	168.0	151.0	136.0	119.0
34	212.0	219.0	207.0	206.0	204.0	203.0	201.0	192.0	191.0	187.0	166.0	149.0	133.0	119.0
38	173.0	194.0	181.0	180.0	178.0	177.0	175.0	167.0	166.0	165.0	163.0	145.0	129.0	115.0
42		162.0	161.0	160.0	158.0	157.0	155.0	148.0	146.0	145.0	143.0	141.0	125.0	111.0
46			145.0	144.0	142.0	140.0	138.0	132.0	130.0	129.0	127.0	126.0	121.0	107.0
50			127.0	129.0	128.0	126.0	124.0	118.0	116.0	115.0	113.0	112.0	110.0	102.0
54				118.0	116.0	114.0	112.0	107.0	105.0	104.0	102.0	101.0	99.0	97.0
58					106.0	104.0	102.0	97.0	95.0	94.0	92.0	91.0	89.0	88.0
62						96.0	94.0	89.0	87.0	86.0	84.0	83.0	81.0	79.0
66							88.0	86.0	81.0	79.0	78.0	76.0	75.0	72.0
70								80.0	75.0	73.0	72.0	70.0	69.0	65.0
74									69.0	67.0	66.0	64.0	63.0	60.0
78										62.0	61.0	59.0	58.0	55.0
82											56.0	54.0	53.0	50.0
86												52.0	49.0	46.0
90													47.0	42.0
94														38.0
98														35.0

注記: — より上の部分はロープリービングの関係上、ダブルドラムで使用する必要があります。

■スーパーヘビーリフト定格総荷重ウエイト台車240t×18m

(単位:t)

ジブ長さ(m)	30.48				42.67				54.86					
ブーム長さ(m)	42.67	48.77	54.86	60.96	67.06	73.15	79.25	85.34	91.44	97.54	103.6	109.7	115.8	121.9
作業半径(m)														
9.3	450.0													
10	450.0	10.2×429.0	11.0×396.0											
12	450.0	429.0	396.0	362.0	12.7×322.0	13.6×288.0								
14	450.0	429.0	396.0	362.0	322.0	288.0	14.4×256.0	15.3×240.0						
16	450.0	429.0	396.0	362.0	322.0	288.0	256.0	240.0	16.1×214.0	17.0×191.0	17.8×172.0			
18	450.0	429.0	396.0	362.0	322.0	286.0	254.0	240.0	214.0	191.0	172.0	18.7×154.0	19.5×138.0	
20	418.0	415.0	396.0	362.0	322.0	284.0	252.0	240.0	214.0	191.0	172.0	154.0	138.0	20.4×119.0
22	378.0	376.0	367.0	362.0	321.0	282.0	250.0	240.0	214.0	191.0	172.0	154.0	138.0	119.0
24	344.0	342.0	332.0	331.0	318.0	280.0	248.0	240.0	213.0	191.0	171.0	154.0	138.0	119.0
26	315.0	318.0	302.0	301.0	299.0	278.0	246.0	239.0	212.0	191.0	170.0	153.0	138.0	119.0
28	286.0	288.0	277.0	276.0	274.0	273.0	244.0	238.0	211.0	190.0	169.0	152.0	137.0	119.0
30	259.0	267.0	256.0	255.0	253.0	251.0	242.0	237.0	210.0	189.0	168.0	151.0	136.0	119.0
34	212.0	230.0	221.0	220.0	218.0	216.0	215.0	206.0	204.0	187.0	166.0	149.0	133.0	119.0
38	173.0	194.0	194.0	193.0	191.0	189.0	188.0	180.0	178.0	176.0	163.0	145.0	129.0	115.0
42		162.0	172.0	171.0	169.0	167.0	166.0	159.0	157.0	156.0	154.0	141.0	125.0	111.0
46			150.0	153.0	152.0	150.0	149.0	142.0	140.0	139.0	137.0	136.0	121.0	107.0
50			127.0	139.0	137.0	135.0	134.0	128.0	126.0	124.0	123.0	121.0	116.0	102.0
54				121.0	125.0	123.0	121.0	115.0	114.0	112.0	111.0	109.0	108.0	97.0
58					114.0	112.0	111.0	105.0	104.0	102.0	100.0	99.0	97.0	92.0
62						103.0	101.0	96.0	95.0	93.0	91.0	90.0	88.0	87.0
66							93.0	93.0	88.0	87.0	85.0	83.0	82.0	79.0
70								86.0	81.0	80.0	78.0	77.0	76.0	72.0
74									75.0	74.0	72.0	70.0	69.0	66.0
78										68.0	67.0	65.0	64.0	61.0
82											62.0	60.0	59.0	56.0
86												56.0	54.0	51.0
90													50.0	47.0
94														44.0
98														40.0

注記: — より上の部分はロープリービングの関係上、ダブルドラムで使用する必要があります。

KOBELCO 7800

■スーパーヘビーリフト定格総荷重ウエイト台車240t×20m

(単位:t)

ジブ長さ(m)	30.48			42.67				54.86						
ブーム長さ(m)	42.67	48.77	54.86	60.96	67.06	73.15	79.25	85.34	91.44	97.54	103.6	109.7	115.8	121.9
作業半径(m)	42.67	48.77	54.86	60.96	67.06	73.15	79.25	85.34	91.44	97.54	103.6	109.7	115.8	121.9
9.3	450.0													
10	450.0	10.2×429	11.0×396											
12	450.0	429.0	396.0	362.0	12.7×322	13.6×288								
14	450.0	429.0	396.0	362.0	322.0	288.0	14.4×256	15.3×240						
16	450.0	429.0	396.0	362.0	322.0	288.0	255.0	240.0	16.1×214	17.0×191	17.8×172			
18	450.0	429.0	396.0	362.0	322.0	286.0	254.0	240.0	214.0	191.0	172.0	18.7×154	19.5×138	
20	436.0	429.0	396.0	362.0	322.0	284.0	252.0	240.0	214.0	191.0	172.0	154.0	138.0	20.4×119
22	395.0	393.0	386.0	362.0	321.0	282.0	250.0	240.0	214.0	191.0	172.0	154.0	138.0	119.0
24	353.0	358.0	348.0	347.0	318.0	280.0	248.0	240.0	213.0	191.0	171.0	154.0	138.0	119.0
26	317.0	327.0	317.0	316.0	315.0	278.0	246.0	239.0	212.0	191.0	170.0	153.0	138.0	119.0
28	286.0	300.0	291.0	290.0	289.0	275.0	244.0	238.0	211.0	190.0	169.0	152.0	137.0	119.0
30	259.0	274.0	269.0	268.0	266.0	264.0	242.0	237.0	210.0	189.0	168.0	151.0	136.0	119.0
34	212.0	230.0	232.0	231.0	230.0	228.0	226.0	212.0	208.0	187.0	166.0	149.0	133.0	119.0
38	173.0	194.0	204.0	203.0	201.0	200.0	198.0	190.0	188.0	183.0	163.0	145.0	129.0	115.0
42		162.0	175.0	180.0	178.0	177.0	175.0	168.0	166.0	164.0	159.0	144.0	125.0	111.0
46			150.0	161.0	160.0	159.0	157.0	150.0	148.0	146.0	144.0	137.0	121.0	107.0
50			127.0	140.0	145.0	143.0	141.0	135.0	133.0	131.0	130.0	126.0	116.0	102.0
54				121.0	130.0	130.0	128.0	120.0	120.0	119.0	117.0	115.0	110.0	97.0
58					113.0	119.0	117.0	111.0	110.0	108.0	107.0	105.0	100.0	92.0
62						106.0	108.0	102.0	100.0	98.0	97.0	95.0	93.0	87.0
66						93.0	97.0	94.0	92.0	90.0	89.0	87.0	85.0	81.0
70							86.0	84.0	84.0	83.0	82.0	80.0	78.0	75.0
74								75.0	75.0	75.0	75.0	74.0	72.0	69.0
78									69.0	69.0	69.0	68.0	66.0	63.0
82										63.0	63.0	63.0	61.0	58.0
86										56.0	56.0	56.0	55.0	54.0
90											50.0	50.0	50.0	49.0
94												46.0	46.0	45.0
98													41.0	40.0

注記: — より上の部分はロープリービングの関係上、ダブルドラムで使用する必要があります。

KOBELCO 7800

- (1) 作業半径とは、クレーンの旋回中心よりつり上げ荷重の重心までの水平距離をいいます。
- (2) 表中の〇〇×〇〇は、作業半径×定格総荷重を示します。
- (3) 定格総荷重は水平堅土上における転倒荷重の78%以内で、フックブロック、玉掛用ワイヤロープ、その他巻上用付属品の質量を含んだ値です。
- (4) 定格総荷重をつる場合にも、風の影響、地盤の状況、作業速度、その他、安全作業に有害な状況がある時は、荷重の軽減、作業速度を遅くする等状況に応じた的確な対応を行ってください。
- (5) 表中の空欄の箇所では作業を行うことはできません。
- (6) 実際につり上げることのできる荷重は、定格総荷重からフックブロック、玉掛けロープなどつり具の質量を差し引いた値となります。
- (7) 中間ブームの構成および支持ロープの取付け、取扱説明書の指示を厳守してください。
- (8) フックブロックの容量と質量(t)

フックの容量	450t	230t	100t	50t	16.5t(ボールフック)
質量	9.1	6.6	4.6	2.4	0.94

- (9) 巻上ロープの掛数に対する最大定格総荷重(t)

〈シングルドラム〉

巻上ロープ掛数	1	2	3	4	5	6	7	8
最大定格総荷重	16.5	33.0	49.5	66.0	92.5	99.0	115.5	132.0
巻上ロープ掛数	9	10	11	12	13	14	15	16
最大定格総荷重	148.5	148.5	148.5	148.5	148.5	148.5	148.5	148.5
巻上ロープ掛数	17	18	19	20	22	24	26	28
最大定格総荷重	270.0	283.0	296.0	309.0	334.0	357.0	380.0	402.0

〈ダブルドラム〉

巻上ロープ掛数	2	4	6	8	10	12	14	16
最大定格総荷重	33.0	66.0	99.0	132.0	165.0	198.0	230.0	264.0
巻上ロープ掛数	9	10	11	12	13	14	15	16
最大定格総荷重	297.0	330.0	363.0	396.0	439.0	482.0	148.5	148.5
巻上ロープ掛数	17	18	19	20	22	24	26	28
最大定格総荷重	569.0	597.0	624.0	651.0	677.0	703.0	728.0	750.0

- (10) 補助シーブの定格総荷重は、主ブーム定格総荷重から補助シーブの質量(600kg)と、主ブームのフック質量を差し引いた値になりますが最大16.5tを超えてはいけません。
- (11) 補助シーブで実際につり上げることのできる荷重は、定格総荷重から16.5tボールフック質量(940kg)および玉掛ワイヤロープなどつり具の質量を差し引いた値となります。
- (12) 補助シーブを取り付けた場合の主ブームの定格総荷重は、補助シーブなしの主ブーム定格総荷重から補助シーブの質量(600kg)を差し引いた値となります。また、補助シーブに16.5tボールフックを取り付けた状態で主ブーム作業を行う場合には、さらにボールフック質量940kgを差し引いてください。
- (13) 補助シーブを取り付けた場合の主ブームで実際につり上げることのできる荷重は、補助シーブ付主ブームの定格総荷重から主フック質量、玉掛ワイヤロープ等つり具の質量を差し引いた値となります。
- (14) 補助シーブは、ライトデューティブームに装着できます。
- (15) 補助シーブ使用時の最大作業半径は、その時の主ブームの最大作業半径を超えてはいけません。また、最小作業半径は主ブームの最大角度で決定されます。