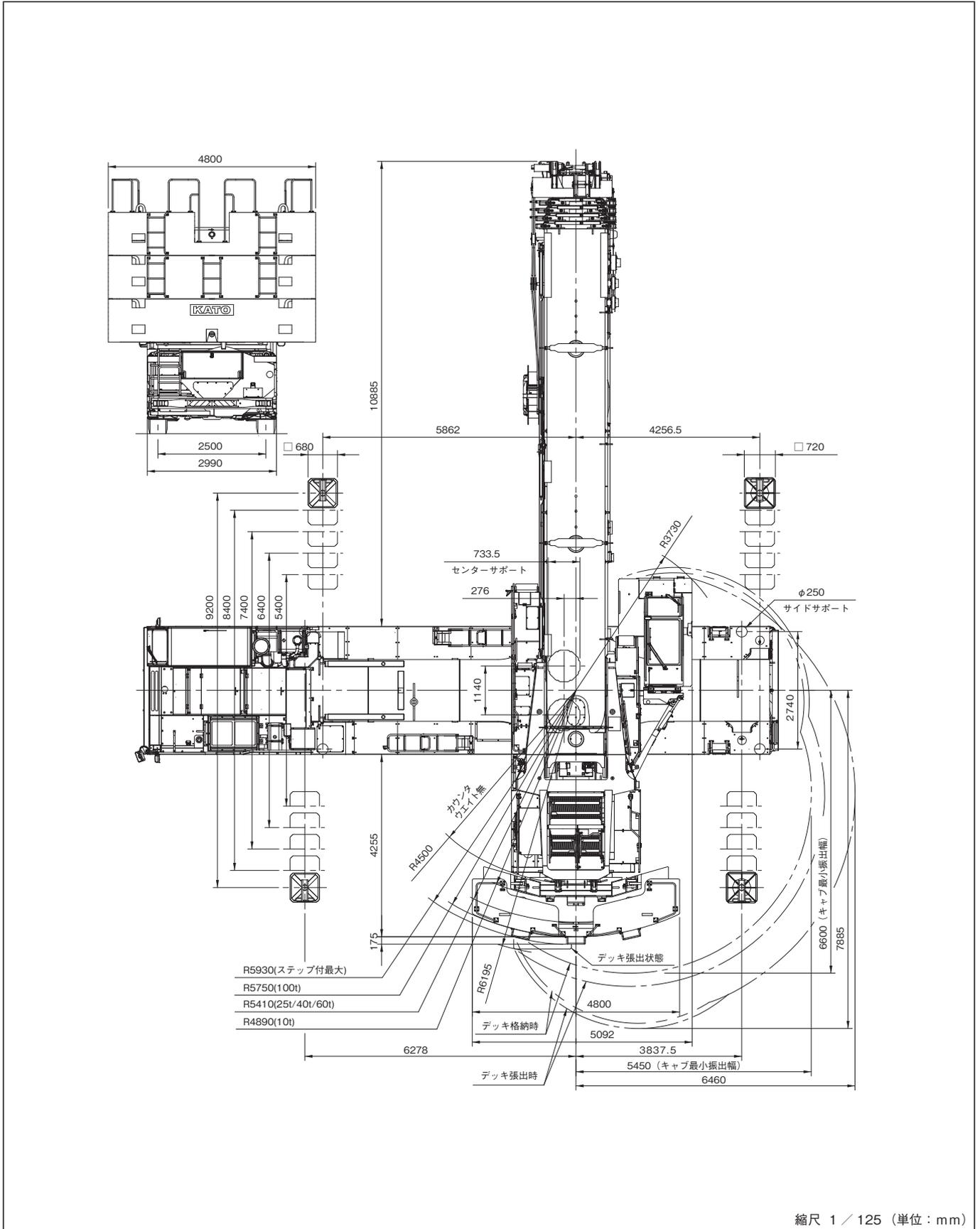


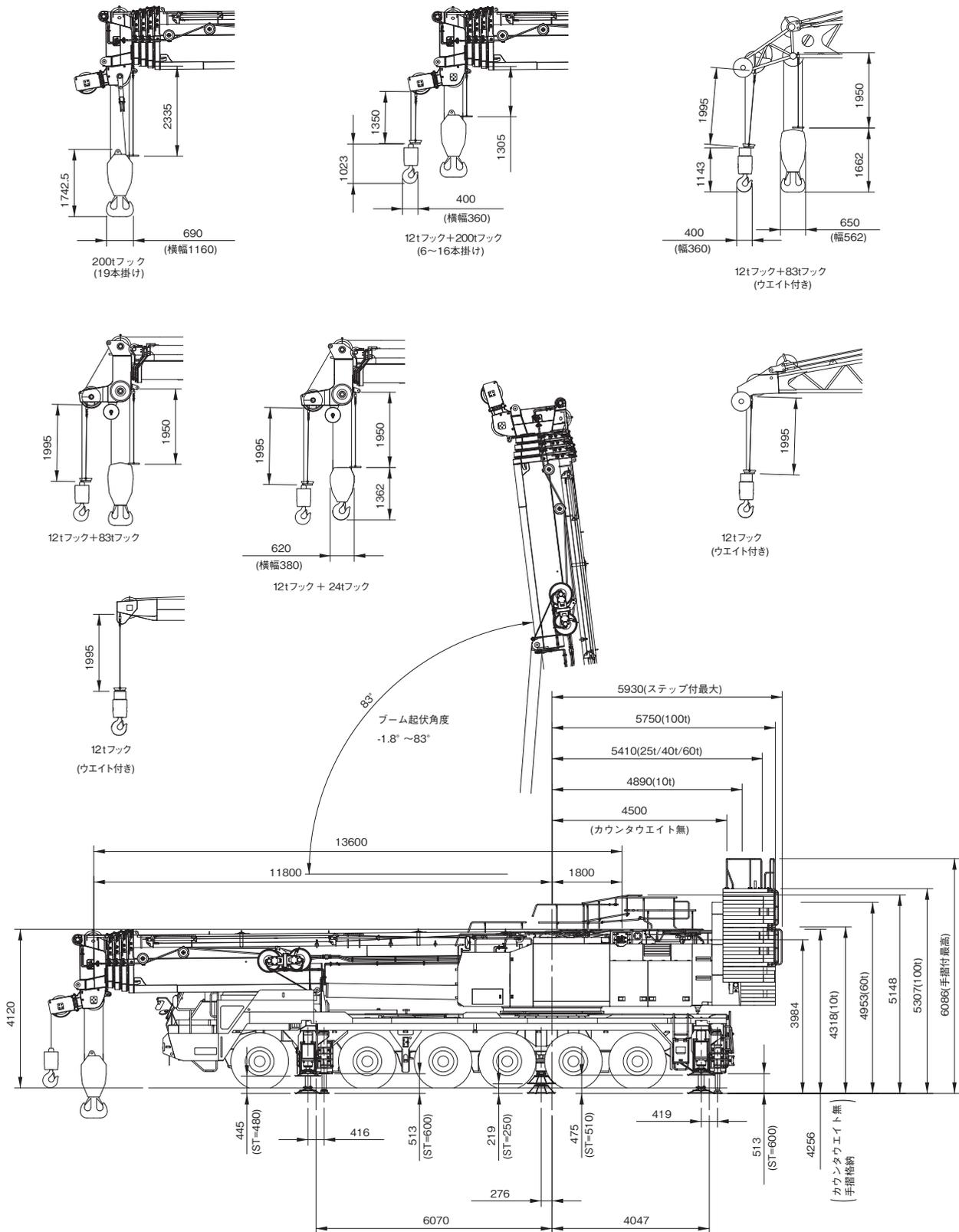
KATO KA-4000R

■寸法図



KATO KA-4000R

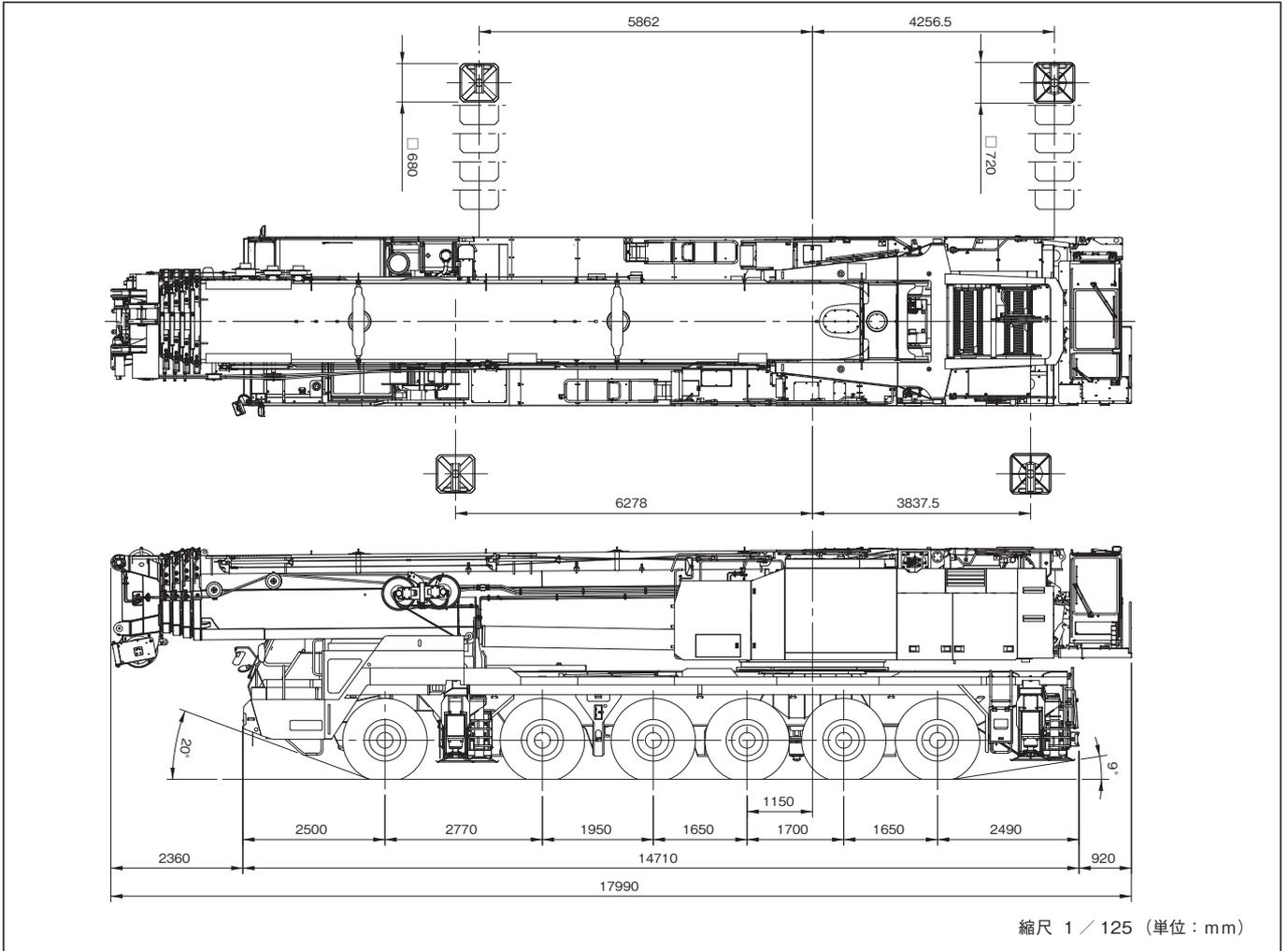
■寸法図



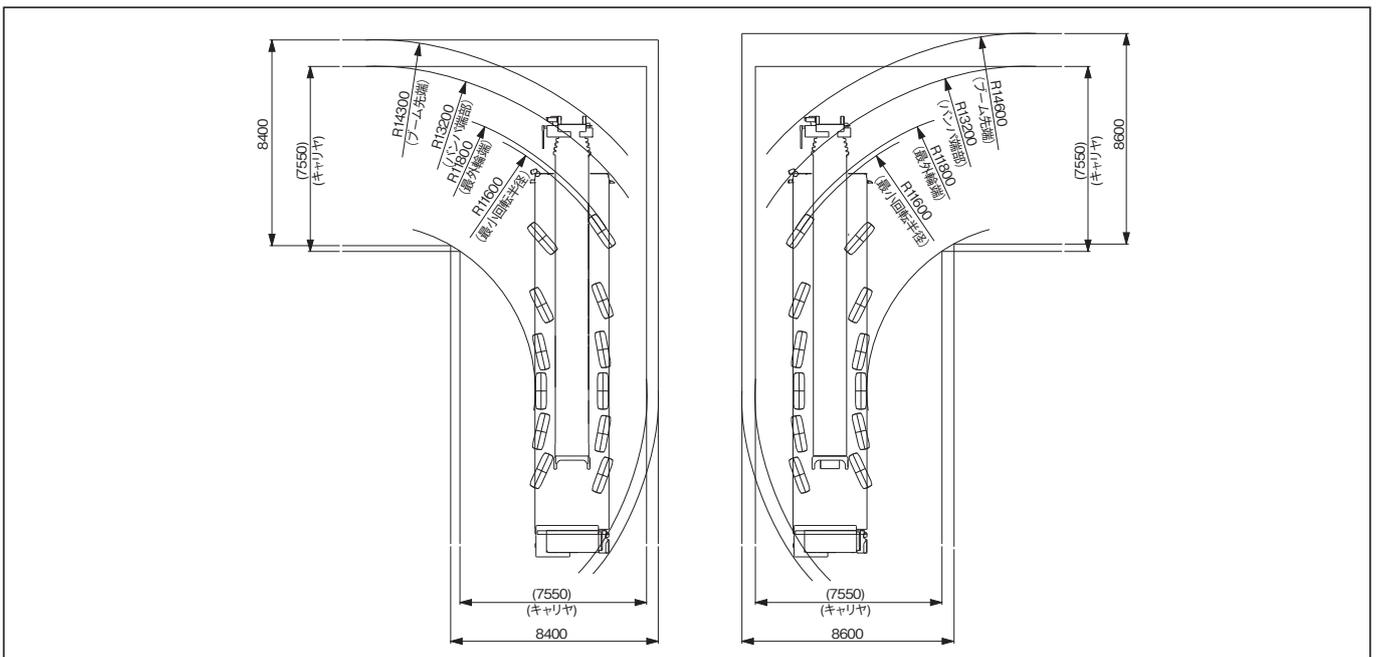
縮尺 1 / 150 (単位 : mm)

KATO KA-4000R

■寸法図



■最小直角通路幅



KATO KA-4000R

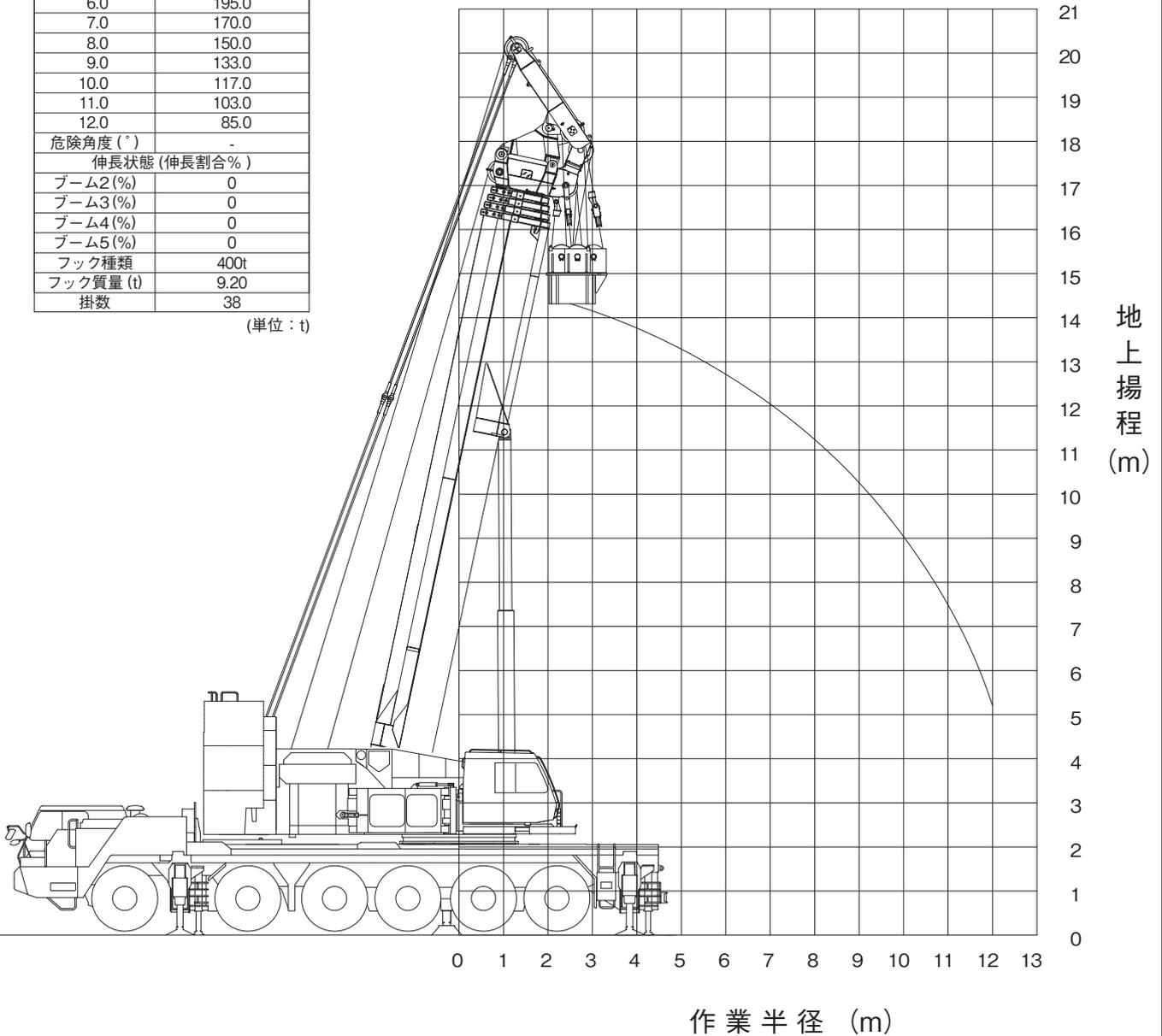
■作業範囲図

●メインブーム (重荷重装置)

AA性能 C/W 100t O/R 8.4m C/S使用

作業半径 (m)	13.6mブーム
2.5	400.0
3.0	360.0
3.5	300.0
4.0	270.0
4.5	245.0
5.0	225.0
6.0	195.0
7.0	170.0
8.0	150.0
9.0	133.0
10.0	117.0
11.0	103.0
12.0	85.0
危険角度 (°)	-
伸長状態 (伸長割合%)	
ブーム2 (%)	0
ブーム3 (%)	0
ブーム4 (%)	0
ブーム5 (%)	0
フック種類	400t
フック質量 (t)	9.20
掛数	38

(単位: t)



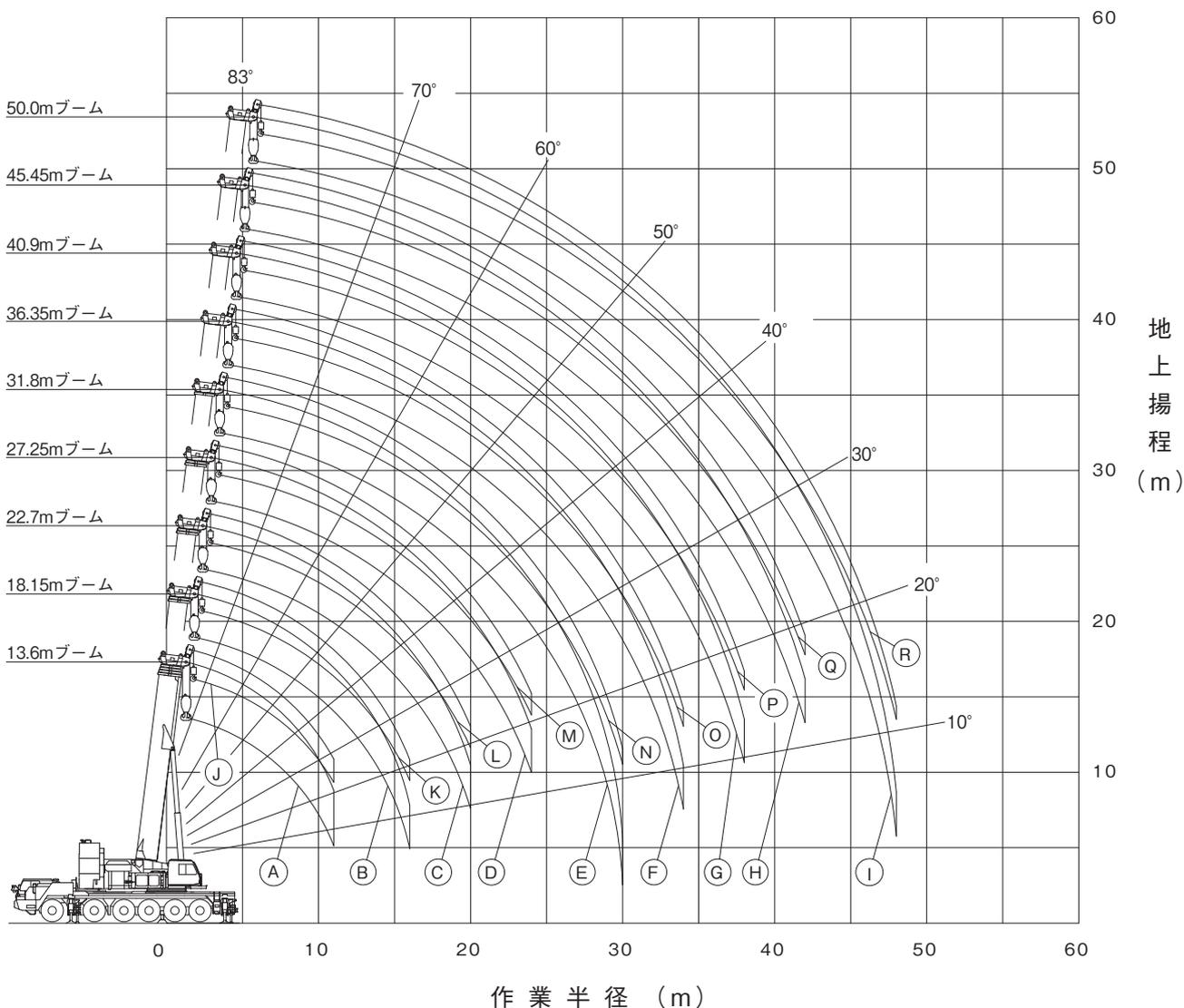
注) 本図は、ブームのたわみを含んでいません。

KATO KA-4000R

■作業範囲図

●メインブーム

- | | |
|----------------|-----------------------|
| ● A 13.6m ブーム | ● J 13.6m ブーム+ルースタシブ |
| ● B 18.15m ブーム | ● K 18.15m ブーム+ルースタシブ |
| ● C 22.7m ブーム | ● L 22.7m ブーム+ルースタシブ |
| ● D 27.25m ブーム | ● M 27.25m ブーム+ルースタシブ |
| ● E 31.8m ブーム | ● N 31.8m ブーム+ルースタシブ |
| ● F 36.35m ブーム | ● O 36.35m ブーム+ルースタシブ |
| ● G 40.9m ブーム | ● P 40.9m ブーム+ルースタシブ |
| ● H 45.45m ブーム | ● Q 45.45m ブーム+ルースタシブ |
| ● I 50.0m ブーム | ● R 50.0m ブーム+ルースタシブ |



注) 1. 本図は、ブームのたわみを含んでいません。
 2. ASおよびA1性能時のものを示しています。

KATO KA-4000R

■ 定格総荷重表

● C4性能 C/W 40t O/R 6.4m

(単位:t)

作業半径 (m)	13.6m ブーム	18.15m ブーム	22.7m ブーム				27.25m ブーム				31.8m ブーム				36.35m ブーム				40.9m ブーム		45.45m ブーム		50.0m ブーム	
2.5	200.0																							
3.0	200.0	175.0	150.0																					
3.5	184.0	175.0	150.0																					
4.0	166.4	166.5	141.4	155.0	160.0	153.0	83.0																	
4.5	151.6	151.7	134.2	151.2	152.7	146.2	80.7	135.0	152.1	154.0	83.0													
5.0	139.0	139.1	127.7	138.6	140.2	137.5	75.6	135.0	139.5	141.5	83.0	132.0	135.0	115.0	83.0									
6.0	118.7	118.8	116.6	118.3	119.9	121.5	67.2	117.5	119.3	121.3	75.5	118.4	120.6	108.4	76.5	115.0	105.0	80.0						
7.0	103.1	103.2	105.1	102.6	104.3	105.9	60.4	101.8	103.6	105.8	68.5	102.8	105.0	97.5	68.7	102.5	104.4	74.4	97.6	83.0	78.0			
8.0	80.6	80.8	83.4	80.0	82.4	84.6	54.8	78.9	81.5	84.4	62.7	80.3	83.3	84.1	62.3	82.2	83.5	67.9	81.2	83.0	72.1	79.3	74.0	70.0
9.0	64.6	64.8	67.3	64.1	66.3	68.4	50.2	63.1	65.4	68.1	57.8	64.3	67.2	67.9	56.9	66.1	67.3	62.4	66.1	68.3	66.6	67.1	69.1	66.3
10.0	53.4	53.5	55.8	52.9	55.0	56.9	46.5	51.9	54.1	56.7	53.6	53.1	55.7	56.4	52.4	54.7	55.9	57.7	54.7	56.8	58.1	55.7	57.6	56.5
11.0	45.1	45.2	47.4	44.5	46.5	48.4	43.5	43.6	45.7	48.2	49.9	44.7	47.3	47.9	48.5	46.3	47.4	50.2	46.3	48.2	49.5	47.2	49.0	48.0
12.0		38.7	40.8	38.0	40.0	41.8	40.5	37.1	39.2	41.6	43.4	38.3	40.7	41.3	43.3	39.7	40.8	43.5	39.8	41.6	42.9	40.7	42.4	41.4
14.0		29.4	31.4	28.7	30.6	32.3	32.4	27.9	29.9	32.1	33.8	28.9	31.3	31.8	33.7	30.3	31.4	33.9	30.4	32.1	33.3	31.2	32.8	31.9
16.0		23.1	25.0	22.4	24.2	25.8	25.9	21.5	23.4	25.6	27.2	22.5	24.8	25.3	27.1	23.9	24.9	27.3	23.9	25.6	26.7	24.7	26.2	25.3
18.0				17.8	19.6	21.1	21.3	16.9	18.8	20.9	22.4	17.9	20.0	20.6	22.3	19.1	20.1	22.4	19.2	20.8	21.9	19.9	21.4	20.6
20.0				14.3	16.1	17.6	17.8	13.4	15.2	17.3	18.8	14.3	16.5	17.0	18.7	15.6	16.5	18.8	15.6	17.2	18.2	16.3	17.8	16.9
22.0								10.6	12.5	14.5	15.9	11.6	13.7	14.1	15.8	12.8	13.7	15.9	12.8	14.3	15.4	13.5	14.9	14.1
24.0								8.5	10.3	12.4	13.7	9.4	11.4	11.9	13.5	10.5	11.4	13.6	10.5	12.0	13.1	11.2	12.6	11.8
26.0												7.5	9.6	10.0	11.6	8.7	9.6	11.7	8.7	10.1	11.2	9.3	10.7	9.9
28.0												5.8	8.1	8.5	10.1	7.1	8.0	10.1	7.1	8.6	9.6	7.7	9.1	8.3
30.0																5.7	6.8	8.8	5.7	7.2	8.2	6.4	7.8	7.0
32.0																	5.6	7.7		6.1	7.1	5.0	6.6	5.8
34.0																		6.7		4.9	6.1		5.7	4.6
36.0																					5.3		4.6	
38.0																					4.4			
危険角度(°)	-	-	-	-	-	-	-	-	-	-	-	-	-	-	-	27	15	-	39	27	-	42	33	44
伸長状態 (伸長割合%)																								
ブーム2%	0	0	0	50	0	0	0	100	50	0	0	100	50	0	0	100	50	0	100	50	0	100	50	100
ブーム3%	0	50	0	50	50	0	0	50	50	50	0	50	50	100	0	50	100	50	100	100	100	100	100	100
ブーム4%	0	0	0	0	50	50	0	0	50	50	50	50	50	50	100	50	100	50	100	100	100	100	100	100
ブーム5%	0	0	50	0	0	50	100	0	0	50	100	0	50	50	100	50	100	50	100	50	100	50	100	100
フック種類	200t	200t	200t	200t	200t	200t	83t	200t	200t	200t	83t	200t	200t	200t	83t	200t	200t	83t	200t	83t	83t	83t	83t	83t
フック質量(t)	2.60	2.60	2.60	2.60	2.60	2.60	1.35	2.60	2.60	2.60	1.35	2.60	2.60	2.60	1.35	2.60	2.60	1.35	2.60	1.35	2.60	1.35	1.35	1.35
掛数	19	16	14	14	16	14	7	12	14	14	7	12	12	10	7	10	10	7	10	7	7	7	6	

● C5性能 C/W 40t O/R 5.4m

(単位:t)

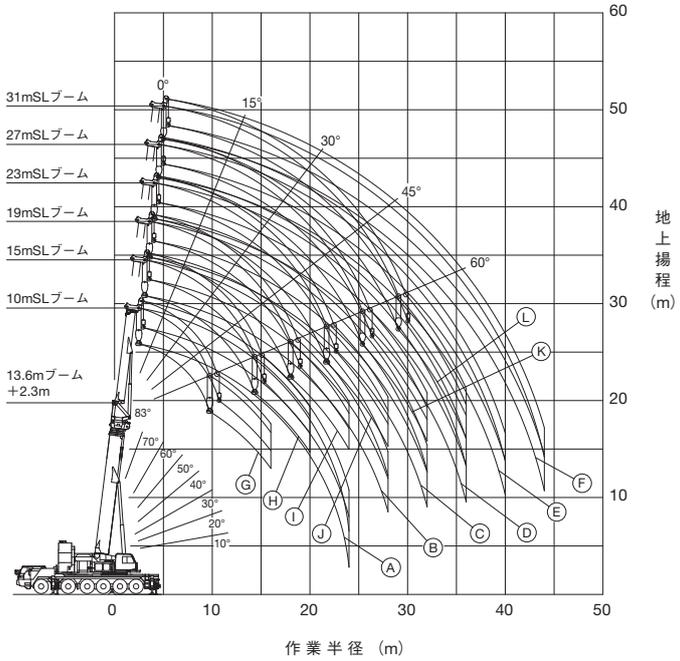
作業半径 (m)	13.6m ブーム	18.15m ブーム	22.7m ブーム				27.25m ブーム				31.8m ブーム				36.35m ブーム				40.9m ブーム		45.45m ブーム		50.0m ブーム	
2.5	200.0																							
3.0	200.0	175.0	150.0																					
3.5	184.0	175.0	150.0																					
4.0	166.4	166.5	141.4	155.0	160.0	153.0	83.0																	
4.5	151.6	151.7	134.2	151.2	152.7	146.2	80.7	135.0	152.1	154.0	83.0													
5.0	139.0	139.1	127.7	138.6	140.2	137.5	75.6	135.0	139.5	141.5	83.0	132.0	135.0	115.0	83.0									
6.0	103.1	103.4	106.1	102.6	105.0	107.3	67.2	101.4	104.0	107.0	75.5	102.8	106.0	106.8	76.5	101.4	103.3	80.0						
7.0	76.5	76.7	79.1	76.0	78.2	80.2	60.4	75.0	77.3	80.0	68.5	76.2	79.0	79.8	68.7	78.0	79.2	74.4	78.0	80.2	78.0			
8.0	59.9	60.1	62.3	59.5	61.5	63.4	54.8	58.5	60.7	63.2	62.7	59.7	62.3	62.9	62.3	61.3	62.4	65.2	61.3	63.3	64.6	62.3	64.0	63.0
9.0	48.6	48.8	50.9	48.2	50.1	51.9	50.2	47.3	49.3	51.7	53.5	48.4	50.8	51.4	53.4	49.9	51.0	53.6	49.9	51.8	53.0	50.8	52.5	51.5
10.0	40.5	40.6	42.6	40.0	41.8	43.5	43.7	39.1	41.1	43.3	45.1	40.2	42.5	43.1	45.0	41.6	42.6	45.2	41.6	43.4	44.6	42.5	44.1	43.2
11.0	34.3	34.4	36.3	33.8	35.6	37.2	37.3	32.9	34.8	37.0	38.7	34.0	36.2	36.8	38.6	35.3	36.3	38.8	35.4	37.1	38.2	36.2	37.7	36.8
12.0		29.5	31.4	28.9	30.7	32.2	32.4	28.1	29.9	32.0	33.7	29.1	31.3	31.8	33.6	30.4	31.4	33.7	30.4	32.1	33.2	31.2	32.7	31.9
14.0		22.4	24.2	21.8	23.5	25.0	25.1	21.0	22.8	24.8	26.3	21.9	24.0	24.5	26.2	23.2	24.1	26.4	23.2	24.8	25.8	23.9	25.4	24.6
16.0		17.5	19.2	16.8	18.5	19.9	20.0	16.0	17.8	19.7	21.2	16.9	19.0	19.4	21.1	18.1	19.0	21.2	18.2	19.7	20.7	18.9	20.3	19.5
18.0				13.2	14.8	16.2	16.3	12.4	14.1	16.0	17.4	13.3	15.2	15.7	17.3	14.4	15.3	17.4	14.5	15.9	16.9	15.1	16.5	15.7
20.0				10.4	12.1	13.4	13.6	9.6	11.3	13.2	14.5	10.4	12.4	12.8	14.4	11.6	12.4	14.5	11.6	13.0	14.0	12.2	13.6	12.8
22.0								7.4	9.1	10.9	12.2	8.2	10.1	10.6	12.1	9.3	10.2	12.2	9.3	10.7	11.7	10.0	11.3	10.5
24.0								7.4	9.2	10.4	6.4	8.3	8.8	10.2	7.5	8.4	10.3	7.5	8.9	9.8	8.1	9.4	8.7	
26.0												6.9	7.3	8.7	6.0	6.9	8.8	6.0	7.4	8.3	6.6	7.9	7.2	
28.0												5.7	6.0	7.5		5.6	7.5		6.1	7.0	5.3	6.6	5.9	
30.0																	6.4		5.0	5.9	4.0	5.5	4.8	
32.0																		5.5		5.0		4.6		
34.0																		4.8		4.2				
危険角度(°)	-	-	-	-	-	-	-	25	-	-	-	35	15	15	-	39	34	-	48	39	27	46	42	51
伸長状態 (伸長割合%)																								
ブーム2%	0	0	0	50	0	0	0	100	50	0	0	100	50	0	0	100	50	0	100	50	0	100	50	100
ブーム3%	0	50	0	50	50	0	0	50	50	50	0	50	50	100	0	50	100	50	100	100	100	100	100	100
ブーム4%	0	0	0	0	50	50	0	0	50	50	50	50	50	50	100	50	100	50	100	100	100	100	100	100
ブーム5%	0	0	50	0	0	50	100	0	0	50	100	0	50	50	100	50	100	50	100	50	100	50		

KATO KA-4000R

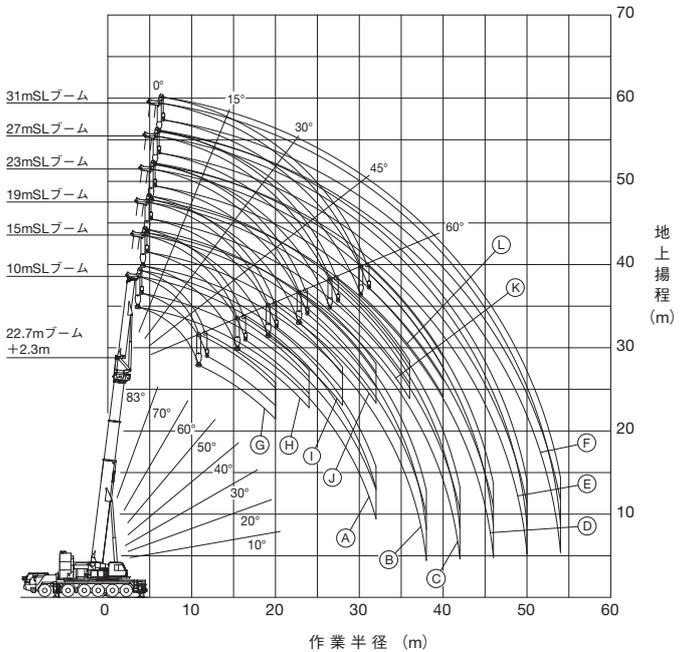
■作業範囲図

●スーパーラフィングブーム

- Ⓐ 13.6m ブーム+2.3m+10mSL ブーム (オフセット 0°)
- Ⓑ 13.6m ブーム+2.3m+15mSL ブーム (オフセット 0°)
- Ⓒ 13.6m ブーム+2.3m+19mSL ブーム (オフセット 0°)
- Ⓓ 13.6m ブーム+2.3m+23mSL ブーム (オフセット 0°)
- Ⓔ 13.6m ブーム+2.3m+27mSL ブーム (オフセット 0°)
- Ⓕ 13.6m ブーム+2.3m+31mSL ブーム (オフセット 0°)
- Ⓖ 13.6m ブーム+2.3m+10mSL ブーム (オフセット 60°)
- Ⓗ 13.6m ブーム+2.3m+15mSL ブーム (オフセット 60°)
- Ⓙ 13.6m ブーム+2.3m+19mSL ブーム (オフセット 60°)
- Ⓚ 13.6m ブーム+2.3m+23mSL ブーム (オフセット 60°)
- Ⓛ 13.6m ブーム+2.3m+27mSL ブーム (オフセット 60°)
- Ⓜ 13.6m ブーム+2.3m+31mSL ブーム (オフセット 60°)



- Ⓐ 22.7m ブーム+2.3m+10mSL ブーム (オフセット 0°)
- Ⓑ 22.7m ブーム+2.3m+15mSL ブーム (オフセット 0°)
- Ⓒ 22.7m ブーム+2.3m+19mSL ブーム (オフセット 0°)
- Ⓓ 22.7m ブーム+2.3m+23mSL ブーム (オフセット 0°)
- Ⓔ 22.7m ブーム+2.3m+27mSL ブーム (オフセット 0°)
- Ⓕ 22.7m ブーム+2.3m+31mSL ブーム (オフセット 0°)
- Ⓖ 22.7m ブーム+2.3m+10mSL ブーム (オフセット 60°)
- Ⓗ 22.7m ブーム+2.3m+15mSL ブーム (オフセット 60°)
- Ⓙ 22.7m ブーム+2.3m+19mSL ブーム (オフセット 60°)
- Ⓚ 22.7m ブーム+2.3m+23mSL ブーム (オフセット 60°)
- Ⓛ 22.7m ブーム+2.3m+27mSL ブーム (オフセット 60°)
- Ⓜ 22.7m ブーム+2.3m+31mSL ブーム (オフセット 60°)



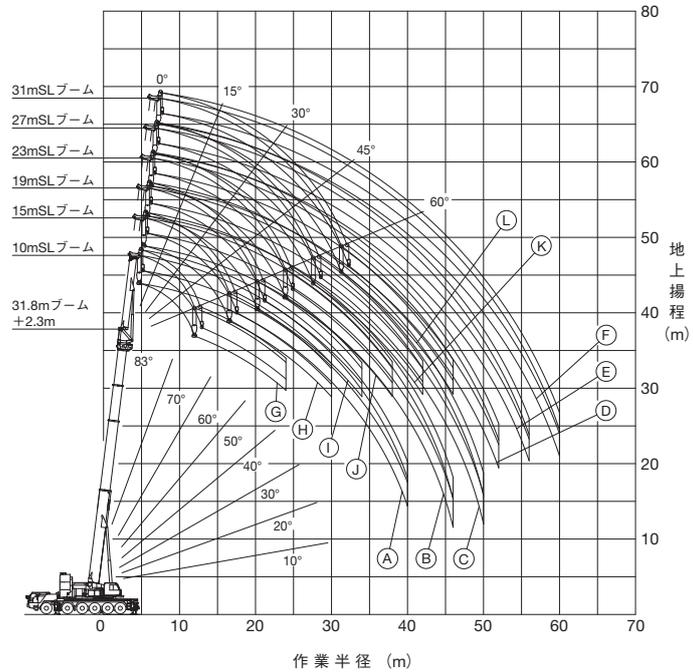
注) 1. 本図は、ブームおよびSLブームのたわみを含んでいません。
 2. SA性能の最大作業半径を図示しています。

KATO KA-4000R

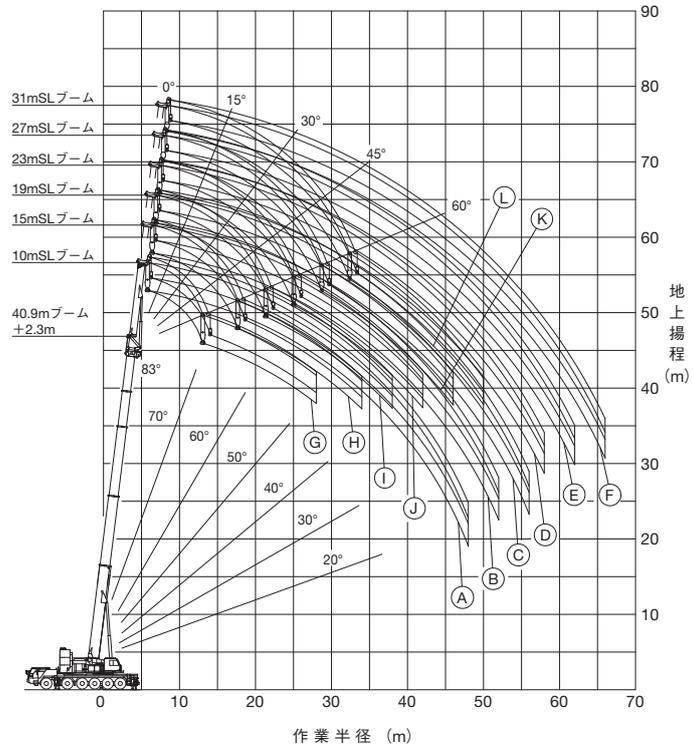
■作業範囲図

●スーパーラフィングブーム

- ① 31.8mブーム+2.3m+10mSLブーム (オフセット0°)
- ② 31.8mブーム+2.3m+15mSLブーム (オフセット0°)
- ③ 31.8mブーム+2.3m+19mSLブーム (オフセット0°)
- ④ 31.8mブーム+2.3m+23mSLブーム (オフセット0°)
- ⑤ 31.8mブーム+2.3m+27mSLブーム (オフセット0°)
- ⑥ 31.8mブーム+2.3m+31mSLブーム (オフセット0°)
- ⑦ 31.8mブーム+2.3m+10mSLブーム (オフセット60°)
- ⑧ 31.8mブーム+2.3m+15mSLブーム (オフセット60°)
- ⑨ 31.8mブーム+2.3m+19mSLブーム (オフセット60°)
- ⑩ 31.8mブーム+2.3m+23mSLブーム (オフセット60°)
- ⑪ 31.8mブーム+2.3m+27mSLブーム (オフセット60°)
- ⑫ 31.8mブーム+2.3m+31mSLブーム (オフセット60°)



- ⑬ 40.9mブーム+2.3m+10mSLブーム (オフセット0°)
- ⑭ 40.9mブーム+2.3m+15mSLブーム (オフセット0°)
- ⑮ 40.9mブーム+2.3m+19mSLブーム (オフセット0°)
- ⑯ 40.9mブーム+2.3m+23mSLブーム (オフセット0°)
- ⑰ 40.9mブーム+2.3m+27mSLブーム (オフセット0°)
- ⑱ 40.9mブーム+2.3m+31mSLブーム (オフセット0°)
- ⑲ 40.9mブーム+2.3m+10mSLブーム (オフセット60°)
- ⑳ 40.9mブーム+2.3m+15mSLブーム (オフセット60°)
- ㉑ 40.9mブーム+2.3m+19mSLブーム (オフセット60°)
- ㉒ 40.9mブーム+2.3m+23mSLブーム (オフセット60°)
- ㉓ 40.9mブーム+2.3m+27mSLブーム (オフセット60°)
- ㉔ 40.9mブーム+2.3m+31mSLブーム (オフセット60°)



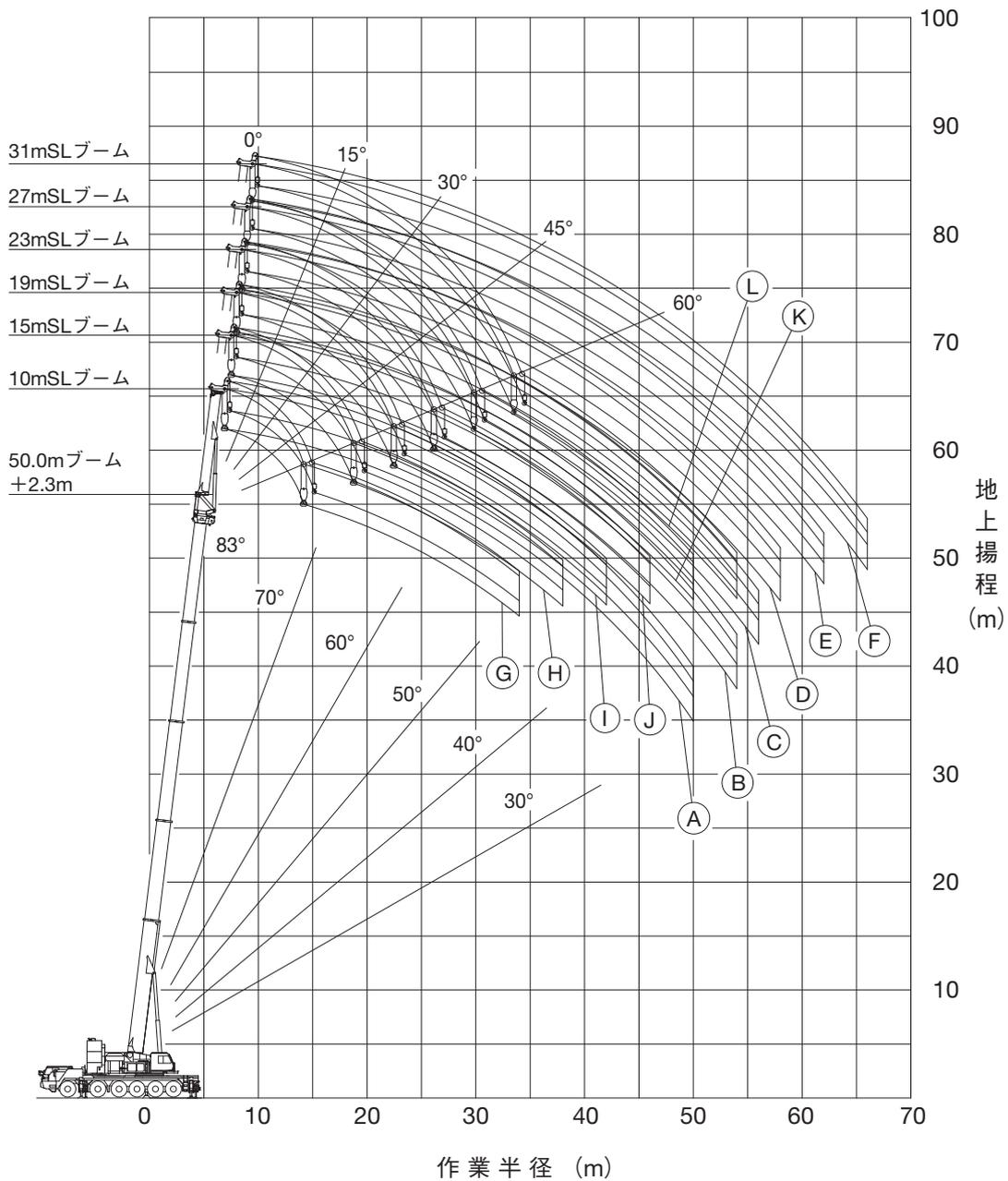
注) 1. 本図は、ブームおよびSLブームのたわみを含んでいません。
2. SA性能の最大作業半径を图示しています。

KATO KA-4000R

■作業範囲図

●スーパーラフィングブーム

- Ⓐ 50.0mブーム+2.3m+10mSLブーム (オフセット0°)
- Ⓑ 50.0mブーム+2.3m+15mSLブーム (オフセット0°)
- Ⓒ 50.0mブーム+2.3m+19mSLブーム (オフセット0°)
- Ⓓ 50.0mブーム+2.3m+23mSLブーム (オフセット0°)
- Ⓔ 50.0mブーム+2.3m+27mSLブーム (オフセット0°)
- Ⓕ 50.0mブーム+2.3m+31mSLブーム (オフセット0°)
- Ⓖ 50.0mブーム+2.3m+10mSLブーム (オフセット60°)
- Ⓗ 50.0mブーム+2.3m+15mSLブーム (オフセット60°)
- Ⓘ 50.0mブーム+2.3m+19mSLブーム (オフセット60°)
- Ⓙ 50.0mブーム+2.3m+23mSLブーム (オフセット60°)
- Ⓚ 50.0mブーム+2.3m+27mSLブーム (オフセット60°)
- Ⓛ 50.0mブーム+2.3m+31mSLブーム (オフセット60°)



注) 1. 本図は、ブームおよびSLブームのたわみを含んでいません。
 2. SA性能の最大作業半径を図示しています。

KATO KA-4000R

■定格総荷重表

●SA性能 31.8mブーム

(単位:t)

Table with columns for boom length (2.3m+10mSL, 2.3m+15mSL, 2.3m+19mSL, 2.3m+23mSL, 2.3m+27mSL, 2.3m+31mSL) and rows for working radius (5.0m to 62.0m) and hook types. Includes safety angle and hook weight data.

●SB性能 31.8mブーム

(単位:t)

Table with columns for boom length (2.3m+10mSL, 2.3m+15mSL, 2.3m+19mSL, 2.3m+23mSL, 2.3m+27mSL, 2.3m+31mSL) and rows for working radius (5.0m to 62.0m) and hook types. Includes safety angle and hook weight data.

●SC性能 31.8mブーム

(単位:t)

Table with columns for boom length (2.3m+10mSL, 2.3m+15mSL, 2.3m+19mSL, 2.3m+23mSL, 2.3m+27mSL, 2.3m+31mSL) and rows for working radius (5.0m to 62.0m) and hook types. Includes safety angle and hook weight data.



KATO KA-4000R

■ 定格総荷重表

● SD 性能 31.8m ブーム

(単位: t)

作業半径 (m)	2.3m+10mSLブーム				2.3m+15mSLブーム				2.3m+19mSLブーム				2.3m+23mSLブーム				2.3m+27mSLブーム				2.3m+31mSLブーム										
	オフセット角				オフセット角				オフセット角				オフセット角				オフセット角				オフセット角										
	0°	15°	30°	45°	60°	0°	15°	30°	45°	60°	0°	15°	30°	45°	60°	0°	15°	30°	45°	60°	0°	15°	30°	45°	60°	0°	15°	30°	45°	60°	
5.0	48.0																														
6.0	48.0					18.0																									
7.0	48.0					18.0																									
8.0	48.0					18.0					18.0					18.0															
9.0	48.0	47.5				18.0					18.0					18.0															
10.0	48.0	45.7				18.0	18.0				18.0					18.0															
11.0	48.0	44.0	38.0			18.0	18.0				18.0					18.0															
12.0	46.1	42.3	37.1	33.2		18.0	18.0				18.0	18.0				18.0															
14.0	34.2	36.8	35.3	32.2	28.5	18.0	18.0	18.0			18.0	18.0				18.0	18.0														
16.0	26.2	28.4	30.2	31.4	28.5	18.0	18.0	18.0			18.0	18.0				18.0	18.0														
18.0	20.5	22.2	23.8	24.9	25.5	18.0	18.0	18.0	18.0		18.0	18.0				18.0	18.0														
20.0	16.1	17.6	18.9	19.8	20.2	17.7	18.0	18.0	18.0	18.0		16.0				16.8	13.6														
22.0	12.7	14.0	15.1	15.8	16.0	14.2	16.1	17.8	18.0	18.0	15.2	17.6	17.1	15.6	14.0	16.1	15.9	13.1													
24.0	10.0	11.1	12.0	12.5	12.7	11.5	13.2	14.6	15.7	16.4	12.5	14.5	16.4	15.1	13.8	13.3	15.1	12.6	11.0												
26.0	7.4	8.7	9.4	9.9		9.2	10.7	11.9	12.9	13.4	10.2	12.0	13.6	14.5	13.6	11.0	13.1	12.1	10.7	9.8											
28.0	5.0	6.1	7.0	7.4		7.1	8.6	9.7	10.5	10.8	8.3	9.9	11.3	12.5	13.2	9.1	11.0	11.8	10.5	9.8											
30.0			4.6	4.8		5.0	6.6	7.8	8.4	8.6	6.3	8.1	9.4	10.4	10.9	7.5	9.2	10.8	10.3	9.8											
32.0						4.6	5.8	6.5			4.6	6.4	7.7	8.5	8.9	5.7	7.6	9.0	10.1	9.8											
34.0								4.4			4.7	6.1	6.9	7.1	4.1	6.2	7.5	8.5	9.1	5.4	7.4	8.4	7.6	7.2	6.3	7.9	6.8	6.0	5.4		
36.0												4.3	5.1			4.6	6.2	7.0	7.5	4.0	6.2	7.5	7.2	4.9	7.0	6.6	5.9	5.4			
38.0																	4.6	5.7	6.0		4.8	6.3	7.3	7.2	3.7	5.9	6.4	5.8	5.4		
40.0																		4.0			3.5	5.1	6.1	6.5	4.6	6.2	5.7	5.4			
42.0																						3.8	4.8	5.2	3.5	5.2	5.6	5.4			
44.0																							3.4			4.0	5.2	5.4			
46.0																										2.9	3.9	4.3			
48.0																											2.7				
危険角度 (°)	47	50	50	50	60	50	51	53	53	60	51	53	53	55	60	52	54	56	56	60	52	54	56	60	53	54	56	60			
フック種類	83t	83t	83t	83t	83t	83t	83t	83t	83t	83t	83t	83t	83t	83t	83t	83t	83t	83t	83t	83t	24t	24t	24t	24t	24t	24t	24t	24t	24t		
フック質量 (t)	1.35	1.35	1.35	1.35	1.35	1.35	1.35	1.35	1.35	1.35	1.35	1.35	1.35	1.35	1.35	1.35	1.35	1.35	1.35	0.88	0.88	0.88	0.88	0.88	0.88	0.88	0.88	0.88	0.88		
掛数	4	4	4	4	4	4	4	4	4	4	4	4	4	4	4	4	4	4	4	2	2	2	2	2	2	2	2	2	2		

● SE 性能 31.8m ブーム

(単位: t)

作業半径 (m)	2.3m+10mSLブーム				2.3m+15mSLブーム				2.3m+19mSLブーム				2.3m+23mSLブーム				2.3m+27mSLブーム				2.3m+31mSLブーム									
	オフセット角				オフセット角				オフセット角				オフセット角				オフセット角				オフセット角									
	0°	15°	30°	45°	60°	0°	15°	30°	45°	60°	0°	15°	30°	45°	60°	0°	15°	30°	45°	60°	0°	15°	30°	45°	60°	0°	15°	30°	45°	60°
5.0	48.0																													
6.0	48.0					18.0																								
7.0	48.0					18.0																								
8.0	48.0					18.0					18.0					18.0														
9.0	48.0	47.5				18.0					18.0					18.0														
10.0	48.0	45.7				18.0	18.0				18.0					18.0														
11.0	46.1	44.0	38.0			18.0	18.0				18.0					18.0														
12.0	38.9	42.3	37.1	33.2		18.0	18.0				18.0	18.0				18.0														
14.0	27.4	30.3	32.8	32.2	28.5	18.0	18.0	18.0			18.0	18.0				18.0	18.0													
16.0	20.0	22.3	24.3	25.8	26.8	18.0	18.0	18.0			18.0	18.0				18.0	18.0													
18.0	14.8	16.7	18.3	19.5	20.2	16.4	18.0	18.0	18.0	18.0	17.6	18.0	18.0		16.0	18.0	17.8													
20.0	10.9	12.5	13.8	14.8	15.2	12.5	14.9	17.0	18.0	18.0	13.6	16.5	18.0	16.0		14.5	16.8	13.6												
22.0	7.6	9.3	10.4	11.1	11.4	9.5	11.5	13.3	14.7	15.6	10.6	13.0	15.3	15.6	14.0	11.4	14.3	13.1												
24.0	4.5	6.2	7.5	8.2	8.3	6.8	8.9	10.4	11.6	12.3	8.1	10.3	12.3	13.9	13.8	9.0	11.5	12.6	11.0											
26.0			4.5	5.1		6.4	8.0	9.0	9.5	5.7	8.1	9.8	11.2	12.1	6.9	9.3	11.3	10.7	9.8											
28.0						4.1	5.7	6.8	7.1		6.0	7.7	8.9	9.7	4.8	7.4	9.2	10.5	9.8											
30.0								4.4	4.6			5.8	7.0	7.6		5.6	7.4	8.8	9.8											
32.0													5.1	5.6			5.9	7.1	7.8											
34.0																	4.1	5.6	6.2											
36.0																			4.4											
38.0																														
40.0																														
42.0																														
44.0																														
危険角度 (°)	54	57	57	57	60	58	58	60	60	60	59	61	62	63	60	62	62	65	65	60	62	62	65	65	60	62	63	65	65	
フック種類	83t	83t	83t	83t	83t	83t	83t	83t	83t	83t	83t	83t	83t	83t	83t	83t	83t	83t	83t	83t	24t	24t	24t	24t	24t	24t	24t	24t	24t	
フック質量 (t)	1.35	1.35	1.35	1.35	1.35	1.35	1.35	1.35	1.35	1.35	1.35	1.35	1.35	1.35	1.35	1.35	1.35	1.35	1.35	0.88	0.88	0.88	0.88	0.88	0.88	0.88	0.88	0.88	0.88	
掛数	4	4	4	4	4	4	4	4	4	4	4	4	4	4	4	4	4	4	4	2	2	2	2	2	2	2	2	2	2	

● SF 性能 31.8m ブーム

(単位: t)

作業半径 (m)	2.3m+10mSLブーム				2.3m+15mSLブーム				2.3m+19mSLブーム				2.3m+23mSLブーム				2.3m+27mSLブーム				2.3m+31mSLブーム			
	オフセット角				オフセット角				オフセット角				オフセット角				オフセット角				オフセット角			
	0°	15°	30°																					

KATO KA-4000R

■ 定格総荷重表

● SA性能 50.0mブーム

(単位: t)

作業半径 (m)	2.3m+10mSLブーム					2.3m+15mSLブーム					2.3m+19mSLブーム					2.3m+23mSLブーム					2.3m+27mSLブーム					2.3m+31mSLブーム										
	オフセット角					オフセット角					オフセット角					オフセット角					オフセット角					オフセット角										
	0°	15°	30°	45°	60°	0°	15°	30°	45°	60°	0°	15°	30°	45°	60°	0°	15°	30°	45°	60°	0°	15°	30°	45°	60°	0°	15°	30°	45°	60°	0°	15°	30°	45°	60°	
10.0						18.0					18.0					18.0					18.0					15.0					12.0					
11.0	40.0					18.0					18.0					18.0					18.0					15.0					12.0					
12.0	40.0					18.0					18.0					18.0					18.0					15.0					12.0					
14.0	35.6	30.0				18.0					18.0					18.0					18.0					15.0					12.0					
16.0	31.6	27.1	25.0	22.0		18.0	18.0				18.0					18.0					18.0					15.0					12.0					
18.0	28.4	24.6	23.0	21.3	19.5	18.0	18.0	18.0			18.0	18.0				18.0	18.0				18.0					15.0					12.0					
20.0	25.6	22.5	21.0	19.7	19.0	18.0	18.0	18.0	17.2		18.0	18.0	17.7			18.0	17.7				18.0	16.3				15.0					12.0					
22.0	23.0	20.6	19.0	18.3	17.8	18.0	17.9	15.9	14.6	13.9	18.0	16.3	14.2			18.0	15.0				18.0	16.3				15.0	13.6				12.0					
24.0	20.8	19.0	17.5	16.8	16.5	18.0	16.5	14.8	13.7	13.1	17.7	15.0	13.2	12.0		16.5	13.8	11.9			15.0	12.9				15.0	13.6				12.0	10.5				
26.0	18.9	17.5	16.3	15.6	15.3	17.4	15.2	13.8	12.9	12.4	16.2	13.9	12.3	11.3	10.7	15.1	12.8	11.1			14.7	12.3				14.7	12.9				12.0	10.2				
28.0	17.2	16.3	15.2	14.6	14.4	16.0	14.1	12.9	12.1	11.7	14.8	12.8	11.5	10.7	10.2	13.9	11.8	10.5	9.5		13.5	11.4	9.5			13.5	11.4	9.5			12.0	9.7				
30.0	15.8	15.0	14.2	13.7	13.6	14.7	13.1	12.0	11.4	11.1	13.6	11.9	10.8	10.0	9.7	12.7	11.0	9.8	8.9	8.5	12.5	10.6	9.2			12.5	10.6	9.2			11.9	9.3	7.4			
32.0	14.4	13.8	13.3	12.9	12.9	13.5	12.2	11.3	10.7	10.5	12.6	11.1	10.1	9.5	9.2	11.7	10.2	9.2	8.5	8.1	11.5	9.9	8.8	7.8		11.5	9.9	8.8	7.8		10.9	8.9	7.2			
34.0	13.3	12.7	12.3	12.1	12.2	12.4	11.4	10.6	10.1	10.0	11.6	10.3	9.5	8.9	8.7	10.9	9.5	8.6	8.0	7.7	10.7	9.3	8.3	7.6	7.1	10.7	9.3	8.3	7.6	7.1	10.1	8.6	7.0	6.0		
36.0	12.2	11.7	11.4	11.3	11.4	10.6	9.9	9.5	9.5	10.8	9.6	8.9	8.4	8.3	10.1	8.9	8.1	7.6	7.3	9.9	8.7	7.8	7.2	6.9	9.4	8.1	7.2	6.9	6.6	5.9	4.8	3.7				
38.0	11.2	10.8	10.6	10.5	10.5	9.9	9.3	9.0	9.0	10.0	9.0	8.3	8.0	7.9	9.3	8.3	7.6	7.1	7.0	9.2	8.1	7.4	6.9	6.6	8.7	7.6	6.6	6.6	5.8	4.7	3.6	2.6	1.6	0.6	5.3	
40.0	10.4	10.0	9.8	9.8	9.7	9.3	8.8	8.5	8.5	9.3	8.4	7.9	7.5	7.5	8.7	7.7	7.1	6.7	6.6	8.6	7.6	6.9	6.5	6.3	8.1	7.1	6.3	5.7	5.4	4.7	3.6	2.6	1.6	0.6	5.3	
42.0	9.5	9.3	9.1	9.1	9.0	8.6	8.3	8.1	8.1	8.6	7.9	7.4	7.1	7.2	8.1	7.2	6.7	6.4	6.3	8.0	7.1	6.5	6.2	6.0	7.6	6.1	5.4	5.1	4.4	3.4	2.4	1.4	0.4	4.7		
44.0	8.3	8.6	8.5	8.5	8.3	8.0	7.8	7.7	7.7	7.9	7.4	7.0	6.8	6.8	7.5	6.8	6.3	6.1	6.0	7.4	6.7	6.2	5.8	5.7	7.1	6.3	5.7	5.4	4.7	3.7	2.7	1.7	0.7	4.7		
46.0	7.0	7.5	7.8		7.7	7.4	7.2	7.2	7.2	7.4	7.0	6.6	6.4	6.4	7.0	6.4	6.0	5.7	5.8	6.9	6.3	5.8	5.5	5.5	6.6	5.9	5.4	5.1	4.4	3.4	2.4	1.4	0.4	4.7		
48.0	5.9	6.3	6.5		7.1	6.9	6.8	6.7	6.8	6.5	6.2	6.1	6.1	6.5	6.0	5.6	5.4	5.4	6.5	5.9	5.5	5.2	5.2	6.2	5.5	5.1	4.8	4.7	3.7	2.7	1.7	0.7	4.7			
50.0	4.8	5.2	5.3		6.0	6.4	6.3	6.3	6.3	6.1	5.9	5.8	5.8	6.1	5.6	5.3	5.2	5.2	6.1	5.5	5.2	5.0	5.0	5.8	5.2	4.8	4.6	4.5	3.5	2.5	1.5	0.5	4.5			
52.0		4.1	4.2		5.1	5.7	5.9	6.3	6.3	5.8	5.6	5.5	5.5	5.6	5.3	5.0	4.9	4.9	5.7	5.2	4.9	4.7	5.0	5.4	4.9	4.5	4.3	4.3	3.3	2.3	1.3	0.3	4.3			
54.0					4.1	4.7	5.0			5.0	5.2	5.2	5.2	5.2	5.0	4.7	4.7	4.7	5.3	4.9	4.6	4.5	4.5	5.0	4.6	4.3	4.1	4.1	3.1	2.1	1.1	0.1	4.1			
56.0										4.1	4.8	4.8			4.8	4.7	4.5	4.5	5.0	4.6	4.4	4.3	4.3	4.7	4.3	4.0	3.9	3.9	2.9	1.9	0.9	0.9	0.9	0.9		
58.0											4.0	4.3			4.1	4.3	4.3	4.3	4.6	4.3	4.1	4.1	4.1	4.4	4.1	3.8	3.7	3.7	2.7	1.7	0.7	0.7	0.7	0.7		
60.0																			4.3	4.1	3.9	3.9	3.9	4.1	3.8	3.6	3.5	3.5	2.5	1.5	0.5	0.5	0.5	0.5		
62.0																			3.6	3.9	3.7	3.7	3.7	3.9	3.6	3.4	3.4	3.4	2.4	1.4	0.4	0.4	0.4	0.4		
64.0																				3.6	3.5			3.6	3.5	3.4	3.2	3.2	2.2	1.2	0.2	0.2	0.2	0.2	0.2	
66.0																																				
68.0																																				
70.0																																				
危険角度(°)	33	33	33	45	60	34	36	37	45	60	36	36	37	45	60	37	38	40	45	60	37	38	40	45	60	36	36	38	45	60						
フック種類	83t	83t	83t	83t	83t	83t	83t	83t	83t	83t	83t	83t	83t	83t	83t	83t	83t	83t	83t	83t	24t	24t	24t	24t	24t	24t	24t	24t	24t	24t	24t	24t	24t	24t	24t	
フック質量(t)	1.35	1.35	1.35	1.35	1.35	1.35	1.35	1.35	1.35	1.35	1.35	1.35	1.35	1.35	1.35	1.35	1.35	1.35	1.35	0.88	0.88	0.88	0.88	0.88	0.88	0.88	0.88	0.88	0.88	0.88	0.88	0.88	0.88	0.88	0.88	
掛数	4	4	4	4	4	4	4	4	4	4	4	4	4	4	4	4	4	4	4	2	2	2	2	2	2	2	2	2	2	2	2	2	2	2	2	

● SB性能 50.0mブーム

(単位: t)

作業半径 (m)	2.3m+10mSLブーム					2.3m+15mSLブーム					2.3m+19mSLブーム					2.3m+23mSLブーム					2.3m+27mSLブーム					2.3m+31mSLブーム									
	オフセット角					オフセット角					オフセット角					オフセット角					オフセット角					オフセット角									
	0°	15°	30°	45°	60°	0°	15°	30°	45°	60°	0°	15°	30°	45°	60°	0°	15°	30°	45°	60°	0°	15°	30°	45°	60°	0°	15°	30°	45°	60°	0°	15°	30°	45°	60°
10.0						18.0					18.0					18.0					18.0					15.0					12.0				
11.0	40.0					18.0					18.0					18.0					18.0					15.0					12.0				
12.0	40.0					18.0					18.0					18.0					18.0					15.0					12.0				
14.0	35.6	30.0				18.0					18.0					18.0					18.0					15.0					12.0				
16.0	31.6	27.1	25.0	22.0		18.0	18.0				18.0					18.0					18.0					15.0					12.0				
18.0	28.4	24.6	23.0	21.3	19.5	18.0	18.0	18.0			18.0	18.0				18.0	18.0				18.0					15.0					12.0				
20.0	25.6	22.5	21.0	19.7	19.0	18.0	18.0	17.2			18.0	18.0	17.7			18.0	17.7				18.0	16.3				15.0					12.0				
22.0	23.0	20.6	19.0	18.3	17.8	18.0	17.9	15.9	14.6	13.9	18.0	16.3	14.2			18.0	15.0				18.0	16.3				15.0	13.6				12.0				
24.0	20.8	19.0	17.5	16.8	16.5	18.0	16.5	14.8	13.7	13.1	17.7	15.0	13.2	12.0		16.5	13.8	11.9			15.0	12.9				15.0	13.6				12.0	10.5			

KATO KA-4000R

■ 定格総荷重表

● SD性能 50.0mブーム

(単位: t)

作業半径 (m)	2.3m+10mSLブーム					2.3m+15mSLブーム					2.3m+19mSLブーム					2.3m+23mSLブーム					2.3m+27mSLブーム					2.3m+31mSLブーム								
	オフセット角					オフセット角					オフセット角					オフセット角					オフセット角					オフセット角								
	0°	15°	30°	45°	60°	0°	15°	30°	45°	60°	0°	15°	30°	45°	60°	0°	15°	30°	45°	60°	0°	15°	30°	45°	60°	0°	15°	30°	45°	60°	0°	15°	30°	45°
10.0					18.0					18.0					18.0					18.0					15.0					12.0				
11.0	40.0				18.0					18.0					18.0					18.0					15.0					12.0				
12.0	40.0				18.0					18.0					18.0					18.0					15.0					12.0				
14.0	34.8	30.0			18.0					18.0					18.0					18.0					15.0					12.0				
16.0	26.7	27.1	25.0	22.0	18.0	18.0				18.0					18.0					18.0					15.0					12.0				
18.0	20.9	22.8	23.0	21.3	19.5	18.0	18.0			18.0	18.0				18.0					18.0					15.0					12.0				
20.0	16.6	18.2	19.5	19.7	19.0	17.6	18.0	17.2		18.0	17.7				18.0	16.3				18.0				15.0					12.0					
22.0	13.2	14.6	15.7	16.6	17.1	14.2	16.3	15.9	14.6	13.9	14.9	16.3	14.2		15.5	15.0				18.0				15.0	13.6				12.0					
24.0	10.4	11.7	12.7	13.4	13.8	11.4	13.3	14.8	13.7	13.1	12.1	14.4	13.2	12.0	12.8	13.8	11.9			18.0				13.7	12.9				12.0	10.5				
26.0	8.0	9.3	10.2	10.8	11.1	9.2	10.8	12.2	12.9	12.4	9.9	11.9	12.3	11.3	10.7	10.5	12.8	11.1					11.4	12.3				11.9	10.2					
28.0	5.6	7.0	8.1	8.6	8.9	7.0	8.8	10.0	11.0	11.6	8.0	9.8	11.4	10.7	10.2	8.6	10.7	10.5	9.5				9.5	11.4	9.5			10.0	9.7					
30.0			5.8	6.4	6.7		6.8	8.2	9.0	9.5	5.9	8.0	9.5	10.0	9.7	6.8	8.9	8.9	8.5	8.5			7.8	10.1	9.2			8.3	9.3	7.4				
32.0							6.3	7.3	7.7			6.3	7.8	8.9	9.2		7.4	9.0	8.5	8.1			6.2	8.5	8.8	7.8		6.9	8.9	7.2				
34.0								5.4	5.9				6.3	7.3	7.8		5.8	7.5	8.0	7.7			7.1	8.3	7.6	7.1		5.3	7.8	7.0	6.0			
36.0													4.6	5.8	6.4			6.2	7.2	7.3			5.7	7.5	7.2	6.9		6.6	6.8	5.9				
38.0																		4.6	6.0	6.6				6.3	6.9	6.6		5.3	6.6	5.8	5.3			
40.0																								5.0	6.3	6.3			6.1	5.7	5.3			
42.0																								3.7	5.2	5.8			5.0	5.6	5.3			
44.0																									3.9	4.6			3.8	5.3	5.2			
46.0																													4.1	5.0				
48.0																																		3.8
危険角度(°)	63	64	64	64	64	64	65	65	65	65	65	66	66	67	67	66	67	67	68	68	66	67	67	68	68	66	67	67	68	68	68	68	68	
フック種類	83t	83t	83t	83t	83t	83t	83t	83t	83t	83t	83t	83t	83t	83t	83t	83t	83t	83t	83t	83t	24t	24t	24t	24t	24t	24t	24t	24t	24t	24t	24t	24t	24t	
フック質量(t)	1.35	1.35	1.35	1.35	1.35	1.35	1.35	1.35	1.35	1.35	1.35	1.35	1.35	1.35	1.35	1.35	1.35	1.35	1.35	1.35	0.88	0.88	0.88	0.88	0.88	0.88	0.88	0.88	0.88	0.88	0.88	0.88	0.88	
掛数	4	4	4	4	4	4	4	4	4	4	4	4	4	4	4	4	4	4	4	4	2	2	2	2	2	2	2	2	2	2	2	2	2	

● SE性能 50.0mブーム

(単位: t)

作業半径 (m)	2.3m+10mSLブーム					2.3m+15mSLブーム					2.3m+19mSLブーム					2.3m+23mSLブーム					2.3m+27mSLブーム					2.3m+31mSLブーム								
	オフセット角					オフセット角					オフセット角					オフセット角					オフセット角					オフセット角								
	0°	15°	30°	45°	60°	0°	15°	30°	45°	60°	0°	15°	30°	45°	60°	0°	15°	30°	45°	60°	0°	15°	30°	45°	60°	0°	15°	30°	45°	60°	0°	15°	30°	45°
10.0					18.0					18.0					18.0					18.0					15.0					12.0				
11.0	40.0				18.0					18.0					18.0					18.0					15.0					12.0				
12.0	35.2				18.0					18.0					18.0					18.0					15.0					12.0				
14.0	26.1	29.4			18.0					18.0					18.0					18.0					15.0					12.0				
16.0	19.6	22.4	24.9	22.0	18.0	18.0				18.0	18.0				18.0					18.0					15.0					12.0				
18.0	14.6	17.0	19.0	20.3	19.5	15.6	18.0			16.3	18.0				16.8					18.0					15.0					12.0				
20.0	10.7	12.8	14.5	15.6	16.3	11.8	14.9	17.2		12.6	16.3				13.2	16.3				18.0					14.3					12.0				
22.0		9.5	11.1	12.0	12.6	8.8	11.5	13.6	14.6	13.9	9.5	12.8	14.2		10.2	14.0				18.0					11.3	13.6			11.8					
24.0			8.1	9.2	9.6		8.7	10.7	12.0	12.9	10.0	12.3	12.0		11.1	11.9				18.0					8.8	12.6			9.4	10.5				
26.0								8.2	9.5	10.2		7.6	9.8	11.3	10.7		8.7	11.1						10.3				7.3	10.2					
28.0									7.4	8.0			7.8	9.2	10.1			9.1	9.5					8.2	9.5				9.1					
30.0														7.3	8.1			7.3	8.9	8.5					8.8			7.3	7.4					
32.0															6.4				7.2	8.1					7.2	7.8			5.8	7.2				
34.0																			5.7	6.6					5.8	7.4	7.1		6.8	6.0				
36.0																				5.2					6.0	6.9			5.6	5.9				
38.0																									5.7				5.8	5.3				
40.0																										4.4			4.9	5.3				
42.0																													4.7					
危険角度(°)	70	71	71	71	71	71	72	72	72	73	73	73	73	72	73	74	74	72	73	74	74	72	73	74	74	72	73	74	75	75	75	75		
フック種類	83t	83t	83t	83t	83t	83t	83t	83t	83t	83t	83t	83t	83t	83t	83t	83t	83t	83t	83t	83t	24t	24t	24t	24t	24t	24t	24t	24t	24t	24t	24t	24t	24t	
フック質量(t)	1.35	1.35	1.35	1.35	1.35	1.35	1.35	1.35	1.35	1.35	1.35	1.35	1.35	1.35	1.35	1.35	1.35	1.35	1.35	1.35	0.88	0.88	0.88	0.88	0.88	0.88	0.88	0.88	0.88	0.88	0.88	0.88	0.88	
掛数	4	4	4	4	4	4	4	4	4	4	4	4	4	4	4	4	4	4	4	4	2	2	2	2	2	2	2	2	2	2	2	2	2	

● SF性能 50.0mブーム

(単位: t)

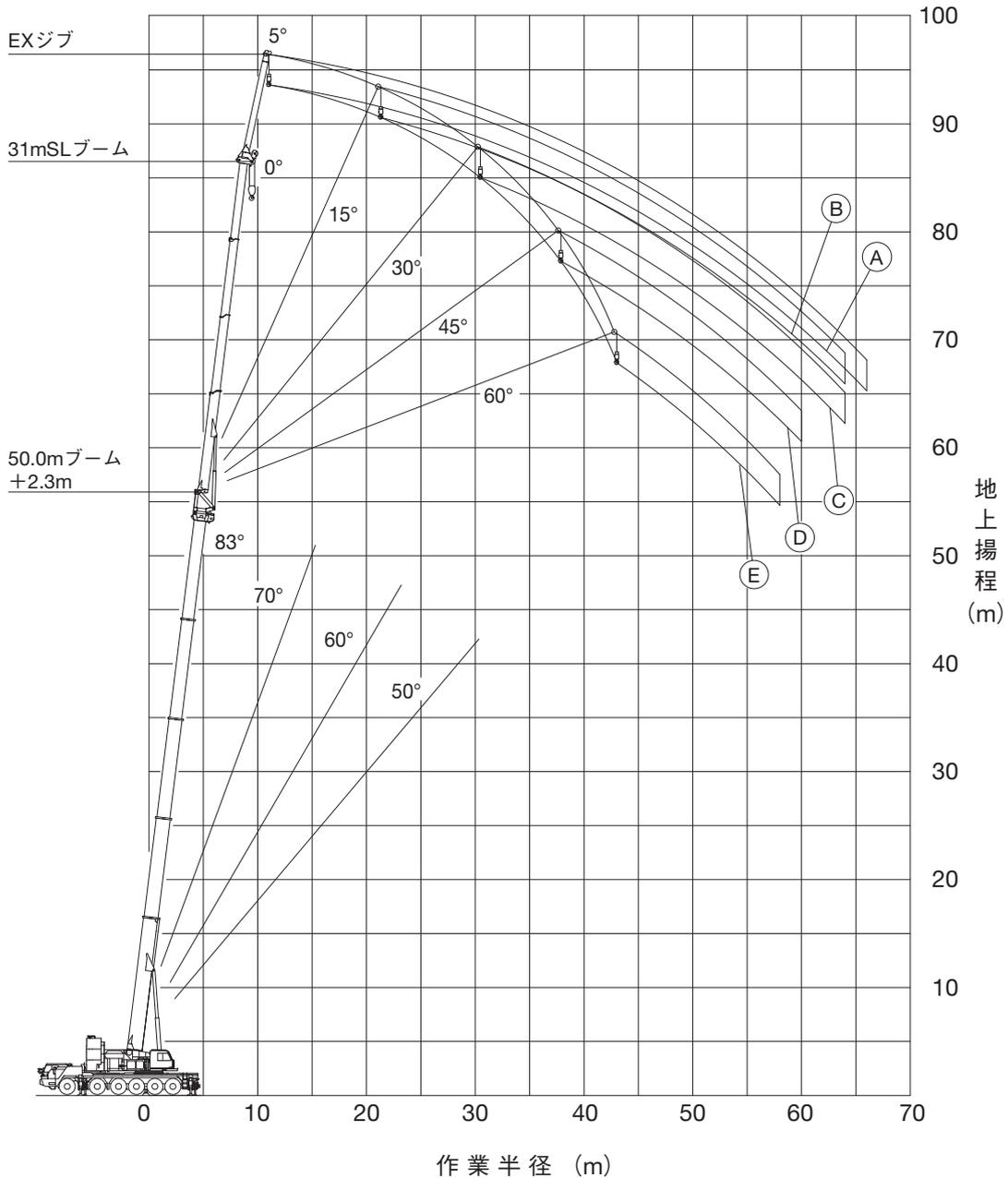
作業半径 (m)	2.3m+10mSLブーム					2.3m+15mSLブーム					2.3m+19mSLブーム					2.3m+23mSLブーム					2.3m+27mSLブーム					2.3m+31mSLブーム								
	オフセット角					オフセット角					オフセット角					オフセット角					オフセット角					オフセット角								
	0°	15°	30°	45°	60°	0°	15°	30°	45°	60°	0°	15°	30°	45°	60°	0°	15°	30°	45°	60°	0°	15°	30°	45°	60°	0°	15°	30°	45°	60°	0°	15°	30°	45°
10.0					18.0					18.0					18.0					18.0					15.0					12.0				
11.0	31.4				18.0					18.0					18.0					18.0					15.0					12.0				
12.0	26.5				18.0					18.0					18.0					18.0														

KATO KA-4000R

■作業範囲図

●エクステンションジブ

- Ⓐ 50.0mブーム+2.3m+31mSLブーム (オフセット 0°) +10mEXジブ
- Ⓑ 50.0mブーム+2.3m+31mSLブーム (オフセット 15°) +10mEXジブ
- Ⓒ 50.0mブーム+2.3m+31mSLブーム (オフセット 30°) +10mEXジブ
- Ⓓ 50.0mブーム+2.3m+31mSLブーム (オフセット 45°) +10mEXジブ
- Ⓔ 50.0mブーム+2.3m+31mSLブーム (オフセット 60°) +10mEXジブ



注) 1. 本図は、ブーム、SLブームおよびEXジブのたわみを含んでいません。
 2. EA性能時のものを示しています。

KATO KA-4000R

■定格総荷重表

●EA性能 13.6mブーム

(単位:t)

作業半径 (m)	2.3m+10mSLブーム+EXジブ オフセット角					2.3m+31mSLブーム+EXジブ オフセット角				
	0°	15°	30°	45°	60°	0°	15°	30°	45°	60°
5.0	7.00									
6.0	7.00									
7.0	7.00									
8.0	7.00									
9.0	7.00									
10.0	7.00	5.00				7.00				
11.0	7.00	5.00				7.00				
12.0	7.00	5.00				7.00				
14.0	7.00	5.00	2.90			7.00				
16.0	7.00	5.00	2.80			7.00				
18.0	6.65	5.00	2.80	2.00		6.60	5.00			
20.0	6.05	5.00	2.80	2.00	1.60	5.95	4.85			
22.0	5.55	4.90	2.80	2.00	1.60	5.35	4.45			
24.0	5.15	4.60	2.80	2.00	1.60	4.85	4.10			
26.0						4.45	3.80			
28.0						4.10	3.50	2.80		
30.0						3.75	3.25	2.80		
32.0						3.45	3.05	2.65		
34.0						3.20	2.85	2.50	2.00	
36.0						3.00	2.65	2.35	2.00	
38.0						2.80	2.50	2.25	2.00	
40.0						2.60	2.35	2.10	1.90	1.60
42.0						2.20	2.00	1.85	1.60	
44.0							1.90	1.80	1.60	
危険角度(°)	44	52	57	64	68	44	52	57	64	68
フック種類	12t	12t	12t	12t	12t	12t	12t	12t	12t	12t
フック質量(t)	0.53	0.53	0.53	0.53	0.53	0.53	0.53	0.53	0.53	0.53
掛数	1	1	1	1	1	1	1	1	1	1

●EB性能 13.6mブーム

(単位:t)

作業半径 (m)	2.3m+10mSLブーム+EXジブ オフセット角					2.3m+31mSLブーム+EXジブ オフセット角				
	0°	15°	30°	45°	60°	0°	15°	30°	45°	60°
5.0	7.00									
6.0	7.00									
7.0	7.00									
8.0	7.00									
9.0	7.00									
10.0	7.00	5.00				7.00				
11.0	7.00	5.00				7.00				
12.0	7.00	5.00				7.00				
14.0	7.00	5.00	2.80			7.00				
16.0	7.00	5.00	2.80			7.00				
18.0	6.65	5.00	2.80	2.00		6.60	5.00			
20.0	6.05	5.00	2.80	2.00	1.60	5.95	4.85			
22.0						5.35	4.45			
24.0						4.85	4.10			
26.0						4.45	3.80			
28.0						4.10	3.50	2.80		
30.0						3.75	3.25	2.80		
32.0						3.45	3.05	2.65		
34.0						3.20	2.85	2.50	2.00	
36.0						3.00	2.65	2.35	2.00	
38.0						2.80	2.50	2.25	2.00	
40.0						2.60	2.35	2.10	1.90	1.60
42.0						2.20	2.00	1.85	1.60	
44.0							1.90	1.80	1.60	
危険角度(°)	54	58	64	69	72	54	58	64	69	72
フック種類	12t	12t	12t	12t	12t	12t	12t	12t	12t	12t
フック質量(t)	0.53	0.53	0.53	0.53	0.53	0.53	0.53	0.53	0.53	0.53
掛数	1	1	1	1	1	1	1	1	1	1

●EC性能 13.6mブーム

(単位:t)

作業半径 (m)	2.3m+10mSLブーム+EXジブ オフセット角					2.3m+31mSLブーム+EXジブ オフセット角				
	0°	15°	30°	45°	60°	0°	15°	30°	45°	60°
5.0	7.00									
6.0	7.00									
7.0	7.00									
8.0	7.00									
9.0	7.00									
10.0	7.00	5.00				7.00				
11.0	7.00	5.00				7.00				
12.0	7.00	5.00				7.00				
14.0	7.00	5.00	2.80			7.00				
16.0	7.00	5.00	2.80			7.00				
18.0		5.00	2.80	2.00		6.60	5.00			
20.0			2.80	2.00	1.60	5.95	4.85			
22.0					1.60	5.35	4.45			
24.0						4.85	4.10			
26.0						4.45	3.80			
28.0						3.50	2.80			
30.0						3.25	2.80			
32.0						3.05	2.65			
34.0						2.50	2.00			
36.0						2.35	2.00			
38.0							2.00			
40.0										1.60
42.0										1.60
危険角度(°)	62	65	69	75	78	62	65	69	75	78
フック種類	12t	12t	12t	12t	12t	12t	12t	12t	12t	12t
フック質量(t)	0.53	0.53	0.53	0.53	0.53	0.53	0.53	0.53	0.53	0.53
掛数	1	1	1	1	1	1	1	1	1	1

●ED性能 13.6mブーム

(単位:t)

作業半径 (m)	2.3m+10mSLブーム+EXジブ オフセット角					2.3m+31mSLブーム+EXジブ オフセット角				
	0°	15°	30°	45°	60°	0°	15°	30°	45°	60°
5.0	7.00									
6.0	7.00									
7.0	7.00									
8.0	7.00									
9.0	7.00									
10.0	7.00	5.00				7.00				
11.0	7.00	5.00				7.00				
12.0	7.00	5.00				7.00				
14.0		5.00	2.80			7.00				
16.0		5.00	2.80			7.00				
18.0			2.80	2.00		6.60	5.00			
20.0					1.60	5.95	4.85			
22.0						4.45				
24.0						4.10				
26.0						3.80				
28.0						3.50	2.80			
30.0						2.80	2.80			
32.0						2.65	2.65			
34.0									2.00	
36.0									2.00	
38.0										
40.0										1.60
危険角度(°)	69	70	74	78	80	69	70	74	78	80
フック種類	12t	12t	12t	12t	12t	2t	12t	12t	12t	12t
フック質量(t)	0.53	0.53	0.53	0.53	0.53	0.53	0.53	0.53	0.53	0.53
掛数	1	1	1	1	1	1	1	1	1	1

●EE性能 13.6mブーム

(単位:t)

作業半径 (m)	2.3m+10mSLブーム+EXジブ オフセット角					2.3m+31mSLブーム+EXジブ オフセット角				
	0°	15°	30°	45°	60°	0°	15°	30°	45°	60°
5.0	7.00									
6.0	7.00									
7.0	7.00									
8.0	7.00									
9.0	7.00									
10.0		5.00				7.00				
11.0		5.00				7.00				
12.0		5.00				7.00				
14.0			2.80			7.00				
16.0			2.80							
18.0				2.00		5.00				
20.0					1.60	4.85				
22.0						4.45				
24.0										
26.0										
28.0							2.80			
30.0							2.80			
32.0										
34.0									2.00	
36.0										
38.0										
40.0										1.60
危険角度(°)	74	76	77	81	81	74	76	77	81	81
フック種類	12t	12t	12t	12t	12t	12t	12t	12t	12t	12t
フック質量(t)	0.53	0.53	0.53	0.53	0.53	0.53	0.53	0.53	0.53	0.53
掛数	1	1	1	1	1	1	1	1	1	1

●EF性能 13.6mブーム

(単位:t)

作業半径 (m)	2.3m+10mSLブーム+EXジブ オフセット角					2.3m+31mSLブーム+EXジブ オフセット角				
	0°	15°	30°	45°	60°	0°	15°	30°	45°	60°
5.0	7.00									
6.0	7.00									
7.0	7.00									
8.0										
9.0										
10.0		5.00				7.00				
11.0		5.00				7.00				
12.0						7.00				
14.0			2.80							
16.0										
18.0							2.00			
20.0								5.00		
22.0								4.85		
24.0										
26.0										
28.0									2.80	
30.0		</								

KATO KA-4000R

■定格総荷重表

●EA性能 50.0mブーム

(単位:t)

作業半径 (m)	2.3m+10mSLブーム+EXジブ オフセット角					2.3m+31mSLブーム+EXジブ オフセット角				
	0°	15°	30°	45°	60°	0°	15°	30°	45°	60°
10.0	7.00									
11.0	7.00									
12.0	7.00					7.00				
14.0	7.00					7.00				
16.0	7.00	5.00				7.00				
18.0	7.00	5.00				7.00				
20.0	7.00	5.00	2.80			7.00				
22.0	7.00	5.00	2.80			7.00	5.00			
24.0	7.00	5.00	2.80	2.00		7.00	4.70			
26.0	7.00	5.00	2.80	2.00	1.60	6.55	4.45			
28.0	7.00	5.00	2.80	2.00	1.60	6.15	4.20			
30.0	7.00	5.00	2.80	2.00	1.60	5.80	4.00			
32.0	7.00	5.00	2.80	2.00	1.60	5.45	3.80	2.80		
34.0	6.95	5.00	2.80	2.00	1.60	5.10	3.60	2.75		
36.0	6.60	5.00	2.80	2.00	1.60	4.80	3.40	2.60		
38.0	6.30	4.95	2.80	2.00	1.60	4.55	3.20	2.55	2.00	
40.0	6.00	4.80	2.80	2.00		4.30	3.05	2.45	2.00	
42.0	5.75	4.65	2.80			4.05	2.90	2.35	1.90	
44.0	5.50	4.50	2.80			3.85	2.75	2.25	1.90	1.60
46.0	5.25	4.35	2.80			3.65	2.65	2.20	1.85	1.60
48.0	5.05	4.25				3.45	2.55	2.15	1.80	1.60
50.0	4.85					3.25	2.45	2.05	1.75	1.60
52.0	4.70					3.05	2.35	2.00	1.70	1.60
54.0						2.85	2.25	1.95	1.70	1.60
56.0						2.70	2.15	1.90	1.65	1.60
58.0						2.55	2.05	1.85	1.65	1.60
60.0						2.40	1.95	1.80	1.60	
62.0						2.20	1.85	1.75		
64.0						1.95	1.75	1.65		
66.0						1.65				
危険角度(°)	44	52	57	64	68	44	52	57	64	68
フック種類	12t	12t	12t	12t	12t	12t	12t	12t	12t	12t
フック質量(t)	0.53	0.53	0.53	0.53	0.53	0.53	0.53	0.53	0.53	0.53
掛数	1	1	1	1	1	1	1	1	1	1

●EB性能 50.0mブーム

(単位:t)

作業半径 (m)	2.3m+10mSLブーム+EXジブ オフセット角					2.3m+31mSLブーム+EXジブ オフセット角				
	0°	15°	30°	45°	60°	0°	15°	30°	45°	60°
10.0	7.00									
11.0	7.00									
12.0	7.00					7.00				
14.0	7.00					7.00				
16.0	7.00	5.00				7.00				
18.0	7.00	5.00				7.00				
20.0	7.00	5.00	2.80			7.00				
22.0	7.00	5.00	2.80			7.00	5.00			
24.0	7.00	5.00	2.80	2.00		7.00	4.70			
26.0	7.00	5.00	2.80	2.00	1.60	6.55	4.45			
28.0	7.00	5.00	2.80	2.00	1.60	6.15	4.20			
30.0	7.00	5.00	2.80	2.00	1.60	5.80	4.00			
32.0	7.00	5.00	2.80	2.00	1.60	5.45	3.80	2.80		
34.0	6.95	5.00	2.80	2.00	1.60	5.10	3.60	2.75		
36.0	6.60	5.00	2.80	2.00	1.60	4.80	3.40	2.60		
38.0	6.30	4.95	2.80	2.00	1.60	4.55	3.20	2.55	2.00	
40.0	6.00	4.80	2.80	2.00		4.30	3.05	2.45	2.00	
42.0	5.75	4.65	2.80			4.05	2.90	2.35	1.90	
44.0	5.50	4.50	2.80			3.85	2.75	2.25	1.90	1.60
46.0	5.25	4.35	2.80			3.65	2.65	2.20	1.85	1.60
48.0	5.05	4.25				3.45	2.55	2.15	1.80	1.60
50.0	4.85					3.25	2.45	2.05	1.75	1.60
52.0	4.70					3.05	2.35	2.00	1.70	1.60
54.0						2.85	2.25	1.95	1.70	1.60
56.0						2.70	2.15	1.90	1.65	1.60
58.0						2.55	2.05	1.85	1.65	1.60
60.0						2.40	1.95	1.80	1.60	
62.0						2.20	1.85	1.75		
64.0						1.95	1.75	1.65		
66.0						1.65				
危険角度(°)	54	58	64	69	72	54	58	64	69	72
フック種類	12t	12t	12t	12t	12t	12t	12t	12t	12t	12t
フック質量(t)	0.53	0.53	0.53	0.53	0.53	0.53	0.53	0.53	0.53	0.53
掛数	1	1	1	1	1	1	1	1	1	1

●EC性能 50.0mブーム

(単位:t)

作業半径 (m)	2.3m+10mSLブーム+EXジブ オフセット角					2.3m+31mSLブーム+EXジブ オフセット角				
	0°	15°	30°	45°	60°	0°	15°	30°	45°	60°
10.0	7.00									
11.0	7.00									
12.0	7.00					7.00				
14.0	7.00					7.00				
16.0	7.00	5.00				7.00				
18.0	7.00	5.00				7.00				
20.0	7.00	5.00	2.80			7.00				
22.0	7.00	5.00	2.80			7.00	5.00			
24.0	7.00	5.00	2.80	2.00		7.00	4.70			
26.0	7.00	5.00	2.80	2.00	1.60	6.55	4.45			
28.0	7.00	5.00	2.80	2.00	1.60	6.15	4.20			
30.0	7.00	5.00	2.80	2.00	1.60	5.80	4.00			
32.0	7.00	5.00	2.80			5.45	3.80	2.80		
34.0	6.65	5.00	2.80			5.10	3.60	2.75		
36.0						4.80	3.40	2.60		
38.0						4.50	3.20	2.55	2.00	
40.0						4.05	3.05	2.45	2.00	
42.0						3.50	2.90	2.35	1.90	
44.0						2.85	2.70	2.25	1.90	1.60
46.0						2.35	2.15	1.85	1.60	
48.0						1.95	1.90	1.75	1.60	
50.0						1.60			1.60	
危険角度(°)	62	65	69	75	76	62	65	69	75	76
フック種類	12t	12t	12t	12t	12t	12t	12t	12t	12t	12t
フック質量(t)	0.53	0.53	0.53	0.53	0.53	0.53	0.53	0.53	0.53	0.53
掛数	1	1	1	1	1	1	1	1	1	1

●ED性能 50.0mブーム

(単位:t)

作業半径 (m)	2.3m+10mSLブーム+EXジブ オフセット角					2.3m+31mSLブーム+EXジブ オフセット角				
	0°	15°	30°	45°	60°	0°	15°	30°	45°	60°
10.0	7.00									
11.0	7.00									
12.0	7.00					7.00				
14.0	7.00					7.00				
16.0	7.00	5.00				7.00				
18.0	7.00	5.00				7.00				
20.0	7.00	5.00	2.80			7.00				
22.0	7.00	5.00	2.80			7.00	5.00			
24.0	7.00	5.00	2.80	2.00		7.00	4.70			
26.0	7.00	5.00	2.80	2.00	1.60	6.55	4.45			
28.0		5.00	2.80			6.15	4.20			
30.0						5.80	4.00			
32.0						5.35	3.80	2.80		
34.0						4.70	3.60	2.75		
36.0							3.40	2.60		
38.0							3.10	2.55	2.00	
40.0							2.70	2.45	2.00	
42.0							2.20	2.20	1.90	
44.0								1.85	1.70	1.60
46.0									1.60	
危険角度(°)	69	70	74	78	80	69	70	74	78	80
フック種類	12t	12t	12t	12t	12t	12t	12t	12t	12t	12t
フック質量(t)	0.53	0.53	0.53	0.53	0.53	0.53	0.53	0.53	0.53	0.53
掛数	1	1	1	1	1	1	1	1	1	1

●EE性能 50.0mブーム

(単位:t)

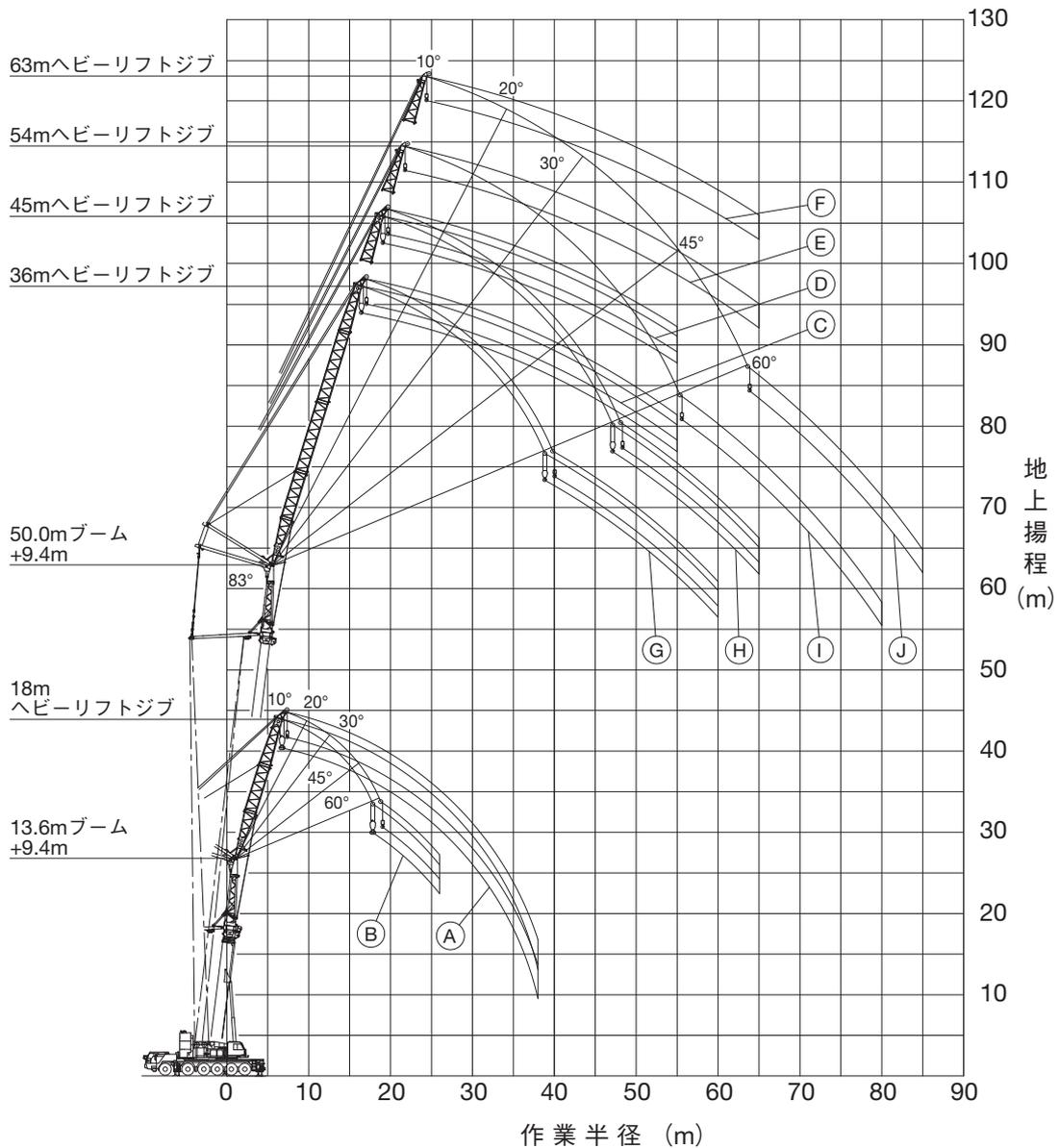
作業半径 (m)	2.3m+10mSLブーム+EXジブ オフセット角					2.3m+31mSLブーム+EXジブ オフセット角				
	0°	15°	30°	45°	60°	0°	15°	30°	45°	60°
10.0	7.00									
11.0	7.00									
12.0	7.00					7.00				
14.0	7.00					7.00				
16.0	7.00	5.00				7.00				
18.0	7.00	5.00				7.00				
20.0	7.00	5.00	2.80			7.00				
22.0		5.00	2.80			7.00	5.00			
24.0						7.00	4.70			
26.0						7.00	4.45			
28.0						6.45	4.20			
30.0						4.00				
32.0						3.70		2.80		
34.0								2.75		
36.0								2.55		
38.0								2.20	2.00	
40.0									2.00	
42.0										
44.0										1.60
46.0										1.60
危険角度(°)	74	76	77	81	81	74	76	77		

KATO KA-4000R

■作業範囲図

●ヘビーリフトジブ

- Ⓐ 13.6mブーム+9.4m+18mヘビーリフトジブ (オフセット10°)
- Ⓑ 13.6mブーム+9.4m+18mヘビーリフトジブ (オフセット60°)
- Ⓒ 50.0mブーム+9.4m+36mヘビーリフトジブ (オフセット10°)
- Ⓓ 50.0mブーム+9.4m+45mヘビーリフトジブ (オフセット10°)
- Ⓔ 50.0mブーム+9.4m+54mヘビーリフトジブ (オフセット10°)
- Ⓕ 50.0mブーム+9.4m+63mヘビーリフトジブ (オフセット10°)
- Ⓖ 50.0mブーム+9.4m+36mヘビーリフトジブ (オフセット60°)
- Ⓗ 50.0mブーム+9.4m+45mヘビーリフトジブ (オフセット60°)
- Ⓙ 50.0mブーム+9.4m+54mヘビーリフトジブ (オフセット60°)
- ⓫ 50.0mブーム+9.4m+63mヘビーリフトジブ (オフセット60°)



注) 1. 本図はブームおよびヘビーリフトジブのたわみを含んでいません。
 2. HSおよびHA性能時のものを示しています。

KATO KA-4000R

■ 定格総荷重表

● HS性能 18mヘビーリフトジブ

(単位: t)

作業半径 (m)	13.6m ブーム+9.4m オフセット角					22.7m ブーム+9.4m オフセット角					31.8m ブーム+9.4m オフセット角				
	10°	20°	30°	45°	60°	10°	20°	30°	45°	60°	10°	20°	30°	45°	60°
7.0	100.0														
8.0	100.0														
9.0	100.0														
10.0	100.0					75.0									
11.0	95.9	89.3				75.0									
12.0	91.1	85.2				75.0					60.0				
14.0	82.6	78.2	67.7			74.0	66.5				60.0				
16.0	70.9	72.3	63.5			67.7	64.8	59.3			60.0	60.0			
18.0	61.0	63.0	59.8	51.8		57.7	60.4	58.1			56.1	60.0	57.6		
20.0	53.1	54.8	56.4	49.8	46.3	49.7	52.1	54.2	51.7		49.1	51.6	54.0	51.0	
22.0	46.6	48.1	49.5	48.1	45.4	43.2	45.3	47.1	49.6	48.5	42.6	44.8	46.9	49.5	
24.0	41.2	42.5	43.7	45.2	44.8	37.8	39.6	41.2	43.4	44.8	37.1	39.1	40.9	43.3	44.9
26.0	36.7	37.8	38.8	40.0	40.6	33.2	34.8	36.2	38.1	39.2	32.5	34.3	35.9	38.0	39.3
28.0	32.7	33.7	34.5	35.5		29.2	30.7	31.9	33.5	34.3	28.5	30.2	31.6	33.4	34.5
30.0	29.3	30.1	30.8	31.5		25.8	27.1	28.2	29.5	30.1	25.1	26.6	27.9	29.4	30.3
32.0	26.4	27.0	27.6	27.9		22.8	23.9	24.9	26.0	26.3	22.1	23.4	24.6	25.9	26.6
34.0	23.7	24.3	24.6			20.1	21.1	22.0	22.8		19.4	20.6	21.7	22.9	23.3
36.0	21.4	21.7	21.9			17.8	18.7	19.4	20.0		17.1	18.2	19.1	20.1	20.4
38.0	16.6					15.7	16.4	17.0	17.4		15.0	15.9	16.7	17.6	
40.0						13.8	14.4	14.8			13.1	13.9	14.6	15.3	
42.0						12.1	12.6	12.8			11.3	12.1	12.7	13.2	
44.0						10.5	10.9	11.0			9.8	10.5	11.0	11.3	
46.0						8.4	9.0				8.3	8.9	9.3		
48.0											7.0	7.5	7.8		
50.0											5.8	6.2	6.4		
危険角度 (°)	10	20	30	45	60	10	20	30	45	60	25	25	30	45	60
フック種類	200t	200t	200t	200t	200t	200t	200t	200t	200t	200t	83t	83t	83t	83t	83t
フック質量 (t)	2.60	2.60	2.60	2.60	2.60	2.60	2.60	2.60	2.60	2.60	1.35	1.35	1.35	1.35	1.35
掛数	10	10	10	10	10	8	8	8	8	8	6	6	6	6	6

● HA性能 18mヘビーリフトジブ

(単位: t)

作業半径 (m)	13.6m ブーム+9.4m オフセット角					22.7m ブーム+9.4m オフセット角					31.8m ブーム+9.4m オフセット角				
	10°	20°	30°	45°	60°	10°	20°	30°	45°	60°	10°	20°	30°	45°	60°
7.0	100.0														
8.0	100.0														
9.0	100.0														
10.0	100.0					75.0									
11.0	95.9	89.3				75.0									
12.0	91.1	85.2				75.0					60.0				
14.0	77.7	78.2	67.7			74.0	66.5				60.0				
16.0	66.9	69.0	63.5			63.9	64.8	59.3			60.0	60.0			
18.0	58.3	60.1	59.8	51.8		55.2	57.6	58.1			54.6	57.2	57.6		
20.0	51.3	52.8	54.3	49.8	46.3	48.1	50.3	52.2	51.7		47.5	49.8	52.0	51.0	
22.0	45.4	46.8	48.1	48.1	45.4	42.2	44.1	45.9	48.1	48.5	41.6	43.7	45.6	48.0	
24.0	40.5	41.7	42.8	44.2	44.8	37.2	38.9	40.5	42.4	43.8	36.6	38.4	40.1	42.3	43.9
26.0	36.3	37.3	38.2	39.4	40.0	32.9	34.5	35.8	37.5	38.6	32.3	34.0	35.5	37.4	38.7
28.0	32.6	33.5	34.3	35.2		29.2	30.6	31.8	33.3	34.1	28.5	30.1	31.5	33.2	34.2
30.0	29.3	30.1	30.8	31.4		25.8	27.1	28.2	29.5	30.1	25.1	26.6	27.9	29.4	30.3
32.0	26.4	27.0	27.6	27.9		22.8	23.9	24.9	26.0	26.3	22.1	23.4	24.6	25.9	26.6
34.0	23.7	24.3	24.6			20.1	21.1	22.0	22.8		19.4	20.6	21.7	22.9	23.3
36.0	21.4	21.7	21.9			17.8	18.7	19.4	20.0		17.1	18.2	19.1	20.1	20.4
38.0	16.6					15.7	16.4	17.0	17.4		15.0	15.9	16.7	17.6	
40.0						13.8	14.4	14.8			13.1	13.9	14.6	15.3	
42.0						12.1	12.6	12.8			11.3	12.1	12.7	13.2	
44.0						10.5	10.9	11.0			9.8	10.5	11.0	11.3	
46.0						8.4	9.0				8.3	8.9	9.3		
48.0											7.0	7.5	7.8		
50.0											5.8	6.2	6.4		
危険角度 (°)	10	20	30	45	60	10	20	30	45	60	25	25	30	45	60
フック種類	200t	200t	200t	200t	200t	200t	200t	200t	200t	200t	83t	83t	83t	83t	83t
フック質量 (t)	2.60	2.60	2.60	2.60	2.60	2.60	2.60	2.60	2.60	2.60	1.35	1.35	1.35	1.35	1.35
掛数	10	10	10	10	10	8	8	8	8	8	6	6	6	6	6

● HB性能 18mヘビーリフトジブ

(単位: t)

作業半径 (m)	13.6m ブーム+9.4m オフセット角					22.7m ブーム+9.4m オフセット角					31.8m ブーム+9.4m オフセット角				
	10°	20°	30°	45°	60°	10°	20°	30°	45°	60°	10°	20°	30°	45°	60°
7.0	100.0														
8.0	100.0														
9.0	100.0														
10.0	91.6					75.0									
11.0	83.0	86.1				75.0									
12.0	75.7	78.5				73.0					60.0				
14.0	63.8	66.2	67.7			60.9	64.1				60.0				
16.0	54.3	56.6	58.6			51.1	54.2	56.9			50.5	53.8			
18.0	46.3	48.3	50.1	51.8		43.0	45.6	48.1			42.4	45.2	47.9		
20.0	39.8	41.5	42.8	44.6	46.0	36.5	38.8	41.0	43.4		35.9	38.4	40.7	43.4	
22.0	34.2	35.4	36.6	38.0	39.1	31.2	33.2	34.7	36.7	38.2	30.5	32.8	34.6	36.7	
24.0	29.6	30.6	31.5	32.7	33.5	26.7	28.3	29.7	31.4	32.6	26.1	28.0	29.5	31.4	32.7
26.0	25.8	26.6	27.4	28.4	28.9	23.0	24.4	25.5	26.9	27.9	22.3	24.0	25.3	26.9	28.0
28.0	22.6	23.3	24.0	24.7		19.8	21.0	22.0	23.2	23.9	19.1	20.7	21.8	23.2	24.1
30.0	19.9	20.5	21.1	21.6		17.0	18.2	19.1	20.1	20.6	16.3	17.7	18.9	20.1	20.8
32.0	17.6	18.1	18.5	18.8		14.5	15.6	16.5	17.4	17.7	13.8	15.1	16.3	17.4	17.9
34.0	15.6	16.0	16.3			12.4	13.4	14.2	15.0		11.6	12.9	13.9	15.0	15.4
36.0	13.9	14.1	14.2			10.4	11.3	12.0	12.6		9.7	10.8	11.7	12.7	13.0
38.0	12.3					8.7	9.5	10.0	10.4		8.0	9.0	9.8	10.6	
40.0						7.2	7.8	8.2			6.4	7.3	8.0	8.7	
42.0						5.8	6.3	6.5			5.0	5.8	6.4	6.9	
44.0												4.4	4.9	5.3	
危険角度 (°)	10	20	30	45	60	31	33	34	45	60	45	45	45	45	60
フック種類	200t	200t	200t	200t	200t	200t	200t	200t	200t	200t	83t	83t	83t	83t	83t
フック質量 (t)	2.60	2.60	2.60	2.60	2.60	2.60	2.60	2.60	2.60	2.60	1.35	1.35	1.35	1.35	1.35
掛数	10	10	10	10	10	8	8	8	8	8	6	6	6	6	6



KATO KA-4000R

■ 定格総荷重表

● HC性能 18mヘビーリフトジブ

(単位:t)

作業半径 (m)	13.6mブーム+9.4m					22.7mブーム+9.4m					31.8mブーム+9.4m				
	オフセット角					オフセット角					オフセット角				
	10°	20°	30°	45°	60°	10°	20°	30°	45°	60°	10°	20°	30°	45°	60°
7.0	100.0														
8.0	98.2														
9.0	87.4														
10.0	78.4					75.0									
11.0	70.8	73.9				68.2									
12.0	64.4	67.2				61.7					60.0				
14.0	53.3	56.0	58.6			50.2	53.8				49.7				
16.0	44.4	46.7	48.9			41.2	44.2	47.1			40.6	43.9			
18.0	37.5	39.4	41.3	43.4		34.2	36.8	39.3			33.6	36.4	39.1		
20.0	31.9	33.3	34.6	36.4	37.7	28.5	30.9	32.9	35.2		27.9	30.4	32.8	35.2	
22.0	27.1	28.3	29.4	30.8	31.9	23.9	26.0	27.6	29.6	31.0	23.3	25.5	27.4	29.6	
24.0	23.3	24.2	25.2	26.3	27.1	20.1	21.9	23.3	25.0	26.2	19.4	21.5	23.1	25.0	26.3
26.0	20.1	20.9	21.7	22.6	23.1	16.9	18.5	19.8	21.2	22.1	16.2	18.0	19.6	21.2	22.3
28.0	17.4	18.1	18.8	19.5		14.1	15.5	16.8	18.0	18.7	13.4	15.0	16.5	18.0	18.9
30.0	15.1	15.8	16.3	16.8		11.7	12.9	14.1	15.3	15.8	11.0	12.4	13.7	15.3	16.0
32.0	13.1	13.6	14.0	14.3		9.5	10.7	11.6	12.7	13.1	8.8	10.2	11.3	12.7	13.4
34.0	11.3	11.8	12.1			7.7	8.7	9.5	10.4		7.0	8.2	9.2	10.4	10.9
36.0	9.6	10.0	10.1			6.0	6.9	7.6	8.2		5.3	6.4	7.3	8.3	8.6
38.0	8.1							5.8	6.3			4.8	5.6	6.4	
40.0													4.0	4.7	
危険角度(°)	10	20	30	45	60	44	46	46	46	60	53	53	53	53	60
フック種類	200t	200t	200t	200t	200t	200t	200t	200t	200t	200t	83t	83t	83t	83t	83t
フック質量(t)	2.60	2.60	2.60	2.60	2.60	2.6	2.6	2.6	2.6	2.6	1.35	1.35	1.35	1.35	1.35
掛数	10	10	10	10	10	8	8	8	8	8	6	6	6	6	6

● HD性能 18mヘビーリフトジブ

(単位:t)

作業半径 (m)	13.6mブーム+9.4m					22.7mブーム+9.4m					31.8mブーム+9.4m				
	オフセット角					オフセット角					オフセット角				
	10°	20°	30°	45°	60°	10°	20°	30°	45°	60°	10°	20°	30°	45°	60°
7.0	100.0														
8.0	93.4														
9.0	83.1														
10.0	74.5					71.9									
11.0	66.3	69.8				63.4									
12.0	59.2	62.5				56.3					55.8				
14.0	46.7	49.1	51.4			44.0	47.2				43.6				
16.0	37.1	39.1	41.0			34.5	37.1	39.5			34.1	36.8			
18.0	30.2	31.9	33.4	35.5		27.6	29.8	31.9			27.2	29.5	31.7		
20.0	25.0	26.4	27.7	29.5	30.8	22.4	24.3	26.0	28.3		22.0	24.0	25.9	28.3	
22.0	21.0	22.2	23.3	24.7	25.7	18.3	20.0	21.5	23.4	24.9	17.9	19.7	21.3	23.4	
24.0	17.7	18.7	19.6	20.8	21.6	15.1	16.5	17.8	19.5	20.6	14.6	16.2	17.6	19.4	20.8
26.0	15.0	15.9	16.7	17.6	18.1	12.4	13.6	14.8	16.2	17.1	11.9	13.3	14.6	16.2	17.2
28.0	12.8	13.5	14.2	14.9		10.2	11.2	12.2	13.4	14.1	9.7	10.9	12.0	13.4	14.3
30.0	10.9	11.5	12.0	12.5		8.3	9.2	10.1	11.1	11.5	7.8	8.9	9.9	11.0	11.8
32.0	9.3	9.8	10.1	10.4		6.3	7.5	8.2	9.0	9.3	5.6	7.0	8.0	9.0	9.6
34.0	7.9	8.2	8.5					6.4	7.2			5.0	6.1	7.2	7.9
36.0	6.6	6.8	6.9										4.2	5.3	5.7
危険角度(°)	20	20	30	45	60	50	53	53	54	60	58	58	58	60	60
フック種類	200t	200t	200t	200t	200t	200t	200t	200t	200t	200t	83t	83t	83t	83t	83t
フック質量(t)	2.60	2.60	2.60	2.60	2.60	2.60	2.60	2.60	2.60	2.60	1.35	1.35	1.35	1.35	1.35
掛数	10	10	10	10	10	8	8	8	8	8	6	6	6	6	6

● HS性能 27mヘビーリフトジブ

(単位:t)

作業半径 (m)	22.7mブーム+9.4m				
	オフセット角				
	10°	20°	30°	45°	60°
14.0	60.0				
16.0	60.0				
18.0	59.1	52.6			
20.0	52.6	51.0			
22.0	45.9	48.8	45.2		
24.0	40.4	43.0	43.2		
26.0	35.7	38.1	40.3	35.7	
28.0	31.7	33.8	35.9	34.6	
30.0	28.2	30.2	32.0	33.6	30.7
32.0	25.2	26.9	28.6	30.8	30.1
34.0	22.5	24.1	25.6	27.6	28.9
36.0	20.1	21.6	22.9	24.6	25.8
38.0	17.9	19.3	20.5	22.0	22.9
40.0	16.0	17.2	18.3	19.6	20.2
42.0	14.3	15.3	16.3	17.4	
44.0	12.7	13.6	14.5	15.3	
46.0	11.2	12.1	12.8	13.4	
48.0	9.9	10.6	11.2		
50.0	8.6	9.2	9.7		
55.0	5.2	5.8			
危険角度(°)	10	20	30	45	60
フック種類	83t	83t	83t	83t	83t
フック質量(t)	1.35	1.35	1.35	1.35	1.35
掛数	6	6	6	6	6

KATO KA-4000R

■定格総荷重表

●HA性能 27mヘビーリフトジブ

(単位:t)

作業半径 (m)	22.7mブーム+9.4m					31.8mブーム+9.4m					40.9mブーム+9.4m				
	オフセット角					オフセット角					オフセット角				
	10°	20°	30°	45°	60°	10°	20°	30°	45°	60°	10°	20°	30°	45°	60°
14.0	60.0														
16.0	60.0					45.0					30.0				
18.0	57.8	52.6				45.0					30.0				
20.0	50.6	51.0				45.0	45.0				30.0	30.0			
22.0	44.6	47.3	45.2			43.5	45.0				30.0	30.0			
24.0	39.6	42.0	43.2			38.5	41.2	43.5			30.0	30.0	30.0		
26.0	35.2	37.5	39.6	35.7		34.1	36.6	38.9			30.0	30.0	30.0		
28.0	31.5	33.5	35.4	34.6		30.3	32.6	34.7	35.7		27.4	29.6	30.0		
30.0	28.2	30.1	31.8	33.6	30.7	27.0	29.1	31.1	33.7		24.8	26.7	28.6	30.0	
32.0	25.2	26.9	28.6	30.7	30.1	24.0	26.0	27.9	30.2	31.1	22.2	24.2	25.8	27.6	28.7
34.0	22.5	24.1	25.6	27.6	28.9	21.3	23.1	24.8	27.1	28.7	19.5	21.7	23.3	24.8	25.7
36.0	20.1	21.6	22.9	24.6	25.8	18.9	20.6	22.1	24.2	25.6	17.1	19.1	21.0	22.3	23.0
38.0	17.9	19.3	20.5	22.0	22.9	16.7	18.3	19.7	21.5	22.7	14.9	16.8	18.5	20.0	20.6
40.0	16.0	17.2	18.3	19.6	20.2	14.8	16.2	17.5	19.2	20.1	13.0	14.7	16.3	18.0	18.4
42.0	14.3	15.3	16.3	17.4		13.0	14.4	15.6	17.0	17.8	11.2	12.8	14.3	16.1	16.4
44.0	12.7	13.6	14.5	15.3		11.5	12.7	13.7	15.0	15.6	9.6	11.1	12.4	14.0	14.7
46.0	11.2	12.1	12.8	13.4		10.0	11.1	12.1	13.2		8.1	9.5	10.7	12.2	12.9
48.0	9.9	10.6	11.2			8.7	9.7	10.6	11.5		6.8	8.1	9.2	10.5	11.0
50.0	8.6	9.2	9.7			7.4	8.4	9.1	9.9		5.5	6.7	7.8	8.9	9.3
55.0	5.2	5.8				4.8	5.5	6.0				3.8	4.6	5.4	
危険角度(°)	10	20	30	45	60	35	35	35	45	60	48	48	48	50	60
フック種類	83t	83t	83t	83t	83t	83t	83t	83t	83t	83t	83t	83t	83t	83t	83t
フック質量(t)	1.35	1.35	1.35	1.35	1.35	1.35	1.35	1.35	1.35	1.35	1.35	1.35	1.35	1.35	1.35
掛数	6	6	6	6	6	4	4	4	4	4	4	4	4	4	4

●HB性能 27mヘビーリフトジブ

(単位:t)

作業半径 (m)	22.7mブーム+9.4m					31.8mブーム+9.4m					40.9mブーム+9.4m				
	オフセット角					オフセット角					オフセット角				
	10°	20°	30°	45°	60°	10°	20°	30°	45°	60°	10°	20°	30°	45°	60°
14.0	60.0														
16.0	54.2					45.0					30.0				
18.0	45.9	49.6				44.9					30.0				
20.0	39.3	42.6				38.2	41.8				30.0	30.0			
22.0	33.9	36.4	38.6			32.7	35.8				30.0	30.0			
24.0	29.2	31.3	33.3			28.2	30.7	32.9			26.6	29.8	30.0		
26.0	25.3	27.2	29.0	31.4		24.3	26.5	28.5			22.7	25.6	27.8		
28.0	22.1	23.7	25.3	27.5		21.0	23.0	24.8	27.2		19.4	22.1	24.1		
30.0	19.3	20.8	22.2	24.1	25.6	18.2	20.1	21.7	23.8		16.5	19.1	21.0	23.4	
32.0	16.9	18.3	19.5	21.2	22.5	15.7	17.6	19.0	20.9	22.4	13.9	16.3	18.2	20.4	22.1
34.0	14.7	16.1	17.2	18.7	19.8	13.5	15.3	16.7	18.4	19.7	11.7	13.9	15.9	17.9	19.3
36.0	12.7	14.2	15.2	16.5	17.4	11.5	13.2	14.7	16.2	17.3	9.7	11.8	13.6	15.6	16.9
38.0	11.0	12.3	13.4	14.5	15.2	9.8	11.3	12.8	14.2	15.1	7.9	9.8	11.5	13.6	14.7
40.0	9.4	10.6	11.7	12.7	13.2	8.2	9.6	10.9	12.4	13.2	6.3	8.1	9.7	11.6	12.8
42.0	7.9	9.0	10.0	11.1		6.7	8.1	9.3	10.7	11.4	4.9	6.5	8.0	9.7	10.8
44.0	6.6	7.6	8.4	9.3		5.4	6.7	7.7	9.0	9.6		5.1	6.4	8.0	8.9
46.0	5.4	6.3	7.0	7.6		4.2	5.4	6.3	7.4			5.0	6.4	7.1	
48.0	4.4	5.1	5.7				4.2	5.0	6.0				5.0	5.5	
50.0			4.4						4.6						4.0
危険角度(°)	36	39	39	45	60	49	50	52	60	60	59	60	61	61	61
フック種類	83t	83t	83t	83t	83t	83t	83t	83t	83t	83t	83t	83t	83t	83t	83t
フック質量(t)	1.35	1.35	1.35	1.35	1.35	1.35	1.35	1.35	1.35	1.35	1.35	1.35	1.35	1.35	1.35
掛数	6	6	6	6	6	4	4	4	4	4	4	4	4	4	4

●HC性能 27mヘビーリフトジブ

(単位:t)

作業半径 (m)	22.7mブーム+9.4m					31.8mブーム+9.4m					40.9mブーム+9.4m				
	オフセット角					オフセット角					オフセット角				
	10°	20°	30°	45°	60°	10°	20°	30°	45°	60°	10°	20°	30°	45°	60°
14.0	53.5														
16.0	44.3					43.3					30.0				
18.0	37.1	40.8				36.0					30.0				
20.0	31.4	34.5				30.3	33.8				28.7	30.0			
22.0	26.7	29.2	31.4			25.5	28.6				24.0	27.7			
24.0	22.7	24.9	26.9			21.6	24.3	26.4			20.0	23.3	25.9		
26.0	19.4	21.4	23.2	25.6		18.2	20.8	22.7			16.6	19.7	22.1		
28.0	16.6	18.5	20.0	22.2		15.4	17.8	19.5	21.9		13.7	16.5	18.9		
30.0	14.1	16.0	17.4	19.3	20.8	12.9	15.1	16.9	19.0		11.2	13.8	16.1	18.5	
32.0	11.9	13.7	15.1	16.8	18.0	10.7	12.7	14.6	16.5	17.9	9.0	11.4	13.5	16.0	17.6
34.0	10.0	11.6	13.1	14.6	15.6	8.8	10.7	12.4	14.3	15.5	7.0	9.2	11.2	13.7	15.2
36.0	8.3	9.8	11.1	12.6	13.5	7.1	8.8	10.4	12.3	13.4	5.3	7.4	9.2	11.6	13.0
38.0	6.8	8.1	9.3	10.8	11.5	5.6	7.2	8.6	10.4	11.4		5.7	7.4	9.5	11.0
40.0	5.4	6.6	7.7	9.0	9.6	4.2	5.7	6.9	8.6	9.5			5.7	7.7	8.9
42.0	4.2	5.3	6.2	7.3			4.3	5.5	6.9	7.7				6.0	7.0
44.0		4.0	4.8	5.7				4.1	5.4	5.9				4.4	5.3
46.0				4.2					4.0						
危険角度(°)	46	46	49	49	60	54	57	57	58	60	65	65	66	66	68
フック種類	83t	83t	83t	83t	83t	83t	83t	83t	83t	83t	83t	83t	83t	83t	83t
フック質量(t)	1.35	1.35	1.35	1.35	1.35	1.35	1.35	1.35	1.35	1.35	1.35	1.35	1.35	1.35	1.35
掛数	6	6	6	6	6	4	4	4	4	4	4	4	4	4	4

KATO KA-4000R

■ 定格総荷重表

● HD 性能 27mヘビーリフトジブ

(単位:t)

作業半径 (m)	22.7mブーム+9.4m オフセット角					31.8mブーム+9.4m オフセット角					40.9mブーム+9.4m オフセット角				
	10°	20°	30°	45°	60°	10°	20°	30°	45°	60°	10°	20°	30°	45°	60°
14.0	47.4														
16.0	37.5					36.7					30.0				
18.0	30.3	33.4				29.5					28.4				
20.0	25.0	27.6				24.1	27.0				22.9	26.2			
22.0	20.7	23.1	25.3			19.9	22.4				18.7	21.6			
24.0	17.3	19.4	21.4			16.5	18.8	20.9			15.3	17.9	20.3		
26.0	14.6	16.4	18.1	20.5		13.7	15.7	17.7			12.5	14.8	17.0		
28.0	12.2	13.9	15.4	17.5		11.4	13.2	14.9	17.2		10.1	12.2	14.2		
30.0	10.3	11.7	13.1	15.0	16.5	9.4	11.0	12.6	14.7		7.8	10.1	11.9	14.3	
32.0	8.6	9.9	11.1	12.8	14.1	7.7	9.2	10.6	12.5	13.9		8.2	9.8	12.0	13.6
34.0	7.1	8.3	9.4	10.9	11.9	5.9	7.6	8.9	10.5	11.8			8.1	10.0	11.5
36.0	5.5	6.9	7.9	9.2	10.0	4.2	6.0	7.3	8.8	9.9			6.4	8.3	9.6
38.0	4.0	5.4	6.5	7.6	8.3		4.4	5.9	7.3	8.2				6.7	7.8
40.0			5.0	6.2	6.7			4.3	6.0	6.7					6.3
42.0				4.7					4.3	5.2					
危険角度(°)	52	56	56	56	60	61	62	63	63	65	70	71	71	72	72
フック種類	83t	83t	83t	83t	83t	83t	83t	83t	83t	83t	83t	83t	83t	83t	83t
フック質量(t)	1.35	1.35	1.35	1.35	1.35	1.35	1.35	1.35	1.35	1.35	1.35	1.35	1.35	1.35	1.35
掛数	6	6	6	6	6	4	4	4	4	4	4	4	4	4	4

● HA 性能 36mヘビーリフトジブ

(単位:t)

作業半径 (m)	22.7mブーム+9.4m オフセット角					31.8mブーム+9.4m オフセット角					40.9mブーム+9.4m オフセット角					50.0mブーム+9.4m オフセット角				
	10°	20°	30°	45°	60°	10°	20°	30°	45°	60°	10°	20°	30°	45°	60°	10°	20°	30°	45°	60°
16.0	45.0																			
18.0	45.0					32.0														
20.0	45.0					32.0					24.0					18.0				
22.0	45.0	42.9				32.0					24.0					18.0				
24.0	40.9	41.4				32.0	32.0				24.0					18.0				
26.0	36.5	39.1				32.0	32.0				24.0	24.0				18.0	18.0			
28.0	32.7	35.3	32.8			32.0	32.0	32.0			24.0	24.0				18.0	18.0			
30.0	29.4	31.8	31.4			28.6	31.3	32.0			24.0	24.0	24.0			18.0	18.0			
32.0	26.5	28.7	30.1			25.7	28.2	30.5			22.5	24.0	24.0			18.0	18.0	18.0		
34.0	23.8	25.9	27.9	25.3		22.9	25.4	27.6			20.4	22.4	24.0			16.8	18.0	18.0		
36.0	21.4	23.4	25.3	24.6		20.5	22.7	24.9	25.0		18.4	20.4	22.1	24.0		15.3	17.0	18.0		
38.0	19.2	21.1	22.8	24.0	21.5	18.3	20.4	22.4	24.4		16.2	18.5	20.1	22.1		13.8	15.4	16.9	18.0	
40.0	17.3	19.0	20.6	22.8	21.1	16.3	18.3	20.1	22.6	21.5	14.2	16.6	18.3	20.0		12.5	13.9	15.2	17.0	
42.0	15.5	17.1	18.5	20.5	20.7	14.6	16.4	18.1	20.3	21.1	12.4	14.6	16.6	18.0	18.9	11.2	12.6	13.8	15.4	16.4
44.0	13.9	15.3	16.7	18.5	19.8	12.9	14.6	16.2	18.3	19.7	10.8	12.9	14.7	16.3	17.0	10.0	11.3	12.4	13.9	14.7
46.0	12.4	13.8	15.0	16.6	17.7	11.5	13.0	14.5	16.4	17.7	9.3	11.2	13.0	14.8	15.3	8.9	10.1	11.1	12.4	13.2
48.0	11.1	12.3	13.4	14.9	15.7	10.1	11.6	12.9	14.6	15.8	8.0	9.7	11.4	13.2	13.7	7.6	9.0	9.9	11.1	11.7
50.0	9.9	11.0	12.0	13.2	13.8	8.8	10.2	11.4	13.0	13.9	6.7	8.4	9.9	11.7	12.0	6.4	7.9	8.8	9.8	10.3
55.0	7.2	8.0	8.7	9.5		6.1	7.2	8.2	9.4		3.9	5.4	6.6	8.2	8.5	3.6	5.2	6.3	7.0	7.1
60.0	4.9	5.5	5.9			3.8	4.7	5.5	6.2				3.9	5.1			2.6	3.8	4.5	4.3
危険角度(°)	25	25	30	45	60	40	40	43	45	60	50	53	53	55	60	55	56	58	60	60
フック種類	83t	83t	83t	83t	83t	83t	83t	83t	83t	83t	83t	83t	83t	83t	83t	24t	24t	24t	24t	24t
フック質量(t)	1.35	1.35	1.35	1.35	1.35	1.35	1.35	1.35	1.35	1.35	1.35	1.35	1.35	1.35	1.35	0.88	0.88	0.88	0.88	0.88
掛数	4	4	4	4	4	4	4	4	4	4	4	4	4	4	4	2	2	2	2	2

● HB 性能 36mヘビーリフトジブ

(単位:t)

作業半径 (m)	22.7mブーム+9.4m オフセット角					31.8mブーム+9.4m オフセット角					40.9mブーム+9.4m オフセット角					50.0mブーム+9.4m オフセット角					
	10°	20°	30°	45°	60°	10°	20°	30°	45°	60°	10°	20°	30°	45°	60°	10°	20°	30°	45°	60°	
16.0	45.0																				
18.0	45.0					32.0															
20.0	41.0					32.0					24.0					18.0					
22.0	35.5	38.5				32.0					24.0					18.0					
24.0	30.7	33.3				30.2	32.0				24.0					18.0					
26.0	26.7	29.1				26.1	28.8				24.0	24.0				18.0	18.0				
28.0	23.4	25.5	27.6			22.8	25.2	27.4			20.9	24.0				18.0	18.0				
30.0	20.6	22.5	24.4			19.9	22.1	24.2			18.0	21.0	23.4			17.8	18.0				
32.0	18.1	19.9	21.6			17.4	19.5	21.4			15.4	18.4	20.6			15.2	18.0	18.0			
34.0	16.0	17.7	19.2	21.4		15.1	17.2	19.0			13.1	16.0	18.1			12.9	15.9	18.0			
36.0	14.0	15.7	17.1	19.1		13.1	15.3	16.9	19.1		11.1	13.7	15.9	18.5		10.8	13.7	16.0			
38.0	12.2	14.0	15.3	17.1	18.6	11.3	13.4	15.0	17.0		9.3	11.7	14.0	16.3		9.0	11.7	14.1	16.5		
40.0	10.6	12.3	13.6	15.2	16.6	9.7	11.7	13.3	15.1	16.6	7.6	9.9	12.1	14.5		7.4	9.8	12.1	14.6		
42.0	9.2	10.8	12.1	13.6	14.7	8.3	10.1	11.8	13.5	14.8	6.1	8.3	10.3	12.7	14.3	5.9	8.2	10.3	12.9	14.5	
44.0	7.9	9.3	10.7	12.1	13.1	6.9	8.6	10.2	11.9	13.1	4.8	6.8	8.7	11.2	12.6		6.7	8.7	11.3	12.8	
46.0	6.7	8.0	9.2	10.7	11.5	5.7	7.3	8.7	10.5	11.5		5.5	7.2	9.5	11.0		5.3	7.2	9.7	11.2	
48.0	5.6	6.8	7.9	9.3	10.0	4.6	6.0	7.4	9.1	10.1		4.2	5.9	8.0	9.4		4.1	5.8	8.1	9.7	
50.0	4.6	5.7	6.7	7.9	8.5		4.9	6.1	7.7	8.8			4.6	6.5	7.8			4.6	6.7	8.1	
55.0				4.6					4.5											3.5	4.5
危険角度(°)	45	46	49	49	60	54	56	58	58	60	62	62	64	68	68	66	66	67	68	68	
フック種類	83t	83t	83t	83t	83t	83t	83t	83t	83t	83t	83t	83t	83t	83t	83t	24t	24t	24t	24t	24t	
フック質量(t)	1.35	1.35	1.35	1.35	1.35	1.35	1.35	1.35	1.35	1.35	1.35	1.35	1.35	1.35	1.35	0.88	0.88	0.88	0.88	0.88	
掛数	4	4	4	4	4	4	4	4	4	4	4	4	4	4	4	2	2	2	2	2	

KATO KA-4000R

■ 定格総荷重表

● HC性能 36mヘビーリフトジブ

(単位:t)

作業半径 (m)	22.7m ブーム+9.4m					31.8m ブーム+9.4m					40.9m ブーム+9.4m					50.0m ブーム+9.4m				
	オフセット角					オフセット角					オフセット角					オフセット角				
	10°	20°	30°	45°	60°	10°	20°	30°	45°	60°	10°	20°	30°	45°	60°	10°	20°	30°	45°	60°
16.0	45.0																			
18.0	38.9					32.0														
20.0	33.1					32.0					24.0					18.0				
22.0	28.3	31.2				27.6					24.0					18.0				
24.0	24.3	26.9				23.5	26.6				21.7					18.0				
26.0	20.9	23.2				20.1	23.0				18.2	21.9				18.0	18.0			
28.0	18.0	20.2	22.3			17.2	19.9	22.1			15.2	18.8				15.1	18.0			
30.0	15.5	17.6	19.5			14.7	17.3	19.3			12.7	16.0	18.5			12.5	16.0			
32.0	13.3	15.4	17.1			12.4	15.0	16.9			10.4	13.5	16.1			10.2	13.5	16.2		
34.0	11.3	13.5	15.1	17.2		10.5	12.9	14.8			8.4	11.3	13.9			8.2	11.2	14.0		
36.0	9.6	11.6	13.2	15.2		8.7	11.0	13.0	15.1		6.7	9.3	11.8	14.5		6.4	9.3	11.9		
38.0	8.1	9.9	11.6	13.4	14.9	7.2	9.2	11.2	13.3			7.6	9.9	12.7			7.5	9.9	12.9	
40.0	6.7	8.4	10.0	11.8	13.1	5.7	7.7	9.5	11.7	13.1		6.0	8.1	11.0			5.9	8.2	11.1	
42.0	5.4	7.0	8.5	10.3	11.4	4.5	6.3	8.0	10.2	11.5			6.5	9.2	11.0			6.6	9.4	11.2
44.0	4.3	5.7	7.1	8.9	9.9		5.0	6.6	8.6	10.0			5.1	7.6	9.4				7.7	9.7
46.0		4.5	5.8	7.4	8.5			5.3	7.2	8.5				6.1	7.7				6.2	8.0
48.0			4.6	6.0	6.8			4.1	5.8	6.9				4.7	6.1				4.8	6.4
50.0				4.7	5.3				4.5	5.5					4.6					4.9
危険角度(°)	53	55	56	58	60	60	62	62	64	64	68	69	70	70	71	71	72	73	73	74
フック種類	83t	83t	83t	83t	83t	83t	83t	83t	83t	83t	83t	83t	83t	83t	83t	24t	24t	24t	24t	24t
フック質量(t)	1.35	1.35	1.35	1.35	1.35	1.35	1.35	1.35	1.35	1.35	1.35	1.35	1.35	1.35	1.35	0.88	0.88	0.88	0.88	0.88
掛数	4	4	4	4	4	4	4	4	4	4	4	4	4	4	4	2	2	2	2	2

● HD性能 36mヘビーリフトジブ

(単位:t)

作業半径 (m)	22.7m ブーム+9.4m					31.8m ブーム+9.4m					40.9m ブーム+9.4m					50.0m ブーム+9.4m				
	オフセット角					オフセット角					オフセット角					オフセット角				
	10°	20°	30°	45°	60°	10°	20°	30°	45°	60°	10°	20°	30°	45°	60°	10°	20°	30°	45°	60°
16.0	39.5																			
18.0	32.1					31.7														
20.0	26.6					26.1					24.0					18.0				
22.0	22.2	25.1				21.7					20.3					18.0				
24.0	18.8	21.3				18.2	21.1				16.8					15.9				
26.0	15.9	18.2				15.3	17.9				13.8	16.9				13.0	16.9			
28.0	13.5	15.6	17.6			12.9	15.3	17.5			11.3	14.2				10.5	14.1			
30.0	11.5	13.4	15.2			10.9	13.0	15.1			9.1	11.9	14.3				11.7			
32.0	9.7	11.5	13.2			9.1	11.1	13.0				9.9	12.1				9.5	12.2		
34.0	8.2	9.8	11.4	13.5		7.6	9.4	11.1				8.1	10.2				7.6	10.3		
36.0	6.9	8.4	9.8	11.7		6.1	7.9	9.5	11.7				8.6	11.1				8.4		
38.0	5.5	7.1	8.4	10.1	11.6		6.6	8.1	10.1				7.1	9.4				6.7	9.6	
40.0	4.1	5.9	7.1	8.7	10.0		5.2	6.8	8.6	10.1				7.9					8.1	
42.0		4.5	6.0	7.4	8.6			5.6	7.3	8.6				6.6	8.1				6.6	8.3
44.0			4.7	6.2	7.2			4.2	6.1	7.2					6.7					7.0
46.0				5.1	5.9				4.9	6.0					5.5					5.6
48.0					4.7					4.8										
危険角度(°)	57	60	61	64	64	65	66	67	68	69	73	74	75	76	76	76	76	77	78	78
フック種類	83t	83t	83t	83t	83t	83t	83t	83t	83t	83t	83t	83t	83t	83t	83t	24t	24t	24t	24t	24t
フック質量(t)	1.35	1.35	1.35	1.35	1.35	1.35	1.35	1.35	1.35	1.35	1.35	1.35	1.35	1.35	1.35	0.88	0.88	0.88	0.88	0.88
掛数	4	4	4	4	4	4	4	4	4	4	4	4	4	4	4	2	2	2	2	2

● HA性能 45mヘビーリフトジブ

(単位:t)

作業半径 (m)	22.7m ブーム+9.4m					31.8m ブーム+9.4m					40.9m ブーム+9.4m					50.0m ブーム+9.4m				
	オフセット角					オフセット角					オフセット角					オフセット角				
	10°	20°	30°	45°	60°	10°	20°	30°	45°	60°	10°	20°	30°	45°	60°	10°	20°	30°	45°	60°
20.0	32.0																			
22.0	32.0					24.0					18.0									
24.0	32.0					24.0					18.0					12.0				
26.0	32.0	32.0				24.0					18.0					12.0				
28.0	32.0	32.0				24.0	24.0				18.0					12.0				
30.0	30.7	30.6				24.0	24.0				18.0	18.0				12.0	12.0			
32.0	27.7	29.0	25.7			24.0	24.0				18.0	18.0				12.0	12.0			
34.0	25.1	27.6	24.7			23.9	24.0	24.0			18.0	18.0				12.0	12.0			
36.0	22.7	25.1	23.7			21.4	24.0	24.0			18.0	18.0	18.0			12.0	12.0			
38.0	20.5	22.7	22.7			19.2	21.7	23.4			17.3	18.0	18.0			12.0	12.0	12.0		
40.0	18.5	20.6	21.9	19.2		17.2	19.6	21.9			15.7	17.6	18.0			12.0	12.0	12.0		
42.0	16.7	18.7	20.5	18.6		15.4	17.6	19.8	18.8		13.9	16.0	17.6			10.8	12.0	12.0		
44.0	15.1	16.9	18.7	18.0		13.8	15.9	17.9	18.3		12.3	14.7	16.1	18.0		9.7	11.2	12.0		
46.0	13.6	15.3	16.9	17.6	15.6	12.3	14.3	16.1	17.9		10.7	13.1	14.7	16.5		8.7	10.0	11.3	12.0	
48.0	12.2	13.8	15.3	17.1	15.3	10.9	12.8	14.5	17.0	15.5	9.3	11.6	13.4	15.1		7.7	9.0	10.2	11.8	
50.0	11.0	12.5	13.9	15.8	15.0	9.6	11.4	13	15.3	15.3	8.1	10.2	12.1	13.7	14.6	6.8	8.0	9.0	10.5	11.7
55.0	8.2	9.5	10.6	12.2	13.2	6.9	8.4	9.8	11.6	13.0	5.2	7.1	8.7	10.4	10.9	4.4	5.7	6.6	7.7	8.6
60.0	5.9	6.9	7.8	9.0		4.6	5.8	7.0	8.5	9.4	2.9	4.5	5.9	7.5	7.8		3.7	4.5	5.3	5.8
65.0	4.0	4.7	5.4	6.0			4.6	5.7					3.5	4.9	5.0			2.5	3.1	3.2
危険角度(°)	30	35	35	45	60	47	50	50	53	60	52	56	60	60	60	60	60	60	63	65
フック種類	83t	83t	83t	83t	83t	83t	83t	83t	83t	83t	24t	24t	24t	24t	24t	24t	24t	24t	24t	24t
フック質量(t)	1.35	1.35	1.35	1.35	1.35	1.35	1.35	1.35	1.35	1.35	0.88	0.88	0.88	0.88	0.88	0.88	0.88	0.88	0.88	0.88
掛数	4	4	4	4	4	4	4	4	4	4	2	2	2	2	2	2	2	2	2	2

KATO KA-4000R

■ 定格総荷重表

● HB 性能 45mヘビーリフトジブ

(単位:t)

作業半径 (m)	22.7m ブーム+9.4m					31.8m ブーム+9.4m					40.9m ブーム+9.4m					50.0m ブーム+9.4m				
	オフセット角					オフセット角					オフセット角					オフセット角				
	10°	20°	30°	45°	60°	10°	20°	30°	45°	60°	10°	20°	30°	45°	60°	10°	20°	30°	45°	60°
20.0	32.0																			
22.0	32.0					24.0					18.0									
24.0	32.0					24.0					18.0					12.0				
26.0	28.1	30.8				24.0					18.0					12.0				
28.0	24.7	27.2				23.8	24.0				18.0					12.0				
30.0	21.8	24.1				20.9	23.5				18.0	18.0				12.0	12.0			
32.0	19.3	21.4	23.5			18.4	20.8				17.0	18.0				12.0	12.0			
34.0	17.2	19.1	21.0			16.1	18.5	20.6			14.7	17.9				12.0	12.0			
36.0	15.3	17.1	18.9			14.0	16.4	18.4			12.6	15.8	18.0			11.9	12.0			
38.0	13.5	15.3	17.0			12.2	14.6	16.5			10.8	13.8	16.1			10.0	12.0	12.0		
40.0	11.9	13.7	15.2	17.4		10.6	13.0	14.7			9.1	11.9	14.3			8.3	11.4	12.0		
42.0	10.4	12.3	13.7	15.7		9.1	11.3	13.2	15.4		7.6	10.3	12.7			6.8	9.7	12.0		
44.0	9.1	10.9	12.3	14.2		7.7	9.9	11.8	13.8		6.2	8.7	11.1	13.6		5.4	8.1	10.7		
46.0	7.8	9.5	11.0	12.8	14.2	6.5	8.5	10.4	12.4		5.0	7.3	9.6	12.2			6.7	9.1	12.0	
48.0	6.7	8.3	9.8	11.5	12.8	5.4	7.2	9.0	11.1	12.6	3.8	6.0	8.1	10.8			5.4	7.7	10.6	
50.0	5.7	7.2	8.6	10.3	11.4	4.3	6.1	7.7	9.9	11.3		4.9	6.8	9.5	11.1			6.3	9.2	11.0
55.0		4.6	5.8	7.4	8.4			5.0	6.8	8.2			3.9	6.2	7.8				5.9	7.7
60.0				4.6					4.1	5.0				3.3	4.5					4.5
危険角度(°)	53	53	56	56	60	58	63	63	63	63	63	64	65	66	66	69	70	70	71	72
フック種類	83t	83t	83t	83t	83t	83t	83t	83t	83t	83t	24t	24t	24t	24t	24t	24t	24t	24t	24t	24t
フック質量(t)	1.35	1.35	1.35	1.35	1.35	1.35	1.35	1.35	1.35	1.35	0.88	0.88	0.88	0.88	0.88	0.88	0.88	0.88	0.88	0.88
掛数	4	4	4	4	4	4	4	4	4	4	2	2	2	2	2	2	2	2	2	2

● HC 性能 45mヘビーリフトジブ

(単位:t)

作業半径 (m)	22.7m ブーム+9.4m					31.8m ブーム+9.4m					40.9m ブーム+9.4m					50.0m ブーム+9.4m				
	オフセット角					オフセット角					オフセット角					オフセット角				
	10°	20°	30°	45°	60°	10°	20°	30°	45°	60°	10°	20°	30°	45°	60°	10°	20°	30°	45°	60°
20.0	32.0																			
22.0	29.9					24.0					18.0									
24.0	25.7					24.0					18.0					12.0				
26.0	22.3	24.9				21.2					18.0					12.0				
28.0	19.4	21.8				18.3	21.2				17.0					12.0				
30.0	16.9	19.2				15.7	18.6				14.4	18.0				12.0	12.0			
32.0	14.6	16.9	18.9			13.4	16.3				12.1	15.7				11.3	12.0			
34.0	12.7	15.0	16.8			11.4	14.3	16.4			10.0	13.5				9.3	12.0			
36.0	10.9	13.2	15.0			9.6	12.4	14.5			8.2	11.4	14.2			7.5	10.9			
38.0	9.3	11.6	13.3			8.0	10.6	12.8			6.6	9.6	12.4				9.0	12.0		
40.0	7.9	10.0	11.8	13.9		6.6	9.0	11.3			5.2	8.0	10.7				7.4	10.2		
42.0	6.6	8.6	10.4	12.4		5.3	7.6	9.7	12.1			6.5	9.0					8.6		
44.0	5.5	7.3	9.0	11.0		4.1	6.2	8.3	10.7			5.1	7.5	10.5				7.0		
46.0	4.4	6.1	7.7	9.8	11.2		5.0	6.9	9.4				6.1	9.2					8.9	
48.0		5.0	6.5	8.6	9.9			5.7	8.1	9.7			4.8	7.7					7.4	
50.0		4.0	5.4	7.4	8.7			4.6	6.9	8.5				6.3	8.4				6.0	8.3
55.0				4.5	5.5				5.3						4.9					4.8
危険角度(°)	57	58	63	63	63	63	66	67	68	71	69	71	72	73	73	74	75	76	77	77
フック種類	83t	83t	83t	83t	83t	83t	83t	83t	83t	83t	24t	24t	24t	24t	24t	24t	24t	24t	24t	24t
フック質量(t)	1.35	1.35	1.35	1.35	1.35	1.35	1.35	1.35	1.35	1.35	0.88	0.88	0.88	0.88	0.88	0.88	0.88	0.88	0.88	0.88
掛数	4	4	4	4	4	4	4	4	4	4	2	2	2	2	2	2	2	2	2	2

● HD 性能 45mヘビーリフトジブ

(単位:t)

作業半径 (m)	22.7m ブーム+9.4m					31.8m ブーム+9.4m					40.9m ブーム+9.4m					50.0m ブーム+9.4m				
	オフセット角					オフセット角					オフセット角					オフセット角				
	10°	20°	30°	45°	60°	10°	20°	30°	45°	60°	10°	20°	30°	45°	60°	10°	20°	30°	45°	60°
20.0	28.2																			
22.0	23.7					22.9					18.0									
24.0	20.2					19.3					18.0					12.0				
26.0	17.2	19.9				16.4					15.4					12.0				
28.0	14.8	17.2				13.9	16.7				12.7					11.4				
30.0	12.7	14.9				11.8	14.3				10.5	13.8					12.0			
32.0	10.9	13.0	15.0			10.0	12.4				8.5	11.8					11.0			
34.0	9.3	11.3	13.1			8.4	10.6	12.7				10.0					9.0			
36.0	8.0	9.7	11.5			7.1	9.1	11.0				8.3	10.7							
38.0	6.8	8.4	10.0				7.7	9.5				6.7	9.1					8.7		
40.0	5.6	7.2	8.7	10.8			6.5	8.2					7.8							
42.0	4.3	6.1	7.5	9.5			5.3	7.0	9.2				6.4							
44.0		5.1	6.5	8.3				5.9	8.0					7.7						
46.0			5.5	7.2	8.6				6.8					6.6					6.2	
48.0			4.4	6.1	7.4				5.8	7.3				5.5						
50.0				5.2	6.4				4.8	6.2					6.0					5.9
危険角度(°)	61	64	65	70	74	69	70	72	73	75	74	75	76	78	78	79	80	81	81	81
フック種類	83t	83t	83t	83t	83t	83t	83t	83t	83t	83t	24t	24t	24t	24t	24t	24t	24t	24t	24t	24t
フック質量(t)	1.35	1.35	1.35	1.35	1.35	1.35	1.35	1.35	1.35	1.35	0.88	0.88	0.88	0.88	0.88	0.88	0.88	0.88	0.88	0.88
掛数	4	4	4	4	4	4	4	4	4	4	2	2	2	2	2	2	2	2	2	2

KATO KA-4000R

■ 定格総荷重表

● HA性能 54mヘビーリフトジブ

(単位:t)

作業半径 (m)	22.7m ブーム+9.4m					31.8m ブーム+9.4m					40.9m ブーム+9.4m					50.0m ブーム+9.4m				
	オフセット角					オフセット角					オフセット角					オフセット角				
	10°	20°	30°	45°	60°	10°	20°	30°	45°	60°	10°	20°	30°	45°	60°	10°	20°	30°	45°	60°
24.0	12.0					12.0					12.0					9.0				
26.0	12.0					12.0					12.0					9.0				
28.0	12.0					12.0					12.0					9.0				
30.0	12.0					12.0					12.0					9.0				
32.0	12.0	12.0				12.0	12.0				12.0					9.0				
34.0	12.0	12.0				12.0	12.0				12.0	12.0				9.0				
36.0	12.0	12.0				12.0	12.0				12.0	12.0				9.0	9.0			
38.0	12.0	12.0				12.0	12.0				12.0	12.0				9.0	9.0			
40.0	12.0	12.0	12.0			12.0	12.0	12.0			12.0	12.0				9.0	9.0			
42.0	12.0	12.0	12.0			12.0	12.0	12.0			12.0	12.0	12.0			9.0	9.0			
44.0	12.0	12.0	12.0			12.0	12.0	12.0			12.0	12.0	12.0			9.0	9.0	9.0		
46.0	12.0	12.0	12.0			12.0	12.0	12.0			12.0	12.0	12.0			9.0	9.0	9.0		
48.0	12.0	12.0	11.8	10.4		12.0	12.0	12.0			11.8	12.0	12.0			9.0	9.0	9.0		
50.0	12.0	12.0	11.4	10.1		12.0	12.0	11.9	10.3		10.5	12.0	12.0			8.6	9.0	9.0		
55.0	10.8	11.1	10.4	9.4	8.9	9.5	11.3	11.0	9.6		7.6	9.8	11.5	9.9		6.6	8.3	9.0	9.0	
60.0	8.4	9.7	9.5	8.8	8.5	7.2	8.7	10.1	9.1	8.6	5.2	7.1	8.9	9.3	8.7	4.4	6.4	7.9	9.0	8.8
65.0	6.4	7.5	8.6	8.3	8.2	5.2	6.5	7.8	8.6	8.3	3.2	4.9	6.5	8.6	8.4	2.3	4.2	5.9	7.8	8.5
70.0	4.7	5.6	6.4	7.4		3.4	4.6	5.7	7.0	7.8	1.5	2.9	4.3	6.1	7.2	2.3	3.8	5.8	6.9	
75.0	3.1	3.8	4.4	4.9		1.9	2.9	3.8	4.8				2.4	3.8	4.5			1.9	3.5	4.6
80.0	1.7	2.2	2.4					2.0	2.6					1.7					1.5	2.2
危険角度(°)	20	20	30	45	60	40	44	44	45	60	51	55	55	55	60	59	60	60	61	61
フック種類	12t	12t	12t	12t	12t	12t	12t	12t	12t	12t	12t	12t	12t	12t	12t	12t	12t	12t	12t	12t
フック質量(t)	0.53	0.53	0.53	0.53	0.53	0.53	0.53	0.53	0.53	0.53	0.53	0.53	0.53	0.53	0.53	0.53	0.53	0.53	0.53	0.53
掛数	1	1	1	1	1	1	1	1	1	1	1	1	1	1	1	1	1	1	1	1

● HB性能 54mヘビーリフトジブ

(単位:t)

作業半径 (m)	22.7m ブーム+9.4m					31.8m ブーム+9.4m					40.9m ブーム+9.4m					50.0m ブーム+9.4m				
	オフセット角					オフセット角					オフセット角					オフセット角				
	10°	20°	30°	45°	60°	10°	20°	30°	45°	60°	10°	20°	30°	45°	60°	10°	20°	30°	45°	60°
24.0	12.0					12.0					12.0					9.0				
26.0	12.0					12.0					12.0					9.0				
28.0	12.0					12.0					12.0					9.0				
30.0	12.0					12.0					12.0					9.0				
32.0	12.0	12.0				12.0	12.0				12.0					9.0				
34.0	12.0	12.0				12.0	12.0				12.0	12.0				9.0				
36.0	12.0	12.0				12.0	12.0				12.0	12.0				9.0	9.0			
38.0	12.0	12.0				12.0	12.0				12.0	12.0				9.0	9.0			
40.0	12.0	12.0	12.0			12.0	12.0	12.0			11.6	12.0				9.0	9.0			
42.0	12.0	12.0	12.0			11.9	12.0	12.0			10.1	12.0	12.0			9.0	9.0			
44.0	11.6	12.0	12.0			10.5	12.0	12.0			8.7	11.6	12.0			7.9	9.0	9.0		
46.0	10.5	12.0	12.0			9.2	11.4	12.0			7.4	10.2	12.0			6.6	9.0	9.0		
48.0	9.3	10.9	11.8	10.4		8.1	10.2	11.8			6.2	8.8	11.1			5.4	8.2	9.0		
50.0	8.3	9.9	11.2	10.1		7.0	9.1	10.7	10.3		5.2	7.6	9.9			4.3	7.0	9.0		
55.0	5.9	7.5	8.8	9.4	8.9	4.7	6.5	8.2	9.6		2.8	5.0	7.0	9.5		4.3	6.6	9.0		
60.0	4.0	5.3	6.6	8.1	8.5	2.7	4.3	5.8	7.8	8.6		2.7	4.5	7.0	8.6			4.0	6.7	8.5
65.0	2.3	3.4	4.5	5.9	6.8		2.4	3.7	5.4	6.7			2.4	4.5	6.1				4.2	5.9
70.0		1.8	2.6	3.6				1.9	3.2	4.0				2.3	3.4					3.4
危険角度(°)	45	45	49	54	60	55	56	56	61	61	63	64	65	66	66	68	69	70	71	71
フック種類	12t	12t	12t	12t	12t	12t	12t	12t	12t	12t	12t	12t	12t	12t	12t	12t	12t	12t	12t	12t
フック質量(t)	0.53	0.53	0.53	0.53	0.53	0.53	0.53	0.53	0.53	0.53	0.53	0.53	0.53	0.53	0.53	0.53	0.53	0.53	0.53	0.53
掛数	1	1	1	1	1	1	1	1	1	1	1	1	1	1	1	1	1	1	1	1

● HC性能 54mヘビーリフトジブ

(単位:t)

作業半径 (m)	22.7m ブーム+9.4m					31.8m ブーム+9.4m					40.9m ブーム+9.4m					50.0m ブーム+9.4m				
	オフセット角					オフセット角					オフセット角					オフセット角				
	10°	20°	30°	45°	60°	10°	20°	30°	45°	60°	10°	20°	30°	45°	60°	10°	20°	30°	45°	60°
24.0	12.0					12.0										9.0				
26.0	12.0					12.0					12.0					9.0				
28.0	12.0					12.0					12.0					9.0				
30.0	12.0					12.0					12.0					9.0				
32.0	12.0	12.0				12.0	12.0				12.0					9.0				
34.0	12.0	12.0				12.0	12.0				12.0	12.0				9.0				
36.0	12.0	12.0				12.0	12.0				10.8	12.0				9.0	9.0			
38.0	12.0	12.0				10.9	12.0				9.1	12.0				8.4	9.0			
40.0	10.6	12.0	12.0			9.4	11.9	12.0			7.7	10.9				6.9	9.0			
42.0	9.3	11.2	12.0			8.1	10.6	12.0			6.3	9.4	11.9			5.5	8.8			
44.0	8.1	10.1	11.6			6.9	9.3	11.2			5.1	8.0	10.5			7.4	9.0			
46.0	7.0	9.0	10.5			5.8	8.1	10.0			4.0	6.7	9.3			6.1	9.0			
48.0	6.0	7.9	9.4	10.4		4.8	7.0	8.9				5.5	8.0			4.9	7.6			
50.0	5.1	6.9	8.4	10.1		3.9	5.9	7.9	10.0			4.5	6.8				6.4			
55.0	3.1	4.6	6.1	7.9	8.9		3.6	5.3	7.6				4.1	7.0					6.8	
60.0		2.7	3.9	5.7	6.9			3.2	5.2	6.7				4.4	6.3				4.1	6.2
65.0			2.0	3.4	4.4				3.0	4.2					3.6					3.5
70.0										1.8										
危険角度(°)	55	56	56	60	60	61	62	64	65	65	69	70	71	72	73	73	74	75	76	76
フック種類	12t	12t	12t	12t	12t	12t	12t	12t	12t	12t	12t	12t	12t	12t	12t	12t	12t	12t	12t	12t
フック質量(t)	0.53	0.53	0.53	0.53	0.53	0.53	0.53	0.53	0.53	0.53	0.53	0.53	0.53	0.53	0.53	0.53	0.53	0.53	0.53	0.53
掛数	1	1	1	1	1	1	1	1	1	1	1	1	1	1	1	1	1	1	1	1



KATO KA-4000R

■ 定格総荷重表

● HD 性能 54mヘビーリフトジブ

(単位:t)

作業半径 (m)	22.7m ブーム+9.4m					31.8m ブーム+9.4m					40.9m ブーム+9.4m					50.0m ブーム+9.4m				
	オフセット角					オフセット角					オフセット角					オフセット角				
	10°	20°	30°	45°	60°	10°	20°	30°	45°	60°	10°	20°	30°	45°	60°	10°	20°	30°	45°	60°
24.0	12.0					12.0														
26.0	12.0					12.0					12.0					9.0				
28.0	12.0					12.0					12.0					9.0				
30.0	12.0					12.0					12.0					9.0				
32.0	12.0	12.0				12.0	12.0				10.9					9.0				
34.0	11.4	12.0				10.6	12.0				9.1	12.0				7.9				
36.0	10.0	12.0				9.2	11.5				7.6	10.7				9.0				
38.0	8.8	10.7				8.0	10.1				6.2	9.2				8.5				
40.0	7.7	9.4	11.2			6.8	8.8	10.8			7.9					7.0				
42.0	6.7	8.3	9.9			5.8	7.7	9.6			6.7	8.9								
44.0	5.8	7.3	8.8			4.7	6.7	8.4			5.5	7.8						7.4		
46.0	4.8	6.4	7.8				5.8	7.4				6.7						6.2		
48.0	3.9	5.6	6.9	8.8			4.9	6.5				5.7								
50.0	3.0	4.8	6.1	7.9			3.8	5.6	7.6											
55.0		2.6	4.2	5.8	7.1			3.4	5.5					5.0						
60.0			2.0	3.9	5.0				3.4	4.8										
65.0				1.7	2.7					2.5										
危険角度(°)	59	61	62	63	63	67	69	70	72	72	74	75	76	77	78	77	78	79		
フック種類	12t	12t	12t	12t	12t	12t	12t	12t	12t	12t	12t	12t	12t	12t	12t	12t	12t	12t		
フック質量(t)	0.53	0.53	0.53	0.53	0.53	0.53	0.53	0.53	0.53	0.53	0.53	0.53	0.53	0.53	0.53	0.53	0.53	0.53		
掛数	1	1	1	1	1	1	1	1	1	1	1	1	1	1	1	1	1	1		

● HA 性能 63mヘビーリフトジブ

(単位:t)

作業半径 (m)	22.7m ブーム+9.4m					31.8m ブーム+9.4m					40.9m ブーム+9.4m					50.0m ブーム+9.4m				
	オフセット角					オフセット角					オフセット角					オフセット角				
	10°	20°	30°	45°	60°	10°	20°	30°	45°	60°	10°	20°	30°	45°	60°	10°	20°	30°	45°	60°
26.0	12.0					12.0					10.0									
28.0	12.0					12.0					10.0					7.0				
30.0	12.0					12.0					10.0					7.0				
32.0	12.0					12.0					10.0					7.0				
34.0	12.0					12.0					10.0					7.0				
36.0	12.0	11.6				12.0					10.0					7.0				
38.0	11.6	11.3				12.0	11.5				10.0	10.0				7.0				
40.0	11.2	10.9				11.7	11.2				10.0	10.0				7.0	7.0			
42.0	10.8	10.6				11.4	10.9				10.0	10.0				7.0	7.0			
44.0	10.5	10.3	9.6			11.0	10.6				10.0	10.0				7.0	7.0			
46.0	10.2	10.0	9.4			10.7	10.3	9.6			10.0	10.0				7.0	7.0			
48.0	9.9	9.7	9.1			10.4	10.0	9.3			10.0	10.0	9.5			7.0	7.0			
50.0	9.6	9.4	8.9			10.1	9.8	9.1			10.0	10.0	9.3			7.0	7.0	7.0		
55.0	8.9	8.8	8.4	7.8		9.4	9.2	8.6			8.4	9.5	8.8			6.5	7.0	7.0		
60.0	8.3	8.3	7.9	7.1		7.8	8.5	8.1	7.3		6.0	8.2	8.4	7.5		4.9	6.6	7.0	7.0	
65.0	7.1	7.8	7.3	6.6	6.3	5.8	7.4	7.8	6.8	6.4	4.0	5.9	7.8	7.0		3.1	5.0	6.6	7.0	
70.0	5.4	6.5	6.7	6.2	6.0	4.1	5.5	6.9	6.4	6.1	2.2	4.0	5.6	6.6	6.2	3.3	4.9	6.8	6.3	
75.0	3.8	4.8	5.8	5.8	5.8	2.6	3.8	5.0	6.0	5.9		2.2	3.7	5.7	6.0		3.2	5.2	6.0	
80.0	2.5	3.3	4.1	5.0			2.3	3.3	4.6	5.3			2.0	3.7	4.8			3.3	4.7	
85.0		1.9	2.4					1.8	2.7					1.8	2.5			1.5	2.5	
危険角度(°)	35	35	35	45	60	46	47	47	50	60	55	56	57	57	60	62	63	64	64	65
フック種類	12t	12t	12t	12t	12t	12t	12t	12t	12t	12t	12t	12t	12t	12t	12t	12t	12t	12t	12t	12t
フック質量(t)	0.53	0.53	0.53	0.53	0.53	0.53	0.53	0.53	0.53	0.53	0.53	0.53	0.53	0.53	0.53	0.53	0.53	0.53	0.53	0.53
掛数	1	1	1	1	1	1	1	1	1	1	1	1	1	1	1	1	1	1	1	1

● HB 性能 63mヘビーリフトジブ

(単位:t)

作業半径 (m)	22.7m ブーム+9.4m					31.8m ブーム+9.4m					40.9m ブーム+9.4m					50.0m ブーム+9.4m				
	オフセット角					オフセット角					オフセット角					オフセット角				
	10°	20°	30°	45°	60°	10°	20°	30°	45°	60°	10°	20°	30°	45°	60°	10°	20°	30°	45°	60°
26.0	12.0					12.0					10.0									
28.0	12.0					12.0					10.0					7.0				
30.0	12.0					12.0					10.0					7.0				
32.0	12.0					12.0					10.0					7.0				
34.0	12.0					12.0					10.0					7.0				
36.0	12.0	11.6				12.0					10.0					7.0				
38.0	11.6	11.3				12.0	11.5				10.0	10.0				7.0				
40.0	11.2	10.9				11.7	11.2				10.0	10.0				7.0	7.0			
42.0	10.8	10.6				11.4	10.9				10.0	10.0				7.0	7.0			
44.0	10.5	10.3	9.6			11.0	10.6				9.5	10.0				7.0	7.0			
46.0	10.2	10.0	9.4			10.7	10.3	9.6			8.2	10.0				7.0	7.0			
48.0	9.9	9.7	9.1			8.8	10.0	9.3			7.1	10.0	9.5			6.2	7.0			
50.0	9.6	9.4	8.9			7.7	9.8	9.1			6.0	8.8	9.3			5.1	7.0	7.0		
55.0	6.6	8.4	8.4	7.8		5.4	7.5	8.6			3.6	6.1	8.5			5.4	7.0			
60.0	4.7	6.2	7.7	7.1		3.4	5.2	7.0	7.3			3.8	5.9	7.5			5.4	7.0		
65.0	3.0	4.4	5.7	6.6	6.3	1.7	3.4	4.9	6.8	6.4			3.7	6.4			3.2	6.1		
70.0	1.6	2.7	3.9	5.5	6.0		1.7	3.1	5.0	6.1				4.1	6.0			3.8	5.9	
75.0			2.3	3.5	4.3				3.1	4.2				2.1	3.6					3.5
80.0				1.7						2.0										
危険角度(°)	47	53	53	53	60	56	57	63	63	63	65	67	68	69	70	70	71	72	74	74
フック種類	12t	12t	12t	12t	12t	12t	12t	12t	12t	12t	12t	12t	12t	12t	12t	12t	12t	12t	12t	12t
フック質量(t)	0.53	0.53	0.53	0.53	0.53	0.53	0.53	0.53	0.53	0.53	0.53	0.53	0.53	0.53	0.53	0.53	0.53	0.53	0.53	0.53
掛数	1	1	1	1	1	1	1	1	1	1	1	1	1	1	1	1	1	1	1	1

KATO KA-4000R

■ 定格総荷重表

● HC性能 63mヘビーリフトジブ

(単位:t)

作業半径 (m)	22.7m ブーム+9.4m					31.8m ブーム+9.4m					40.9m ブーム+9.4m					50.0m ブーム+9.4m				
	オフセット角					オフセット角					オフセット角					オフセット角				
	10°	20°	30°	45°	60°	10°	20°	30°	45°	60°	10°	20°	30°	45°	60°	10°	20°	30°	45°	60°
26.0	12.0																			
28.0	12.0					12.0					10.0									
30.0	12.0					12.0					10.0					7.0				
32.0	12.0					12.0					10.0					7.0				
34.0	12.0					12.0					10.0					7.0				
36.0	12.0	11.6				12.0					10.0					7.0				
38.0	11.6	11.3				11.7	11.5				10.0	10.0				7.0				
40.0	11.2	10.9				10.2	11.2				8.5	10.0				7.0	7.0			
42.0	10.0	10.6				8.8	10.9				7.2	10.0				6.4	7.0			
44.0	8.8	10.3	9.6			7.6	10.3				5.9	9.2				7.0				
46.0	7.7	9.8	9.4			6.5	9.1	9.6			4.8	7.9				7.0				
48.0	6.7	8.8	9.1			5.5	8.0	9.3			6.7	9.4				6.1				
50.0	5.8	7.8	8.9			4.6	6.9	9.0			5.6	8.3				5.0	7.0			
55.0	3.7	5.5	7.2	7.8		2.5	4.6	6.6				5.6					5.1			
60.0	2.0	3.6	5.1	7.1			2.6	4.4	6.8				6.3					6.0		
65.0		1.9	3.2	5.1	6.3			2.5	4.7	6.4			3.9							
70.0			1.6	3.2	4.5				2.7	4.2					3.7					3.6
75.0					2.2					2.1										
危険角度(°)	56	58	59	65	65	64	65	67	68	69	71	73	74	75	75	75	76	77	79	79
フック種類	12t	12t	12t	12t	12t	12t	12t	12t	12t	12t	12t	12t	12t	12t	12t	12t	12t	12t	12t	12t
フック質量(t)	0.53	0.53	0.53	0.53	0.53	0.53	0.53	0.53	0.53	0.53	0.53	0.53	0.53	0.53	0.53	0.53	0.53	0.53	0.53	0.53
掛数	1	1	1	1	1	1	1	1	1	1	1	1	1	1	1	1	1	1	1	1

● HD性能 63mヘビーリフトジブ

(単位:t)

作業半径 (m)	22.7m ブーム+9.4m					31.8m ブーム+9.4m					40.9m ブーム+9.4m					50.0m ブーム+9.4m				
	オフセット角					オフセット角					オフセット角					オフセット角				
	10°	20°	30°	45°	60°	10°	20°	30°	45°	60°	10°	20°	30°	45°	60°	10°	20°	30°	45°	60°
26.0	12.0																			
28.0	12.0					12.0					10.0									
30.0	12.0					12.0					10.0					7.0				
32.0	12.0					12.0					10.0					7.0				
34.0	12.0					11.3					9.8					7.0				
36.0	10.6	11.6				9.9					8.3									
38.0	9.4	11.3				8.6	11.0				6.9	10.0								
40.0	8.3	10.2				7.5	9.7				9.0					7.0				
42.0	7.3	9.1				6.5	8.6				7.7					6.8				
44.0	6.4	8.1	9.6			5.5	7.5				6.5									
46.0	5.5	7.2	8.8			4.4	6.6	8.4			5.4									
48.0	4.7	6.3	7.9				5.7	7.5				6.9								
50.0	3.7	5.6	7.0				4.9	6.6				6.0								
55.0		3.6	5.1	7.0				4.7												
60.0			3.3	5.2					4.9											
65.0				3.5	4.8					3.1	4.6									
70.0					3.0						2.7									
危険角度(°)	62	64	66	68	68	69	71	73	74	75	76	77	78		79	80				
フック種類	12t	12t	12t	12t	12t	12t	12t	12t	12t	12t	12t	12t	12t		12t	12t				
フック質量(t)	0.53	0.53	0.53	0.53	0.53	0.53	0.53	0.53	0.53	0.53	0.53	0.53	0.53		0.53	0.53				
掛数	1	1	1	1	1	1	1	1	1	1	1	1	1		1	1				

KATO KA-4000R

■定格総荷重の見方

- (1) 定格総荷重は水平堅土上において本機の保証できる最大荷重を示しており、フックその他つり具等の質量を含んだ値です。
- (2) 定格総荷重は、アウトリガ・サイドサポート・ブームロックを使用した状態で、アウトリガの張出幅、センタサポートの使用状態とカウンタウエイトの装備状態により、下表のように区分されます。ブーム作業時では、同じ性能区分・ブーム長さでもブームの伸長状態によって定格総荷重が異なります。

ブーム (重荷重) (センタサポート使用)

吊方向	カウンタウエイト	100t
	アウトリガ張出幅	
後方	8.4m	AA

ブーム (センタサポート使用)

吊方向	カウンタウエイト	100t
	アウトリガ張出幅	
全周	9.2m	AS

ブーム

吊方向	カウンタウエイト	100t	60t	40t	25t	10t	0t
	アウトリガ張出幅						
側方	9.2m	A1	B1	C1	D1	E1	F1
	8.4m	A2	B2	C2	D2	E2	F2
	7.4m	—	B3	C3	D3	E3	F3
	6.4m	—	B4	C4	D4	E4	F4
	5.4m	—	—	C5	D5	E5	F5
前後方	8.4 ~ 9.2m	A1	B1	C1	D1	E1	F1
	6.4 ~ 7.4m	—	B1	C1	D1	E1	F1
	5.4m	—	—	C1	D1	E1	F1

ブーム+スーパーラフィングブーム

吊方向	カウンタウエイト	100t	60t	40t	25t	10t	0t
	アウトリガ張出幅						
側方	9.2m	SA	SB	SC	SD	SE	SF
	8.4m		SC	SD	SE	SF	—
	7.4m	—	—	—	—	—	—
前後方	9.2m	SA	SB	SC	SD	SE	SF
	8.4m	SA	SB	SC	SD	SE	—
	7.4m	—	SB	SC	—	—	—

ブーム+スーパーラフィングブーム+エクステンションジブ

吊方向	カウンタウエイト	100t	60t	40t	25t	10t	0t
	アウトリガ張出幅						
側方	9.2m	EA	EB	EC	ED	EE	EF
	8.4m		EC	ED	EE	EF	—
	7.4m	—	—	—	—	—	—
前後方	9.2m	EA	EB	EC	ED	EE	EF
	8.4m	EA	EB	EC	ED	EE	—
	7.4m	—	EB	EC	—	—	—

ブーム+ヘビリーフトジブ (センタサポート使用)

吊方向	カウンタウエイト	100t
	アウトリガ張出幅	
全周	9.2m	HS

ブーム+ヘビリーフトジブ

吊方向	カウンタウエイト	100t	60t	40t	25t
	アウトリガ張出幅				
側方	9.2m	HA	HB	HC	HD
	8.4m		HC	HD	—
	7.4m	—	—	—	—
前後方	9.2m	HA	HB	HC	HD
	8.4m	HA	HB	HC	—
	7.4m	—	HB	HC	—

- (3) ブーム作業時では、最後に伸縮させたブームのロックピンが挿入されていない状態では、ブームロックピン無し性能となります。スーパーラフィングブーム、エクステンションジブ、ヘビリーフトジブ作業時では、ブームのロックピンが挿入されていない状態では使用できません。
- (4) 定格総荷重表のブーム角度は、ブームと水平面のなす角度を示し、ジブ角度はブームとジブのなす角度を示します。
- (5) 作業半径は、ブームのたわみを含んだ実際値に基づいていますので必ず作業半径を基準として作業を行ってください。
- (6) 作業半径・ジブ角度が規定の値を超えた場合は、その規定の値と次の規定の値の定格総荷重のうち小さい方の定格総荷重に従って作業を行ってください。
- (7) 定格総荷重表の危険角度は、それ以下にブームを下げることも無負荷でもクレーンが転倒したり、機械の破損につながる角度を示します。
- (8) スーパーラフィングブーム、ヘビリーフトジブでの作業時は、下表のとりのブーム伸長状態にしてください。

スーパーラフィングブーム作業時ブーム伸長状態 (伸長割合 %)

ブーム長さ	13.6m	22.7m	31.8m	40.9m	50.0m
	ブーム段数				
ブーム 2(%)	0	50	100	100	100
ブーム 3(%)	0	50	50	100	100
ブーム 4(%)	0	0	50	50	100
ブーム 5(%)	0	0	0	50	100

ヘビリーフトジブ作業時ブーム伸長状態 (伸長割合 %)

ブーム長さ	13.6m	22.7m	31.8m	40.9m	50.0m
	ブーム段数				
ブーム 2(%)	0	50	50	100	100
ブーム 3(%)	0	50	50	100	100
ブーム 4(%)	0	0	50	50	100
ブーム 5(%)	0	0	50	50	100

- (9) エクステンションジブを装着したままでスーパーラフィングブーム作業を行う場合は、スーパーラフィングブームの定格総荷重表よりつり具の質量の他に 4.8ton を差し引いてください。
- (10) ブーム、スーパーラフィングブームおよびヘビリーフトジブ (45m 以下) ルースタシープの定格総荷重は、各々の定格総荷重よりメインフックの質量を差し引いた値と等しく、かつ、限度を 12ton とします。但し、フック以外のつり具等が取り付けられている場合には、定格総荷重よりつり具の質量の合計を差し引いてください。なお、ルースタシープはメインフックを装着していない状態では使用できません。
- (11) スーパーラフィングブーム、エクステンションジブ作業時のメインフックは、スーパーラフィングブーム先端に装着してください。メインフックをブーム先端に装着したまま、スーパーラフィングブーム、エクステンションジブ作業はできません。
- (12) ヘビリーフトジブの起伏用ロープは、10 本掛にしてください。
- (13) 作業状態別標準フックの種類・掛数・質量を次に示します。

ブーム作業時の標準フック、掛数は同じブーム長さでもブーム伸長状態によって異なりますので定格総荷重表を参考にしてください。
 なお、下表 12ton フック使用にあたり、エクステンションジブ・ヘビリーフトジブ作業時にはサブウエイト有 (530kg)、ブーム作業 (ルースタシープ)・スーパーラフィングブーム作業 (ルースタシープ) 時にはサブウエイト無 (420kg) のフックを使用してください。

フック種類	400t	200t	83t	24t	12t	
フック質量	9200kg	2600kg	1350kg	880kg	サブウエイト無 / 有	
					420kg	530kg

ルースタシープ・エクステンションジブ

フック種類	12t
掛数	1

スーパーラフィングブーム

SL 長さ	10m	15m	19m	23m	27m	31m
フック種類	83t	83t	83t	83t	24t	24t
掛数	4	4	4	4	2	2

ヘビリーフトジブ

ブーム長さ	HL 長さ	18m	27m	36m	45m	54m	63m
13.6m	フック種類	200t	—	—	—	—	—
	掛数	10	—	—	—	—	—
22.7m	フック種類	200t	83t	83t	83t	12t	12t
	掛数	8	6	4	4	1	1
31.8m	フック種類	83t	83t	83t	83t	12t	12t
	掛数	6	4	4	4	1	1
40.9m	フック種類	—	83t	83t	24t	12t	12t
	掛数	—	4	4	2	1	1
50.0m	フック種類	—	—	24t	24t	12t	12t
	掛数	—	—	2	2	1	1

- (14) クレーン作業は瞬間風速 10m/s まで可能ですが、比較的弱い風の場合でも受風面積の大きい荷重を取扱う場合は特別な注意を払ってください。
- (15) 定格総荷重表以外の仕事を行った場合及び正しい使い方をしなかった時は、転倒又は破損します。この場合は、本機の保証はいたしません。
- (16) 本仕様は改良等により予告なく変更する事があります。