

SL16000J

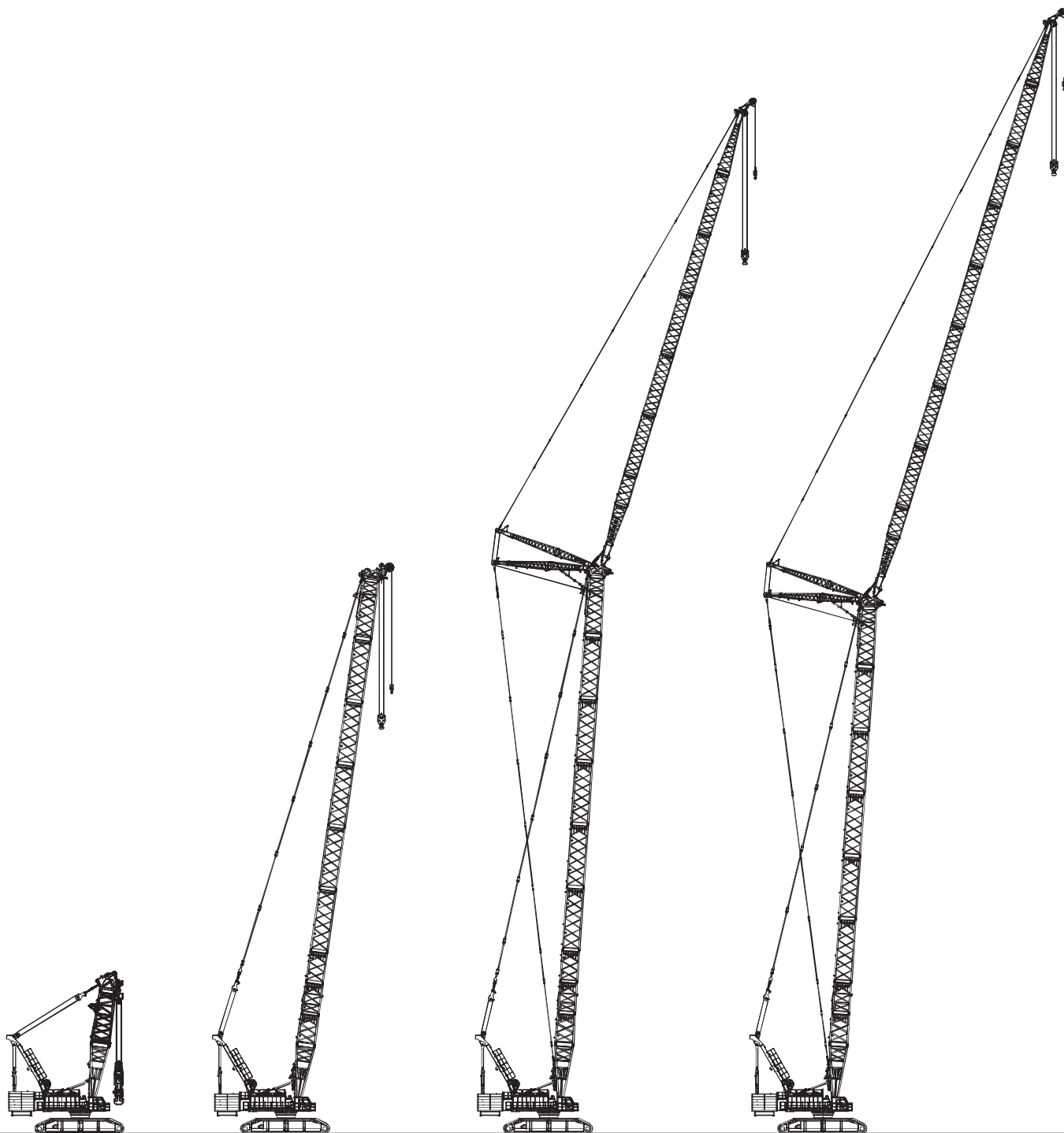
型式名 SL16000J〔スタンダード仕様〕

クローラクレーン

最大定格総荷重1,000t×5.4m

▶ バリエーション	1
▶ 主要諸元	2
▶ 全体図	3
▶ アタッチメントの使用一覧	5
▶ フック巻上限界	6
▶ SL16000J STD仕様	7
STANDARD	
▶ 定格総荷重	9
▶ ブームおよびガイラインの構成	10
▶ クレーン作動範囲図	17
▶ ラフティングジブ作動範囲図 (STD ラフティング標準)	18
▶ ラフティングジブ作動範囲図 (STD ラフティング高揚程仕様) (オプション)	20
▶ クレーン定格総荷重表 (245t カウンタウエイト)	23
▶ クレーン定格総荷重表 (281t カウンタウエイト) (オプション)	24
▶ ラフティングジブ定格総荷重表 (245t カウンタウエイト)	25
▶ ラフティングジブ定格総荷重表 (281t カウンタウエイト) (オプション)	50
▶ 分解時の寸法・質量	75

▶ バリエーション



STD
ヘビークレーン

最大つり上げ能力
1,000t×5.4m
ブーム長さ
20m

STD
クレーン

最大つり上げ能力
650t×7.5m
ブーム長さ
30~85m

STD
ラフティング

最大つり上げ能力
250t×16m
ブーム長さ
30+25m~85+75m

STD
ラフティング
(高揚程仕様[オプション])

最大つり上げ能力
63.5t×34m
ブーム長さ
80+80m~80+95m

▶ 主要諸元

▶ SL16000J STD仕様

項目		仕様	ヘビー※1	クレーン	ラッピングジブ
最大つり上げ能力		t×m	1,000×5.4	650×7.5	250×16
基本ブーム長さ (+ジブ長さ)		m	20	30	30+25
最大ブーム長さ (+ジブ長さ)		m		85	85+75 80+95※2
ロープ速度※3	巻上1	m/min	110~3		
	巻上2	m/min	110~3		
	起伏1	m/min	2×40~2×2		
	起伏2	m/min	—	—	60~2
旋回速度※3		min ⁻¹	0.9		
走行速度※3		km/h	1.2		
作業時質量		t	827	745	768
接地圧 (基本姿勢)		kPa/kgf/cm ²	162 {1.65}	146 {1.49}	151 {1.54}
定格ラインプル		kN{tf}	215 {22.0}		
エンジン	名称		日野E13C-VV		
	出力	kW/min ⁻¹	330/1,800		
ワイヤロープ	巻上1	mm	34	34	34
	巻上2	mm	34	34	34
	起伏1	mm	32	32	32
	起伏2	mm	—	—	34
カウンタウエイト	カウンタウエイト	t	281※2	245 (281t 増トン仕様の場合※2)	
	ローウエイト	t	36		

各ロープの速度はドラム1層目の値です。

※1：Hブームを使用します。

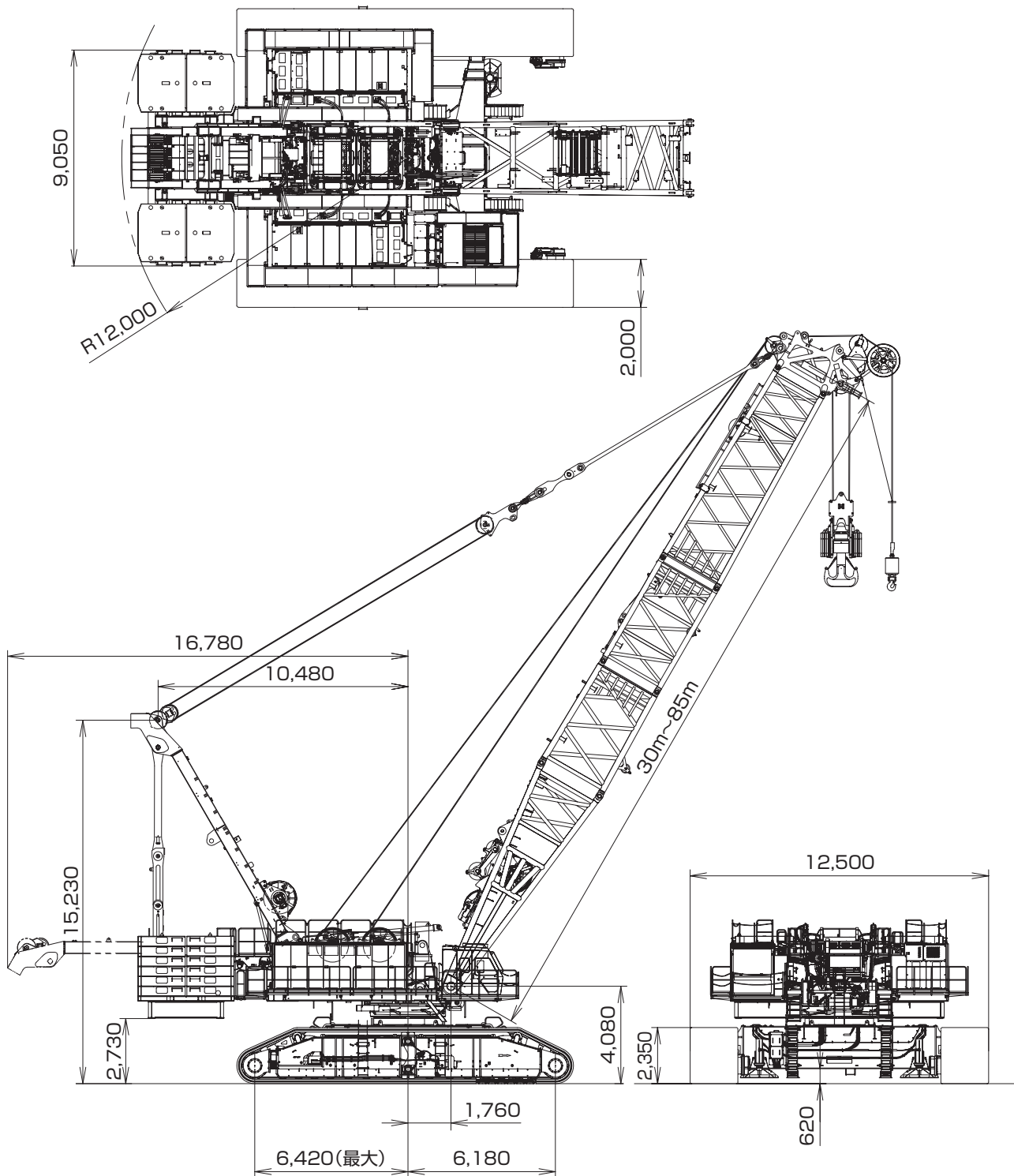
※2：オプションです。

※3：軽負荷の時の値であり、負荷により速度の変動があります。

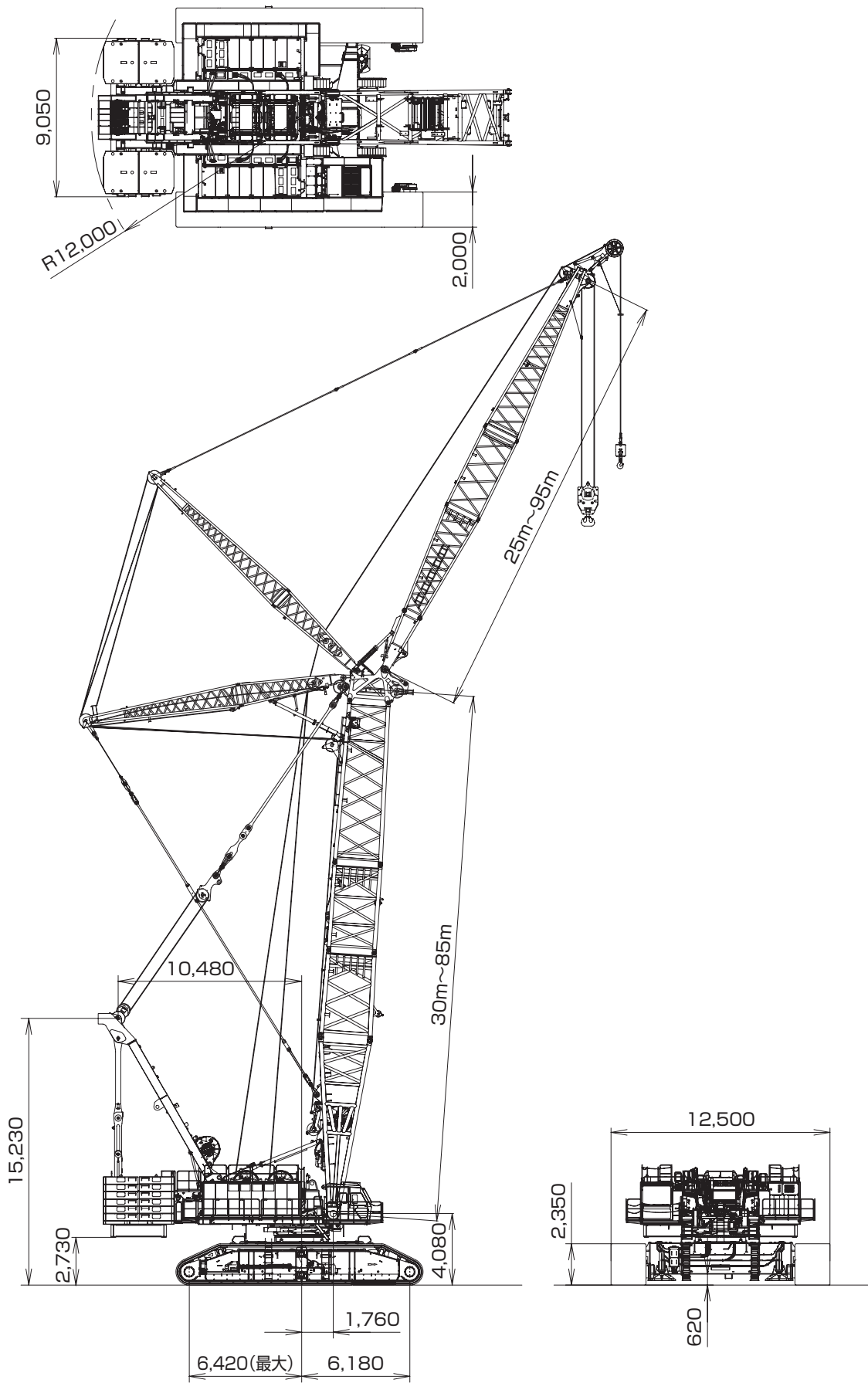
単位は国際単位系のSI単位で、{ }内は従来表示です。

▶ 全体図 (単位 : mm)

▶ STD クレーン



▶ STD ラッピング



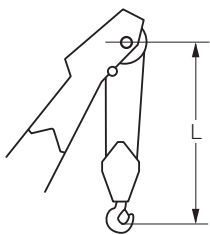
▶ アタッチメントの使用一覧

アタッチメント	STDヘビークレーン	STDクレーン	STDラフティング
H 下部ブーム	○	○	○
H 上部ブーム	○		
S 上部ブーム		○	○
8.6m Hテーパー中間ブーム	○		
9.3m Sテーパー中間ブーム		○	○
5m S中間ブーム		○	○
10m S中間ブーム		○	○
5m H/Sテーパー中間ブーム		○	○
5m S特殊中間ブーム		○	○
5m H中間ブーム			
10m H中間ブーム			
10m H特殊X中間ブーム			
10m H特殊Y中間ブーム			
10m H特殊Z中間ブーム			
L 下部ジブ			○
L 下部テーパージブ			○
L 上部ジブ			○
5m L中間ジブ			○
10m L中間ジブ			○
10m S特殊中間ジブ			
S 下部ジブ			
L 補助シーブ			○
S 補助シーブ		○	
STD 下部フロントストラット			○
STD 上部フロントストラット			○
STD 下部リヤストラット			○
STD 上部リヤストラット			○
ブームバックストップ	○	○	○
STD ジブバックストップ			○

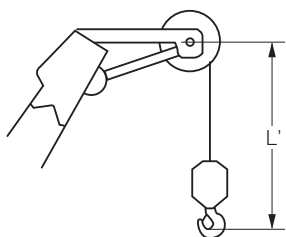
○印は使用します。

実際の構成は各アタッチメントの構成図を参照してください。

▶ フック巻上限界 (単位：m)

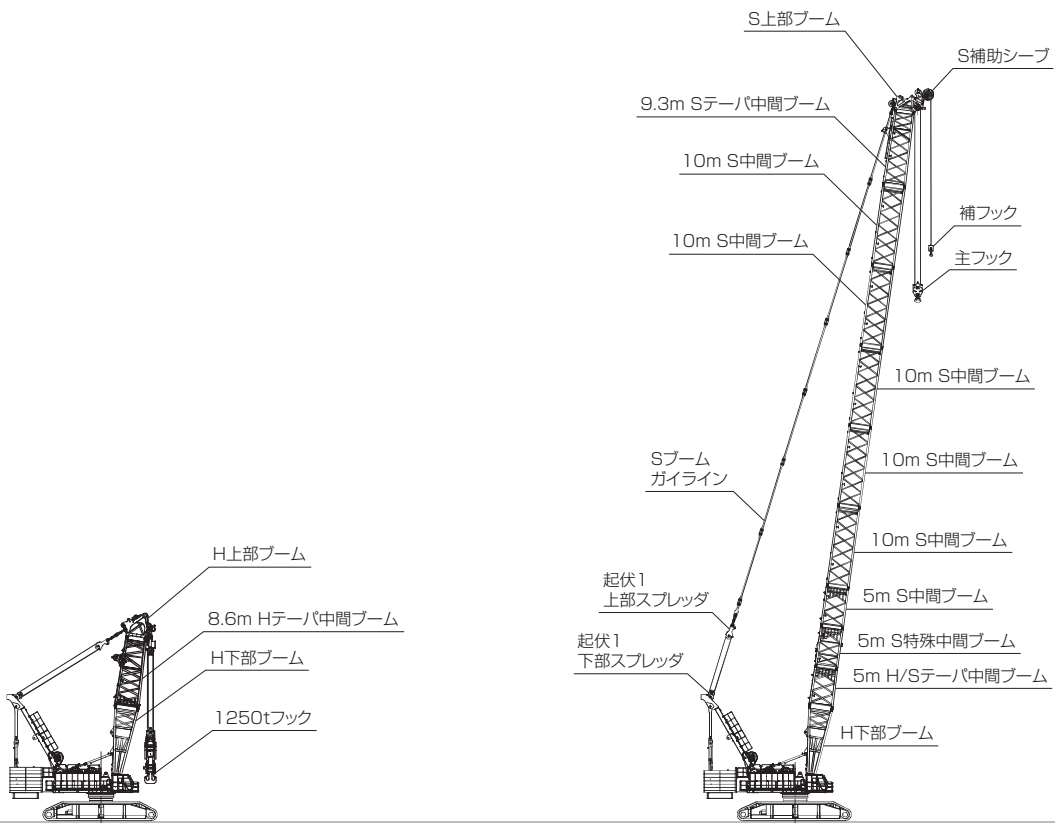


使用フック	L (ポイントシーブ中心からフックのかぎ上面までの距離)	
	STDクレーン	STDラッピング
1,250 tフック	12.90	—
650 tフック	7.60	—
325 tフック	7.60	7.22
150 tフック	6.40	6.03
65 tフック	6.22	5.83



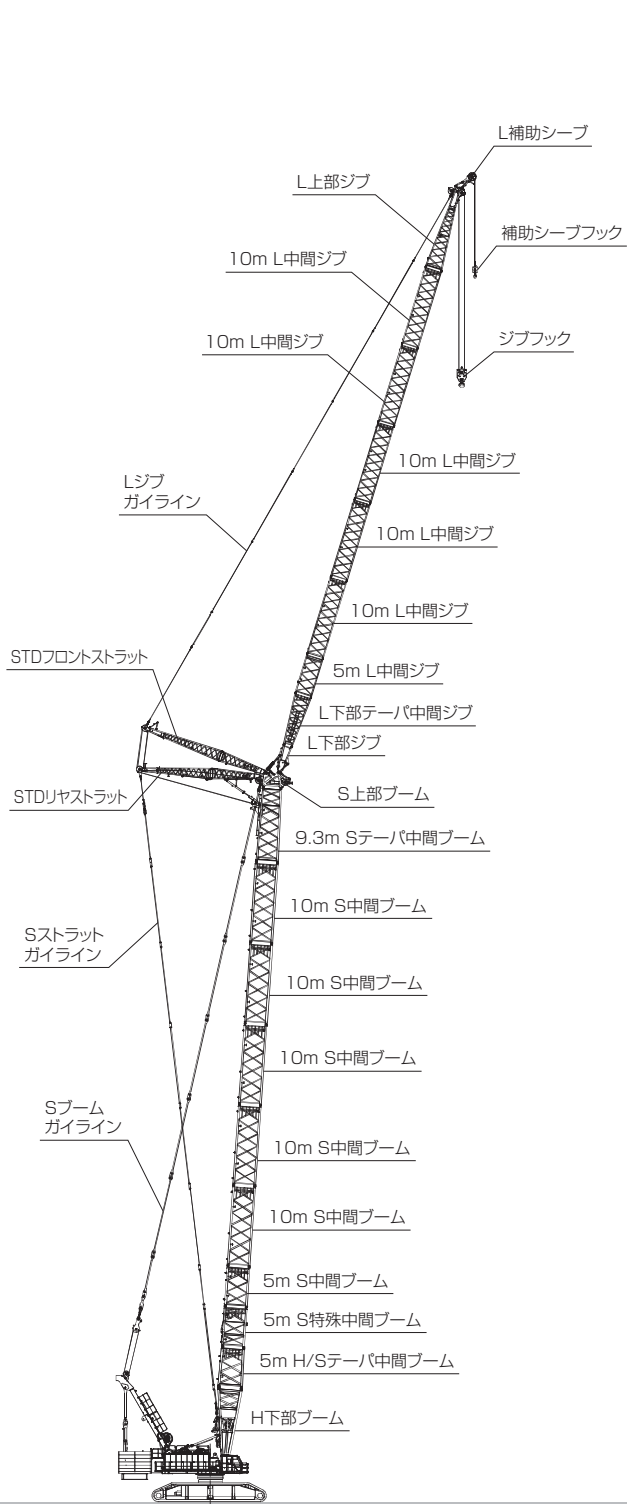
使用フック	L' (ポイントシーブ中心からフックのかぎ上面までの距離)	
	STDクレーン	STDラッピング
65 tフック	7.08	6.74
18 tボールフック	7.07	6.60

▶ SL16000J STD仕様

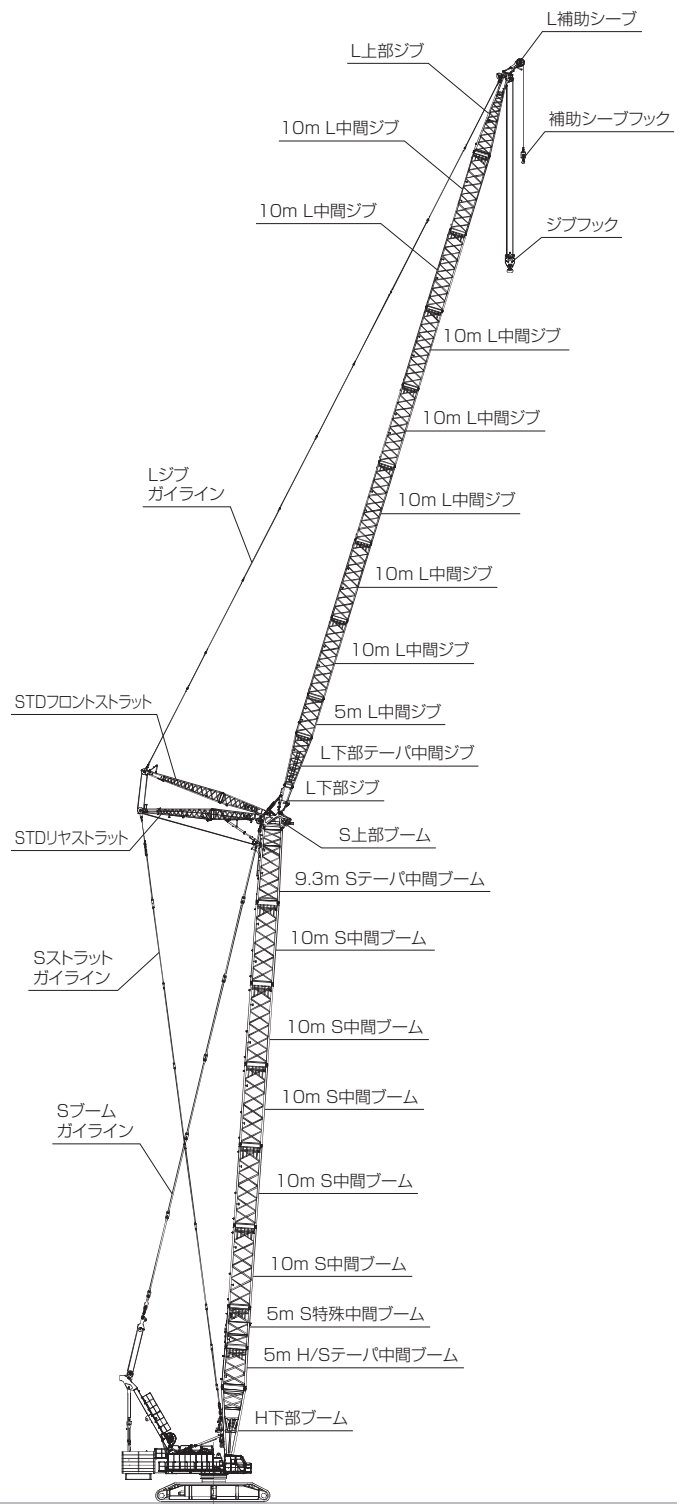


STD
ヘビークレーン

STD
クレーン
30~85m



STD
ラフティング
30+25m~85+75m



STD
ラフティング
高揚程仕様
80+80m~80+95m

▶ 定格総荷重

- 定格総荷重とは、水平堅土上における転倒荷重の78%以内で、フックブロック、玉掛用ワイヤロープ等のつり具の質量を含んだ値で全周360°に適用されます。
- 作業半径とはクレーン旋回中心よりつり上げ荷重の重心までの水平距離を意味します。
- 実際につり上げ得る荷重は定格総荷重から〔フック+玉掛用ワイヤロープ等のつり具〕の質量を差し引いた値で、フックブロックの定格荷重を超えない荷重になります。
- 定格総荷重をつる場合にも風の影響、地盤の状態、作業速度その他安全作業に有害な状況がある時には、オペレータは荷重の軽減、作業速度を遅くするなど状況に応じた判断をする責任があります。
- 表中の空欄の個所では作業を行うことができません。
- すべてのブーム長さにおける中間ブームの構成は取扱説明書の指示を厳守してください。
- 補助シーブを取り付けたままで主フックを使用する場合の定格総荷重は、下記に示す質量を差し引いてください。
 - ・ クレーン仕様
 - 補助シーブにボールフックを付けた場合 3.4t
 - 補助シーブに65tフックを付けた場合 6.5t
 - ・ ラフティングジブ仕様
 - 補助シーブにボールフックを付けた場合 1.4t
 - 補助シーブに65tフックを付けた場合 4.5t
- 補助シーブ定格総荷重
 - ・ クレーン仕様
 - 補助シーブ無しのメインブーム定格総荷重から主フック質量を差し引いた値ですが、1本掛けの場合は18.0t、2本掛けの場合は36.0tを超えてはいけません。
 - ・ ラフティングジブ仕様
 - 補助シーブ無しのラフティングジブ定格総荷重から主フック質量を差し引いた値ですが、1本掛けの場合は18.0t、2本掛けの場合は36.0tを超えてはいけません。
- 補助シーブ定格総荷重は補助シーブで実際につり上げ得る定格総荷重から補助シーブ用フック質量および玉掛ワイヤロープ等のつり具の質量を差し引いた値になります。
- 補助シーブ使用時の作業半径は、その時のブーム最大半径を超えてはいけません。また、最小作業半径は、ブーム最小作業半径時のブーム角度における補助シーブの作業半径となります。

● 巻上げロープ巻掛本数に対する最大巻上荷重とフックの質量 (シングルドラム)

フック 呼称	最大巻上荷重(t)												フック ウエイト無	フック ウエイト有
	1本掛	2本掛	3本掛	4本掛	5本掛	6本掛	7本掛	8本掛	9本掛	10本掛	11本掛	12本掛		
650t	22	44	66	88	110	132	154	176	198	220	242	264	13.2t	17.2t
325t	22	44	66	88	110	132	154	176	198	220	242	264	10.1t	14.1t
150t	22	44	66	88	110	132	150	-	-	-	-	-	8.0t	-
65t	22	44	65	-	-	-	-	-	-	-	-	-	4.5t	-
18.0t ボールフック	18.0	-	-	-	-	-	-	-	-	-	-	-	1.4t	-

フック 呼称	最大巻上荷重(t)										フック ウエイト無	フック ウエイト有
	13本掛	14本掛	15本掛	16本掛	18本掛	20本掛	22本掛	24本掛	26本掛	28本掛		
650t	286	308	330	349	385	420	454	486	517	546	13.2t	17.2t
325t	286	308	325	-	-	-	-	-	-	-	10.1t	14.1t
150t	-	-	-	-	-	-	-	-	-	-	8.0t	-
65t	-	-	-	-	-	-	-	-	-	-	4.5t	-
18.0t ボールフック	-	-	-	-	-	-	-	-	-	-	1.4t	-

(ダブルドラム)

フック 呼称	最大巻上荷重(t)		フック ウエイト無	フック ウエイト有
	30本掛	58本掛		
1,250t	-	1,090	62.8t	-
650t	650	-	13.2t	17.2t

STANDARD

▶ ブームおよびガイラインの構成

▣ STD クレーン

ブームの種類		
記号	ブーム長さ	仕様
LH	10.0m	H下部ブーム
5H/S	5.0m	H/Sターバ中間ブーム
5SA	5.0m	S特殊中間ブーム
5S	5.0m	S中間ブーム
10S	10.0m	S中間ブーム
TBS	9.3m	Sターバ中間ブーム
US	0.7m	S上部ブーム

記号	ガイライン	形式
	長さ (m)	
A	5.0	リンク
B	10.0	リンク
C	9.061	リンク
D	1.265	リンクアッセン
E	1.437	リンク
F	1.315	リンクアッセン

※印は、これより短いブームの組立可能な構成を示します。

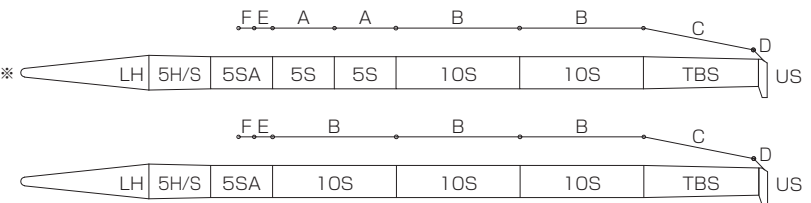
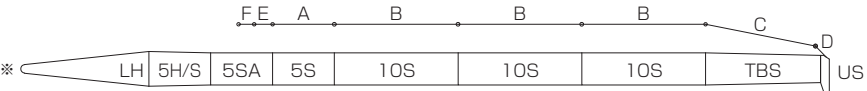
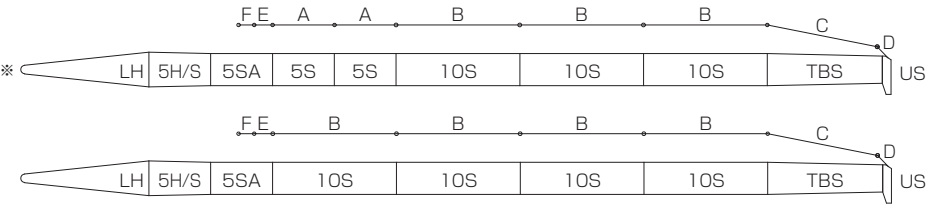
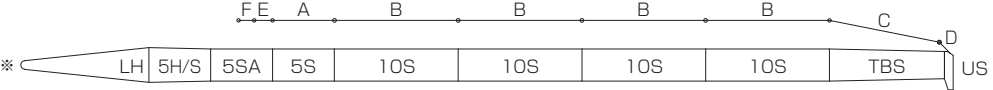
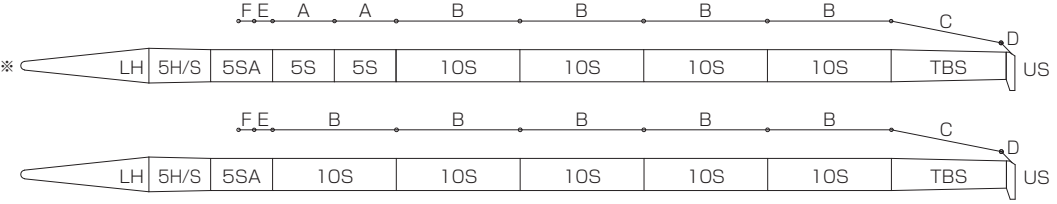
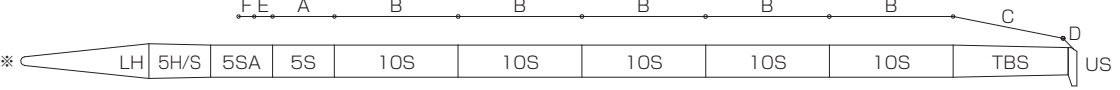
ブーム長さ	ブーム及びガイライン構成
30m	
35m	
40m	
45m	
50m	
55m	

STANDARD

ブームの種類		
記号	ブーム長さ	仕様
	10.0m	H下部ブーム
	5.0m	H/Sテーパー中間ブーム
	5.0m	S特殊中間ブーム
	5.0m	S中間ブーム
	10.0m	S中間ブーム
	9.3m	Sテーパー中間ブーム
	0.7m	S上部ブーム

記号	ガイドライン	形式
	長さ (m)	
A	5.0	リンク
B	10.0	リンク
C	9.061	リンク
D	1.265	リンクアッセン
E	1.437	リンク
F	1.315	リンクアッセン

※印は、これより短いブームの組立可能な構成を示します。

ブーム長さ	ブーム及びガイドライン構成
60m	
65m	
70m	
75m	
80m	
85m	

STANDARD

STANDARD

▶ STD ラフティングブーム

ブームの種類		
記号	ブーム長さ	仕様
LH	10.0m	H下部ブーム
5H/S	5.0m	H/Sテーパー中間ブーム
5SA	5.0m	S特殊中間ブーム
5S	5.0m	S中間ブーム
10S	10.0m	S中間ブーム
TBS	9.3m	Sテーパー中間ブーム
US	0.7m	S上部ブーム

記号	ガイドライン	形式
	長さ (m)	
A	5.0	リンク
B	10.0	リンク
C	9.061	リンク
D	1.265	リンク
E	1.437	リンク
F	1.315	リンク
G	3.392	リンク

記号	ガイドライン	形式
	長さ (m)	
H	1.260	リンク
I	5.576	リンク
J	1.0	リンク
K	1.750	リンク
L	1.260	リンク
M	10.0	リンク
N	5.0	リンク

※印は、これより短いブームの組立可能な構成を示します。

ブーム長さ	ブーム及びガイドライン構成
30m	
35m	
40m	
45m	
50m	
55m	

STANDARD

ブームの種類		
記号	ブーム長さ	仕様
	10.0m	H下部ブーム
	5.0m	H/Sテーパー中間ブーム
	5.0m	S特殊中間ブーム
	5.0m	S中間ブーム
	10.0m	S中間ブーム
	9.3m	Sテーパー中間ブーム
	0.7m	S上部ブーム

記号	ガイドライン	形式
	長さ (m)	
A	5.0	リンク
B	10.0	リンク
C	9.061	リンク
D	1.265	リンク
E	1.437	リンク
F	1.315	リンク
G	3.392	リンク

記号	ガイドライン	形式
	長さ (m)	
H	1.260	リンク
I	5.576	リンク
J	1.0	リンク
K	1.750	リンク
L	1.260	リンク
M	10.0	リンク
N	5.0	リンク

※印は、これより短いブームの組立可能な構成を示します。

ブーム長さ	ブーム及びガイドライン構成
60m	
65m	
70m	
75m	
80m	
85m	

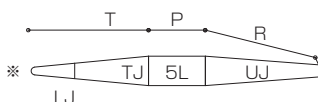
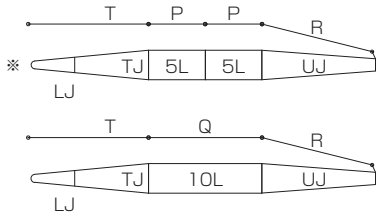
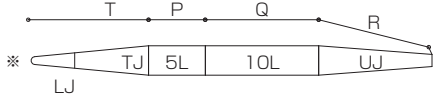
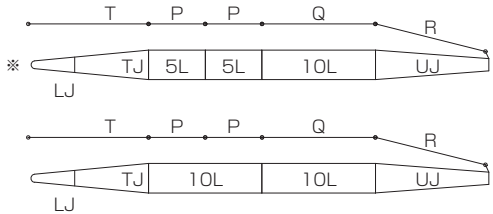
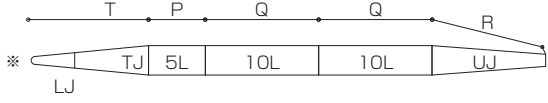
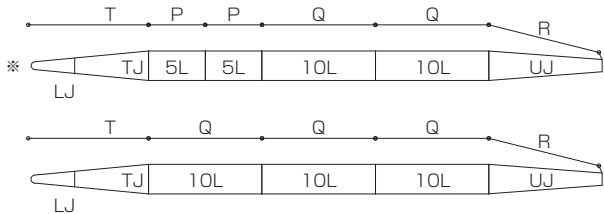
STANDARD

▣ STD ラフティングジブ

ジブの種類		
記号	ジブ長さ	仕様
	3.5m	L下部ジブ
	6.5m	L下部テーパジブ
	10.0m	L中間ジブ
	5.0m	L中間ジブ
	10.0m	L上部ジブ

記号	ガイドライン	形式
	長さ (m)	
P	5.0	ケーブル
Q	10.0	ケーブル
R	9.2	ケーブル
T	10.6	ケーブル

※印は、これより短いジブの組立可能な構成を示します。

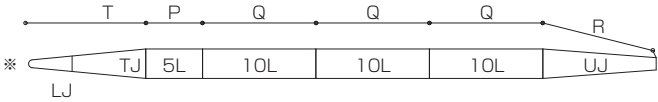
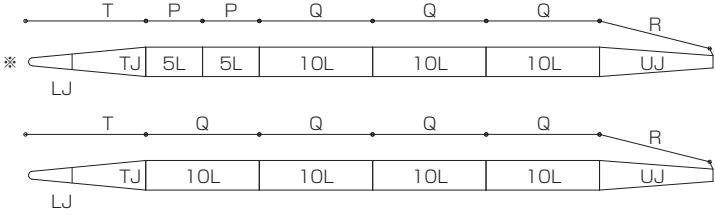
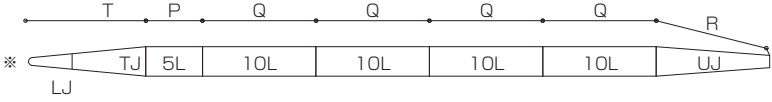
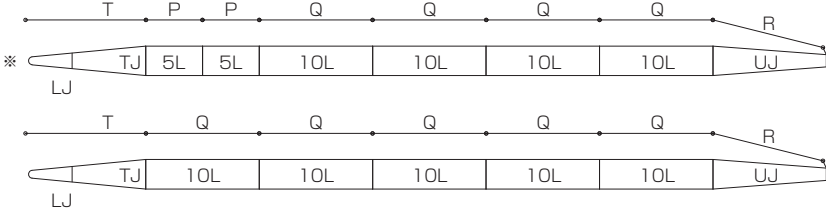
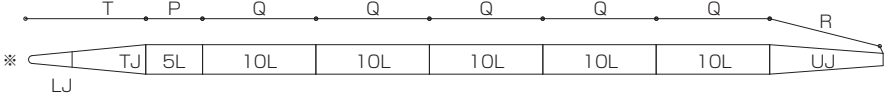
ジブ長さ	ジブ及びガイドライン構成
25m	
30m	
35m	
40m	
45m	
50m	

STANDARD

ジブの種類		
記号	ジブ長さ	仕様
	3.5m	L下部ジブ
	6.5m	L下部テーパジブ
	10.0m	L中間ジブ
	5.0m	L中間ジブ
	10.0m	L上部ジブ

記号	ガイドライン	形式
	長さ (m)	
P	5.0	ケーブル
Q	10.0	ケーブル
R	9.2	ケーブル
T	10.6	ケーブル

※印は、これより短いジブの組立可能な構成を示します。

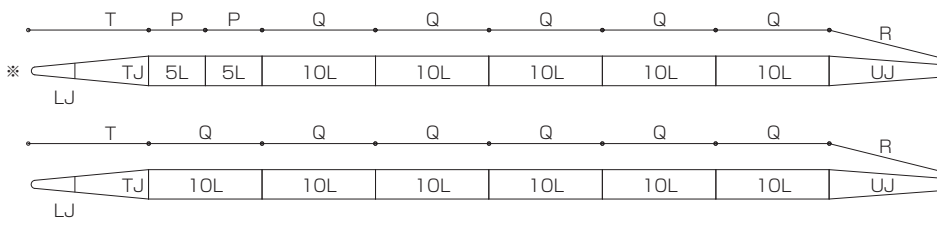
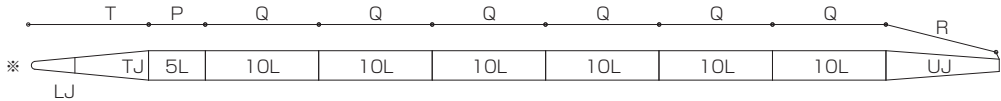
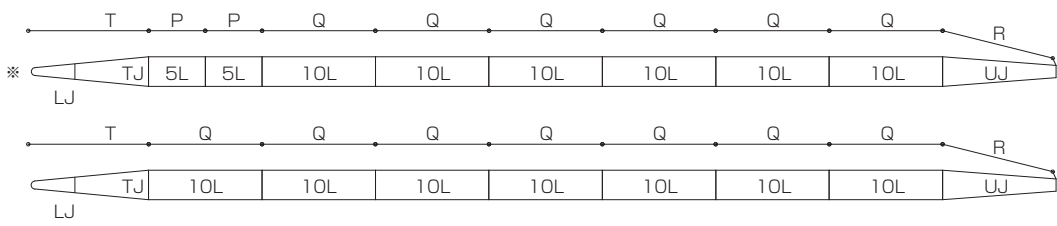
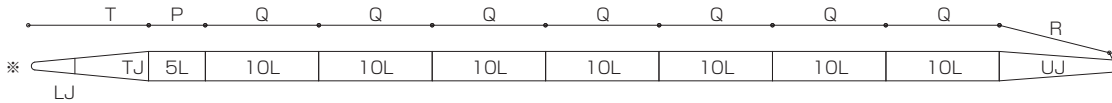
ジブ長さ	ジブ及びガイドライン構成
55m	
60m	
65m	
70m	
75m	

▣ STD ラフティング高揚程仕様

ジブの種類		
記号	ジブ長さ	仕様
	3.5m	L下部ジブ
	6.5m	L下部テーパジブ
	10.0m	L中間ジブ
	5.0m	L中間ジブ
	10.0m	L上部ジブ

記号	ガイドライン	形式
	長さ (m)	
P	5.0	ケーブル
Q	10.0	ケーブル
R	9.2	ケーブル
T	10.6	ケーブル

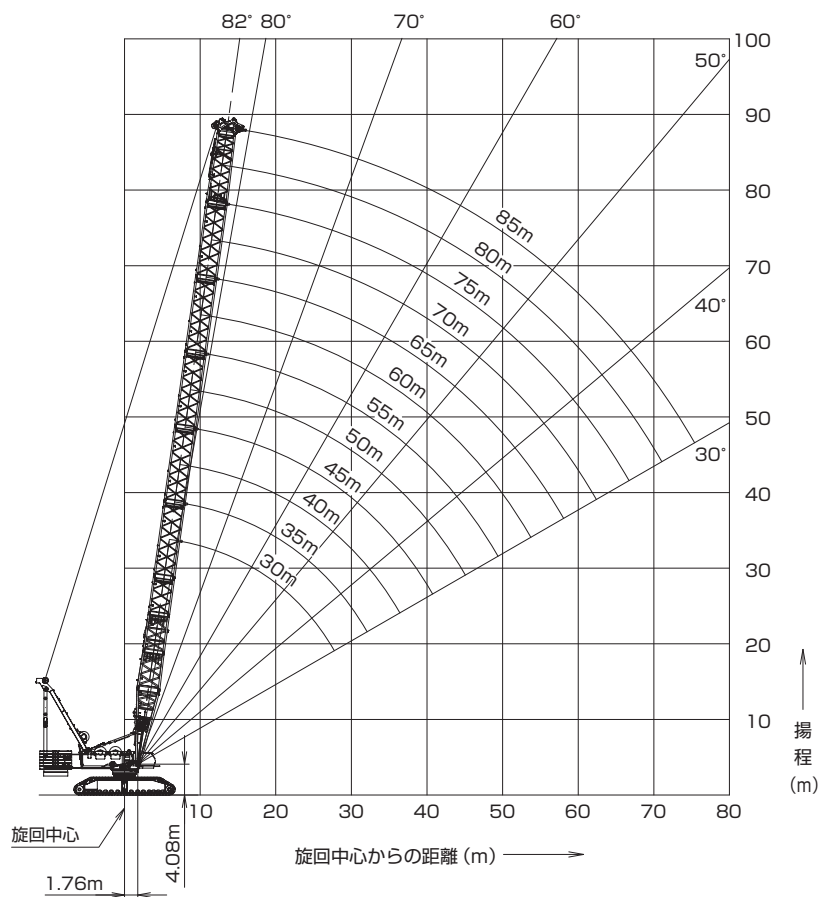
※印は、これより短いジブの組立可能な構成を示します。

ジブ長さ	ジブ及びガイドライン構成
80m	
85m	
90m	
95m	

STANDARD

▶ クレーン作動範囲図

▶ STD クレーン

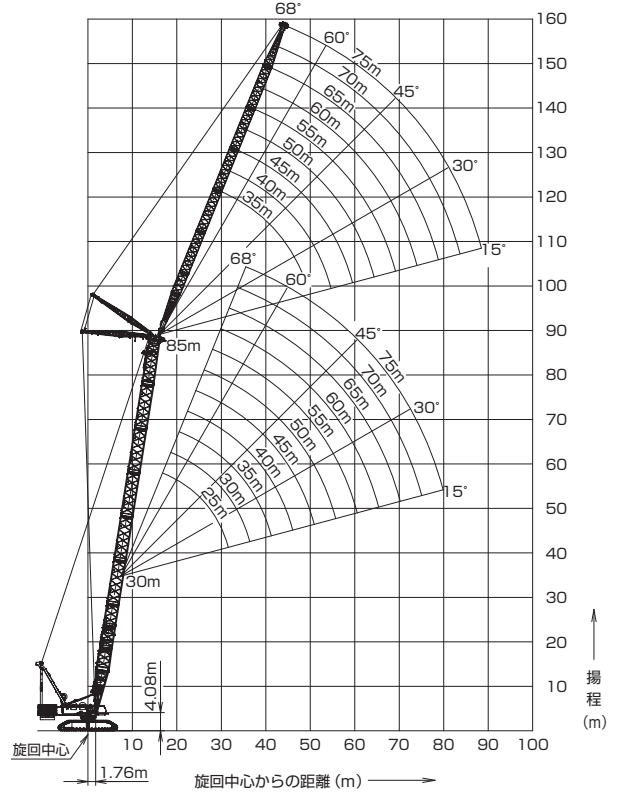
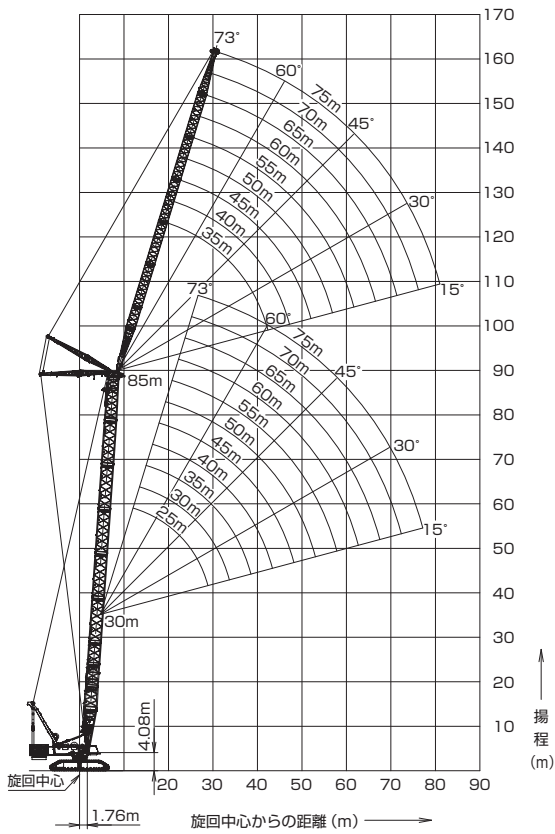


STANDARD

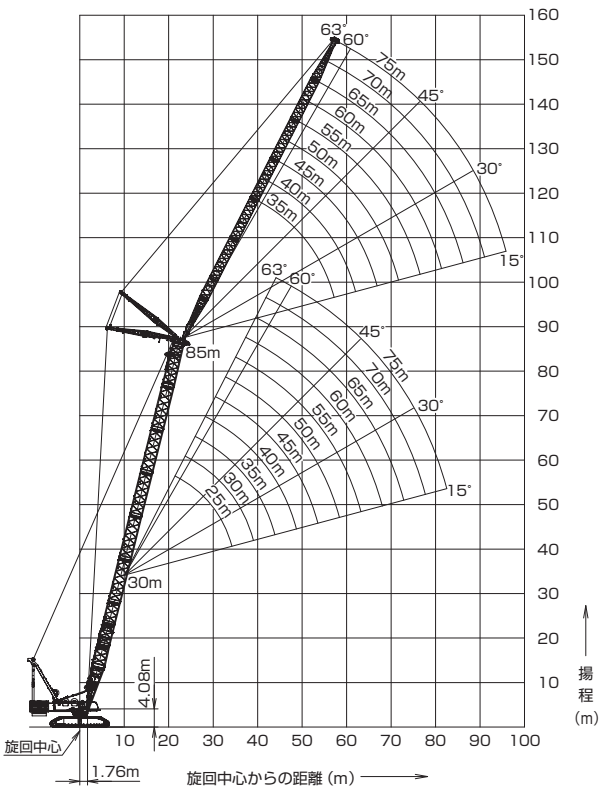
▶ ラフティングジブ作動範囲図 (STD ラフティング標準)

▶ ラフティングジブ (ブーム角度 86°)

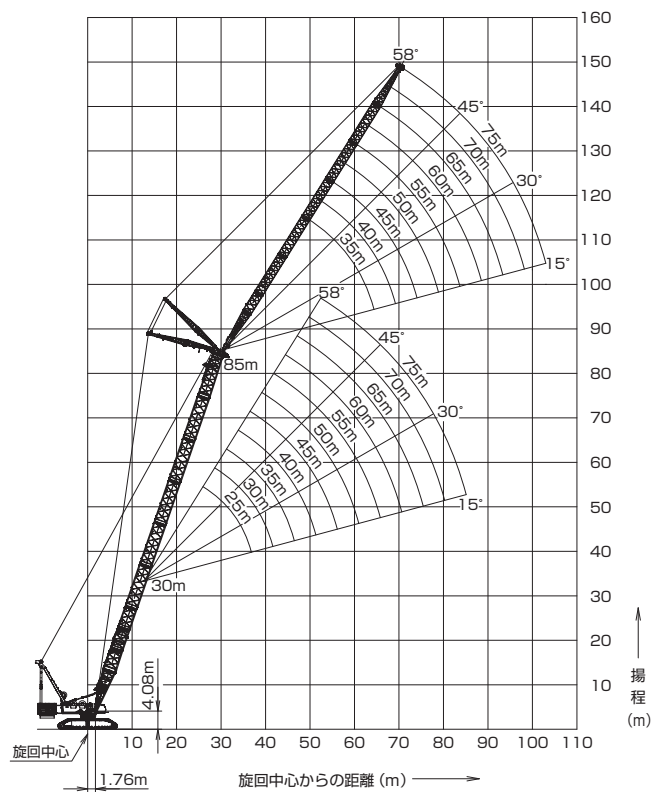
▶ ラフティングジブ (ブーム角度 81°)



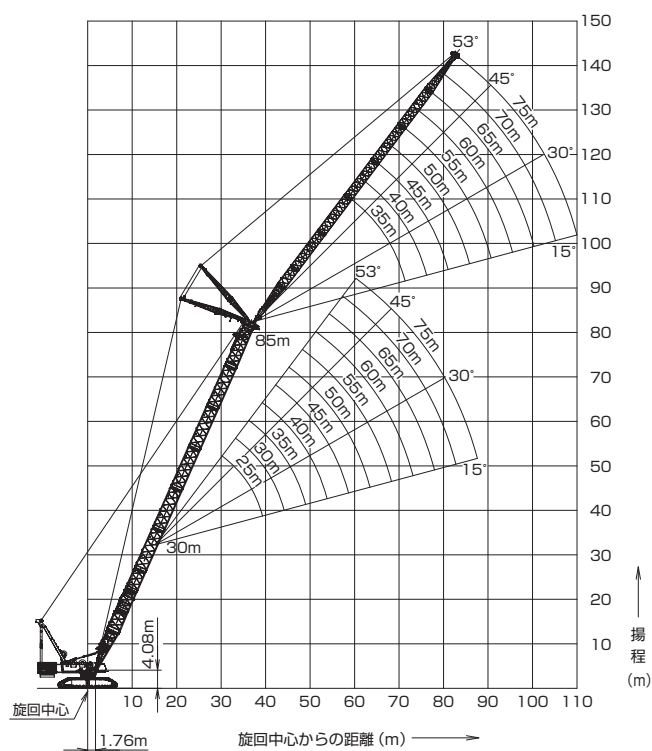
▶ ラフティングジブ (ブーム角度 76°)



▣ ラフティングジブ (ブーム角度 71°)



▣ ラフティングジブ (ブーム角度 66°)

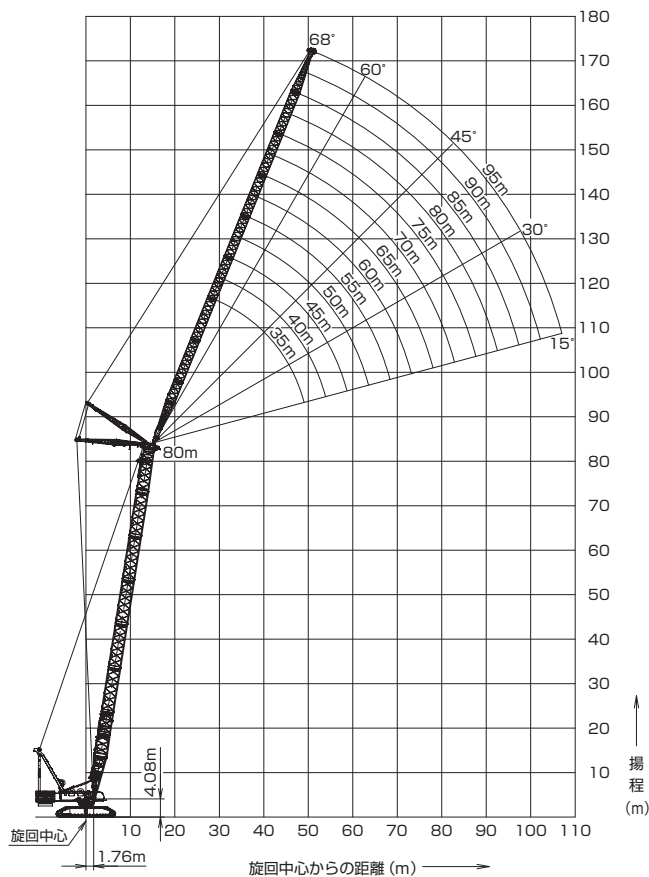
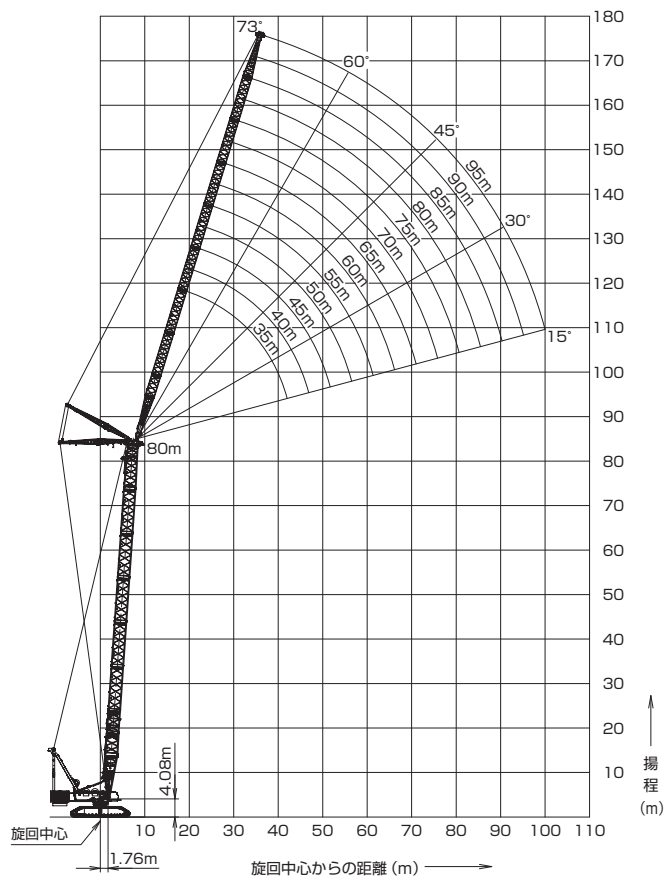


STANDARD

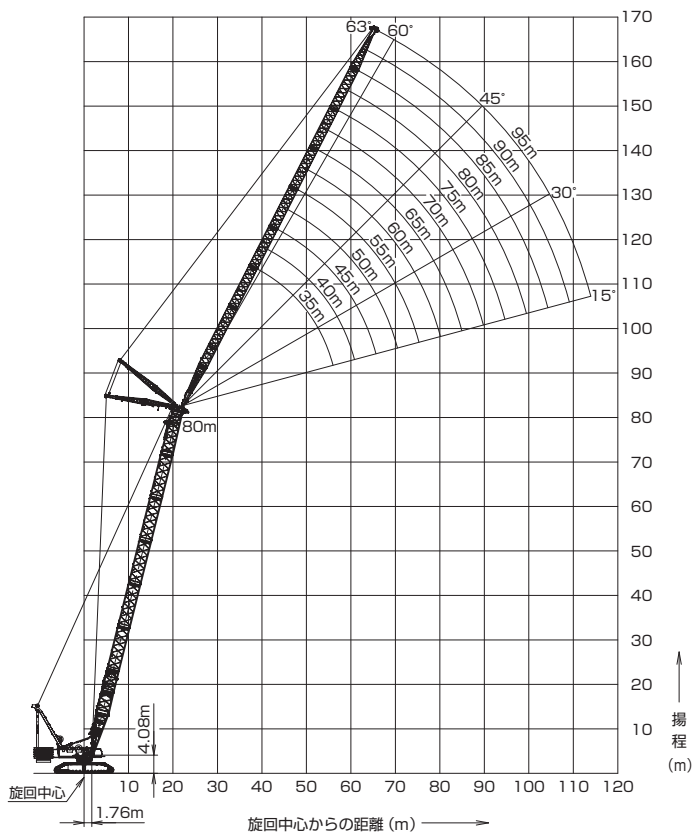
▶ ラッピングジブ作動範囲図 (STD ラッピング高揚程仕様) (オプション)

▶ ラッピングジブ (ブーム角度 86°)

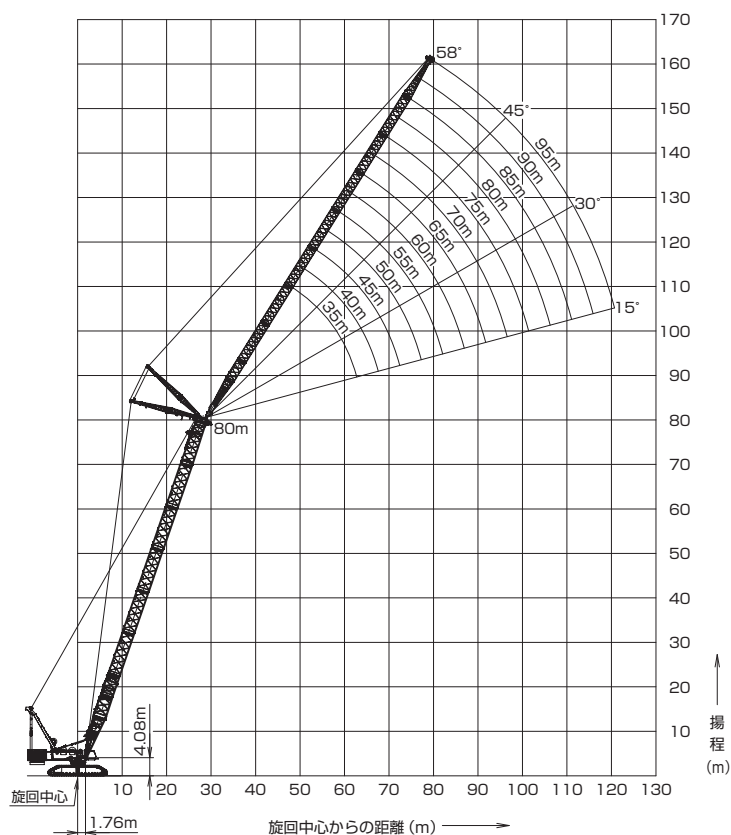
▶ ラッピングジブ (ブーム角度 81°)



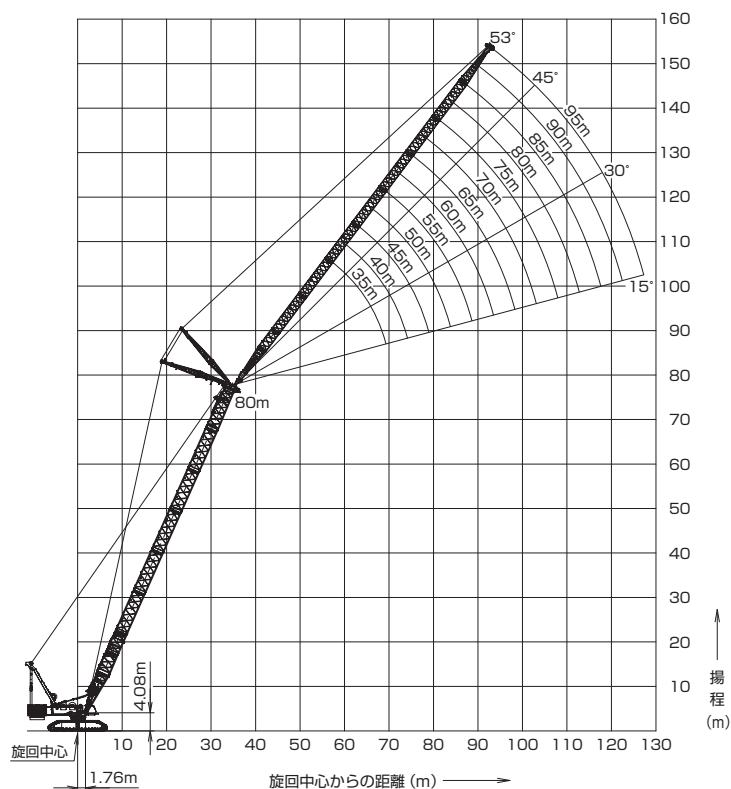
▶ ラッピングジブ (ブーム角度 76°)



▣ ラフティングジブ (ブーム角度 71°)



▣ ラフティングジブ (ブーム角度 66°)



STANDARD

▶ クレーン定格総荷重表 (245t カウンタウエイト)

(単位 : t)

ブーム長さ 作業半径 (m)	30.0*	35.0	40.0	45.0	50.0	55.0	60.0	65.0	70.0	75.0	80.0	85.0	ブーム長さ 作業半径 (m)
7.5	650.0												7.5
8.0	600.0	541.9/8.3m											8.0
9.0	541.7	541.7	512.0/9.0m	482.0/9.6m									9.0
10.0	487.5	487.5	487.5	482.0	443.1/10.3m	397.0/11.0m	379.9/11.7m						10.0
12.0	406.2	406.3	406.3	406.3	406.3	388.9	376.8	320.1/12.4m	286.0/13.1m	262.2/13.8m			12.0
14.0	348.2	348.2	347.6	347.0	345.6	344.7	341.6	311.2	284.5	261.4	237.7/14.5m	220.0/15.2m	14.0
16.0	299.4	298.4	297.2	296.6	295.2	294.4	292.9	291.9	275.2	253.3	232.3	218.7	16.0
18.0	261.1	260.1	258.8	258.2	256.8	256.0	254.5	253.5	251.9	245.5	225.5	211.3	18.0
20.0	230.9	229.8	228.6	228.0	226.6	225.8	224.2	223.2	221.7	220.6	218.8	204.1	20.0
22.0	206.5	205.4	204.2	203.6	202.2	201.3	199.8	198.8	197.2	196.2	194.5	193.4	22.0
24.0	186.3	185.3	184.1	183.5	182.1	181.2	179.7	178.7	177.1	176.0	174.4	173.2	24.0
26.0	169.5	168.4	167.2	166.6	165.2	164.3	162.8	161.8	160.2	159.1	157.5	156.3	26.0
28.0	155.1	154.1	152.9	152.3	150.8	150.0	148.4	147.4	145.8	144.7	143.1	142.0	28.0
30.0	151.8/28.5m	141.7	140.5	139.9	138.5	137.6	136.1	135.1	133.5	132.4	130.7	129.6	30.0
32.0		131.0	129.7	129.1	127.7	126.8	125.3	124.3	122.7	121.6	120.0	118.8	32.0
34.0		127.0/32.8m	120.3	119.7	118.2	117.4	115.8	114.8	113.2	112.1	110.5	109.3	34.0
36.0			111.9	111.3	109.9	109.0	107.5	106.5	104.9	103.8	102.1	101.0	36.0
38.0			107.3/37.2m	103.9	102.4	101.6	100.0	99.0	97.4	96.3	94.7	93.5	38.0
40.0				97.2	95.7	94.9	93.3	92.3	90.7	89.6	88.0	86.8	40.0
44.0				92.6/41.5m	84.2	83.4	81.8	80.8	79.2	78.1	76.5	75.3	44.0
48.0					79.7/45.8m	73.8	72.3	71.3	69.7	68.6	66.9	65.7	48.0
52.0						69.3/50.2m	64.2	63.2	61.6	60.5	58.9	57.7	52.0
56.0							59.8/54.5m	56.4	54.8	53.7	52.0	50.8	56.0
60.0								52.1/58.8m	48.8	47.7	46.1	44.9	60.0
64.0									44.8/63.1m	42.5	40.9	39.7	64.0
68.0										38.5/67.5m	36.4	35.2	68.0
72.0											32.5/71.8m	31.1	72.0
76.0												27.5	76.0
76.1												27.4	76.1
最大ブーム角度	82.0°	81.8°	81.9°	82.0°	82.0°	82.0°	82.0°	82.0°	82.0°	82.0°	82.0°	82.0°	最大ブーム角度
最小ブーム角度	30.2°	30.3°	30.0°	30.1°	30.2°	30.0°	30.1°	30.1°	30.2°	30.0°	30.1°	30.1°	最小ブーム角度
標準掛数	30	28	26	24	22	20	18	15	13	12	11	10	標準掛数

※ダブルドラムを使用する必要があります。

STANDARD

▶ クレーン定格総荷重表 (281tカウンタウエイト) (オプション)

(単位:t)

ブーム長さ 作業半径(m)	20.0	30.0	35.0	40.0	45.0	50.0	55.0	60.0	65.0	70.0	75.0	80.0	85.0	ブーム長さ 作業半径(m)	
5.4	1000.0													5.4	
5.5	944.5													5.5	
6.0	866.0													6.0	
7.0	743.0													7.0	
8.0	650.0													8.0	
9.0	576.5					482.0/9.6m								9.0	
10.0	511.3					482.0	443.1/10.3m	397.0/11.0m	379.3/11.7m					10.0	
12.0	413.0					406.3	406.3	388.9	376.8	320.1/12.4m	286.0/13.1m	262.2/13.8m		12.0	
14.0	343.9					348.2	348.2	348.2	341.6	311.2	284.5	261.4	237.7/14.5m	220.0/15.2m	14.0
16.0	293.5					304.7	304.7	304.7	303.7	300.5	275.2	253.3	232.3	218.7	16.0
18.0	255.0					269.5	268.3	267.6	266.3	265.4	264.1	245.5	225.5	211.3	18.0
20.0	219.3/19.9m					239.6	238.4	237.7	236.4	235.5	234.1	233.1	218.8	204.1	20.0
22.0						215.2	214.0	213.2	211.9	211.0	209.6	208.5	207.1	194.3	22.0
24.0						194.9	193.6	192.9	191.5	190.6	189.1	188.1	186.6	185.5	24.0
26.0						177.7	176.4	175.6	174.2	173.3	171.8	170.7	169.2	168.1	26.0
28.0						162.9	161.6	160.8	159.4	158.4	156.9	155.9	154.4	153.2	28.0
30.0						150.1	148.8	148.0	146.5	145.5	144.0	142.9	141.2	140.1	30.0
32.0						138.9	137.5	136.6	135.1	134.1	132.5	131.4	129.8	128.6	32.0
34.0						128.9	127.4	126.6	125.1	124.0	122.4	121.3	119.7	118.5	34.0
36.0						120.0	118.6	117.7	116.2	115.1	113.5	112.4	110.8	109.6	36.0
38.0						112.1	110.6	109.8	108.2	107.2	105.6	104.5	102.9	101.7	38.0
40.0						105.0	103.5	102.7	101.1	100.1	98.5	97.4	95.8	94.6	40.0
44.0						100.1/41.5m	91.3	90.4	88.9	87.9	86.3	85.2	83.5	82.4	44.0
48.0							86.5/45.8m	80.3	78.7	77.7	76.1	75.0	73.4	72.2	48.0
52.0								75.4/50.2m	70.2	69.2	67.6	66.5	64.8	63.7	52.0
56.0									65.5/54.5m	61.9	60.3	59.2	57.5	56.4	56.0
60.0										57.3/58.8m	53.8	52.8	51.1	49.9	60.0
64.0											49.4/63.1m	47.1	45.4	44.2	64.0
68.0												42.7/67.5m	40.4	39.2	68.0
72.0													36.2/71.8m	34.8	72.0
76.0														30.8	76.0
76.1														30.5	76.1
最大ブーム角度	84.1°					82.0°	82.0°	82.0°	82.0°	82.0°	82.0°	82.0°	82.0°	82.0°	最大ブーム角度
最小ブーム角度	30.0°					30.1°	30.2°	30.0°	30.1°	30.1°	30.2°	30.0°	30.1°	30.1°	最小ブーム角度
標準掛数	56					24	22	20	18	15	13	12	11	10	標準掛数

STANDARD

▶ ラフティングジブ定格総荷重表 (245t カウンタウエイト)

(単位:t)

ブーム長さ(m)		30.0														ブーム長さ(m)	
ジブ長さ(m)		25.0					30.0					35.0				ジブ長さ(m)	
ブーム角度		86°	81°	76°	71°	66°	86°	81°	76°	71°	66°	86°	81°	76°	71°	66°	ブーム角度
作業半径 (m)	14.0	250.0															14.0
	16.0	250.0					250.0					220.0					16.0
	18.0	229.3	250.0				236.4					220.0					18.0
	20.0	195.7	223.5				202.1	222.9				206.2					20.0
	22.0	169.9	201.5	204.5			175.8	200.9				179.5	200.2				22.0
	24.0	149.4	179.5	179.1			154.9	182.8				158.4	182.0				24.0
	26.0	129.8	157.3	164.2			137.5	162.9	163.6			141.1	166.8				26.0
	28.0	101.9	139.2	151.5	148.0		123.4	144.7	150.9			126.8	148.5	150.2			28.0
	30.0		121.0	140.6	137.3		111.2	129.7	140.1	136.7		114.4	133.3	139.3			30.0
	32.0			129.9	128.1	125.1	94.5	117.1	130.6	127.4		104.5	120.6	129.8	126.7		32.0
	34.0			107.7	119.9	117.1		105.6	121.9	119.3	116.4	95.2	109.7	121.5	118.5		34.0
	38.0					103.8			99.4	105.7	103.2	70.4	91.2	103.7	105.0	102.4	38.0
	42.0										92.5			86.7	94.0	91.7	42.0
46.0														82.2	82.9	46.0	
最大ジブ角度	69.7°	66.4°	63.0°	53.7°	49.2°	69.2°	66.4°	59.2°	55.9°	52.4°	72.3°	66.4°	60.3°	57.5°	50.4°	最大ジブ角度	
最小ジブ角度	23.1°	27.0°	18.6°	33.0°	25.7°	26.0°	29.0°	22.8°	33.7°	27.9°	19.3°	30.2°	25.4°	19.0°	29.4°	最小ジブ角度	
標準掛数			12					12					10			標準掛数	

(単位:t)

ブーム長さ(m)		30.0														ブーム長さ(m)	
ジブ長さ(m)		40.0					45.0					50.0				ジブ長さ(m)	
ブーム角度		86°	81°	76°	71°	66°	86°	81°	76°	71°	66°	86°	81°	76°	71°	66°	ブーム角度
作業半径 (m)	18.0	207.8															18.0
	20.0	207.1					176.0					167.5					20.0
	22.0	182.3					176.0					163.8					22.0
	24.0	161.0	181.5				162.5					160.0					24.0
	26.0	143.7	166.3				145.1	165.6				146.4					26.0
	28.0	129.4	150.2				130.7	152.4				131.9	152.1				28.0
	30.0	117.4	135.0	138.7			118.6	136.9				119.7	137.4				30.0
	32.0	107.1	122.2	129.3			108.3	124.0	128.5			109.3	124.4				32.0
	34.0	98.1	111.3	121.0			99.4	113.1	120.2			100.4	113.5	119.6			34.0
	38.0	81.9	93.9	105.7	104.4		84.6	95.4	106.4	103.6		85.7	95.8	105.8			38.0
	42.0	66.4	80.0	89.7	93.5	91.1	70.8	81.9	90.7	92.7		73.1	82.3	91.5	92.1		42.0
	46.0		63.3	76.6	84.5	82.3	58.9	70.4	78.2	83.8	81.6	61.5	71.5	79.0	83.2	81.0	46.0
	50.0				73.3	75.0		57.2	67.9	75.7	74.3	51.8	61.4	69.0	75.7	73.7	50.0
54.0					68.8				65.3	68.1		50.7	60.7	67.3	67.5	54.0	
58.0										62.7			49.0	58.7	62.2	58.0	
62.0															56.5	62.0	
最大ジブ角度	71.5°	66.4°	61.1°	51.6°	48.8°	71.0°	66.4°	61.7°	56.6°	47.6°	72.9°	66.4°	62.2°	54.8°	52.7°	最大ジブ角度	
最小ジブ角度	22.3°	16.4°	27.1°	22.1°	15.0°	24.4°	19.8°	28.4°	24.2°	18.8°	25.9°	22.1°	17.4°	25.8°	21.3°	最小ジブ角度	
標準掛数			10					8					8			標準掛数	

STANDARD

(単位：t)

ブーム長さ(m)	30.0															ブーム長さ(m)	
ジブ長さ(m)	55.0					60.0					65.0					ジブ長さ(m)	
ブーム角度	86°	81°	76°	71°	66°	86°	81°	76°	71°	66°	86°	81°	76°	71°	66°	ブーム角度	
作業半径(m)	22.0	146.0														22.0	
	24.0	142.8				127.2										24.0	
	26.0	139.6				124.5					110.0					26.0	
	28.0	132.7				121.9					108.5					28.0	
	30.0	120.4	137.9								104.8					30.0	
	32.0	109.9	125.1				110.7	120.1				100.0				32.0	
	34.0	100.9	114.1				101.6	114.8				95.6	101.9			34.0	
	38.0	86.2	96.3	105.1			86.8	96.9	104.5			86.3	93.2			38.0	
	42.0	74.6	82.7	91.9			75.1	83.2	92.5			74.7	82.8	90.9		42.0	
	46.0	63.2	71.9	79.4	82.5		64.2	72.4	79.8	81.9		64.7	72.0	79.3		46.0	
	50.0	53.6	63.2	69.3	75.1	73.0	54.6	63.6	69.8	74.5		55.1	63.2	69.3	73.8	50.0	
	54.0	45.6	54.0	61.1	66.8	66.8	46.7	56.1	61.5	67.2	66.2	47.2	55.9	61.1	66.6	54.0	
	58.0	38.3	45.1	54.1	59.9	61.5	39.9	47.3	54.6	59.4	60.9	40.5	48.8	54.2	58.9	60.3	58.0
	62.0			44.1	52.8	56.9	33.9	39.8	47.8	52.9	56.3	34.8	41.4	48.4	52.5	55.7	62.0
	66.0					50.8			39.4	47.7	51.2	29.7	34.9	42.1	47.0	50.8	66.0
70.0									38.4	45.9		29.1	34.9	42.2	45.6	70.0	
74.0														34.5	41.0	74.0	
78.0															33.4	78.0	
最大ジブ角度	72.4°	66.4°	60.2°	53.4°	51.4°	71.9°	66.4°	62.9°	56.9°	50.3°	71.5°	66.4°	61.2°	55.5°	49.4°	最大ジブ角度	
最小ジブ角度	15.2°	23.9°	20.0°	27.0°	23.2°	18.0°	25.2°	21.9°	17.9°	24.6°	20.1°	16.4°	23.4°	20.0°	15.5°	最小ジブ角度	
標準掛数	7					6					5					標準掛数	

(単位：t)

ブーム長さ(m)	30.0															ブーム長さ(m)
ジブ長さ(m)	70.0					75.0					80.0					ジブ長さ(m)
ブーム角度	86°	81°	76°	71°	66°	86°	81°	76°	71°	66°	86°	81°	76°	71°	66°	ブーム角度
作業半径(m)	26.0	98.8														26.0
	28.0	95.8				81.2										28.0
	30.0	91.2				77.1										30.0
	32.0	86.9				73.4										32.0
	34.0	83.0				70.0										34.0
	38.0	76.0	80.9			64.0	68.2									38.0
	42.0	70.0	74.3			58.7	62.4									42.0
	46.0	64.8	68.6	72.6		54.2	57.4	60.2								46.0
	50.0	55.4	63.5	67.1		50.2	53.1	55.6								50.0
	54.0	47.4	56.2	61.3	64.6	46.6	49.3	51.5	54.3							54.0
	58.0	40.7	49.9	54.4	59.1	59.7	40.9	45.8	47.9	50.4						58.0
	62.0	35.0	42.4	48.6	52.6	55.1	35.2	42.8	44.7	47.0	49.3					62.0
	66.0	30.1	36.0	43.6	47.1	50.9	30.2	36.9	41.8	43.9	46.0					66.0
	70.0	25.7	30.5	36.9	42.4	45.7	25.9	31.3	38.7	41.1	43.1					70.0
	74.0		25.5	30.7	37.7	41.1	22.1	26.5	32.4	38.2	40.4					74.0
78.0				30.7	37.2		22.1	26.9	33.4	37.1					78.0	
82.0					30.2			21.9	27.2	33.6					82.0	
86.0										27.1					86.0	
最大ジブ角度	72.8°	64.6°	59.7°	54.3°	52.8°	72.4°	66.4°	61.9°	57.1°	51.9°						最大ジブ角度
最小ジブ角度	21.8°	18.6°	24.6°	21.6°	17.9°	23.1°	20.3°	17.0°	23.0°	19.8°						最小ジブ角度
標準掛数	5					4										標準掛数

STANDARD

(単位:t)

ブーム長さ(m)	35.0															ブーム長さ(m)
ジブ長さ(m)	25.0					30.0					35.0					ジブ長さ(m)
ブーム角度	86°	81°	76°	71°	66°	86°	81°	76°	71°	66°	86°	81°	76°	71°	66°	ブーム角度
作業半径(m)	16.0	250.0				250.0					220.0					16.0
	18.0	235.9				243.2					220.0					18.0
	20.0	200.6	221.6			207.1					211.3					20.0
	22.0	173.6	199.8			179.6	199.2				183.4	198.4				22.0
	24.0	152.3	181.8	176.7		158.0	181.2				161.5	180.5				24.0
	26.0	135.0	165.0	162.0		140.2	166.1	161.3			143.8	165.4				26.0
	28.0	111.0	145.5	149.5		125.6	151.0	148.9			129.1	152.6	148.1			28.0
	30.0		129.4	138.7	134.8		113.6	134.9	138.1			116.8	138.6	137.4		30.0
	32.0		106.7	129.4	125.7		103.0	121.4	128.8	125.0		106.3	125.0	128.0		32.0
	34.0			121.2	117.7	114.3	83.3	109.9	120.6	117.0		97.2	113.5	119.8	116.3	34.0
	38.0				104.3	101.3			106.1	103.7	100.6	77.5	94.9	106.1	102.9	38.0
	42.0									93.0	90.2	75.8	91.7	92.2	89.4	42.0
46.0										81.6				83.4	46.0	
50.0														73.7	50.0	
最大ジブ角度	65.6°	63.3°	60.9°	52.6°	49.3°	69.9°	63.9°	61.9°	55.1°	47.4°	72.9°	67.8°	62.5°	56.8°	46.0°	最大ジブ角度
最小ジブ角度	25.1°	19.6°	26.3°	20.2°	35.3°	16.8°	32.0°	28.4°	23.9°	17.8°	21.0°	16.3°	29.8°	26.2°	21.6°	最小ジブ角度
標準掛数	12					12					10					標準掛数

(単位:t)

ブーム長さ(m)	35.0															ブーム長さ(m)
ジブ長さ(m)	40.0					45.0					50.0					ジブ長さ(m)
ブーム角度	86°	81°	76°	71°	66°	86°	81°	76°	71°	66°	86°	81°	76°	71°	66°	ブーム角度
作業半径(m)	18.0	207.7														18.0
	20.0	207.0				176.0										20.0
	22.0	186.3				176.0					164.2					22.0
	24.0	164.1	179.9			165.7					160.4					24.0
	26.0	146.2	164.8			147.6	164.1				149.0					26.0
	28.0	131.4	152.0			132.8	151.3				134.0	150.7				28.0
	30.0	119.1	140.3			120.3	140.3				121.5	139.7				30.0
	32.0	108.5	126.6	127.4		109.7	128.6				110.8	129.0				32.0
	34.0	99.4	115.1	119.2		100.6	116.9	118.5			101.6	117.3				34.0
	38.0	84.5	96.6	105.5	102.3		85.6	98.3	104.8		86.6	98.7	104.2			38.0
	42.0	71.1	82.4	93.8	91.6	88.7	73.9	84.1	93.8	90.9		74.8	84.5	93.2	90.2	42.0
	46.0		70.4	80.3	82.8	80.2	64.2	72.7	81.4	82.1	79.5	65.3	73.2	82.3	81.5	46.0
50.0			68.8	75.5	73.1		63.4	70.7	74.7	72.3	57.1	64.1	71.6	74.1	50.0	
54.0					67.0			61.7	68.5	66.3		56.4	62.8	67.9	54.0	
58.0										61.1		55.4	61.5	60.5	58.0	
62.0														54.3	62.0	
最大ジブ角度	72.1°	67.7°	59.7°	54.6°	52.6°	71.4°	67.5°	60.5°	52.8°	51.1°	71.0°	67.4°	58.4°	57.1°	49.8°	最大ジブ角度
最小ジブ角度	23.6°	20.2°	15.7°	27.8°	24.1°	25.5°	22.7°	19.3°	28.9°	25.9°	26.8°	24.5°	21.7°	18.3°	27.2°	最小ジブ角度
標準掛数	10					8					8					標準掛数

STANDARD

(単位：t)

ブーム長さ(m)	35.0															ブーム長さ(m)	
ジブ長さ(m)	55.0					60.0					65.0					ジブ長さ(m)	
ブーム角度	86°	81°	76°	71°	66°	86°	81°	76°	71°	66°	86°	81°	76°	71°	66°	ブーム角度	
作業半径(m)	22.0	146.3														22.0	
	24.0	143.1				127.5										24.0	
	26.0	140.0				124.8					110.0					26.0	
	28.0	134.9				122.1					108.8					28.0	
	30.0	122.2	138.8			119.1					105.5					30.0	
	32.0	111.5	129.4			112.3	121.2				100.6					32.0	
	34.0	102.2	118.0			102.9	117.9				96.2	103.6				34.0	
	38.0	87.1	99.2	103.5		87.7	99.9				87.3	94.7				38.0	
	42.0	75.3	84.9	92.5		75.9	85.5	91.9			75.4	85.0	91.3			42.0	
	46.0	65.8	73.7	82.7	80.8	66.3	74.2	82.9			65.9	73.7	82.3			46.0	
	50.0	58.0	64.6	72.0	73.5	58.5	65.0	72.4	72.8		58.1	64.6	71.9	72.2		50.0	
	54.0	50.4	57.0	63.2	67.2	65.0	51.5	57.5	63.7	66.7	64.4	51.5	57.1	63.2	66.0	54.0	
	58.0	41.9	50.5	56.0	61.9	59.8	44.2	51.1	56.4	61.3	59.2	44.9	50.7	56.0	60.7	58.5	58.0
	62.0			49.7	54.9	55.3	37.7	44.8	50.3	55.3	54.7	38.6	45.3	49.9	54.8	54.0	62.0
	66.0				48.8	51.4		37.2	44.9	49.4	50.8	33.1	39.4	44.7	49.0	50.1	66.0
70.0					47.8				44.2	47.3		33.1	40.1	43.9	46.6	70.0	
74.0										43.4			32.8	39.5	43.1	74.0	
78.0															38.8	78.0	
最大ジブ角度	72.7°	67.3°	61.6°	55.5°	48.7°	72.2°	67.2°	59.8°	54.1°	52.8°	71.8°	67.2°	62.4°	57.3°	51.7°	最大ジブ角度	
最小ジブ角度	16.6°	25.9°	23.5°	20.7°	17.1°	19.1°	16.3°	24.9°	22.5°	19.5°	21.0°	18.7°	15.9°	23.9°	21.4°	最小ジブ角度	
標準掛数	7					6					5					標準掛数	

(単位：t)

ブーム長さ(m)	35.0															ブーム長さ(m)
ジブ長さ(m)	70.0					75.0					80.0					ジブ長さ(m)
ブーム角度	86°	81°	76°	71°	66°	86°	81°	76°	71°	66°	86°	81°	76°	71°	66°	ブーム角度
作業半径(m)	28.0	96.4				81.8										28.0
	30.0	91.8				77.7										30.0
	32.0	87.5				74.0										32.0
	34.0	83.5				70.5										34.0
	38.0	76.5	82.2			64.4	69.3									38.0
	42.0	70.4	75.4			59.1	63.4									42.0
	46.0	65.1	69.5	74.2		54.4	58.3	61.8								46.0
	50.0	58.4	64.4	68.6		50.4	53.8	57.0								50.0
	54.0	51.8	57.3	63.5	65.4		46.8	49.9	52.7							54.0
	58.0	45.1	51.0	56.2	60.1		43.6	46.4	49.0	52.0						58.0
	62.0	38.9	45.6	50.1	55.0	53.4	39.1	43.3	45.6	48.4						62.0
	66.0	33.5	40.6	44.9	49.1	49.5	33.7	40.5	42.6	45.1	47.6					66.0
	70.0	28.8	34.5	40.3	44.1	46.1	29.1	35.4	39.9	42.2	44.5					70.0
	74.0		29.0	35.4	39.7	43.0	24.9	30.1	36.4	39.6	41.7					74.0
	78.0			29.1	35.8	39.0		25.3	31.2	35.8	39.0					78.0
82.0				28.9	35.2			25.7	32.3	35.2					82.0	
86.0									25.9	31.9					86.0	
最大ジブ角度	71.4°	65.3°	60.8°	56.0°	50.7°	72.7°	67.1°	62.9°	54.9°	49.9°						最大ジブ角度
最小ジブ角度	22.5°	20.5°	18.2°	15.3°	22.8°	23.8°	22.0°	20.0°	17.6°	24.0°						最小ジブ角度
標準掛数	5					4										標準掛数

STANDARD

(単位:t)

ブーム長さ(m)	40.0															ブーム長さ(m)
ジブ長さ(m)	25.0					30.0					35.0					ジブ長さ(m)
ブーム角度	86°	81°	76°	71°	66°	86°	81°	76°	71°	66°	86°	81°	76°	71°	66°	ブーム角度
作業半径(m)	16.0	250.0				249.2										16.0
	18.0	242.9				248.0					220.0					18.0
	20.0	205.7	219.6			212.3					216.7					20.0
	22.0	177.5	197.9			183.6	197.3				187.5					22.0
	24.0	155.4	180.1			161.1	179.5				164.6	178.7				24.0
	26.0	137.4	165.1	159.6		143.0	164.6				146.3	163.8				26.0
	28.0	119.1	152.4	147.3		128.0	151.9	146.6			131.2	151.1				28.0
	30.0		135.0	136.7	132.0		115.4	140.5	136.0			118.5	140.2	135.3		30.0
	32.0		120.4	127.5	123.1		104.5	126.1	126.8			107.8	129.8	126.1		32.0
	34.0			119.4	115.3		88.9	113.9	118.8	114.6		98.4	117.5	118.0		34.0
	38.0				102.1	98.6		89.5	105.2	101.5	97.9	81.3	97.9	104.5	100.7	38.0
	42.0					88.4					91.0	87.7	82.5	93.6	90.2	42.0
46.0										79.4			81.3	81.6	46.0	
50.0														71.6	50.0	
最大ジブ角度	66.5°	65.3°	58.8°	57.2°	42.9°	70.6°	65.5°	60.1°	54.2°	52.5°	70.0°	65.7°	61.1°	52.0°	50.5°	最大ジブ角度
最小ジブ角度	27.1°	24.6°	32.2°	29.6°	26.1°	19.1°	16.2°	33.1°	30.9°	28.2°	22.6°	20.6°	18.0°	31.9°	29.6°	最小ジブ角度
標準掛数	12					12					10					標準掛数

(単位:t)

ブーム長さ(m)	40.0															ブーム長さ(m)	
ジブ長さ(m)	40.0					45.0					50.0					ジブ長さ(m)	
ブーム角度	86°	81°	76°	71°	66°	86°	81°	76°	71°	66°	86°	81°	76°	71°	66°	ブーム角度	
作業半径(m)	18.0	207.6														18.0	
	20.0	206.9				176.0										20.0	
	22.0	190.4				176.0					164.7					22.0	
	24.0	167.3				169.0					160.9					24.0	
	26.0	148.8	163.2			150.3					151.7					26.0	
	28.0	133.5	150.5			134.9	149.8				136.2					28.0	
	30.0	120.8	139.6			122.1	138.9				123.3	138.3				30.0	
	32.0	110.0	130.1	125.4		111.2	129.4				112.3	128.8				32.0	
	34.0	100.6	119.1	117.4		101.8	121.0	116.6			102.9	120.5				34.0	
	38.0	85.4	99.6	103.9	100.0		86.5	101.3	103.1		87.5	101.7	102.5			38.0	
	42.0	73.2	84.7	93.0	89.6		74.5	86.3	92.3	88.8	75.5	86.8	91.7			42.0	
	46.0		72.7	83.8	81.0	77.9	64.8	74.5	83.4	80.2	65.9	75.0	82.8	79.6		46.0	
	50.0			72.1	73.8	71.0		64.9	73.5	73.0	70.2	57.8	65.5	74.4	72.4	69.6	50.0
	54.0				67.7	65.1			64.0	66.9	64.3		57.6	65.1	66.3	63.7	54.0
58.0					60.0				61.7	59.3		57.3	61.1	58.7	58.0		
62.0										54.9			56.6	54.3	62.0		
66.0														50.4	66.0		
最大ジブ角度	72.6°	65.8°	61.7°	57.4°	49.0°	71.9°	65.8°	62.3°	55.4°	47.7°	71.4°	65.9°	60.1°	53.8°	52.8°	最大ジブ角度	
最小ジブ角度	24.9°	23.3°	21.4°	18.9°	15.4°	26.5°	25.2°	23.6°	21.7°	19.1°	27.7°	26.6°	25.3°	23.7°	21.6°	最小ジブ角度	
標準掛数	10					8					8					標準掛数	

STANDARD

(単位：t)

ブーム長さ(m)	40.0															ブーム長さ(m)	
ジブ長さ(m)	55.0					60.0					65.0					ジブ長さ(m)	
ブーム角度	86°	81°	76°	71°	66°	86°	81°	76°	71°	66°	86°	81°	76°	71°	66°	ブーム角度	
作業半径(m)	24.0	143.5				127.8										24.0	
	26.0	140.3				125.1					110.0					26.0	
	28.0	137.1				122.4					109.2					28.0	
	30.0	124.1				119.5					106.2					30.0	
	32.0	113.0	128.1			113.9					101.3					32.0	
	34.0	103.5	119.8			104.3	119.0				96.8	105.4				34.0	
	38.0	88.1	102.3			88.7	103.0				88.3	96.2				38.0	
	42.0	76.0	87.3	91.0		76.6	87.9	90.4			76.2	87.4				42.0	
	46.0	66.4	75.5	82.1	78.9		66.9	76.0	81.5		66.5	75.6	80.8			46.0	
	50.0	58.4	66.0	74.7	71.7		58.9	66.5	74.1	71.1		58.5	66.1	73.4		50.0	
	54.0	51.7	58.2	65.5	65.6	63.0	52.2	58.7	66.0	65.0		51.9	58.3	65.5	64.3	54.0	
	58.0	43.9	51.5	57.8	60.4	57.9	46.5	52.1	58.3	59.8	57.3	46.2	51.7	57.9	59.1	58.0	
	62.0		45.3	51.3	55.9	53.6	40.7	46.4	51.9	55.3	53.0	41.4	46.2	51.5	54.6	52.3	62.0
	66.0				51.0	49.7		40.9	46.3	51.3	49.1	35.8	41.3	46.0	50.7	48.5	66.0
	70.0					46.4			41.2	46.1	45.8		36.3	41.2	45.7	45.1	70.0
74.0									41.2	42.8			36.9	41.1	42.1	74.0	
78.0														36.9	39.4	78.0	
82.0															36.7	82.0	
最大ジブ角度	70.9°	65.9°	58.2°	57.5°	51.5°	72.6°	66.0°	61.2°	56.0°	50.4°	72.1°	67.9°	59.5°	54.7°	49.4°	最大ジブ角度	
最小ジブ角度	17.8°	16.2°	26.6°	25.2°	23.4°	20.1°	18.9°	17.3°	15.3°	24.8°	21.9°	20.8°	19.5°	17.9°	15.8°	最小ジブ角度	
標準掛数	7					6					5					標準掛数	

(単位：t)

ブーム長さ(m)	40.0															ブーム長さ(m)
ジブ長さ(m)	70.0					75.0					80.0					ジブ長さ(m)
ブーム角度	86°	81°	76°	71°	66°	86°	81°	76°	71°	66°	86°	81°	76°	71°	66°	ブーム角度
作業半径(m)	28.0	96.7				82.5										28.0
	30.0	92.5				78.3										30.0
	32.0	88.1				74.5										32.0
	34.0	84.1				71.0										34.0
	38.0	76.9	83.5			64.8	70.5									38.0
	42.0	70.8	76.5			59.4	64.4									42.0
	46.0	65.4	70.5	76.0		54.7	59.1									46.0
	50.0	58.9	65.2	70.1		50.6	54.5	58.3								50.0
	54.0	52.2	58.6	65.0	63.7		47.0	50.5	53.9							54.0
	58.0	46.5	52.0	58.1	58.5		43.8	46.9	50.1	53.6						58.0
	62.0	41.7	46.4	51.7	54.0	51.6	40.9	43.8	46.6	49.8						62.0
	66.0	36.2	41.6	46.2	50.1	47.8	36.4	40.9	43.5	46.4	47.2					66.0
	70.0	31.2	37.4	41.5	45.9	44.5	31.5	37.5	40.7	43.3	43.8					70.0
	74.0		31.9	37.3	41.3	41.5	27.1	33.0	37.4	40.6	40.8					74.0
	78.0			32.6	37.2	38.8	23.1	27.9	33.8	37.3	38.1					78.0
82.0				33.4	36.4			28.8	33.6	35.7					82.0	
86.0					33.4				29.8	33.4					86.0	
90.0										30.2					90.0	
最大ジブ角度	71.7°	66.0°	61.9°	57.6°	52.9°	73.0°	67.7°	60.5°	56.4°	51.9°						最大ジブ角度
最小ジブ角度	23.3°	22.3°	21.2°	19.9°	18.1°	15.2°	23.6°	22.6°	21.4°	19.9°						最小ジブ角度
標準掛数	5					4										標準掛数

STANDARD

(単位:t)

ブーム長さ(m)	45.0															ブーム長さ(m)	
ジブ長さ(m)	25.0					30.0					35.0					ジブ長さ(m)	
ブーム角度	86°	81°	76°	71°	66°	86°	81°	76°	71°	66°	86°	81°	76°	71°	66°	ブーム角度	
作業半径 (m)	16.0	250.0				249.9										16.0	
	18.0	249.0				249.0					220.0					18.0	
	20.0	211.1	217.7			217.8					220.0					20.0	
	22.0	181.6	196.2			187.8	195.6				191.7					22.0	
	24.0	158.6	178.5			164.3	177.9				168.0	177.1				24.0	
	26.0	140.0	163.7	157.4		145.5	163.1				148.9	162.3				26.0	
	28.0	124.5	151.1	145.2		130.1	150.5	144.5			133.3	149.7				28.0	
	30.0	95.6	140.2	134.8		117.1	139.7	134.1			120.3	138.9				30.0	
	32.0		125.6	125.7	120.7		106.0	130.2	125.0			109.2	129.5	124.2		32.0	
	34.0		104.0	117.7	113.0		93.4	118.1	117.0	112.3		99.7	121.2	116.3		34.0	
	38.0			104.3	100.1	96.1		97.1	103.7	99.4		83.8	101.0	102.9	98.7	38.0	
	42.0					86.1			93.0	89.1	85.4		85.0	92.2	88.4	42.0	
	46.0									80.7	77.3			83.4	79.9	76.5	46.0
	50.0										70.5				72.8	69.7	50.0
54.0															63.9	54.0	
最大ジブ角度	67.3°	67.3°	62.0°	56.2°	49.5°	71.3°	67.2°	62.8°	58.0°	47.6°	70.6°	67.1°	59.5°	55.3°	46.1°	最大ジブ角度	
最小ジブ角度	16.1°	16.0°	15.4°	36.7°	35.6°	21.2°	21.2°	20.8°	19.9°	18.2°	24.1°	24.1°	23.8°	23.2°	22.0°	最小ジブ角度	
標準掛数	12					12					10					標準掛数	

(単位:t)

ブーム長さ(m)	45.0															ブーム長さ(m)	
ジブ長さ(m)	40.0					45.0					50.0					ジブ長さ(m)	
ブーム角度	86°	81°	76°	71°	66°	86°	81°	76°	71°	66°	86°	81°	76°	71°	66°	ブーム角度	
作業半径 (m)	20.0	206.8				176.0										20.0	
	22.0	194.8				176.0					165.2					22.0	
	24.0	170.7				172.5					161.3					24.0	
	26.0	151.4	161.7			153.0					154.5					26.0	
	28.0	135.7	149.1			137.1	148.4				138.5					28.0	
	30.0	122.6	138.3			123.9	137.6				125.1	137.0				30.0	
	32.0	111.4	128.9			112.7	128.2				113.9	127.6				32.0	
	34.0	101.9	120.6	115.6		103.1	119.9				104.2	119.3				34.0	
	38.0	86.3	102.7	102.3		87.5	104.5	101.6			88.5	104.9	100.9			38.0	
	42.0	73.9	87.0	91.6	87.7	75.2	88.8	90.9	86.9		76.2	89.2	90.3			42.0	
	46.0		74.6	82.8	79.2	75.8	65.3	76.4	82.1	78.5	66.4	76.9	81.5	77.8		46.0	
	50.0			75.2	72.2	69.0		66.4	74.8	71.5	68.2	58.2	67.0	74.2	70.8	50.0	
	54.0				66.2	63.3			66.5	65.5	62.5	48.7	58.8	67.5	64.9	61.8	54.0
	58.0					58.3				60.3	57.6		51.8	59.3	59.7	56.9	58.0
62.0										53.3			52.2	55.3	52.7	62.0	
66.0														51.4	48.9	66.0	
最大ジブ角度	70.1°	67.0°	60.4°	53.3°	52.8°	72.4°	66.9°	58.1°	57.9°	51.2°	71.8°	66.9°	61.7°	56.1°	49.9°	最大ジブ角度	
最小ジブ角度	26.1°	26.1°	25.9°	25.3°	24.4°	27.5°	27.5°	27.3°	26.9°	26.1°	16.2°	16.2°	15.9°	15.2°	27.3°	最小ジブ角度	
標準掛数	10					8					8					標準掛数	

STANDARD

(単位：t)

ブーム長さ(m)	45.0															ブーム長さ(m)	
ジブ長さ(m)	55.0					60.0					65.0					ジブ長さ(m)	
ブーム角度	86°	81°	76°	71°	66°	86°	81°	76°	71°	66°	86°	81°	76°	71°	66°	ブーム角度	
作業半径(m)	24.0	143.8				128.0										24.0	
	26.0	140.7				125.3					110.0					26.0	
	28.0	137.5				122.7					109.5					28.0	
	30.0	126.0				119.9					106.5					30.0	
	32.0	114.6	126.9			115.5					102.0					32.0	
	34.0	104.9	118.6			105.7	118.0				97.4					34.0	
	38.0	89.1	104.8			89.8	104.2				89.2	97.7				38.0	
	42.0	76.8	89.7	89.6		77.4	90.4	88.9			77.0	89.6				42.0	
	46.0	66.9	77.4	80.8		67.5	78.0	80.2			67.1	77.5	79.5			46.0	
	50.0	58.8	67.5	73.5	70.1		59.4	68.1	72.9	69.4		59.0	67.6	72.2		50.0	
	54.0	52.0	59.4	67.3	64.1		52.6	59.9	66.7	63.5		52.3	59.5	66.0	62.8	54.0	
	58.0	45.5	52.6	59.8	59.0	56.2	46.8	53.1	60.3	58.4	55.5	46.5	52.8	59.9	57.7	58.0	
	62.0		46.6	53.0	54.6	52.0	41.7	47.3	53.5	54.0	51.3	41.6	47.0	53.1	53.3	50.6	62.0
	66.0			47.1	50.7	48.2		42.2	47.7	50.1	47.6	37.2	42.1	47.4	49.4	46.9	66.0
	70.0				47.3	44.9			42.6	46.7	44.3		37.7	42.5	46.0	43.6	70.0
74.0					42.0				43.0	41.4			38.1	42.7	40.7	74.0	
78.0										38.8				38.4	38.1	78.0	
82.0															35.7	82.0	
最大ジブ角度	71.3°	66.8°	59.7°	54.5°	48.8°	72.9°	66.8°	62.5°	57.9°	52.9°	72.4°	64.8°	60.8°	56.5°	51.8°	最大ジブ角度	
最小ジブ角度	19.0°	19.0°	18.8°	18.3°	17.3°	21.1°	21.1°	20.9°	20.5°	19.7°	22.7°	22.7°	22.6°	22.2°	21.5°	最小ジブ角度	
標準掛数	7					6					5					標準掛数	

(単位：t)

ブーム長さ(m)	45.0															ブーム長さ(m)
ジブ長さ(m)	70.0					75.0					80.0					ジブ長さ(m)
ブーム角度	86°	81°	76°	71°	66°	86°	81°	76°	71°	66°	86°	81°	76°	71°	66°	ブーム角度
作業半径(m)	28.0	97.0														28.0
	30.0	93.2				78.9										30.0
	32.0	88.7				75.0										32.0
	34.0	84.6				71.5										34.0
	38.0	77.4	84.9			65.2										38.0
	42.0	71.1	77.7			59.7	64.9									42.0
	46.0	65.7	71.5			55.0	59.6									46.0
	50.0	59.4	66.1	71.6		50.9	55.1	59.8								50.0
	54.0	52.6	59.9	65.4		47.2	51.0	55.2								54.0
	58.0	46.9	53.1	60.1	57.1	43.9	47.4	51.2	55.3							58.0
	62.0	41.9	47.3	53.4	52.7	41.0	44.2	47.6	51.3							62.0
	66.0	37.6	42.4	47.7	48.8	46.3	37.8	41.3	44.4	47.7						66.0
	70.0	33.0	38.0	42.7	45.4	43.0	33.3	38.2	41.5	44.5	42.3					70.0
	74.0		34.2	38.4	42.4	40.1	28.7	34.4	38.5	41.7	39.4					74.0
	78.0			34.6	38.7	37.5	24.5	30.0	34.7	38.7	36.8					78.0
82.0				34.9	35.1		25.0	31.3	35.0	34.5					82.0	
86.0					33.0			25.7	31.6	32.3					86.0	
90.0									26.5	30.4					90.0	
最大ジブ角度	72.0°	66.7°	59.3°	55.2°	50.8°	71.6°	65.0°	61.6°	57.9°	50.0°						最大ジブ角度
最小ジブ角度	24.0°	24.0°	23.9°	23.5°	23.0°	16.2°	16.2°	16.0°	15.6°	24.1°						最小ジブ角度
標準掛数	5					4										標準掛数

STANDARD

(単位:t)

ブーム長さ(m)	50.0															ブーム長さ(m)	
ジブ長さ(m)	25.0					30.0					35.0					ジブ長さ(m)	
ブーム角度	86°	81°	76°	71°	66°	86°	81°	76°	71°	66°	86°	81°	76°	71°	66°	ブーム角度	
作業半径 (m)	16.0	250.0				249.8										16.0	
	18.0	249.0				248.8					220.0					18.0	
	20.0	216.8				223.5					220.0					20.0	
	22.0	185.9	194.1			192.1					196.2					22.0	
	24.0	161.9	176.6			167.7	176.0				171.4					24.0	
	26.0	142.6	162.0			148.2	161.3				151.7	160.6				26.0	
	28.0	126.7	149.5	142.7		132.2	148.9				135.5	148.1				28.0	
	30.0	103.1	138.7	132.4		118.9	138.1	131.7			122.1	137.4				30.0	
	32.0		129.4	123.5		107.5	128.8	122.8			110.7	128.0	122.0			32.0	
	34.0		116.8	115.6	110.3		97.4	120.6	115.0		100.9	119.8	114.2			34.0	
	38.0			102.5	97.7			100.5	101.9	97.0		84.8	104.3	101.1		38.0	
	42.0				87.6	83.4			91.3	86.9	82.6		87.6	90.5	86.1	42.0	
	46.0					75.4				78.6	74.7			81.9	77.8	73.9	46.0
	50.0										68.1				70.9	67.3	50.0
54.0															61.7	54.0	
最大ジブ角度	68.2°	64.2°	59.9°	55.1°	43.1°	72.0°	64.6°	61.0°	52.4°	52.7°	71.2°	64.9°	61.8°	50.4°	50.7°	最大ジブ角度	
最小ジブ角度	18.9°	22.0°	24.2°	25.7°	26.4°	23.0°	25.2°	26.8°	27.9°	28.5°	25.5°	27.2°	28.5°	29.4°	29.9°	最小ジブ角度	
標準掛数	12					12					10					標準掛数	

(単位:t)

ブーム長さ(m)	50.0															ブーム長さ(m)	
ジブ長さ(m)	40.0					45.0					50.0					ジブ長さ(m)	
ブーム角度	86°	81°	76°	71°	66°	86°	81°	76°	71°	66°	86°	81°	76°	71°	66°	ブーム角度	
作業半径 (m)	20.0	206.8				176.0										20.0	
	22.0	199.3				176.0					165.7					22.0	
	24.0	174.2				176.0					161.8					24.0	
	26.0	154.2				155.9					157.4					26.0	
	28.0	138.0	147.5			139.5					140.8					28.0	
	30.0	124.4	136.7			125.8	136.0				127.1	135.4				30.0	
	32.0	113.0	127.4			114.3	126.7				115.5	126.1				32.0	
	34.0	103.2	119.2	113.5		104.4	118.5				105.6	117.9				34.0	
	38.0	87.2	105.5	100.4		88.4	104.8	99.7			89.5	104.2				38.0	
	42.0	74.6	89.5	89.9	85.4	75.9	91.3	89.2			77.0	91.7	88.5			42.0	
	46.0		76.6	81.3	77.2	65.8	78.4	80.6	76.4		67.0	78.9	79.9			46.0	
	50.0			74.1	70.3	66.6		68.0	73.3	69.5	58.7	68.6	72.7	68.9		50.0	
	54.0				64.4	61.1		59.1	67.2	63.7	60.3	50.4	60.1	66.6	63.1	59.6	54.0
	58.0				59.4	56.3			60.1	58.7	55.5		52.9	61.4	58.1	54.9	58.0
62.0					52.1				54.3	51.4			54.1	53.7	50.7	62.0	
66.0										47.8				49.9	47.1	66.0	
70.0															43.9	70.0	
最大ジブ角度	70.6°	65.1°	62.4°	56.1°	49.1°	72.9°	65.2°	60.0°	54.2°	47.8°	72.2°	67.8°	57.9°	52.7°	52.9°	最大ジブ角度	
最小ジブ角度	27.2°	28.6°	29.7°	15.0°	15.8°	28.5°	16.1°	17.7°	18.8°	19.4°	17.6°	19.2°	20.5°	21.4°	21.8°	最小ジブ角度	
標準掛数	10					8					8					標準掛数	

STANDARD

(単位：t)

ブーム長さ(m)		50.0															ブーム長さ(m)
ジブ長さ(m)		55.0					60.0					65.0					ジブ長さ(m)
ブーム角度		86°	81°	76°	71°	66°	86°	81°	76°	71°	66°	86°	81°	76°	71°	66°	ブーム角度
作業 半 径 (m)	24.0	144.2															24.0
	26.0	141.0					125.6					110.0					26.0
	28.0	137.9					122.9					109.8					28.0
	30.0	128.0					120.3					106.9					30.0
	32.0	116.3	125.4				117.0					102.7					32.0
	34.0	106.3	117.2				107.1	116.6				98.0					34.0
	38.0	90.1	103.6				90.8	103.0				89.8	99.3				38.0
	42.0	77.6	92.3	87.8			78.2	92.0				77.8	90.9				42.0
	46.0	67.5	79.4	79.2			68.1	80.0	78.6			67.7	79.5	77.9			46.0
	50.0	59.3	69.1	72.0	68.2		59.9	69.7	71.4			59.5	69.2	70.7			50.0
	54.0	52.4	60.7	65.9	62.4		53.0	61.2	65.3	61.7		52.6	60.8	64.7			54.0
	58.0	46.4	53.6	60.7	57.4	54.1	47.1	54.2	60.1	56.7		46.8	53.8	59.4	56.0		58.0
	62.0		47.5	54.8	53.0	50.0	42.0	48.2	55.3	52.4	49.3	41.8	47.9	54.9	51.7		62.0
	66.0			48.6	49.2	46.4		43.0	49.2	48.6	45.7	37.4	42.8	48.9	47.9	45.0	66.0
	70.0				45.9	43.2			44.0	45.3	42.6		38.3	43.7	44.6	41.9	70.0
	74.0					40.4				42.3	39.7			39.2	41.6	39.0	74.0
	78.0										37.2				39.0	36.5	78.0
82.0														35.8	34.2	82.0	
86.0															32.2	86.0	
最大ジブ角度	71.7°	67.7°	61.2°	56.6°	51.6°	71.3°	67.6°	59.4°	55.1°	50.5°	72.8°	65.6°	62.0°	53.9°	49.5°	最大ジブ角度	
最小ジブ角度	20.1°	21.4°	22.5°	23.2°	23.6°	22.0°	23.1°	24.0°	24.6°	25.0°	23.5°	24.5°	25.2°	15.5°	16.0°	最小ジブ角度	
標準掛数			7					6					5			標準掛数	

(単位：t)

ブーム長さ(m)		50.0															ブーム長さ(m)
ジブ長さ(m)		70.0					75.0					80.0					ジブ長さ(m)
ブーム角度		86°	81°	76°	71°	66°	86°	81°	76°	71°	66°	86°	81°	76°	71°	66°	ブーム角度
作業 半 径 (m)	28.0	97.3															28.0
	30.0	93.9					79.5										30.0
	32.0	89.3					75.6										32.0
	34.0	85.2					72.0										34.0
	38.0	77.8	86.3				65.6										38.0
	42.0	71.5	78.9				60.1	66.5									42.0
	46.0	66.1	72.5				55.3	60.9									46.0
	50.0	59.9	66.9	70.1			51.1	56.1	61.3								50.0
	54.0	53.0	61.2	64.1			47.4	51.8	56.5								54.0
	58.0	47.2	54.2	58.8	55.4		44.1	48.1	52.4								58.0
	62.0	42.2	48.2	54.3	51.1		41.2	44.8	48.7	50.4							62.0
	66.0	37.8	43.1	49.2	47.3	44.4	38.0	41.8	45.3	46.6							66.0
	70.0	34.0	38.7	44.0	44.0	41.2	34.2	38.9	42.4	43.3	40.5						70.0
	74.0		34.8	39.5	41.0	38.4	30.1	35.0	39.7	40.4	37.7						74.0
	78.0		30.4	35.6	38.4	35.9	25.8	31.5	35.7	37.7	35.2						78.0
	82.0			31.5	36.0	33.6		26.7	32.2	35.3	32.9						82.0
	86.0				32.6	31.6			27.9	32.8	30.9						86.0
90.0					29.7				29.5	29.0						90.0	
94.0										27.3						94.0	
最大ジブ角度	72.3°	67.4°	60.4°	56.8°	53.0°	71.9°	65.7°	62.6°	55.7°	52.0°						最大ジブ角度	
最小ジブ角度	24.7°	16.1°	17.2°	17.9°	18.3°	17.2°	18.3°	19.1°	19.8°	20.1°						最小ジブ角度	
標準掛数			5					4								標準掛数	

STANDARD

(単位:t)

ブーム長さ(m)	55.0															ブーム長さ(m)
ジブ長さ(m)	25.0					30.0					35.0					ジブ長さ(m)
ブーム角度	86°	81°	76°	71°	66°	86°	81°	76°	71°	66°	86°	81°	76°	71°	66°	ブーム角度
作業半径 (m)	18.0					245.3					220.0					18.0
	20.0					223.6					220.0					20.0
	22.0					196.7					200.8					22.0
	24.0					171.2	174.2				175.0					24.0
	26.0					151.0	159.7				154.5	158.9				26.0
	28.0					134.5	147.3				137.8	146.6				28.0
	30.0					120.7	136.7				124.0	135.9				30.0
	32.0					109.0	127.4	120.8			112.3	126.7				32.0
	34.0					98.8	119.3	113.0			102.2	118.6	112.2			34.0
	38.0						104.0	100.1	94.6		85.7	105.0	99.3			38.0
	42.0							89.7	84.8			90.3	89.0	84.0		42.0
	46.0								76.7	72.3			80.5	75.9		46.0
	50.0									65.9			73.3	69.2	65.1	50.0
54.0									60.5				63.4	59.7	54.0	
58.0														55.1	58.0	
最大ジブ角度						68.6°	66.3°	59.3°	56.3°	47.7°	71.8°	66.3°	60.3°	53.8°	46.3°	
最小ジブ角度						24.8°	28.6°	31.7°	34.2°	18.6°	26.9°	29.9°	15.8°	19.7°	22.3°	
標準掛数						12					10					標準掛数

(単位:t)

ブーム長さ(m)	55.0															ブーム長さ(m)	
ジブ長さ(m)	40.0					45.0					50.0					ジブ長さ(m)	
ブーム角度	86°	81°	76°	71°	66°	86°	81°	76°	71°	66°	86°	81°	76°	71°	66°	ブーム角度	
作業半径 (m)	20.0	202.4														20.0	
	22.0	196.0				175.7					157.1					22.0	
	24.0	177.9				170.5					153.6					24.0	
	26.0	157.1				158.8					149.6					26.0	
	28.0	140.3	145.9			141.8					143.3					28.0	
	30.0	126.3	135.3			127.8	134.6				129.1					30.0	
	32.0	114.6	126.1			115.9	125.3				117.2	124.7				32.0	
	34.0	104.5	118.0			105.8	117.2				107.0	116.6				34.0	
	38.0	88.1	104.4	98.7		89.4	103.7	97.9			90.5	103.1				38.0	
	42.0	75.3	92.1	88.3		76.7	92.8	87.6			77.7	92.2	86.9			42.0	
	46.0		78.6	79.8	75.2	66.4	80.5	79.1	74.5		67.5	80.9	78.5			46.0	
	50.0		67.4	72.7	68.5	64.4	55.4	69.6	72.0	67.8		59.1	70.2	71.4	67.1		50.0
	54.0			66.7	62.8	59.0		60.6	66.0	62.1	58.2	51.9	61.4	65.4	61.4		54.0
58.0				57.9	54.4			60.8	57.2	53.6		54.0	60.2	56.5	52.9	58.0	
62.0					50.3				52.9	49.6			55.7	52.3	48.9	62.0	
66.0										46.1				48.6	45.4	66.0	
70.0															42.3	70.0	
最大ジブ角度	71.1°	66.3°	57.8°	51.9°	52.9°	70.6°	66.3°	61.7°	56.8°	51.3°	72.6°	66.3°	59.6°	55.0°	50.0°	最大ジブ角度	
最小ジブ角度	28.3°	15.9°	19.8°	22.6°	24.6°	15.7°	19.5°	22.4°	24.6°	26.3°	18.9°	21.9°	24.2°	26.1°	27.5°	最小ジブ角度	
標準掛数						10					8					標準掛数	

STANDARD

(単位：t)

ブーム長さ(m)		55.0															ブーム長さ(m)
ジブ長さ(m)		55.0					60.0					65.0					ジブ長さ(m)
ブーム角度		86°	81°	76°	71°	66°	86°	81°	76°	71°	66°	86°	81°	76°	71°	66°	ブーム角度
作業半径(m)	24.0	137.3															24.0
	26.0	134.4					120.0										26.0
	28.0	131.3					117.8					105.6					28.0
	30.0	127.9					115.3					103.8					30.0
	32.0	118.0					112.6					101.7					32.0
	34.0	107.7	115.9				108.6					98.6					34.0
	38.0	91.2	102.4				91.9	101.8				90.3	101.0				38.0
	42.0	78.3	91.5	86.2			79.0	90.9				78.6	90.3				42.0
	46.0	68.1	81.5	77.8			68.8	82.0	77.1			68.3	81.3				46.0
	50.0	59.7	70.7	70.7			60.4	71.4	70.1			60.0	70.9	69.4			50.0
	54.0	52.7	62.0	64.7	60.7		53.4	62.6	64.1	60.0		53.0	62.2	63.4			54.0
	58.0	46.7	54.7	59.5	55.8		47.4	55.3	58.9	55.1		47.1	54.9	58.3	54.4		58.0
	62.0		48.5	55.1	51.6	48.2	42.2	49.2	54.5	50.9	47.5	42.1	48.8	53.8	50.2		62.0
	66.0			50.2	47.9	44.7		43.8	50.6	47.2	44.0	37.6	43.6	49.9	46.5	43.3	66.0
	70.0				44.6	41.6			45.3	44.0	40.9		39.0	45.0	43.3	40.2	70.0
	74.0				41.7	38.8			40.4	41.1	38.2		34.9	40.3	40.4	37.5	74.0
	78.0					36.4				38.5	35.7			36.2	37.8	35.0	78.0
82.0										33.5				35.4	32.8	82.0	
86.0															30.8	86.0	
最大ジブ角度		72.1°	66.3°	62.6°	53.6°	48.9°	71.6°	64.2°	60.8°	57.0°	53.0°	71.2°	66.3°	59.2°	55.7°	51.9°	最大ジブ角度
最小ジブ角度		21.2°	23.6°	25.7°	15.5°	17.6°	22.9°	25.0°	16.0°	18.3°	19.9°	24.3°	16.1°	18.5°	20.3°	21.7°	最小ジブ角度
標準掛数		7					6					5					標準掛数

(単位：t)

ブーム長さ(m)		55.0															ブーム長さ(m)
ジブ長さ(m)		70.0					75.0					80.0					ジブ長さ(m)
ブーム角度		86°	81°	76°	71°	66°	86°	81°	76°	71°	66°	86°	81°	76°	71°	66°	ブーム角度
作業半径(m)	28.0	95.0															28.0
	30.0	93.6					80.1										30.0
	32.0	90.0					76.1										32.0
	34.0	85.8					72.5										34.0
	38.0	78.3					66.0										38.0
	42.0	71.9	80.1				60.4	67.5									42.0
	46.0	66.4	73.5				55.6	61.8									46.0
	50.0	60.4	67.8	68.7			51.3	56.8									50.0
	54.0	53.4	62.6	62.8			47.6	52.5	57.9								54.0
	58.0	47.5	55.3	57.6			44.3	48.7	53.6								58.0
	62.0	42.4	49.2	53.2	49.6		41.3	45.3	49.7	48.9							62.0
	66.0	38.0	43.9	49.3	45.9		38.2	42.2	46.2	45.2							66.0
	70.0	34.1	39.4	45.3	42.7	39.6	34.4	39.5	43.1	42.0							70.0
	74.0	30.2	35.4	40.7	39.8	36.8	30.9	35.6	40.4	39.1	36.1						74.0
	78.0		31.8	36.6	37.2	34.4	26.8	32.0	36.7	36.5	33.7						78.0
	82.0			32.9	34.8	32.2		28.0	33.1	34.2	31.5						82.0
	86.0				32.7	30.2			29.8	32.1	29.5						86.0
90.0					28.4				30.2	27.7						90.0	
94.0										26.1						94.0	
最大ジブ角度		72.6°	64.5°	61.6°	54.5°	50.9°	72.2°	66.4°	60.2°	57.2°	50.0°						最大ジブ角度
最小ジブ角度		15.9°	18.4°	20.4°	21.9°	23.1°	18.1°	20.1°	21.8°	23.2°	24.3°						最小ジブ角度
標準掛数		5					4										標準掛数

STANDARD

(単位:t)

ブーム長さ(m)	60.0															ブーム長さ(m)
ジブ長さ(m)	25.0					30.0					35.0					ジブ長さ(m)
ブーム角度	86°	81°	76°	71°	66°	86°	81°	76°	71°	66°	86°	81°	76°	71°	66°	ブーム角度
作業半径(m)	18.0					225.1					216.8					18.0
	20.0					207.3					208.1					20.0
	22.0					191.8					192.4					22.0
	24.0					175.7	172.0				178.7					24.0
	26.0					154.6	157.7				157.5	156.9				26.0
	28.0					137.4	145.5				140.2	144.7				28.0
	30.0					123.2	135.0				125.9	134.2				30.0
	32.0					111.1	125.9	118.3			113.9	125.1				32.0
	34.0					100.7	117.8	110.7			103.6	117.1	109.9			34.0
	38.0						104.4	98.1			86.7	103.6	97.3			38.0
	42.0							87.9	82.3			92.9	87.1	81.5		42.0
	46.0							79.5	74.4	69.5		78.4	78.8	73.7		46.0
50.0								67.9	63.3			71.8	67.1	62.5	50.0	
54.0									58.1				61.5	57.3	54.0	
58.0														52.8	58.0	
最大ジブ角度						69.3°	67.9°	62.0°	50.5°	52.9°	72.4°	67.7°	62.6°	57.1°	50.8°	最大ジブ角度
最小ジブ角度						26.4°	31.7°	18.6°	24.6°	28.8°	28.2°	15.8°	22.2°	26.7°	30.1°	最小ジブ角度
標準掛数						11					10					標準掛数

(単位:t)

ブーム長さ(m)	60.0															ブーム長さ(m)					
ジブ長さ(m)	40.0					45.0					50.0					ジブ長さ(m)					
ブーム角度	86°	81°	76°	71°	66°	86°	81°	76°	71°	66°	86°	81°	76°	71°	66°	ブーム角度					
作業半径(m)	20.0	187.3														20.0					
	22.0	181.5														22.0					
	24.0	175.3														24.0					
	26.0	160.2														26.0					
	28.0	142.7	144.0													28.0					
	30.0	128.3	133.6													30.0					
	32.0	116.2	124.5													32.0					
	34.0	105.9	116.4													34.0					
	38.0	89.1	103.1	96.6												38.0					
	42.0	76.0	92.3	86.4												42.0					
	46.0		80.7	78.1	72.9											46.0					
	50.0		69.2	71.2	66.4											50.0					
	54.0			65.2	60.8	56.6											54.0				
	58.0				56.1	52.1											58.0				
	62.0					48.2											62.0				
	66.0					44.8											66.0				
70.0																70.0					
74.0															37.8	74.0					
最大ジブ角度	71.7°	67.5°	59.8°	54.8°	49.2°	71.1°	67.4°	57.6°	53.1°	47.9°	70.6°	67.3°	61.2°	57.3°	53.0°	最大ジブ角度					
最小ジブ角度	29.4°	19.8°	24.6°	28.2°	16.2°	17.3°	22.4°	26.2°	15.5°	19.6°	20.2°	24.2°	27.5°	18.8°	22.0°	最小ジブ角度					
標準掛数						9					8					7					標準掛数

STANDARD

(単位：t)

ブーム長さ(m)		60.0															ブーム長さ(m)
ジブ長さ(m)		55.0					60.0					65.0					ジブ長さ(m)
ブーム角度		86°	81°	76°	71°	66°	86°	81°	76°	71°	66°	86°	81°	76°	71°	66°	ブーム角度
作業半径(m)	24.0	128.8															24.0
	26.0	126.2					113.3										26.0
	28.0	123.2					111.2					100.0					28.0
	30.0	120.1					108.9					98.3					30.0
	32.0	116.8					106.3					96.4					32.0
	34.0	109.2	114.4				103.7					94.3					34.0
	38.0	92.2	101.0				93.0	100.4				90.0	99.7				38.0
	42.0	79.1	90.3				79.9	89.7				79.4	89.0				42.0
	46.0	68.7	81.5	76.0			69.4	80.9	75.3			69.0	80.2				46.0
	50.0	60.2	72.5	69.1			60.9	73.1	68.4			60.5	72.7	67.7			50.0
	54.0	53.1	63.4	63.2	58.7		53.8	64.0	62.6			53.4	63.6	61.9			54.0
	58.0	47.0	55.8	58.2	53.9		47.7	56.5	57.5	53.3		47.4	56.1	56.9	52.6		58.0
	62.0		49.4	53.8	49.8	46.0	42.5	50.1	53.2	49.2		42.3	49.8	52.5	48.5		62.0
	66.0			49.9	46.2	42.7		44.6	49.3	45.6	42.0	37.8	44.4	48.7	44.9		66.0
	70.0			46.0	43.1	39.7		39.7	45.9	42.4	39.0		39.7	45.3	41.7	38.3	70.0
	74.0				40.2	37.0			41.7	39.6	36.4		35.5	41.5	38.9	35.7	74.0
	78.0					34.7				37.1	34.0			37.2	36.4	33.3	78.0
82.0														34.1	31.2	82.0	
86.0															29.3	86.0	
90.0															27.5	90.0	
最大ジブ角度	72.5°	67.2°	59.3°	55.7°	51.7°	72.0°	65.1°	62.1°	54.3°	50.6°	71.5°	67.1°	60.4°	57.4°	49.6°	最大ジブ角度	
最小ジブ角度	22.2°	25.6°	17.5°	21.1°	23.7°	23.8°	16.0°	19.9°	22.8°	25.1°	25.0°	18.5°	21.7°	24.2°	16.2°	最小ジブ角度	
標準掛数																	標準掛数

(単位：t)

ブーム長さ(m)		60.0															ブーム長さ(m)
ジブ長さ(m)		70.0					75.0					80.0					ジブ長さ(m)
ブーム角度		86°	81°	76°	71°	66°	86°	81°	76°	71°	66°	86°	81°	76°	71°	66°	ブーム角度
作業半径(m)	28.0	90.2															28.0
	30.0	89.0					80.0										30.0
	32.0	87.5					76.7										32.0
	34.0	85.9					73.0										34.0
	38.0	78.8					66.4										38.0
	42.0	72.3	81.4				60.8	68.7									42.0
	46.0	66.7	74.6				55.9	62.8									46.0
	50.0	60.9	68.8	67.1			51.6	57.7									50.0
	54.0	53.8	63.7	61.2			47.8	53.2	59.3								54.0
	58.0	47.8	56.5	56.2			44.4	49.3	54.8								58.0
	62.0	42.7	50.2	51.9	47.8		41.4	45.8	50.7								62.0
	66.0	38.2	44.8	48.1	44.2		38.5	42.7	47.1	43.5							66.0
	70.0	34.3	40.1	44.7	41.1		34.6	39.9	43.9	40.4							70.0
	74.0	30.7	36.0	41.7	38.3	35.0	31.1	36.2	41.0	37.6	34.3						74.0
	78.0		32.3	37.6	35.8	32.6	27.6	32.6	37.8	35.1	31.9						78.0
	82.0			33.8	33.5	30.5		29.1	34.0	32.8	29.8						82.0
	86.0				31.5	28.6			30.7	30.8	27.9						86.0
90.0				29.6	26.9				28.9	26.2						90.0	
94.0					25.3				27.2	24.6						94.0	
98.0										23.2						98.0	
最大ジブ角度	72.9°	65.3°	62.7°	56.1°	48.8°	72.5°	67.0°	61.2°	55.0°	52.1°						最大ジブ角度	
最小ジブ角度	16.9°	20.3°	23.1°	15.8°	18.5°	18.9°	21.8°	24.3°	18.0°	20.2°						最小ジブ角度	
標準掛数																	標準掛数

STANDARD

(単位:t)

ブーム長さ(m)		65.0															ブーム長さ(m)	
ジブ長さ(m)		25.0					30.0					35.0					ジブ長さ(m)	
ブーム角度		86°	81°	76°	71°	66°	86°	81°	76°	71°	66°	86°	81°	76°	71°	66°	ブーム角度	
作業半径(m)	18.0						205.2											18.0
	20.0						189.8					189.7						20.0
	22.0						176.2					176.5						22.0
	24.0						164.2					164.5						24.0
	26.0						153.6	155.8				153.8						26.0
	28.0						140.6	143.8				144.2	143.0					28.0
	30.0						125.9	133.4				129.4	132.6					30.0
	32.0						113.4	124.4				116.9	123.6					32.0
	34.0						102.7	116.4	108.6			106.2	115.7					34.0
	38.0							103.2	96.1			88.8	102.4	95.4				38.0
	42.0							92.1	86.2	80.0			91.7	85.4				42.0
	46.0								77.9	72.3			81.3	77.2	71.5			46.0
	50.0									65.9	60.9			70.3	65.1			50.0
	54.0										55.9				59.7	55.0		54.0
	58.0										51.5				55.0	50.7		58.0
62.0															47.0		62.0	
最大ジブ角度							70.1°	65.3°	60.2°	54.5°	47.9°	69.5°	65.5°	57.3°	52.3°	46.4°	最大ジブ角度	
最小ジブ角度							27.9°	15.5°	25.1°	31.5°	19.1°	29.4°	20.2°	27.1°	15.4°	22.6°	最小ジブ角度	
標準掛数		10										9					標準掛数	

(単位:t)

ブーム長さ(m)		65.0															ブーム長さ(m)	
ジブ長さ(m)		40.0					45.0					50.0					ジブ長さ(m)	
ブーム角度		86°	81°	76°	71°	66°	86°	81°	76°	71°	66°	86°	81°	76°	71°	66°	ブーム角度	
作業半径(m)	20.0	172.4																20.0
	22.0	167.1					151.1											22.0
	24.0	161.4					146.9					132.0						24.0
	26.0	153.5					142.2					129.5						26.0
	28.0	144.0					137.4					125.8						28.0
	30.0	131.2	131.9				132.6					121.9						30.0
	32.0	118.6	122.9				120.2	122.2				118.0						32.0
	34.0	108.0	115.0				109.4	114.3				109.9	113.6					34.0
	38.0	90.8	101.8	94.6			92.2	101.1				92.6	100.4					38.0
	42.0	77.3	91.1	84.7			78.8	90.4	83.9			79.3	89.8	83.2				42.0
	46.0		82.4	76.5	70.8		68.1	81.7	75.8			68.7	81.1	75.1				46.0
	50.0		71.6	69.7	64.4		59.1	73.2	68.9	63.6		60.0	73.7	68.3				50.0
	54.0			63.9	59.0	54.3		63.5	63.2	58.3		52.7	64.2	62.5	57.5			54.0
	58.0				54.4	50.0			58.2	53.6	49.2		56.3	57.6	52.9			58.0
	62.0				50.3	46.2			53.9	49.6	45.5			53.3	48.9	44.7		62.0
66.0					43.0				46.1	42.2			49.5	45.4	41.5		66.0	
70.0										39.3				42.3	38.6		70.0	
74.0															36.1		74.0	
最大ジブ角度		72.2°	65.6°	61.8°	57.7°	53.0°	71.6°	65.7°	59.4°	55.6°	51.4°	71.1°	65.8°	62.8°	54.0°	50.1°	最大ジブ角度	
最小ジブ角度		30.4°	23.0°	28.6°	19.5°	24.8°	18.8°	24.9°	16.0°	22.2°	26.5°	21.3°	26.4°	19.2°	24.1°	27.7°	最小ジブ角度	
標準掛数		8					7					6					標準掛数	

STANDARD

(単位：t)

ブーム長さ(m)		65.0															ブーム長さ(m)
ジブ長さ(m)		55.0					60.0					65.0					ジブ長さ(m)
ブーム角度		86°	81°	76°	71°	66°	86°	81°	76°	71°	66°	86°	81°	76°	71°	66°	ブーム角度
作業半径(m)	24.0	120.5															24.0
	26.0	117.9					106.5										26.0
	28.0	115.1					104.4					94.5					28.0
	30.0	112.1					102.2					92.8					30.0
	32.0	108.9					99.7					90.9					32.0
	34.0	105.7					97.3					88.9					34.0
	38.0	93.3	99.7				91.9	99.1				84.7	98.4				38.0
	42.0	80.0	89.1				80.7	88.5				80.3	87.8				42.0
	46.0	69.3	80.4	74.4			70.1	79.8				69.6	79.1				46.0
	50.0	60.7	73.1	67.6			61.4	72.5	66.9			61.0	71.9	66.2			50.0
	54.0	53.5	64.8	61.8	56.8		54.2	65.5	61.2			53.8	65.0	60.5			54.0
	58.0	47.3	57.0	56.9	52.2		48.1	57.7	56.2	51.5		47.7	57.3	55.5			58.0
	62.0		50.4	52.6	48.2		42.8	51.1	51.9	47.5		42.6	50.7	51.3	46.8		62.0
	66.0		44.6	48.8	44.7	40.7		45.5	48.2	44.0		38.0	45.2	47.5	43.3		66.0
	70.0			45.5	41.6	37.9		40.5	44.9	41.0	37.2	33.7	40.4	44.2	40.3	36.5	70.0
	74.0				38.9	35.3			41.9	38.2	34.6		36.1	41.2	37.5	33.9	74.0
	78.0					33.1				35.8	32.4			38.3	35.1	31.7	78.0
82.0					31.0				33.6	30.3				32.9	29.6	82.0	
86.0										28.5				30.9	27.8	86.0	
90.0															26.1	90.0	
最大ジブ角度	72.8°	63.5°	60.7°	57.7°	49.0°	72.3°	65.9°	59.0°	56.2°	48.1°	71.9°	67.8°	61.6°	54.9°	51.9°	最大ジブ角度	
最小ジブ角度	23.2°	15.9°	21.4°	25.5°	17.8°	24.6°	18.6°	23.1°	15.8°	20.1°	15.5°	20.6°	24.5°	18.3°	21.9°	最小ジブ角度	
標準掛数			6					5					5			標準掛数	

(単位：t)

ブーム長さ(m)		65.0															ブーム長さ(m)
ジブ長さ(m)		70.0					75.0					80.0					ジブ長さ(m)
ブーム角度		86°	81°	76°	71°	66°	86°	81°	76°	71°	66°	86°	81°	76°	71°	66°	ブーム角度
作業半径(m)	30.0	83.6					76.1										30.0
	32.0	82.2					75.0										32.0
	34.0	80.7					73.5										34.0
	38.0	77.3					66.9										38.0
	42.0	72.7	82.7				61.1	69.8									42.0
	46.0	67.0	75.7				56.2	63.8									46.0
	50.0	61.5	69.7				51.8	58.5									50.0
	54.0	54.3	64.5	59.8			48.0	53.9	59.1								54.0
	58.0	48.2	57.7	54.9			44.6	49.9	54.2								58.0
	62.0	43.0	51.2	50.6	46.1		41.6	46.4	50.0								62.0
	66.0	38.5	45.6	46.9	42.7		38.7	43.2	46.2	42.0							66.0
	70.0	34.5	40.8	43.6	39.6		34.8	40.4	42.9	38.9							70.0
	74.0	30.9	36.6	40.6	36.9	33.2	31.2	36.9	40.0	36.2							74.0
	78.0		32.9	38.0	34.4	31.0	28.0	33.1	37.4	33.8	30.3						78.0
	82.0			34.8	32.2	29.0		29.8	35.0	31.6	28.3						82.0
	86.0			30.4	30.3	27.1			31.5	29.6	26.4						86.0
	90.0				28.4	25.5			26.8	27.8	24.8						90.0
94.0					23.9				26.1	23.2						94.0	
98.0										21.9						98.0	
102.0										20.6						102.0	
最大ジブ角度	71.5°	66.0°	60.1°	57.7°	51.0°	72.8°	67.7°	62.3°	56.5°	50.1°						最大ジブ角度	
最小ジブ角度	17.9°	22.1°	16.1°	20.2°	23.2°	19.7°	23.4°	18.2°	21.7°	15.1°						最小ジブ角度	
標準掛数			4					4								標準掛数	

STANDARD

(単位:t)

ブーム長さ(m)		70.0															ブーム長さ(m)	
ジブ長さ(m)		25.0					30.0					35.0					ジブ長さ(m)	
ブーム角度		86°	81°	76°	71°	66°	86°	81°	76°	71°	66°	86°	81°	76°	71°	66°	ブーム角度	
作業半径(m)	20.0											171.4					20.0	
	22.0											160.0					22.0	
	24.0											149.4					24.0	
	26.0											140.0					26.0	
	28.0											131.6	141.0				28.0	
	30.0											124.1	130.7				30.0	
	32.0											117.3	121.8				32.0	
	34.0											108.4	114.0				34.0	
	38.0											90.6	100.9	93.1			38.0	
	42.0												90.4	83.3			42.0	
	46.0												81.7	75.3	69.0		46.0	
	50.0													68.6	62.8		50.0	
	54.0														57.6	52.4	54.0	
	58.0														53.1	48.2	58.0	
62.0															44.6	62.0		
最大ジブ角度												70.2°	66.9°	59.6°	55.6°	50.9°	最大ジブ角度	
最小ジブ角度												30.6°	23.7°	31.3°	23.8°	30.3°	最小ジブ角度	
標準掛数																	8	標準掛数

(単位:t)

ブーム長さ(m)		70.0															ブーム長さ(m)
ジブ長さ(m)		40.0					45.0					50.0					ジブ長さ(m)
ブーム角度		86°	81°	76°	71°	66°	86°	81°	76°	71°	66°	86°	81°	76°	71°	66°	ブーム角度
作業半径(m)	22.0	154.0					140.3										22.0
	24.0	148.8					136.6					123.9					24.0
	26.0	139.4					132.3					120.8					26.0
	28.0	131.0					128.0					117.4					28.0
	30.0	123.5	130.0				122.9					113.9					30.0
	32.0	116.7	121.2				116.1	120.4				110.3					32.0
	34.0	110.3	113.4				109.9	112.6				106.7	111.9				34.0
	38.0	92.5	100.3				93.3	99.6				94.5	98.9				38.0
	42.0	78.8	89.8	82.6			79.6	89.1	81.9			80.9	88.5				42.0
	46.0	66.4	81.2	74.6			68.7	80.5	73.9			70.0	79.9	73.2			46.0
	50.0		74.0	68.0	62.1		59.6	73.2	67.2			61.1	72.7	66.5			50.0
	54.0			62.3	56.9			65.1	61.6	56.1		53.6	66.4	60.9	55.4		54.0
	58.0			57.4	52.4	47.5			56.7	51.6			58.2	56.1	50.9		58.0
	62.0				48.5	43.9			52.5	47.7	43.1		51.0	51.8	47.0		62.0
66.0					40.8				44.3	40.0			48.2	43.7	39.3	66.0	
70.0					38.0					37.2				40.7	36.5	70.0	
74.0										34.8				38.0	34.1	74.0	
78.0															31.9	78.0	
最大ジブ角度		69.7°	66.8°	57.1°	53.5°	49.3°	72.0°	66.8°	61.2°	51.8°	48.1°	71.5°	66.8°	59.1°	56.3°	47.0°	最大ジブ角度
最小ジブ角度		16.9°	25.8°	18.1°	25.8°	16.5°	20.2°	27.2°	21.1°	27.3°	19.9°	22.4°	15.8°	23.2°	15.8°	22.2°	最小ジブ角度
標準掛数		7					7					6					標準掛数

STANDARD

(単位：t)

ブーム長さ(m)		70.0															ブーム長さ(m)
ジブ長さ(m)		55.0					60.0					65.0					ジブ長さ(m)
ブーム角度		86°	81°	76°	71°	66°	86°	81°	76°	71°	66°	86°	81°	76°	71°	66°	ブーム角度
作業半径(m)	26.0	109.8					99.9										26.0
	28.0	107.2					98.0					88.0					28.0
	30.0	104.4					95.9					87.3					30.0
	32.0	101.6					93.6					85.5					32.0
	34.0	98.6					91.3					83.7					34.0
	38.0	92.7	98.2				86.4	97.6				79.7					38.0
	42.0	80.8	87.7				81.4	87.1				75.6	86.4				42.0
	46.0	70.0	79.2	72.4			70.7	78.5				70.3	77.9				46.0
	50.0	61.2	72.0	65.8			61.9	71.4	65.1			61.5	70.7	64.4			50.0
	54.0	53.9	65.9	60.2			54.6	65.3	59.5			54.2	64.6	58.8			54.0
	58.0	47.6	58.2	55.3	50.2		48.4	58.9	54.7			48.1	58.5	54.0			58.0
	62.0		51.4	51.1	46.3		43.0	52.1	50.5	45.6		42.8	51.8	49.8	44.9		62.0
	66.0		45.5	47.5	42.9	38.5		46.3	46.8	42.2		38.2	46.0	46.2	41.5		66.0
	70.0			44.2	39.9	35.8		41.3	43.6	39.3	35.1	34.1	41.1	42.9	38.6		70.0
	74.0				37.3	33.4			40.7	36.6	32.6		36.8	40.0	35.9	31.9	74.0
	78.0				34.9	31.2				34.2	30.5			37.5	33.6	29.8	78.0
	82.0					29.2				32.1	28.5			35.1	31.4	27.8	82.0
86.0										26.8				29.5	26.1	86.0	
90.0															24.5	90.0	
94.0															23.0	94.0	
最大ジブ角度	71.0°	64.4°	62.2°	54.7°	51.8°	72.7°	66.7°	60.3°	53.4°	50.6°	72.2°	64.7°	62.8°	56.6°	49.7°	最大ジブ角度	
最小ジブ角度	24.1°	18.7°	24.7°	18.8°	23.9°	25.4°	20.9°	26.0°	20.9°	25.3°	16.7°	22.5°	17.4°	22.5°	16.4°	最小ジブ角度	
標準掛数	5					5					4					標準掛数	

(単位：t)

ブーム長さ(m)		70.0															ブーム長さ(m)
ジブ長さ(m)		70.0					75.0					80.0					ジブ長さ(m)
ブーム角度		86°	81°	76°	71°	66°	86°	81°	76°	71°	66°	86°	81°	76°	71°	66°	ブーム角度
作業半径(m)	30.0	79.0															30.0
	32.0	77.7					70.6										32.0
	34.0	76.2					69.4										34.0
	38.0	73.1					67.0										38.0
	42.0	69.8	84.1				61.5										42.0
	46.0	66.4	76.9				56.5	64.8									46.0
	50.0	62.0	70.1				52.1	59.4									50.0
	54.0	54.7	64.0	58.1			48.2	54.7									54.0
	58.0	48.5	58.8	53.3			44.8	50.6	52.7								58.0
	62.0	43.3	52.2	49.2			41.7	46.9	48.5								62.0
	66.0	38.7	46.5	45.5	40.8		39.0	43.7	44.9	40.1							66.0
	70.0	34.7	41.6	42.3	37.9		35.0	40.8	41.6	37.2							70.0
	74.0	31.1	37.2	39.4	35.3		31.4	37.5	38.8	34.6							74.0
	78.0		33.4	36.9	32.9	29.1	28.2	33.7	36.2	32.2	28.4						78.0
	82.0			34.5	30.8	27.1		30.3	33.9	30.1	26.4						82.0
	86.0			31.8	28.9	25.4		25.6	31.8	28.2	24.7						86.0
	90.0				27.1	23.8			27.9	26.4	23.1						90.0
94.0					22.3				24.8	21.6						94.0	
98.0					21.0				23.4	20.3						98.0	
102.0										19.1						102.0	
最大ジブ角度	71.8°	66.7°	61.2°	55.4°	48.8°	71.4°	65.0°	59.8°	58.0°	52.1°						最大ジブ角度	
最小ジブ角度	18.8°	23.8°	19.4°	23.8°	18.6°	20.5°	15.9°	21.1°	16.0°	20.4°						最小ジブ角度	
標準掛数	4					4										標準掛数	

STANDARD

(単位:t)

ブーム長さ(m)		75.0															ブーム長さ(m)	
ジブ長さ(m)		25.0					30.0					35.0					ジブ長さ(m)	
ブーム角度		86°	81°	76°	71°	66°	86°	81°	76°	71°	66°	86°	81°	76°	71°	66°	ブーム角度	
作業半径(m)	20.0											154.0					20.0	
	22.0											144.3					22.0	
	24.0											135.0					24.0	
	26.0											126.6					26.0	
	28.0											119.2					28.0	
	30.0											112.4	129.0				30.0	
	32.0											106.3	120.2				32.0	
	34.0											100.6	112.5				34.0	
	38.0											89.8	99.5	91.0			38.0	
	42.0												89.2	81.4			42.0	
	46.0												80.6	73.6			46.0	
	50.0													67.0	60.7		50.0	
	54.0													61.4	55.6		54.0	
	58.0														51.2	45.9	58.0	
	62.0															42.5	62.0	
66.0																66.0		
最大ジブ角度												70.8°	64.7°	61.9°	50.7°	46.6°	最大ジブ角度	
最小ジブ角度												31.7°	26.8°	20.5°	29.9°	22.9°	最小ジブ角度	
標準掛数																	7	標準掛数

(単位:t)

ブーム長さ(m)		75.0															ブーム長さ(m)
ジブ長さ(m)		40.0					45.0					50.0					ジブ長さ(m)
ブーム角度		86°	81°	76°	71°	66°	86°	81°	76°	71°	66°	86°	81°	76°	71°	66°	ブーム角度
作業半径(m)	22.0	141.6					129.9										22.0
	24.0	134.2					126.4					115.1					24.0
	26.0	125.9					122.6					112.2					26.0
	28.0	118.5					117.7					109.1					28.0
	30.0	111.8					111.1					105.8					30.0
	32.0	105.8	119.5				105.0	118.7				102.5					32.0
	34.0	100.3	111.8				99.5	111.0				98.5	110.4				34.0
	38.0	90.5	98.9				89.9	98.2				88.9	97.5				38.0
	42.0	80.3	88.5	80.7			81.2	87.8	79.9			80.8	87.2				42.0
	46.0	68.7	80.0	72.9			70.0	79.3	72.1			70.7	78.7	71.4			46.0
	50.0		72.9	66.3	59.9		60.8	72.2	65.6			61.6	71.6	64.9			50.0
	54.0			60.8	54.8			66.2	60.0	54.1		54.0	65.6	59.4			54.0
	58.0			56.0	50.5			58.4	55.3	49.7			59.5	54.6	49.0		58.0
	62.0				46.7	41.7			51.2	46.0	40.9		52.2	50.5	45.3		62.0
	66.0				43.4	38.7				42.7	37.9			46.9	42.0	37.2	66.0
70.0					36.1				39.8	35.3				39.1	34.6	70.0	
74.0										33.0				36.5	32.2	74.0	
78.0															30.1	78.0	
最大ジブ角度		70.2°	64.9°	59.2°	56.4°	45.5°	72.5°	67.9°	62.9°	54.5°	51.5°	71.9°	67.7°	60.7°	52.9°	50.2°	最大ジブ角度
最小ジブ角度		18.6°	28.3°	23.2°	15.8°	25.1°	21.5°	15.6°	25.1°	19.4°	26.7°	23.5°	18.9°	26.5°	21.8°	27.9°	最小ジブ角度
標準掛数		7					6					6					標準掛数

STANDARD

(単位：t)

ブーム長さ(m)		75.0															ブーム長さ(m)
ジブ長さ(m)		55.0					60.0					65.0					ジブ長さ(m)
ブーム角度		86°	81°	76°	71°	66°	86°	81°	76°	71°	66°	86°	81°	76°	71°	66°	ブーム角度
作業半径(m)	26.0	102.2															26.0
	28.0	99.8										83.5					28.0
	30.0	97.3										81.9					30.0
	32.0	94.6										80.2					32.0
	34.0	91.8										78.5					34.0
	38.0	86.2	96.8									74.7					38.0
	42.0	80.2	86.5									70.8	85.1				42.0
	46.0	71.5	78.0									66.9	76.7				46.0
	50.0	62.5	70.9	64.2								62.0	69.6				50.0
	54.0	54.9	64.9	58.6								54.6	63.6	57.3			54.0
	58.0	48.5	59.7	53.9	48.3							48.4	58.5	52.6			58.0
	62.0		53.2	49.8	44.5							43.1	52.8	48.5			62.0
	66.0		47.0	46.2	41.2							38.4	46.9	44.9	39.8		66.0
	70.0			43.0	38.4	33.8						34.3	41.9	41.7	37.0		70.0
	74.0			40.2	35.8	31.5							37.4	38.9	34.4	30.0	74.0
	78.0				33.5	29.4								36.4	32.1	28.0	78.0
	82.0					27.5								34.1	30.1	26.1	82.0
86.0					25.8									28.2	24.4	86.0	
90.0														26.5	22.9	90.0	
94.0															21.5	94.0	
最大ジブ角度	71.4°	65.3°	58.8°	56.8°	49.1°	71.0°	67.5°	61.7°	55.3°	48.1°	72.5°	65.5°	60.0°	54.1°	52.0°	最大ジブ角度	
最小ジブ角度	25.0°	21.2°	16.1°	23.6°	18.0°	15.1°	22.9°	18.8°	25.0°	20.3°	17.7°	24.3°	20.7°	16.0°	22.0°	最小ジブ角度	
標準掛数	5					5					4					標準掛数	

(単位：t)

ブーム長さ(m)		75.0															ブーム長さ(m)
ジブ長さ(m)		70.0					75.0					80.0					ジブ長さ(m)
ブーム角度		86°	81°	76°	71°	66°	86°	81°	76°	71°	66°	86°	81°	76°	71°	66°	ブーム角度
作業半径(m)	30.0	74.4															30.0
	32.0	73.1															32.0
	34.0	71.7															34.0
	38.0	68.7															38.0
	42.0	65.5	84.5														42.0
	46.0	62.2	76.0														46.0
	50.0	59.0	69.0														50.0
	54.0	55.2	63.0	56.6													54.0
	58.0	48.9	57.9	51.9													58.0
	62.0	43.6	53.3	47.8													62.0
	66.0	38.9	47.4	44.3	39.1												66.0
	70.0	34.9	42.3	41.1	36.3												70.0
	74.0	31.2	37.9	38.3	33.7												74.0
	78.0		34.0	35.8	31.5	27.2											78.0
	82.0		29.9	33.5	29.4	25.4											82.0
	86.0			31.5	27.5	23.7											86.0
	90.0				25.9	22.2											90.0
94.0				24.3	20.8											94.0	
98.0					19.6											98.0	
102.0																102.0	
106.0																106.0	
最大ジブ角度	72.1°	67.4°	62.4°	57.0°	51.0°	71.7°	65.6°	60.9°	55.8°	50.2°						最大ジブ角度	
最小ジブ角度	19.7°	15.9°	22.3°	18.3°	23.4°	21.3°	18.0°	23.5°	20.1°	15.3°						最小ジブ角度	
標準掛数	4					3										標準掛数	

STANDARD

(単位:t)

ブーム長さ(m)		80.0															ブーム長さ(m)	
ジブ長さ(m)		25.0					30.0					35.0					ジブ長さ(m)	
ブーム角度		86°	81°	76°	71°	66°	86°	81°	76°	71°	66°	86°	81°	76°	71°	66°	ブーム角度	
作業半径(m)	20.0											135.5					20.0	
	22.0											125.8					22.0	
	24.0											117.0					24.0	
	26.0											109.2					26.0	
	28.0											102.2					28.0	
	30.0											95.9	116.6				30.0	
	32.0											90.1	108.8				32.0	
	34.0											84.9	101.8				34.0	
	38.0											75.6	89.7				38.0	
	42.0											67.3	79.7	79.2			42.0	
	46.0												71.2	71.5			46.0	
	50.0													65.1	58.2		50.0	
	54.0													59.7	53.3		54.0	
	58.0														49.1	43.2	58.0	
62.0														45.4	40.0	62.0		
66.0															37.1	66.0		
最大ジブ角度												71.4°	66.1°	56.6°	54.1°	51.1°	最大ジブ角度	
最小ジブ角度												16.4°	29.6°	25.7°	20.4°	30.5°	最小ジブ角度	
標準掛数																	7	標準掛数

(単位:t)

ブーム長さ(m)		80.0															ブーム長さ(m)	
ジブ長さ(m)		40.0					45.0					50.0					ジブ長さ(m)	
ブーム角度		86°	81°	76°	71°	66°	86°	81°	76°	71°	66°	86°	81°	76°	71°	66°	ブーム角度	
作業半径(m)	22.0	124.7					120.3										22.0	
	24.0	116.4					116.1					107.0					24.0	
	26.0	108.8					108.5					104.3					26.0	
	28.0	101.9					101.7					101.3					28.0	
	30.0	95.8					95.6					95.2					30.0	
	32.0	90.2	108.2				90.0					89.7					32.0	
	34.0	85.1	101.4				85.0	101.1				84.7					34.0	
	38.0	76.1	89.7				76.0	89.4				75.8	89.0				38.0	
	42.0	68.4	79.9	78.4			68.4	79.8				68.3	79.4				42.0	
	46.0	61.5	71.7	70.8			61.8	71.6	70.0			61.9	71.4	69.3			46.0	
	50.0		64.5	64.4			55.9	64.6	63.7			56.2	64.5	63.0			50.0	
	54.0		58.0	59.0	52.5			58.5	58.3	51.7		51.1	58.5	57.6			54.0	
	58.0			54.4	48.3			52.9	53.7	47.5			53.2	53.0	46.8		58.0	
	62.0				44.7	39.2				49.6	43.9			48.4	49.0	43.2		62.0
	66.0					41.5	36.3				40.7	35.5			45.5	40.0		66.0
	70.0						33.8				37.9	33.0			42.4	37.3	32.3	70.0
74.0						31.6					30.8				34.8	30.1	74.0	
78.0											28.8					28.1	78.0	
82.0																26.3	82.0	
最大ジブ角度		70.8°	66.2°	61.2°	52.2°	49.5°	73.0°	66.2°	58.9°	57.0°	48.2°	72.3°	63.7°	62.3°	55.2°	47.1°	最大ジブ角度	
最小ジブ角度		20.2°	15.4°	27.4°	23.1°	16.9°	22.7°	19.1°	28.6°	25.1°	20.2°	24.5°	21.6°	17.8°	26.5°	22.4°	最小ジブ角度	
標準掛数		6					6					5					標準掛数	

STANDARD

(単位：t)

ブーム長さ(m)		80.0															ブーム長さ(m)
ジブ長さ(m)		55.0					60.0					65.0					ジブ長さ(m)
ブーム角度		86°	81°	76°	71°	66°	86°	81°	76°	71°	66°	86°	81°	76°	71°	66°	ブーム角度
作業半径(m)	26.0	95.3															26.0
	28.0	93.1										78.1					28.0
	30.0	90.8										76.6					30.0
	32.0	88.3										75.1					32.0
	34.0	84.1										73.5					34.0
	38.0	75.5	88.4									70.0					38.0
	42.0	68.1	79.0									66.4	77.9				42.0
	46.0	61.8	71.0									61.0	70.1				46.0
	50.0	56.2	64.3	62.2								55.5	63.3				50.0
	54.0	51.3	58.4	56.9								50.7	57.5	55.5			54.0
	58.0	46.8	53.2	52.3								46.5	52.5	50.9			58.0
	62.0		48.6	48.3	42.4							42.6	48.0	46.9			62.0
	66.0		44.4	44.8	39.3							39.1	44.0	43.4	37.9		66.0
	70.0			41.7	36.5	31.5						35.1	40.4	40.4	35.1		70.0
	74.0			38.9	34.0	29.3							37.1	37.6	32.7		74.0
	78.0				31.8	27.4							34.0	35.2	30.5	25.9	78.0
	82.0				29.8	25.6								32.9	28.5	24.1	82.0
86.0					24.0									26.7	22.6	86.0	
90.0														25.1	21.1	90.0	
94.0															19.8	94.0	
98.0															18.6	98.0	
最大ジブ角度	71.8°	66.2°	60.3°	53.7°	51.8°	71.4°	64.1°	63.0°	57.2°	50.7°	72.8°	66.3°	61.3°	55.8°	49.8°	最大ジブ角度	
最小ジブ角度	25.9°	23.4°	20.3°	16.1°	24.1°	16.3°	24.8°	22.2°	18.7°	25.4°	18.7°	15.8°	23.6°	20.7°	16.6°	最小ジブ角度	
標準掛数	5					4					4					標準掛数	

(単位：t)

ブーム長さ(m)		80.0															ブーム長さ(m)	
ジブ長さ(m)		70.0					75.0					80.0					ジブ長さ(m)	
ブーム角度		86°	81°	76°	71°	66°	86°	81°	76°	71°	66°	86°	81°	76°	71°	66°	ブーム角度	
作業半径(m)	30.0	69.9															30.0	
	32.0	68.7															32.0	
	34.0	67.4											63.5				34.0	
	38.0	64.6											57.6				38.0	
	42.0	61.6											52.4				42.0	
	46.0	58.6	69.5										48.0	56.4			46.0	
	50.0	55.1	62.8										44.1	51.5			50.0	
	54.0	50.3	57.0										40.6	47.2			54.0	
	58.0	46.1	52.0	50.2									37.6	43.4			58.0	
	62.0	42.3	47.5	46.2									34.8	40.1	44.9		62.0	
	66.0	38.9	43.6	42.8									32.3	37.1	41.5		66.0	
	70.0	35.1	40.1	39.7	34.4								30.1	34.5	38.4		70.0	
	74.0	31.4	36.9	37.0	32.0								28.1	32.1	35.7	30.6	74.0	
	78.0		33.9	34.5	29.8								26.2	29.9	33.2	28.5	78.0	
	82.0		30.4	32.3	27.8	23.4							24.6	27.9	31.0	26.5	82.0	
	86.0			30.3	26.0	21.8								26.1	29.0	24.7	20.5	86.0
	90.0				24.4	20.4								23.1	27.2	23.1	19.1	90.0
94.0				22.9	19.1									25.6	21.6	17.8	94.0	
98.0					17.9									20.7	20.3	16.6	98.0	
102.0					16.8										19.0	15.5	102.0	
106.0															17.9	14.5	106.0	
110.0																13.5	110.0	
最大ジブ角度	72.4°	64.5°	59.7°	54.6°	48.9°	72.0°	66.3°	62.0°	57.3°	52.2°	71.7°	67.9°	60.6°	56.2°	51.3°	最大ジブ角度		
最小ジブ角度	20.6°	18.1°	24.8°	22.2°	18.8°	22.0°	19.9°	17.3°	23.5°	20.5°	23.2°	21.4°	19.1°	16.1°	21.9°	最小ジブ角度		
標準掛数	4					4					3					標準掛数		

STANDARD

(単位:t)

ブーム長さ(m)	80.0															ブーム長さ(m)
ジブ長さ(m)	85.0					90.0					95.0					ジブ長さ(m)
ブーム角度	86°	81°	76°	71°	66°	86°	81°	76°	71°	66°	86°	81°	76°	71°	66°	ブーム角度
作業半径 (m)	34.0	56.3														34.0
	38.0	50.8				42.5					37.7					38.0
	42.0	46.1				38.5					33.9					42.0
	46.0	41.9				35.0					30.6					46.0
	50.0	38.3	45.2			31.9	37.7				27.7					50.0
	54.0	35.1	41.2			29.1	34.4				25.1	30.0				54.0
	58.0	32.3	37.7			26.6	31.3				22.8	27.2				58.0
	62.0	29.8	34.6	39.7		24.4	28.6				20.7	24.7				62.0
	66.0	27.5	31.9	36.5		22.3	26.2	30.7			18.8	22.4	26.6			66.0
	70.0	25.4	29.4	33.6		20.5	24.0	28.1			17.0	20.4	24.2			70.0
	74.0	23.5	27.2	31.1		18.8	22.1	25.8			15.4	18.5	22.0			74.0
	78.0	21.8	25.2	28.7	27.7	17.2	20.2	23.7	27.1		14.0	16.8	20.0			78.0
	82.0	20.2	23.3	26.6	25.8	15.7	18.6	21.7	25.1		12.6	15.2	18.2	19.6		82.0
	86.0	18.8	21.7	24.7	24.0	14.3	17.0	20.0	23.2		11.3	13.8	16.5	18.0		86.0
	90.0	17.5	20.1	22.9	22.4	13.1	15.6	18.3	21.3		10.1	12.5	15.0	16.4		90.0
	94.0		18.7	21.3	20.9	11.8	14.2	16.8	19.6	16.4	9.0	11.2	13.6	15.0	15.6	94.0
	98.0			19.7	19.6	15.9	13.0	15.4	18.0	15.2	7.4	10.0	12.3	13.6	14.5	98.0
102.0			17.1	18.3	14.8	11.8	14.1	16.6	14.1		8.9	11.1	12.4	13.4	102.0	
106.0				17.2	13.7			12.9	15.2	13.1			9.9	11.2	12.4	106.0
110.0				14.9	12.6				13.9	12.2			8.8	10.2	11.3	110.0
114.0					11.5				12.2	11.1				9.1		114.0
最大ジブ角度	72.8°	66.3°	62.5°	55.2°	50.6°	71.1°	67.7°	61.3°	57.4°	49.9°	72.1°	66.3°	62.9°	56.4°	52.4°	最大ジブ角度
最小ジブ角度	16.3°	22.6°	20.6°	18.0°	23.0°	18.1°	15.9°	21.8°	19.5°	29.7°	19.5°	24.5°	22.8°	26.9°	38.8°	最小ジブ角度
標準掛数	3					2					2					標準掛数

STANDARD

(単位：t)

ブーム長さ(m)		85.0															ブーム長さ(m)	
ジブ長さ(m)		25.0					30.0					35.0					ジブ長さ(m)	
ブーム角度		86°	81°	76°	71°	66°	86°	81°	76°	71°	66°	86°	81°	76°	71°	66°	ブーム角度	
作業半径(m)	20.0											115.6					20.0	
	22.0											107.3					22.0	
	24.0											99.7					24.0	
	26.0											92.9					26.0	
	28.0											86.8					28.0	
	30.0											81.4	100.3				30.0	
	32.0											76.4	93.4				32.0	
	34.0											71.9	87.2				34.0	
	38.0											63.9	76.7				38.0	
	42.0											56.8	67.9	77.1			42.0	
	46.0												60.4	69.6			46.0	
	50.0												53.7	63.4	55.8		50.0	
	54.0													57.0	51.1		54.0	
	58.0														47.0		58.0	
	62.0														43.5	37.6	62.0	
66.0															34.9	66.0		
70.0															32.5	70.0		
最大ジブ角度												72.0°	67.5°	58.9°	57.3°	46.8°	最大ジブ角度	
最小ジブ角度												18.4°	15.2°	30.1°	27.3°	23.2°	最小ジブ角度	
標準掛数												6					標準掛数	

(単位：t)

ブーム長さ(m)		85.0															ブーム長さ(m)	
ジブ長さ(m)		40.0					45.0					50.0					ジブ長さ(m)	
ブーム角度		86°	81°	76°	71°	66°	86°	81°	76°	71°	66°	86°	81°	76°	71°	66°	ブーム角度	
作業半径(m)	22.0	105.9															22.0	
	24.0	98.8					98.2					97.6					24.0	
	26.0	92.3					92.0					91.5					26.0	
	28.0	86.4					86.1					85.7					28.0	
	30.0	81.1					80.8					80.4					30.0	
	32.0	76.3	92.6				76.0					75.7					32.0	
	34.0	71.9	86.6				71.7	86.3				71.3					34.0	
	38.0	64.2	76.4				64.0	76.1				63.8	75.6				38.0	
	42.0	57.5	67.9				57.5	67.7				57.3	67.3				42.0	
	46.0	51.6	60.7	68.9			51.8	60.6	68.1			51.7	60.3				46.0	
	50.0		54.5	62.7			46.7	54.5	61.9			46.8	54.3	61.2			50.0	
	54.0		49.0	57.3	50.3		49.2	56.6				42.5	49.1	55.9			54.0	
	58.0			51.5	46.3		44.4	51.4	45.5				44.5	51.1	44.7		58.0	
	62.0			46.2	42.8			46.4	42.0				40.3	46.3	41.3		62.0	
	66.0				39.7	34.1		41.9	38.9	33.3				42.0	38.2		66.0	
70.0					31.7				36.2	30.9			38.1	35.5	30.1	70.0		
74.0					29.6				33.8	28.8				33.2	28.1	74.0		
78.0										26.9				31.0	26.2	78.0		
82.0															24.5	82.0		
86.0															23.0	86.0		
最大ジブ角度		71.3°	67.4°	56.5°	55.1°	45.6°	70.8°	67.3°	60.6°	53.3°	51.6°	72.8°	64.7°	58.6°	57.5°	50.3°	最大ジブ角度	
最小ジブ角度		21.7°	19.4°	16.2°	28.7°	25.3°	23.9°	22.0°	19.7°	16.2°	26.9°	25.5°	24.0°	22.0°	19.3°	15.2°	最小ジブ角度	
標準掛数		5					5					5					標準掛数	

STANDARD

(単位:t)

ブーム長さ(m)		85.0															ブーム長さ(m)	
ジブ長さ(m)		55.0					60.0					65.0					ジブ長さ(m)	
ブーム角度		86°	81°	76°	71°	66°	86°	81°	76°	71°	66°	86°	81°	76°	71°	66°	ブーム角度	
作業半径(m)	26.0	88.0															26.0	
	28.0	85.2					79.3										28.0	
	30.0	80.0					77.6					71.2					30.0	
	32.0	75.2					74.4					69.7					32.0	
	34.0	70.9					70.2					68.2					34.0	
	38.0	63.4	75.2				62.8					62.3					38.0	
	42.0	56.9	66.8				56.5	66.1				56.1	65.6				42.0	
	46.0	51.4	59.8				51.1	59.3				50.7	58.8				46.0	
	50.0	46.6	53.9	60.4			46.4	53.5				46.0	53.0				50.0	
	54.0	42.3	48.7	55.2			42.3	48.4	54.5			41.9	47.9	53.8			54.0	
	58.0	38.5	44.2	50.7			38.6	44.0	50.0			38.2	43.6	49.3			58.0	
	62.0		40.2	45.9	40.5		35.2	40.1	45.6			34.9	39.7	45.1			62.0	
	66.0		36.5	41.7	37.5		32.1	36.6	41.5	36.7		31.9	36.2	41.0	36.0		66.0	
	70.0			37.9	34.8			33.5	37.9	34.1		29.1	33.1	37.4	33.4		70.0	
	74.0			34.5	32.4	27.3		30.5	34.6	31.7			30.3	34.2	31.0		74.0	
	78.0				30.3	25.4			31.6	29.6	24.7			27.6	31.3	28.9	23.9	78.0
	82.0				28.4	23.7				27.7	23.0				28.6	27.0	22.3	82.0
	86.0					22.2				26.0	21.5				26.1	25.3	20.8	86.0
90.0					20.8					20.1					23.7	19.4	90.0	
94.0										18.9						18.2	94.0	
98.0																17.0	98.0	
最大ジブ角度	72.2°	67.1°	61.7°	55.8°	49.2°	71.7°	65.0°	59.9°	54.4°	48.2°	71.3°	67.0°	62.5°	57.5°	52.1°	最大ジブ角度		
最小ジブ角度	26.7°	25.4°	23.8°	21.5°	18.3°	17.5°	15.7°	25.1°	23.2°	20.5°	19.7°	18.2°	16.2°	24.5°	22.2°	最小ジブ角度		
標準掛数			4					4					4			標準掛数		

(単位:t)

ブーム長さ(m)		85.0															ブーム長さ(m)
ジブ長さ(m)		70.0					75.0					80.0					ジブ長さ(m)
ブーム角度		86°	81°	76°	71°	66°	86°	81°	76°	71°	66°	86°	81°	76°	71°	66°	ブーム角度
作業半径(m)	30.0	65.4															30.0
	32.0	64.3					58.7										32.0
	34.0	63.0					57.7										34.0
	38.0	60.4					55.6										38.0
	42.0	55.5					53.3										42.0
	46.0	50.2	58.2				49.6	57.6									46.0
	50.0	45.5	52.4				45.0	51.8									50.0
	54.0	41.4	47.4				40.9	46.8									54.0
	58.0	37.8	43.0	48.6			37.3	42.5									58.0
	62.0	34.6	39.2	44.5			34.1	38.7	43.9								62.0
	66.0	31.6	35.8	40.5			31.2	35.3	39.9								66.0
	70.0	29.0	32.7	36.9	32.6		28.5	32.2	36.3								70.0
	74.0	26.5	30.0	33.7	30.3		26.1	29.5	33.2	29.6							74.0
	78.0		27.4	30.9	28.2		23.9	27.0	30.3	27.5							78.0
	82.0		25.1	28.3	26.3	21.5		24.7	27.7	25.6							82.0
	86.0			25.9	24.6	20.1		22.6	25.4	23.9	19.3						86.0
	90.0			23.6	23.0	18.7			23.2	22.4	18.0						90.0
	94.0				21.6	17.5			21.2	20.9	16.8						94.0
98.0				20.3	16.3				19.6	15.4						98.0	
102.0					15.1				18.4	14.0						102.0	
106.0										12.8						106.0	
最大ジブ角度	72.7°	65.2°	60.9°	56.2°	51.1°	72.3°	66.9°	59.5°	55.1°	50.3°						最大ジブ角度	
最小ジブ角度	21.4°	20.1°	18.5°	16.2°	23.5°	22.7°	21.6°	20.2°	18.3°	24.6°						最小ジブ角度	
標準掛数			3					3								標準掛数	

STANDARD

▶ ラフティングジブ定格総荷重表 (281tカウンタウエイト) (オプション)

(単位：t)

ブーム長さ(m)		30.0															ブーム長さ(m)
ジブ長さ(m)		25.0					30.0					35.0					ジブ長さ(m)
ブーム角度		86°	81°	76°	71°	66°	86°	81°	76°	71°	66°	86°	81°	76°	71°	66°	ブーム角度
作業半径(m)	14.0	250.0															14.0
	16.0	250.0					250.0					220.0					16.0
	18.0	229.3	250.0				236.4					220.0					18.0
	20.0	195.7	225.0				202.1	225.0				207.1					20.0
	22.0	169.9	204.5	204.5			175.8	204.5				180.2	204.5				22.0
	24.0	149.4	179.5	187.5			155.0	185.4				159.0	187.5				24.0
	26.0	132.6	157.3	173.1			138.1	162.9	173.1			141.9	166.9				26.0
	28.0	108.3	139.2	160.7	159.1		124.1	144.7	160.7			127.7	148.5	160.7			28.0
	30.0		124.1	145.9	147.7		112.1	129.7	150.0	147.0		115.7	133.3	149.6			30.0
	32.0			129.9	137.7	134.7	97.4	117.1	135.3	137.1		105.4	120.6	138.8	136.3		32.0
	34.0			112.1	129.0	126.2		106.2	121.9	128.4	125.5	95.6	109.7	125.4	127.6		34.0
	38.0					111.9				100.5	113.8		73.3	92.1	104.1	113.0	110.5
42.0											99.8			87.8	98.7	99.0	42.0
46.0															83.2	89.6	46.0
最大ジブ角度	69.7°	66.4°	63.0°	53.7°	49.2°	69.2°	66.4°	59.2°	55.9°	52.4°	72.3°	66.4°	60.3°	57.5°	50.4°		最大ジブ角度
最小ジブ角度	23.1°	27.0°	18.6°	33.0°	25.7°	26.0°	29.0°	22.8°	33.7°	27.9°	19.3°	30.2°	25.4°	19.0°	29.4°		最小ジブ角度
標準掛数																	標準掛数

(単位：t)

ブーム長さ(m)		30.0															ブーム長さ(m)
ジブ長さ(m)		40.0					45.0					50.0					ジブ長さ(m)
ブーム角度		86°	81°	76°	71°	66°	86°	81°	76°	71°	66°	86°	81°	76°	71°	66°	ブーム角度
作業半径(m)	18.0	207.8															18.0
	20.0	207.1					176.0					167.5					20.0
	22.0	182.3					176.0					163.8					22.0
	24.0	161.0	187.5				163.4					160.0					24.0
	26.0	143.7	168.8				145.9	171.3				146.4					26.0
	28.0	129.4	150.2				131.4	152.4				131.9	152.9				28.0
	30.0	117.4	135.0	149.0			119.2	136.9				119.7	137.4				30.0
	32.0	107.1	122.2	138.9			108.9	124.0	138.2			109.3	124.4				32.0
	34.0	98.2	111.3	126.9			99.9	113.1	128.7			100.4	113.5	128.7			34.0
	38.0	81.9	93.9	105.7	112.4		85.2	95.4	107.3	111.7		85.7	95.8	107.6			38.0
	42.0	66.9	80.3	89.7	100.3	98.4	71.0	81.9	91.2	100.0		73.1	82.3	91.5	99.4		42.0
	46.0		63.8	77.0	85.6	89.0	59.0	70.4	78.6	87.1	88.3	61.5	71.5	79.0	87.4	87.6	46.0
50.0				73.8	81.1		57.2	68.4	75.4	80.4	51.8	61.4	69.0	75.8	79.8	50.0	
54.0					69.2				65.9	72.3		50.7	60.7	66.5	72.7	54.0	
58.0										63.3			49.1	58.7	64.0	58.0	
62.0															56.6	62.0	
最大ジブ角度	71.5°	66.4°	61.1°	51.6°	48.8°	71.0°	66.4°	61.7°	56.6°	47.6°	72.9°	66.4°	62.2°	54.8°	52.7°		最大ジブ角度
最小ジブ角度	22.3°	16.4°	27.1°	22.1°	15.0°	24.4°	19.8°	28.4°	24.2°	18.8°	25.9°	22.1°	17.4°	25.8°	21.3°		最小ジブ角度
標準掛数																	標準掛数

STANDARD

(単位:t)

ブーム長さ(m)	30.0															ブーム長さ(m)	
ジブ長さ(m)	55.0					60.0					65.0					ジブ長さ(m)	
ブーム角度	86°	81°	76°	71°	66°	86°	81°	76°	71°	66°	86°	81°	76°	71°	66°	ブーム角度	
作業半径(m)	22.0	146.0														22.0	
	24.0	142.8				127.2										24.0	
	26.0	139.6				124.5					111.3					26.0	
	28.0	132.7				121.9					108.5					28.0	
	30.0	120.4	137.9			118.7					104.8					30.0	
	32.0	109.9	125.1			110.7	120.1				100.0					32.0	
	34.0	100.9	114.1			101.6	114.8				95.6	101.9				34.0	
	38.0	86.2	96.3	108.1		86.8	96.9	108.7			86.3	93.2				38.0	
	42.0	74.6	82.7	91.9		75.1	83.2	92.5			74.7	82.8	90.9			42.0	
	46.0	63.2	71.9	79.4	87.7	64.2	72.4	79.8	88.1		64.7	72.0	79.3			46.0	
	50.0	53.6	63.2	69.3	76.1	79.1	54.6	63.6	69.8	76.5		55.1	63.2	69.3	76.0	50.0	
	54.0	45.6	54.0	61.1	66.8	72.5	46.7	56.1	61.5	67.2	71.9	47.2	55.9	61.1	66.6	54.0	
	58.0	38.3	45.1	54.1	59.1	64.2	39.9	47.3	54.6	59.4	64.5	40.5	48.8	54.2	58.9	64.0	58.0
	62.0			44.1	52.5	57.0	33.9	39.8	47.8	52.9	57.3	34.8	41.4	48.4	52.5	56.8	62.0
	66.0					50.8			39.4	47.3	51.2	29.7	34.9	42.1	47.0	50.8	66.0
70.0									38.4	45.9		29.1	34.9	42.2	45.6	70.0	
74.0														34.5	41.0	74.0	
78.0															33.4	78.0	
最大ジブ角度	72.4°	66.4°	60.2°	53.4°	51.4°	71.9°	66.4°	62.9°	56.9°	50.3°	71.5°	66.4°	61.2°	55.5°	49.4°	最大ジブ角度	
最小ジブ角度	15.2°	23.9°	20.0°	27.0°	23.2°	18.0°	25.2°	21.9°	17.9°	24.6°	20.1°	16.4°	23.4°	20.0°	15.5°	最小ジブ角度	
標準掛数	7					6					6					標準掛数	

(単位:t)

ブーム長さ(m)	30.0															ブーム長さ(m)
ジブ長さ(m)	70.0					75.0					80.0					ジブ長さ(m)
ブーム角度	86°	81°	76°	71°	66°	86°	81°	76°	71°	66°	86°	81°	76°	71°	66°	ブーム角度
作業半径(m)	26.0	98.8														26.0
	28.0	95.8				81.2										28.0
	30.0	91.2				77.1										30.0
	32.0	86.9				73.4										32.0
	34.0	83.0				70.0										34.0
	38.0	76.0	80.9			64.0	68.2									38.0
	42.0	70.0	74.3			58.7	62.4									42.0
	46.0	64.8	68.6	72.6		54.2	57.4	60.2								46.0
	50.0	55.4	63.5	67.1		50.2	53.1	55.6								50.0
	54.0	47.4	56.2	61.3	64.6	46.6	49.3	51.5	54.3							54.0
	58.0	40.7	49.9	54.4	59.1	63.1	40.9	45.8	47.9	50.4						58.0
	62.0	35.0	42.4	48.6	52.6	56.9	35.2	42.8	44.7	47.0	49.3					62.0
	66.0	30.1	36.0	43.6	47.1	50.9	30.2	36.9	41.8	43.9	46.0					66.0
	70.0	25.7	30.5	36.9	42.4	45.7	25.9	31.3	38.7	41.1	43.1					70.0
	74.0		25.5	30.7	37.7	41.1	22.1	26.5	32.4	38.2	40.4					74.0
78.0				30.7	37.2		22.1	26.9	33.4	37.1					78.0	
82.0					30.2			21.9	27.2	33.6					82.0	
86.0									27.1						86.0	
最大ジブ角度	72.8°	64.6°	59.7°	54.3°	52.8°	72.4°	66.4°	61.9°	57.1°	51.9°					最大ジブ角度	
最小ジブ角度	21.8°	18.6°	24.6°	21.6°	17.9°	23.1°	20.3°	17.0°	23.0°	19.8°					最小ジブ角度	
標準掛数	5					4										標準掛数

STANDARD

(単位：t)

ブーム長さ(m)	35.0															ブーム長さ(m)	
ジブ長さ(m)	25.0					30.0					35.0					ジブ長さ(m)	
ブーム角度	86°	81°	76°	71°	66°	86°	81°	76°	71°	66°	86°	81°	76°	71°	66°	ブーム角度	
作業半径(m)	16.0	250.0				250.0					220.0					16.0	
	18.0	235.9				243.2					220.0					18.0	
	20.0	200.6	225.0			207.1					212.2					20.0	
	22.0	173.6	204.5			179.6	204.5				184.2	204.5				22.0	
	24.0	152.3	187.5	187.5		158.0	187.5				162.1	187.5				24.0	
	26.0	135.0	165.0	173.1		140.5	170.8	173.1			144.3	173.1				26.0	
	28.0	116.0	145.5	160.6		126.0	151.0	160.0			129.7	155.0	159.2			28.0	
	30.0		129.4	149.1	145.1		113.7	134.9	148.5			117.3	138.6	147.7		30.0	
	32.0		110.5	138.9	135.3		103.0	121.4	138.4	134.7		106.8	125.0	137.7		32.0	
	34.0			123.9	126.7	123.4		83.7	109.9	129.4	126.1		97.7	113.5	128.9	125.3	34.0
	38.0				112.4	109.4				106.1	111.8	108.7	77.9	94.9	109.6	111.0	38.0
	42.0										100.2	97.5		75.8	92.1	99.5	42.0
46.0											88.3				89.1	46.0	
50.0															79.8	50.0	
最大ジブ角度	65.6°	63.3°	60.9°	52.6°	49.3°	69.9°	63.9°	61.9°	55.1°	47.4°	72.9°	67.8°	62.5°	56.8°	46.0°	最大ジブ角度	
最小ジブ角度	25.1°	19.6°	26.3°	20.2°	35.3°	16.8°	32.0°	28.4°	23.9°	17.8°	21.0°	16.3°	29.8°	26.2°	21.6°	最小ジブ角度	
標準掛数	12					12					10					標準掛数	

(単位：t)

ブーム長さ(m)	35.0															ブーム長さ(m)
ジブ長さ(m)	40.0					45.0					50.0					ジブ長さ(m)
ブーム角度	86°	81°	76°	71°	66°	86°	81°	76°	71°	66°	86°	81°	76°	71°	66°	ブーム角度
作業半径(m)	18.0	207.7														18.0
	20.0	207.0				176.0										20.0
	22.0	186.3				176.0					164.2					22.0
	24.0	164.1	187.5			166.6					160.4					24.0
	26.0	146.2	173.1			148.5	173.1				149.0					26.0
	28.0	131.4	156.8			133.5	159.1				134.0	159.0				28.0
	30.0	119.1	140.3			121.0	142.4				121.5	142.9				30.0
	32.0	108.5	126.6	137.1			110.3	128.6			110.8	129.0				32.0
	34.0	99.4	115.1	128.3			101.2	116.9	127.6			101.6	117.3			34.0
	38.0	84.5	96.6	111.2	110.4		86.1	98.3	112.9			86.6	98.7	112.3		38.0
	42.0	71.1	82.4	93.8	98.9	96.0	74.3	84.1	95.4	98.1		74.8	84.5	95.7	97.5	42.0
	46.0		70.4	80.3	89.4	86.9	64.6	72.7	81.9	88.7	86.1	65.3	73.2	82.3	88.1	46.0
50.0			68.8	78.1	79.2		63.4	71.1	79.7	78.4	57.1	64.1	71.6	80.0	77.8	50.0
54.0					72.7			62.0	69.4	71.9		56.4	62.8	69.8	71.3	54.0
58.0										66.3			55.4	61.5	65.7	58.0
62.0														54.3	60.0	62.0
最大ジブ角度	72.1°	67.7°	59.7°	54.6°	52.6°	71.4°	67.5°	60.5°	52.8°	51.1°	71.0°	67.4°	58.4°	57.1°	49.8°	最大ジブ角度
最小ジブ角度	23.6°	20.2°	15.7°	27.8°	24.1°	25.5°	22.7°	19.3°	28.9°	25.9°	26.8°	24.5°	21.7°	18.3°	27.2°	最小ジブ角度
標準掛数	10					8					8					標準掛数

STANDARD

(単位:t)

ブーム長さ(m)	35.0															ブーム長さ(m)	
ジブ長さ(m)	55.0					60.0					65.0					ジブ長さ(m)	
ブーム角度	86°	81°	76°	71°	66°	86°	81°	76°	71°	66°	86°	81°	76°	71°	66°	ブーム角度	
作業半径(m)	22.0	146.3														22.0	
	24.0	143.1				127.5										24.0	
	26.0	140.0				124.8					111.6					26.0	
	28.0	134.9				122.1					108.8					28.0	
	30.0	122.2	138.8								105.5					30.0	
	32.0	111.5	129.8			112.3	121.2				100.6					32.0	
	34.0	102.2	118.0			102.9	117.9				96.2	103.6				34.0	
	38.0	87.1	99.2	111.6		87.7	99.9				87.3	94.7				38.0	
	42.0	75.3	84.9	96.2		75.9	85.5	96.8			75.4	85.0	93.1			42.0	
	46.0	65.8	73.7	82.7	87.4	66.3	74.2	83.2			65.9	73.7	82.7			46.0	
	50.0	58.0	64.6	72.0	79.5	58.5	65.0	72.4	78.9		58.1	64.6	71.9	78.3		50.0	
	54.0	50.4	57.0	63.2	70.2	70.6	51.5	57.5	63.7	70.6	70.0	51.5	57.1	63.2	70.0	54.0	
	58.0	41.9	50.5	56.0	61.9	65.0	44.2	51.1	56.4	62.2	64.4	44.9	50.7	56.0	61.7	63.7	58.0
	62.0			49.7	54.9	60.2	37.7	44.8	50.3	55.3	59.6	38.6	45.3	49.9	54.8	58.9	62.0
	66.0				48.8	53.7		37.2	44.9	49.4	54.0	33.1	39.4	44.7	49.0	53.6	66.0
70.0					47.8				44.2	48.4		33.1	40.1	43.9	47.9	70.0	
74.0										43.4			32.8	39.5	43.1	74.0	
78.0															38.8	78.0	
最大ジブ角度	72.7°	67.3°	61.6°	55.5°	48.7°	72.2°	67.2°	59.8°	54.1°	52.8°	71.8°	67.2°	62.4°	57.3°	51.7°	最大ジブ角度	
最小ジブ角度	16.6°	25.9°	23.5°	20.7°	17.1°	19.1°	16.3°	24.9°	22.5°	19.5°	21.0°	18.7°	15.9°	23.9°	21.4°	最小ジブ角度	
標準掛数	7					6					6					標準掛数	

(単位:t)

ブーム長さ(m)	35.0															ブーム長さ(m)
ジブ長さ(m)	70.0					75.0					80.0					ジブ長さ(m)
ブーム角度	86°	81°	76°	71°	66°	86°	81°	76°	71°	66°	86°	81°	76°	71°	66°	ブーム角度
作業半径(m)	28.0	96.4				81.8										28.0
	30.0	91.8				77.7										30.0
	32.0	87.5				74.0										32.0
	34.0	83.5				70.5										34.0
	38.0	76.5	82.2			64.4	69.3									38.0
	42.0	70.4	75.4			59.1	63.4									42.0
	46.0	65.1	69.5	74.2		54.4	58.3	61.8								46.0
	50.0	58.4	64.4	68.6		50.4	53.8	57.0								50.0
	54.0	51.8	57.3	63.5	67.6	46.8	49.9	52.7								54.0
	58.0	45.1	51.0	56.2	62.0	43.6	46.4	49.0	52.0							58.0
	62.0	38.9	45.6	50.1	55.0	58.3	39.1	43.3	45.6	48.4						62.0
	66.0	33.5	40.6	44.9	49.1	53.7	33.7	40.5	42.6	45.1	47.6					66.0
	70.0	28.8	34.5	40.3	44.1	48.1	29.1	35.4	39.9	42.2	44.5					70.0
	74.0		29.0	35.4	39.7	43.2	24.9	30.1	36.4	39.6	41.7					74.0
	78.0			29.1	35.8	39.0		25.3	31.2	35.8	39.0					78.0
82.0				28.9	35.2			25.7	32.3	35.2					82.0	
86.0									25.9	31.9					86.0	
最大ジブ角度	71.4°	65.3°	60.8°	56.0°	50.7°	72.7°	67.1°	62.9°	54.9°	49.9°						最大ジブ角度
最小ジブ角度	22.5°	20.5°	18.2°	15.3°	22.8°	23.8°	22.0°	20.0°	17.6°	24.0°						最小ジブ角度
標準掛数	5					4										標準掛数

STANDARD

(単位：t)

ブーム長さ(m)	40.0															ブーム長さ(m)
ジブ長さ(m)	25.0					30.0					35.0					ジブ長さ(m)
ブーム角度	86°	81°	76°	71°	66°	86°	81°	76°	71°	66°	86°	81°	76°	71°	66°	ブーム角度
作業半径(m)	16.0	250.0				250.0										16.0
	18.0	242.9				249.9					220.0					18.0
	20.0	205.7	225.0			212.3					217.6					20.0
	22.0	177.5	204.5			183.6	204.5				188.3					22.0
	24.0	155.4	187.5			161.1	187.5				165.3	187.5				24.0
	26.0	137.4	173.1	171.6		143.0	173.1				146.9	173.1				26.0
	28.0	122.4	152.4	158.4		128.0	157.9	157.7			131.8	160.7				28.0
	30.0		135.0	147.0	142.3		115.4	140.5	146.4			119.1	144.4	145.6		30.0
	32.0		120.4	137.1	132.7		104.5	126.1	136.5			108.3	129.8	135.7		32.0
	34.0			128.4	124.3		88.9	113.9	127.8	123.6		98.9	117.5	127.1		34.0
	38.0				110.2	106.7		89.5	112.1	109.6	106.0	81.7	97.9	112.5	108.8	38.0
	42.0					95.7				98.3	95.0		82.5	96.7	97.5	94.2
46.0										86.0			81.6	88.2	85.2	46.0
50.0															77.7	50.0
最大ジブ角度	66.5°	65.3°	58.8°	57.2°	42.9°	70.6°	65.5°	60.1°	54.2°	52.5°	70.0°	65.7°	61.1°	52.0°	50.5°	最大ジブ角度
最小ジブ角度	27.1°	24.6°	32.2°	29.6°	26.1°	19.1°	16.2°	33.1°	30.9°	28.2°	22.6°	20.6°	18.0°	31.9°	29.6°	最小ジブ角度
標準掛数	12					12					10					標準掛数

(単位：t)

ブーム長さ(m)	40.0															ブーム長さ(m)
ジブ長さ(m)	40.0					45.0					50.0					ジブ長さ(m)
ブーム角度	86°	81°	76°	71°	66°	86°	81°	76°	71°	66°	86°	81°	76°	71°	66°	ブーム角度
作業半径(m)	18.0	207.6														18.0
	20.0	206.9				176.0										20.0
	22.0	190.4				176.0					164.7					22.0
	24.0	167.3				170.0					160.9					24.0
	26.0	148.8	173.1			151.1					151.7					26.0
	28.0	133.5	160.7			135.7	160.7				136.2					28.0
	30.0	120.8	146.1			122.8	148.4				123.3	148.6				30.0
	32.0	110.0	131.4	135.1		111.9	133.5				112.3	133.9				32.0
	34.0	100.6	119.1	126.4		102.4	121.0	125.7			102.9	121.4				34.0
	38.0	85.4	99.6	111.9	108.1		87.1	101.3	111.2		87.5	101.7	110.6			38.0
	42.0	73.2	84.7	98.3	96.9		75.0	86.3	99.6	96.1	75.5	86.8	99.0			42.0
	46.0		72.7	83.8	87.6	84.6	65.2	74.5	85.4	86.9	65.9	75.0	85.8	86.2		46.0
50.0			72.1	79.9	77.1		64.9	73.9	79.1	76.3	57.8	65.5	74.4	78.5	75.7	50.0
54.0				71.3	70.7			64.4	72.6	70.0		57.6	65.1	72.0	69.3	54.0
58.0					65.2				63.8	64.5			57.3	64.5	63.9	58.0
62.0										59.8				56.9	59.2	62.0
66.0															55.0	66.0
最大ジブ角度	72.6°	65.8°	61.7°	57.4°	49.0°	71.9°	65.8°	62.3°	55.4°	47.7°	71.4°	65.9°	60.1°	53.8°	52.8°	最大ジブ角度
最小ジブ角度	24.9°	23.3°	21.4°	18.9°	15.4°	26.5°	25.2°	23.6°	21.7°	19.1°	27.7°	26.6°	25.3°	23.7°	21.6°	最小ジブ角度
標準掛数	10					8					8					標準掛数

STANDARD

(単位:t)

ブーム長さ(m)		40.0														ブーム長さ(m)	
ジブ長さ(m)		55.0					60.0					65.0					ジブ長さ(m)
ブーム角度		86°	81°	76°	71°	66°	86°	81°	76°	71°	66°	86°	81°	76°	71°	66°	ブーム角度
作業半径(m)	24.0	143.5					127.8										24.0
	26.0	140.3					125.1					111.8					26.0
	28.0	137.1					122.4					109.2					28.0
	30.0	124.1					119.5					106.2					30.0
	32.0	113.0	134.8				113.9					101.3					32.0
	34.0	103.5	122.2				104.3	119.0				96.8	105.4				34.0
	38.0	88.1	102.3				88.7	103.0				88.3	96.2				38.0
	42.0	76.0	87.3	98.3			76.6	87.9	97.7			76.2	87.4				42.0
	46.0	66.4	75.5	86.2	85.5		66.9	76.0	86.8			66.5	75.6	86.3			46.0
	50.0	58.4	66.0	74.8	77.8		58.9	66.5	75.3	77.2		58.5	66.1	74.8			50.0
	54.0	51.7	58.2	65.5	71.3	68.6	52.2	58.7	66.0	70.7		51.9	58.3	65.5	70.0		54.0
	58.0	43.9	51.5	57.8	64.9	63.2	46.5	52.1	58.3	65.1	62.5	46.2	51.7	57.9	64.4		58.0
	62.0		45.3	51.3	57.4	58.5	40.7	46.4	51.9	57.8	57.8	41.4	46.2	51.5	57.3	57.2	62.0
	66.0				51.0	54.3		40.9	46.3	51.5	53.7	35.8	41.3	46.0	51.1	53.0	66.0
	70.0					50.5			41.2	46.1	50.1		36.3	41.2	45.7	49.4	70.0
	74.0									41.2	45.7			36.9	41.1	45.3	74.0
78.0														36.9	40.8	78.0	
82.0															36.7	82.0	
最大ジブ角度	70.9°	65.9°	58.2°	57.5°	51.5°	72.6°	66.0°	61.2°	56.0°	50.4°	72.1°	67.9°	59.5°	54.7°	49.4°	最大ジブ角度	
最小ジブ角度	17.8°	16.2°	26.6°	25.2°	23.4°	20.1°	18.9°	17.3°	15.3°	24.8°	21.9°	20.8°	19.5°	17.9°	15.8°	最小ジブ角度	
標準掛数	7					6					6					標準掛数	

(単位:t)

ブーム長さ(m)		40.0														ブーム長さ(m)	
ジブ長さ(m)		70.0					75.0					80.0					ジブ長さ(m)
ブーム角度		86°	81°	76°	71°	66°	86°	81°	76°	71°	66°	86°	81°	76°	71°	66°	ブーム角度
作業半径(m)	28.0	96.7					82.5										28.0
	30.0	92.5					78.3										30.0
	32.0	88.1					74.5										32.0
	34.0	84.1					71.0										34.0
	38.0	76.9	83.5				64.8	70.5									38.0
	42.0	70.8	76.5				59.4	64.4									42.0
	46.0	65.4	70.5	76.0			54.7	59.1									46.0
	50.0	58.9	65.2	70.1			50.6	54.5	58.3								50.0
	54.0	52.2	58.6	65.0	69.4		47.0	50.5	53.9								54.0
	58.0	46.5	52.0	58.1	63.8		43.8	46.9	50.1	53.6							58.0
	62.0	41.7	46.4	51.7	57.6	56.5	40.9	43.8	46.6	49.8							62.0
	66.0	36.2	41.6	46.2	51.3	52.4	36.4	40.9	43.5	46.4	49.4						66.0
	70.0	31.2	37.4	41.5	45.9	48.8	31.5	37.5	40.7	43.3	46.1						70.0
	74.0		31.9	37.3	41.3	45.5	27.1	33.0	37.4	40.6	43.1						74.0
	78.0			32.6	37.2	41.0	23.1	27.9	33.8	37.3	40.4						78.0
	82.0				33.4	37.0			28.8	33.6	37.0						82.0
86.0					33.4				29.8	33.4						86.0	
90.0										30.2						90.0	
最大ジブ角度	71.7°	66.0°	61.9°	57.6°	52.9°	73.0°	67.7°	60.5°	56.4°	51.9°						最大ジブ角度	
最小ジブ角度	23.3°	22.3°	21.2°	19.9°	18.1°	15.2°	23.6°	22.6°	21.4°	19.9°						最小ジブ角度	
標準掛数	5					4										標準掛数	

STANDARD

(単位：t)

ブーム長さ(m)	45.0															ブーム長さ(m)		
ジブ長さ(m)	25.0					30.0					35.0					ジブ長さ(m)		
ブーム角度	86°	81°	76°	71°	66°	86°	81°	76°	71°	66°	86°	81°	76°	71°	66°	ブーム角度		
作業半径(m)	16.0	250.0				249.9										16.0		
	18.0	250.0				249.8					220.0					18.0		
	20.0	211.1	225.0			217.8					220.0					20.0		
	22.0	181.6	204.5			187.8	204.5				192.6					22.0		
	24.0	158.6	187.5			164.3	187.5				168.7	187.5				24.0		
	26.0	140.0	173.1	169.4		145.5	173.1				149.6	173.1				26.0		
	28.0	124.5	159.8	156.3		130.1	160.7	155.6			133.9	160.7				28.0		
	30.0	100.9	141.1	145.1		117.1	146.6	144.4			120.9	149.2				30.0		
	32.0		125.6	135.3	130.3		106.0	131.1	134.7			109.7	134.9	133.9		32.0		
	34.0		107.0	126.7	122.1		93.4	118.1	126.1	121.3		100.1	121.8	125.3		34.0		
	38.0			112.1	108.2	104.2		97.1	111.8	107.5		84.2	101.0	111.0	106.7	38.0		
	42.0					93.4				97.7	96.4	92.7		85.0	99.5	95.6	42.0	
	46.0										87.3	83.9			85.6	86.5	83.1	46.0
	50.0											76.6				78.9	75.8	50.0
54.0																69.5	54.0	
最大ジブ角度	67.3°	67.3°	62.0°	56.2°	49.5°	71.3°	67.2°	62.8°	58.0°	47.6°	70.6°	67.1°	59.5°	55.3°	46.1°	最大ジブ角度		
最小ジブ角度	16.1°	16.0°	15.4°	36.7°	35.6°	21.2°	21.2°	20.8°	19.9°	18.2°	24.1°	24.1°	23.8°	23.2°	22.0°	最小ジブ角度		
標準掛数	12					12					10					標準掛数		

(単位：t)

ブーム長さ(m)	45.0															ブーム長さ(m)	
ジブ長さ(m)	40.0					45.0					50.0					ジブ長さ(m)	
ブーム角度	86°	81°	76°	71°	66°	86°	81°	76°	71°	66°	86°	81°	76°	71°	66°	ブーム角度	
作業半径(m)	20.0	206.8				176.0										20.0	
	22.0	194.8				176.0					165.2					22.0	
	24.0	170.7				173.5					161.3					24.0	
	26.0	151.4	173.1			153.9					154.5					26.0	
	28.0	135.7	160.2			138.0	159.5				138.5					28.0	
	30.0	122.6	148.6			124.7	147.9				125.1	147.3				30.0	
	32.0	111.4	136.6			113.4	137.8				113.9	137.2				32.0	
	34.0	101.9	123.4	124.7		103.8	125.4				104.2	125.9				34.0	
	38.0	86.3	102.7	110.4		88.0	104.5	109.7			88.5	104.9	109.0			38.0	
	42.0	73.9	87.0	98.9	95.0		75.7	88.8	98.2	94.2		76.2	89.2	97.5		42.0	
	46.0		74.6	87.6	85.9	82.4	65.7	76.4	88.7	85.1		66.4	76.9	88.1	84.5	46.0	
	50.0			75.2	78.3	75.1		66.4	76.9	77.5	74.3	58.2	67.0	77.3	76.9	50.0	
	54.0				71.8	68.9			66.9	71.1	68.1	48.7	58.8	67.5	70.5	67.5	54.0
	58.0					63.6					65.6	62.8		51.8	59.3	65.0	62.2
62.0											58.2			52.2	59.6	57.6	62.0
66.0															52.6	53.5	66.0
最大ジブ角度	70.1°	67.0°	60.4°	53.3°	52.8°	72.4°	66.9°	58.1°	57.9°	51.2°	71.8°	66.9°	61.7°	56.1°	49.9°	最大ジブ角度	
最小ジブ角度	26.1°	26.1°	25.9°	25.3°	24.4°	27.5°	27.5°	27.3°	26.9°	26.1°	16.2°	16.2°	15.9°	15.2°	27.3°	最小ジブ角度	
標準掛数	10					8					8					標準掛数	

STANDARD

(単位:t)

ブーム長さ(m)		45.0															ブーム長さ(m)
ジブ長さ(m)		55.0					60.0					65.0					ジブ長さ(m)
ブーム角度		86°	81°	76°	71°	66°	86°	81°	76°	71°	66°	86°	81°	76°	71°	66°	ブーム角度
作業半径(m)	24.0	143.8					128.0										24.0
	26.0	140.7					125.3					112.0					26.0
	28.0	137.5					122.7					109.5					28.0
	30.0	126.0					119.9					106.5					30.0
	32.0	114.6	136.5				115.5					102.0					32.0
	34.0	104.9	126.6				105.7	120.1				97.4					34.0
	38.0	89.1	105.5				89.8	106.3				89.2	97.7				38.0
	42.0	76.8	89.7	96.8			77.4	90.4	96.2			77.0	89.6				42.0
	46.0	66.9	77.4	87.4			67.5	78.0	86.8			67.1	77.5	86.1			46.0
	50.0	58.8	67.5	77.8	76.2		59.4	68.1	78.3	75.5		59.0	67.6	77.8			50.0
	54.0	52.0	59.4	67.9	69.8		52.6	59.9	68.4	69.1		52.3	59.5	68.0	68.5		54.0
	58.0	45.5	52.6	59.8	64.3	61.4	46.8	53.1	60.3	63.6	60.8	46.5	52.8	59.9	63.0		58.0
	62.0		46.6	53.0	59.5	56.8	41.7	47.3	53.5	58.9	56.2	41.6	47.0	53.1	58.2	55.5	62.0
	66.0			47.1	53.3	52.8		42.2	47.7	53.8	52.2	37.2	42.1	47.4	53.3	51.5	66.0
	70.0				47.4	49.2			42.6	48.0	48.6		37.7	42.5	47.6	47.9	70.0
	74.0					46.1				43.0	45.5			38.1	42.7	44.8	74.0
78.0										42.6				38.4	42.0	78.0	
82.0															38.6	82.0	
最大ジブ角度		71.3°	66.8°	59.7°	54.5°	48.8°	72.9°	66.8°	62.5°	57.9°	52.9°	72.4°	64.8°	60.8°	56.5°	51.8°	最大ジブ角度
最小ジブ角度		19.0°	19.0°	18.8°	18.3°	17.3°	21.1°	21.1°	20.9°	20.5°	19.7°	22.7°	22.7°	22.6°	22.2°	21.5°	最小ジブ角度
標準掛数		7					6					6					標準掛数

(単位:t)

ブーム長さ(m)		45.0															ブーム長さ(m)
ジブ長さ(m)		70.0					75.0					80.0					ジブ長さ(m)
ブーム角度		86°	81°	76°	71°	66°	86°	81°	76°	71°	66°	86°	81°	76°	71°	66°	ブーム角度
作業半径(m)	28.0	97.0															28.0
	30.0	93.2					78.9										30.0
	32.0	88.7					75.0										32.0
	34.0	84.6					71.5										34.0
	38.0	77.4	84.9				65.2										38.0
	42.0	71.1	77.7				59.7	64.9									42.0
	46.0	65.7	71.5				55.0	59.6									46.0
	50.0	59.4	66.1	71.7			50.9	55.1	59.8								50.0
	54.0	52.6	59.9	66.3			47.2	51.0	55.2								54.0
	58.0	46.9	53.1	60.2	62.3		43.9	47.4	51.2	55.3							58.0
	62.0	41.9	47.3	53.4	57.6		41.0	44.2	47.6	51.3							62.0
	66.0	37.6	42.4	47.7	53.4	50.8	37.8	41.3	44.4	47.7							66.0
	70.0	33.0	38.0	42.7	47.9	47.3	33.3	38.2	41.5	44.5	46.6						70.0
	74.0		34.2	38.4	43.0	44.2	28.7	34.4	38.5	41.7	43.5						74.0
	78.0			34.6	38.7	41.3	24.5	30.0	34.7	38.7	40.7						78.0
	82.0				34.9	38.8		25.0	31.3	35.0	38.1						82.0
86.0					35.0			25.7	31.6	35.1						86.0	
90.0									26.5	31.7						90.0	
最大ジブ角度		72.0°	66.7°	59.3°	55.2°	50.8°	71.6°	65.0°	61.6°	57.9°	50.0°						最大ジブ角度
最小ジブ角度		24.0°	24.0°	23.9°	23.5°	23.0°	16.2°	16.2°	16.0°	15.6°	24.1°						最小ジブ角度
標準掛数		5					4										標準掛数

STANDARD

(単位：t)

ブーム長さ(m)	50.0															ブーム長さ(m)	
ジブ長さ(m)	25.0					30.0					35.0					ジブ長さ(m)	
ブーム角度	86°	81°	76°	71°	66°	86°	81°	76°	71°	66°	86°	81°	76°	71°	66°	ブーム角度	
作業半径 (m)	16.0	250.0				249.8										16.0	
	18.0	250.0				249.6					220.0					18.0	
	20.0	216.8				223.7					220.0					20.0	
	22.0	185.9	204.5			192.1					197.1					22.0	
	24.0	161.9	187.5			167.7	187.5				172.2					24.0	
	26.0	142.6	173.1			148.2	173.1				152.4	172.5				26.0	
	28.0	126.7	160.6	153.8		132.2	160.0				136.2	159.2				28.0	
	30.0	107.1	147.6	142.8		118.9	148.5	142.1			122.7	147.7				30.0	
	32.0		131.0	133.2		107.5	136.5	132.5			111.3	137.7	131.7			32.0	
	34.0		116.8	124.7	119.3		97.4	122.6	124.0		101.4	126.4	123.3			34.0	
	38.0			110.6	105.8			100.5	109.9	105.0		85.2	104.3	109.2		38.0	
	42.0				94.9	90.7			98.6	94.2	89.9		87.6	97.8	93.4	42.0	
	46.0					82.1				85.3	81.4			88.5	84.5	80.6	46.0
	50.0										74.2				77.0	73.4	50.0
	54.0															67.4	54.0
最大ジブ角度	68.2°	64.2°	59.9°	55.1°	43.1°	72.0°	64.6°	61.0°	52.4°	52.7°	71.2°	64.9°	61.8°	50.4°	50.7°	最大ジブ角度	
最小ジブ角度	18.9°	22.0°	24.2°	25.7°	26.4°	23.0°	25.2°	26.8°	27.9°	28.5°	25.5°	27.2°	28.5°	29.4°	29.9°	最小ジブ角度	
標準掛数	12					12					10					標準掛数	

(単位：t)

ブーム長さ(m)	50.0															ブーム長さ(m)
ジブ長さ(m)	40.0					45.0					50.0					ジブ長さ(m)
ブーム角度	86°	81°	76°	71°	66°	86°	81°	76°	71°	66°	86°	81°	76°	71°	66°	ブーム角度
作業半径 (m)	20.0	206.8				176.0										20.0
	22.0	199.3				176.0					165.7					22.0
	24.0	174.2				176.0					161.8					24.0
	26.0	154.2				156.8					157.4					26.0
	28.0	138.0	158.6			140.3					140.8					28.0
	30.0	124.4	147.1			126.6	146.3				127.1	145.7				30.0
	32.0	113.0	137.1			115.0	136.4				115.5	135.7				32.0
	34.0	103.2	128.0	122.6		105.1	127.6				105.6	127.0				34.0
	38.0	87.2	106.0	108.5		89.0	107.9	107.8			89.5	108.3				38.0
	42.0	74.6	89.5	97.2	92.7	76.5	91.3	96.5			77.0	91.7	95.8			42.0
	46.0		76.6	87.9	83.8	66.3	78.4	87.2	83.1		67.0	78.9	86.6			46.0
	50.0			78.4	76.4	72.7	68.0	79.4	75.6		58.7	68.6	78.8	75.0		50.0
	54.0				70.1	66.7	59.1	69.5	69.3	65.9	50.4	60.1	70.0	68.7	65.2	54.0
	58.0				64.7	61.5		60.6	63.9	60.8		52.9	61.4	63.3	60.1	58.0
	62.0					57.0			59.2	56.3			54.1	58.6	55.6	62.0
66.0									52.3				54.5	51.7	66.0	
70.0														48.2	70.0	
最大ジブ角度	70.6°	65.1°	62.4°	56.1°	49.1°	72.9°	65.2°	60.0°	54.2°	47.8°	72.2°	67.8°	57.9°	52.7°	52.9°	最大ジブ角度
最小ジブ角度	27.2°	28.6°	29.7°	15.0°	15.8°	28.5°	16.1°	17.7°	18.8°	19.4°	17.6°	19.2°	20.5°	21.4°	21.8°	最小ジブ角度
標準掛数	10					8					8					標準掛数

STANDARD

(単位:t)

ブーム長さ(m)	50.0															ブーム長さ(m)	
ジブ長さ(m)	55.0					60.0					65.0					ジブ長さ(m)	
ブーム角度	86°	81°	76°	71°	66°	86°	81°	76°	71°	66°	86°	81°	76°	71°	66°	ブーム角度	
作業半径(m)	24.0	144.2														24.0	
	26.0	141.0				125.6					112.2					26.0	
	28.0	137.9				122.9					109.8					28.0	
	30.0	128.0				120.3					106.9					30.0	
	32.0	116.3	135.0			117.0					102.7					32.0	
	34.0	106.3	126.3			107.1	121.1				98.0					34.0	
	38.0	90.1	109.0			90.8	109.8				89.8	99.3				38.0	
	42.0	77.6	92.3	95.1		78.2	93.0				77.8	90.9				42.0	
	46.0	67.5	79.4	85.9		68.1	80.0	85.2			67.7	79.5	84.5			46.0	
	50.0	59.3	69.1	78.1	74.3		59.9	69.7	77.5		59.5	69.2	76.8			50.0	
	54.0	52.4	60.7	70.5	68.0		53.0	61.2	71.0	67.3		52.6	60.8	70.3		54.0	
	58.0	46.4	53.6	61.9	62.6	59.4	47.1	54.2	62.5	62.0		46.8	53.8	62.0	61.3	58.0	
	62.0		47.5	54.8	57.9	54.9	42.0	48.2	55.3	57.3	54.2	41.8	47.9	54.9	56.6	62.0	
	66.0			48.6	53.8	51.0		43.0	49.2	53.2	50.3	37.4	42.8	48.9	52.5	49.6	66.0
	70.0				49.5	47.5			44.0	49.6	46.9		38.3	43.7	48.9	46.2	70.0
	74.0					44.4				44.8	43.8			39.2	44.5	43.1	74.0
78.0										41.1				39.9	40.4	78.0	
82.0														35.8	37.9	82.0	
86.0															35.7	86.0	
最大ジブ角度	71.7°	67.7°	61.2°	56.6°	51.6°	71.3°	67.6°	59.4°	55.1°	50.5°	72.8°	65.6°	62.0°	53.9°	49.5°	最大ジブ角度	
最小ジブ角度	20.1°	21.4°	22.5°	23.2°	23.6°	22.0°	23.1°	24.0°	24.6°	25.0°	23.5°	24.5°	25.2°	15.5°	16.0°	最小ジブ角度	
標準掛数	7					6					6					標準掛数	

(単位:t)

ブーム長さ(m)	50.0															ブーム長さ(m)
ジブ長さ(m)	70.0					75.0					80.0					ジブ長さ(m)
ブーム角度	86°	81°	76°	71°	66°	86°	81°	76°	71°	66°	86°	81°	76°	71°	66°	ブーム角度
作業半径(m)	28.0	97.3														28.0
	30.0	93.9				79.5										30.0
	32.0	89.3				75.6										32.0
	34.0	85.2				72.0										34.0
	38.0	77.8	86.3			65.6										38.0
	42.0	71.5	78.9			60.1	66.5									42.0
	46.0	66.1	72.5			55.3	60.9									46.0
	50.0	59.9	66.9	73.3		51.1	56.1	61.3								50.0
	54.0	53.0	61.2	67.7		47.4	51.8	56.5								54.0
	58.0	47.2	54.2	62.3	60.6		44.1	48.1	52.4							58.0
	62.0	42.2	48.2	55.2	56.0		41.2	44.8	48.7	52.8						62.0
	66.0	37.8	43.1	49.2	51.9	49.0	38.0	41.8	45.3	49.1						66.0
	70.0	34.0	38.7	44.0	48.3	45.5	34.2	38.9	42.4	45.8	44.9					70.0
	74.0		34.8	39.5	44.7	42.5	30.1	35.0	39.7	42.8	41.8					74.0
	78.0		30.4	35.6	40.2	39.8	25.8	31.5	35.7	40.1	39.1					78.0
	82.0			31.5	36.2	37.3		26.7	32.2	36.3	36.6					82.0
86.0				32.6	35.1			27.9	32.8	34.4					86.0	
90.0					33.0				29.5	32.4					90.0	
94.0										30.1					94.0	
最大ジブ角度	72.3°	67.4°	60.4°	56.8°	53.0°	71.9°	65.7°	62.6°	55.7°	52.0°					最大ジブ角度	
最小ジブ角度	24.7°	16.1°	17.2°	17.9°	18.3°	17.2°	18.3°	19.1°	19.8°	20.1°					最小ジブ角度	
標準掛数	5					4										標準掛数

STANDARD

(単位：t)

ブーム長さ(m)		55.0															ブーム長さ(m)
ジブ長さ(m)		25.0					30.0					35.0					ジブ長さ(m)
ブーム角度		86°	81°	76°	71°	66°	86°	81°	76°	71°	66°	86°	81°	76°	71°	66°	ブーム角度
作業半径(m)	18.0						245.3					220.0					18.0
	20.0						224.8					220.0					20.0
	22.0						196.7					201.8					22.0
	24.0						171.2	187.2				175.8					24.0
	26.0						151.0	171.7				155.2	170.9				26.0
	28.0						134.5	158.4				138.5	157.6				28.0
	30.0						120.7	147.0				124.6	146.3				30.0
	32.0						109.0	137.1	130.4			112.9	136.3				32.0
	34.0						98.8	127.4	122.1			102.8	127.6	121.3			34.0
	38.0							104.0	108.2	102.7		86.2	107.9	107.4			38.0
	42.0								97.0	92.1			90.3	96.3	91.3		42.0
	46.0									83.4	79.0			87.1	82.6		46.0
	50.0										72.0			79.4	75.3	71.2	50.0
	54.0										66.1				69.1	65.4	54.0
	58.0															60.3	58.0
最大ジブ角度							68.6°	66.3°	59.3°	56.3°	47.7°	71.8°	66.3°	60.3°	53.8°	46.3°	最大ジブ角度
最小ジブ角度							24.8°	28.6°	31.7°	34.2°	18.6°	26.9°	29.9°	15.8°	19.7°	22.3°	最小ジブ角度
標準掛数							12					10					標準掛数

(単位：t)

ブーム長さ(m)		55.0															ブーム長さ(m)
ジブ長さ(m)		40.0					45.0					50.0					ジブ長さ(m)
ブーム角度		86°	81°	76°	71°	66°	86°	81°	76°	71°	66°	86°	81°	76°	71°	66°	ブーム角度
作業半径(m)	20.0	202.4															20.0
	22.0	196.0					175.7					157.1					22.0
	24.0	177.9					170.5					153.6					24.0
	26.0	157.1					159.8					149.6					26.0
	28.0	140.3	157.0				142.7					143.3					28.0
	30.0	126.3	145.6				128.6	144.9				129.1					30.0
	32.0	114.6	135.7				116.7	135.0				117.2	134.4				32.0
	34.0	104.5	127.0				106.5	126.3				107.0	125.7				34.0
	38.0	88.1	109.5	106.8			90.1	111.5	106.0			90.5	111.2				38.0
	42.0	75.3	92.1	95.6			77.2	94.0	94.9			77.7	94.4	94.2			42.0
	46.0		78.6	86.5	81.9		66.9	80.5	85.7	81.1		67.5	80.9	85.1			46.0
	50.0		67.4	78.8	74.6	70.5	55.8	69.6	78.1	73.8		59.1	70.2	77.5	73.2		50.0
	54.0			70.3	68.4	64.6		60.6	71.6	67.7	63.9	51.9	61.4	71.0	67.0		54.0
	58.0				63.1	59.6			62.9	62.4	58.9		54.0	63.6	61.7	58.1	58.0
	62.0					55.2				57.8	54.5			56.0	57.2	53.8	62.0
66.0										50.7				53.2	50.0	66.0	
70.0															46.6	70.0	
最大ジブ角度		71.1°	66.3°	57.8°	51.9°	52.9°	70.6°	66.3°	61.7°	56.8°	51.3°	72.6°	66.3°	59.6°	55.0°	50.0°	最大ジブ角度
最小ジブ角度		28.3°	15.9°	19.8°	22.6°	24.6°	15.7°	19.5°	22.4°	24.6°	26.3°	18.9°	21.9°	24.2°	26.1°	27.5°	最小ジブ角度
標準掛数		10					8					8					標準掛数

STANDARD

(単位:t)

ブーム長さ(m)	55.0															ブーム長さ(m)	
ジブ長さ(m)	55.0					60.0					65.0					ジブ長さ(m)	
ブーム角度	86°	81°	76°	71°	66°	86°	81°	76°	71°	66°	86°	81°	76°	71°	66°	ブーム角度	
作業半径(m)	24.0	137.3														24.0	
	26.0	134.4				120.0										26.0	
	28.0	131.3				117.8					105.6					28.0	
	30.0	127.9				115.3					103.8					30.0	
	32.0	118.0				112.6					101.7					32.0	
	34.0	107.7	125.0			108.6					98.6					34.0	
	38.0	91.2	110.5			91.9	109.9				90.3	101.0				38.0	
	42.0	78.3	95.0	93.5		79.0	95.7				78.6	92.3				42.0	
	46.0	68.1	81.5	84.4		68.8	82.1	83.7			68.3	81.7				46.0	
	50.0	59.7	70.7	76.8		60.4	71.4	76.1			60.0	70.9	75.5			50.0	
	54.0	52.7	62.0	70.3	66.3		53.4	62.6	69.7	65.6		53.0	62.2	69.0		54.0	
	58.0	46.7	54.7	64.2	61.0		47.4	55.3	64.2	60.4		47.1	54.9	63.5	59.7	58.0	
	62.0		48.5	56.6	56.5	53.1	42.2	49.2	57.2	55.8	52.4	42.1	48.8	56.7	55.1	62.0	
	66.0			50.2	52.4	49.3		43.8	50.8	51.8	48.6	37.6	43.6	50.4	51.1	47.9	66.0
	70.0				48.9	45.9			45.3	48.3	45.2		39.0	45.0	47.6	44.5	70.0
	74.0				45.8	42.9			40.4	45.1	42.3		34.9	40.3	44.5	41.6	74.0
	78.0					40.2				41.7	39.6			36.2	41.6	38.9	78.0
82.0										37.2				37.3	36.5	82.0	
86.0															34.3	86.0	
最大ジブ角度	72.1°	66.3°	62.6°	53.6°	48.9°	71.6°	64.2°	60.8°	57.0°	53.0°	71.2°	66.3°	59.2°	55.7°	51.9°	最大ジブ角度	
最小ジブ角度	21.2°	23.6°	25.7°	15.5°	17.6°	22.9°	25.0°	16.0°	18.3°	19.9°	24.3°	16.1°	18.5°	20.3°	21.7°	最小ジブ角度	
標準掛数	7					6					5					標準掛数	

(単位:t)

ブーム長さ(m)	55.0															ブーム長さ(m)
ジブ長さ(m)	70.0					75.0					80.0					ジブ長さ(m)
ブーム角度	86°	81°	76°	71°	66°	86°	81°	76°	71°	66°	86°	81°	76°	71°	66°	ブーム角度
作業半径(m)	28.0	95.0														28.0
	30.0	93.6				80.1										30.0
	32.0	90.0				76.1										32.0
	34.0	85.8				72.5										34.0
	38.0	78.3				66.0										38.0
	42.0	71.9	80.1			60.4	67.5									42.0
	46.0	66.4	73.5			55.6	61.8									46.0
	50.0	60.4	67.8	74.8		51.3	56.8									50.0
	54.0	53.4	62.6	68.4		47.6	52.5	57.9								54.0
	58.0	47.5	55.3	62.9		44.3	48.7	53.6								58.0
	62.0	42.4	49.2	57.1	54.5		41.3	45.3	49.7	53.8						62.0
	66.0	38.0	43.9	50.8	50.5		38.2	42.2	46.2	49.8						66.0
	70.0	34.1	39.4	45.3	47.0	43.9	34.4	39.5	43.1	46.3						70.0
	74.0	30.2	35.4	40.7	43.9	40.9	30.9	35.6	40.4	43.2	40.2					74.0
	78.0		31.8	36.6	41.0	38.3	26.8	32.0	36.7	40.4	37.6					78.0
	82.0			32.9	37.7	35.9		28.0	33.1	37.8	35.2					82.0
	86.0				33.9	33.7			29.8	34.1	33.0					86.0
90.0					31.8				30.8	31.1					90.0	
94.0										29.3					94.0	
最大ジブ角度	72.6°	64.5°	61.6°	54.5°	50.9°	72.2°	66.4°	60.2°	57.2°	50.0°						最大ジブ角度
最小ジブ角度	15.9°	18.4°	20.4°	21.9°	23.1°	18.1°	20.1°	21.8°	23.2°	24.3°						最小ジブ角度
標準掛数	5					4										標準掛数

STANDARD

(単位：t)

ブーム長さ(m)		60.0															ブーム長さ(m)
ジブ長さ(m)		25.0					30.0					35.0					ジブ長さ(m)
ブーム角度		86°	81°	76°	71°	66°	86°	81°	76°	71°	66°	86°	81°	76°	71°	66°	ブーム角度
作業半径(m)	18.0						225.1					216.8					18.0
	20.0						207.3					208.3					20.0
	22.0						191.8					192.6					22.0
	24.0						175.7	185.1				179.0					24.0
	26.0						154.6	169.7				158.2	168.9				26.0
	28.0						137.4	156.6				140.9	155.8				28.0
	30.0						123.2	145.3				126.6	144.5				30.0
	32.0						111.1	135.5	128.0			114.5	134.7				32.0
	34.0						100.7	126.9	119.8			104.2	126.1	119.0			34.0
	38.0							108.3	106.2			87.2	111.6	105.4			38.0
	42.0								95.2	89.6			93.1	94.4	88.8		42.0
	46.0								86.2	81.1	76.2		78.4	85.4	80.3		46.0
	50.0									74.0	69.4			77.9	73.2	68.6	50.0
	54.0										63.7				67.1	62.9	54.0
	58.0															58.1	58.0
最大ジブ角度							69.3°	67.9°	62.0°	50.5°	52.9°	72.4°	67.7°	62.6°	57.1°	50.8°	最大ジブ角度
最小ジブ角度							26.4°	31.7°	18.6°	24.6°	28.8°	28.2°	15.8°	22.2°	26.7°	30.1°	最小ジブ角度
標準掛数							11					10					標準掛数

(単位：t)

ブーム長さ(m)		60.0															ブーム長さ(m)	
ジブ長さ(m)		40.0					45.0					50.0					ジブ長さ(m)	
ブーム角度		86°	81°	76°	71°	66°	86°	81°	76°	71°	66°	86°	81°	76°	71°	66°	ブーム角度	
作業半径(m)	20.0	187.3															20.0	
	22.0	181.5					163.2										22.0	
	24.0	175.3					158.6					142.5					24.0	
	26.0	160.2					153.6					138.8					26.0	
	28.0	142.7	155.1				145.3					134.9					28.0	
	30.0	128.3	143.9				130.7	143.1				130.9					30.0	
	32.0	116.2	134.1				118.4	133.4				118.9	132.7				32.0	
	34.0	105.9	125.5				108.0	124.8				108.4	124.1				34.0	
	38.0	89.1	111.1	104.7			91.1	110.4				91.5	109.8				38.0	
	42.0	76.0	94.9	93.7			78.0	96.8	93.0			78.5	97.2	92.3			42.0	
	46.0		80.7	84.8	79.6		67.5	82.6	84.0			68.1	83.1	83.4			46.0	
	50.0		69.2	77.3	72.5		57.7	71.4	76.5	71.7		59.6	71.9	75.9	71.0		50.0	
	54.0			70.9	66.5	62.2		62.0	70.2	65.7		52.3	62.8	69.5	65.0		54.0	
	58.0				61.3	57.3			64.7	60.6	56.6		55.1	64.1	59.9	55.8	58.0	
	62.0					53.1				56.1	52.4			58.0	55.4	51.7	62.0	
66.0					49.4					52.2	48.7				51.5	48.0	66.0	
70.0												45.4				48.1	44.7	70.0
74.0																41.8	74.0	
最大ジブ角度		71.7°	67.5°	59.8°	54.8°	49.2°	71.1°	67.4°	57.6°	53.1°	47.9°	70.6°	67.3°	61.2°	57.3°	53.0°	最大ジブ角度	
最小ジブ角度		29.4°	19.8°	24.6°	28.2°	16.2°	17.3°	22.4°	26.2°	15.5°	19.6°	20.2°	24.2°	27.5°	18.8°	22.0°	最小ジブ角度	
標準掛数		9					8					7					標準掛数	

STANDARD

(単位:t)

ブーム長さ(m)		60.0															ブーム長さ(m)
ジブ長さ(m)		55.0					60.0					65.0					ジブ長さ(m)
ブーム角度		86°	81°	76°	71°	66°	86°	81°	76°	71°	66°	86°	81°	76°	71°	66°	ブーム角度
作業半径(m)	24.0	128.8															24.0
	26.0	126.2					113.3										26.0
	28.0	123.2					111.2					100.0					28.0
	30.0	120.1					108.9					98.3					30.0
	32.0	116.8					106.3					96.4					32.0
	34.0	109.2	123.4				103.7					94.3					34.0
	38.0	92.2	109.1				93.0	108.5				90.0	102.7				38.0
	42.0	79.1	97.6				79.9	97.0				79.4	93.7				42.0
	46.0	68.7	83.7	82.6			69.4	84.4	82.0			69.0	83.9				46.0
	50.0	60.2	72.5	75.2			60.9	73.1	74.5			60.5	72.7	73.8			50.0
	54.0	53.1	63.4	68.8	64.3		53.8	64.0	68.2			53.4	63.6	67.5			54.0
	58.0	47.0	55.8	63.4	59.2		47.7	56.5	62.8	58.5		47.4	56.1	62.1	57.8		58.0
	62.0		49.4	58.6	54.7	50.9	42.5	50.1	58.1	54.1		42.3	49.8	57.4	53.4		62.0
	66.0			51.8	50.8	47.2		44.6	52.5	50.2	46.5	37.8	44.4	52.1	49.5		66.0
	70.0			46.0	47.4	44.0		39.7	46.7	46.7	43.3		39.7	46.4	46.0	42.6	70.0
	74.0				44.3	41.1			41.7	43.7	40.4		35.5	41.5	43.0	39.7	74.0
	78.0					38.5				40.9	37.9			37.2	40.3	37.2	78.0
82.0										35.6				37.8	34.9	82.0	
86.0															32.8	86.0	
90.0															30.9	90.0	
最大ジブ角度		72.5°	67.2°	59.3°	55.7°	51.7°	72.0°	65.1°	62.1°	54.3°	50.6°	71.5°	67.1°	60.4°	57.4°	49.6°	最大ジブ角度
最小ジブ角度		22.2°	25.6°	17.5°	21.1°	23.7°	23.8°	16.0°	19.9°	22.8°	25.1°	25.0°	18.5°	21.7°	24.2°	16.2°	最小ジブ角度
標準掛数		6					6					5					標準掛数

(単位:t)

ブーム長さ(m)		60.0															ブーム長さ(m)
ジブ長さ(m)		70.0					75.0					80.0					ジブ長さ(m)
ブーム角度		86°	81°	76°	71°	66°	86°	81°	76°	71°	66°	86°	81°	76°	71°	66°	ブーム角度
作業半径(m)	28.0	90.2															28.0
	30.0	89.0					80.0										30.0
	32.0	87.5					76.7										32.0
	34.0	85.9					73.0										34.0
	38.0	78.8					66.4										38.0
	42.0	72.3	81.4				60.8	68.7									42.0
	46.0	66.7	74.6				55.9	62.8									46.0
	50.0	60.9	68.8	73.2			51.6	57.7									50.0
	54.0	53.8	63.7	66.9			47.8	53.2	59.3								54.0
	58.0	47.8	56.5	61.5			44.4	49.3	54.8								58.0
	62.0	42.7	50.2	56.8	52.7		41.4	45.8	50.7								62.0
	66.0	38.2	44.8	52.4	48.8		38.5	42.7	47.1	48.1							66.0
	70.0	34.3	40.1	46.8	45.4		34.6	39.9	43.9	44.7							70.0
	74.0	30.7	36.0	41.9	42.4	39.1	31.1	36.2	41.1	41.7	38.4						74.0
	78.0		32.3	37.6	39.6	36.5	27.6	32.6	37.8	39.0	35.8						78.0
	82.0			33.8	37.2	34.2		29.1	34.0	36.5	33.5						82.0
	86.0				35.0	32.1			30.7	34.3	31.4						86.0
90.0				30.9	30.2				32.0	29.6						90.0	
94.0					28.5				27.6	27.8						94.0	
98.0										26.2						98.0	
最大ジブ角度		72.9°	65.3°	62.7°	56.1°	48.8°	72.5°	67.0°	61.2°	55.0°	52.1°						最大ジブ角度
最小ジブ角度		16.9°	20.3°	23.1°	15.8°	18.5°	18.9°	21.8°	24.3°	18.0°	20.2°						最小ジブ角度
標準掛数		5					4										標準掛数

STANDARD

(単位：t)

ブーム長さ(m)	65.0															ブーム長さ(m)
ジブ長さ(m)	25.0					30.0					35.0					ジブ長さ(m)
ブーム角度	86°	81°	76°	71°	66°	86°	81°	76°	71°	66°	86°	81°	76°	71°	66°	ブーム角度
作業半径 (m)	18.0					205.2										18.0
	20.0					189.8					190.0					20.0
	22.0					176.2					176.5					22.0
	24.0					164.2					164.5					24.0
	26.0					153.6	167.8				153.8					26.0
	28.0					140.6	154.9				144.2	154.1				28.0
	30.0					125.9	143.7				129.4	142.9				30.0
	32.0					113.4	134.0				116.9	133.2				32.0
	34.0					102.7	125.5	117.6			106.2	124.7				34.0
	38.0						111.2	104.2			88.8	110.5	103.4			38.0
	42.0						92.1	93.4	87.3			96.7	92.7			42.0
	46.0							84.6	79.0			81.3	83.8	78.2		46.0
	50.0								72.0	67.0			76.4	71.2		50.0
	54.0									61.5				65.3	60.7	54.0
	58.0									56.8				60.3	56.0	58.0
62.0														51.8	62.0	
最大ジブ角度						70.1°	65.3°	60.2°	54.5°	47.9°	69.5°	65.5°	57.3°	52.3°	46.4°	最大ジブ角度
最小ジブ角度						27.9°	15.5°	25.1°	31.5°	19.1°	29.4°	20.2°	27.1°	15.4°	22.6°	最小ジブ角度
標準掛数						10					9					標準掛数

(単位：t)

ブーム長さ(m)	65.0															ブーム長さ(m)
ジブ長さ(m)	40.0					45.0					50.0					ジブ長さ(m)
ブーム角度	86°	81°	76°	71°	66°	86°	81°	76°	71°	66°	86°	81°	76°	71°	66°	ブーム角度
作業半径 (m)	20.0	172.4														20.0
	22.0	167.1				151.1										22.0
	24.0	161.4				146.9					133.0					24.0
	26.0	153.5				142.2					129.5					26.0
	28.0	144.0				137.4					125.8					28.0
	30.0	131.2	142.3			132.6					121.9					30.0
	32.0	118.6	132.6			120.2	131.8				118.0					32.0
	34.0	108.0	124.1			109.4	123.4				109.9	122.7				34.0
	38.0	90.8	109.9	102.7		92.2	109.1				92.6	108.5				38.0
	42.0	77.3	98.4	92.0		78.8	97.7	91.2			79.3	97.1	90.5			42.0
	46.0		83.6	83.2	77.4	68.1	84.9	82.4			68.7	85.3	81.7			46.0
	50.0		71.6	75.8	70.5	59.1	73.2	75.0	69.7		60.0	73.7	74.4			50.0
	54.0			69.5	64.6	59.9	63.5	68.8	63.9		52.7	64.2	68.2	63.2		54.0
	58.0				59.6	55.2		63.4	58.9	54.4		56.3	62.8	58.2		58.0
	62.0				55.2	51.1		58.8	54.5	50.4			58.1	53.8	49.6	62.0
66.0					47.5				50.7	46.8			52.8	50.0	46.1	66.0
70.0										43.6				46.7	42.9	70.0
74.0															40.2	74.0
最大ジブ角度	72.2°	65.6°	61.8°	57.7°	53.0°	71.6°	65.7°	59.4°	55.6°	51.4°	71.1°	65.8°	62.8°	54.0°	50.1°	最大ジブ角度
最小ジブ角度	30.4°	23.0°	28.6°	19.5°	24.8°	18.8°	24.9°	16.0°	22.2°	26.5°	21.3°	26.4°	19.2°	24.1°	27.7°	最小ジブ角度
標準掛数	8					7					7					標準掛数

STANDARD

(単位:t)

ブーム長さ(m)		65.0															ブーム長さ(m)
ジブ長さ(m)		55.0					60.0					65.0					ジブ長さ(m)
ブーム角度		86°	81°	76°	71°	66°	86°	81°	76°	71°	66°	86°	81°	76°	71°	66°	ブーム角度
作業半径(m)	24.0	120.5															24.0
	26.0	117.9					106.5										26.0
	28.0	115.1					104.4					94.5					28.0
	30.0	112.1					102.2					92.8					30.0
	32.0	108.9					99.7					90.9					32.0
	34.0	105.7					97.3					88.9					34.0
	38.0	93.3	107.8				91.9	107.2				84.7	104.5				38.0
	42.0	80.0	96.4				80.7	95.8				80.3	95.1				42.0
	46.0	69.3	86.0	81.0			70.1	86.4				69.6	85.8				46.0
	50.0	60.7	74.3	73.7			61.4	75.0	73.0			61.0	74.5	72.3			50.0
	54.0	53.5	64.8	67.4	62.4		54.2	65.5	66.8			53.8	65.0	66.1			54.0
	58.0	47.3	57.0	62.1	57.4		48.1	57.7	61.5	56.7		47.7	57.3	60.8			58.0
	62.0		50.4	57.4	53.1		42.8	51.1	56.8	52.4		42.6	50.7	56.1	51.7		62.0
	66.0		44.6	53.4	49.3	45.3		45.5	52.8	48.6		38.0	45.2	52.1	47.9		66.0
	70.0			47.5	45.9	42.2		40.5	48.2	45.3	41.5	33.7	40.4	47.9	44.6	40.8	70.0
	74.0				42.9	39.4			43.0	42.3	38.7		36.1	42.8	41.6	38.0	74.0
	78.0					36.9				39.6	36.3			38.3	39.0	35.5	78.0
82.0					34.7				37.2	34.0				36.6	33.3	82.0	
86.0										32.0				34.4	31.3	86.0	
90.0															29.5	90.0	
最大ジブ角度		72.8°	63.5°	60.7°	57.7°	49.0°	72.3°	65.9°	59.0°	56.2°	48.1°	71.9°	67.8°	61.6°	54.9°	51.9°	最大ジブ角度
最小ジブ角度		23.2°	15.9°	21.4°	25.5°	17.8°	24.6°	18.6°	23.1°	15.8°	20.1°	15.5°	20.6°	24.5°	18.3°	21.9°	最小ジブ角度
標準掛数		6					5					5					標準掛数

(単位:t)

ブーム長さ(m)		65.0															ブーム長さ(m)
ジブ長さ(m)		70.0					75.0					80.0					ジブ長さ(m)
ブーム角度		86°	81°	76°	71°	66°	86°	81°	76°	71°	66°	86°	81°	76°	71°	66°	ブーム角度
作業半径(m)	30.0	83.6					76.1										30.0
	32.0	82.2					75.0										32.0
	34.0	80.7					73.5										34.0
	38.0	77.3					66.9										38.0
	42.0	72.7	82.7				61.1	69.8									42.0
	46.0	67.0	75.7				56.2	63.8									46.0
	50.0	61.5	69.7				51.8	58.5									50.0
	54.0	54.3	64.5	65.4			48.0	53.9	60.8								54.0
	58.0	48.2	57.7	60.1			44.6	49.9	56.0								58.0
	62.0	43.0	51.2	55.5	51.0		41.6	46.4	51.8								62.0
	66.0	38.5	45.6	51.5	47.3		38.7	43.2	48.1	46.6							66.0
	70.0	34.5	40.8	47.9	43.9		34.8	40.4	44.8	43.2							70.0
	74.0	30.9	36.6	43.1	41.0	37.3	31.2	36.9	41.8	40.3							74.0
	78.0		32.9	38.7	38.3	34.9	28.0	33.1	38.9	37.6	34.2						78.0
	82.0			34.8	35.9	32.6		29.8	35.0	35.3	31.9						82.0
	86.0			30.4	33.8	30.6			31.5	33.1	29.9						86.0
	90.0				31.8	28.8			26.8	31.1	28.1						90.0
94.0					27.1				29.3	26.5						94.0	
98.0										24.9						98.0	
102.0										23.5						102.0	
最大ジブ角度		71.5°	66.0°	60.1°	57.7°	51.0°	72.8°	67.7°	62.3°	56.5°	50.1°						最大ジブ角度
最小ジブ角度		17.9°	22.1°	16.1°	20.2°	23.2°	19.7°	23.4°	18.2°	21.7°	15.1°						最小ジブ角度
標準掛数		4					4										標準掛数

STANDARD

(単位：t)

ブーム長さ(m)	70.0															ブーム長さ(m)
ジブ長さ(m)	25.0					30.0					35.0					ジブ長さ(m)
ブーム角度	86°	81°	76°	71°	66°	86°	81°	76°	71°	66°	86°	81°	76°	71°	66°	ブーム角度
作業半径(m)	20.0										171.7					20.0
	22.0										160.0					22.0
	24.0										149.4					24.0
	26.0										140.0					26.0
	28.0										131.6	152.1				28.0
	30.0										124.1	141.1				30.0
	32.0										117.3	131.5				32.0
	34.0										108.4	123.1				34.0
	38.0										90.6	109.0	101.2			38.0
	42.0											97.7	90.6			42.0
	46.0											84.5	81.9	75.7		46.0
	50.0												74.7	68.9		50.0
	54.0													63.2	58.0	54.0
	58.0													58.3	53.5	58.0
62.0														49.5	62.0	
最大ジブ角度											70.2°	66.9°	59.6°	55.6°	50.9°	最大ジブ角度
最小ジブ角度											30.6°	23.7°	31.3°	23.8°	30.3°	最小ジブ角度
標準掛数															8	標準掛数

(単位：t)

ブーム長さ(m)	70.0															ブーム長さ(m)
ジブ長さ(m)	40.0					45.0					50.0					ジブ長さ(m)
ブーム角度	86°	81°	76°	71°	66°	86°	81°	76°	71°	66°	86°	81°	76°	71°	66°	ブーム角度
作業半径(m)	20.0	159.8														20.0
	22.0	155.1				140.3										22.0
	24.0	148.8				136.6					123.9					24.0
	26.0	139.4				132.3					120.8					26.0
	28.0	131.0				128.0					117.4					28.0
	30.0	123.5	140.4			122.9					113.9					30.0
	32.0	116.7	130.8			116.1	130.1				110.3					32.0
	34.0	110.3	122.4			109.9	121.7				106.7	121.0				34.0
	38.0	92.5	108.4			93.3	107.6				94.5	107.0				38.0
	42.0	78.8	97.1	89.9		79.6	96.4	89.1			80.9	95.7				42.0
	46.0	66.4	86.6	81.3		68.7	87.1	80.5			70.0	86.5	79.8			46.0
	50.0		74.1	74.0	68.2		59.6	75.1	73.3		61.1	76.3	72.6			50.0
	54.0			67.9	62.5			65.1	67.2	61.7		53.6	66.4	66.5	61.0	54.0
	58.0			62.7	57.6	52.7			61.9	56.9			58.2	61.3	56.1	58.0
62.0				53.4	48.8			57.4	52.6	48.0		51.0	56.7	51.9	62.0	
66.0					45.4				48.9	44.6			52.8	48.2	43.9	66.0
70.0					42.3					41.6				45.0	40.9	70.0
74.0										38.9				42.1	38.2	74.0
78.0															35.8	78.0
最大ジブ角度	72.7°	66.8°	57.1°	53.5°	49.3°	72.0°	66.8°	61.2°	51.8°	48.1°	71.5°	66.8°	59.1°	56.3°	47.0°	最大ジブ角度
最小ジブ角度	16.9°	25.8°	18.1°	25.8°	16.5°	20.2°	27.2°	21.1°	27.3°	19.9°	22.4°	15.8°	23.2°	15.8°	22.2°	最小ジブ角度
標準掛数					8				7					6		標準掛数

STANDARD

(単位:t)

ブーム長さ(m)		70.0															ブーム長さ(m)	
ジブ長さ(m)		55.0					60.0					65.0					ジブ長さ(m)	
ブーム角度		86°	81°	76°	71°	66°	86°	81°	76°	71°	66°	86°	81°	76°	71°	66°	ブーム角度	
作業半径(m)	26.0	109.8					99.9										26.0	
	28.0	107.2					98.0					89.0					28.0	
	30.0	104.4					95.9					87.3					30.0	
	32.0	101.6					93.6					85.5					32.0	
	34.0	98.6					91.3					83.7					34.0	
	38.0	92.7	106.3				86.4	105.6					79.7				38.0	
	42.0	80.8	95.0				81.4	94.4					75.6	93.7			42.0	
	46.0	70.0	85.8	79.1			70.7	85.2					70.3	84.5			46.0	
	50.0	61.2	76.2	71.9			61.9	76.9	71.2				61.5	76.4	70.5		50.0	
	54.0	53.9	66.3	65.8			54.6	67.0	65.1				54.2	66.6	64.4		54.0	
	58.0	47.6	58.2	60.6	55.4		48.4	58.9	59.9				48.1	58.5	59.2		58.0	
	62.0		51.4	56.0	51.2		43.0	52.1	55.4	50.5			42.8	51.8	54.7	49.8	62.0	
	66.0		45.5	52.1	47.5	43.1		46.3	51.4	46.8			38.2	46.0	50.7	46.1	66.0	
	70.0			48.5	44.3	40.1		41.3	47.9	43.6	39.4		34.1	41.1	47.2	42.9	70.0	
	74.0				41.4	37.4			44.3	40.7	36.7			36.8	44.1	40.0	36.0	74.0
	78.0				38.8	35.0				38.1	34.4				39.4	37.4	33.6	78.0
	82.0					32.9				35.8	32.2				35.3	35.1	31.5	82.0
86.0										30.3					33.0	29.6	86.0	
90.0																27.8	90.0	
94.0																26.2	94.0	
最大ジブ角度		71.0°	64.4°	62.2°	54.7°	51.8°	72.7°	66.7°	60.3°	53.4°	50.6°	72.2°	64.7°	62.8°	56.6°	49.7°	最大ジブ角度	
最小ジブ角度		24.1°	18.7°	24.7°	18.8°	23.9°	25.4°	20.9°	26.0°	20.9°	25.3°	16.7°	22.5°	17.4°	22.5°	16.4°	最小ジブ角度	
標準掛数		5					5					5					標準掛数	

(単位:t)

ブーム長さ(m)		70.0															ブーム長さ(m)
ジブ長さ(m)		70.0					75.0					80.0					ジブ長さ(m)
ブーム角度		86°	81°	76°	71°	66°	86°	81°	76°	71°	66°	86°	81°	76°	71°	66°	ブーム角度
作業半径(m)	30.0	79.0															30.0
	32.0	77.7					70.6										32.0
	34.0	76.2					69.4										34.0
	38.0	73.1					67.0										38.0
	42.0	69.8	84.1				61.5										42.0
	46.0	66.4	76.9				56.5	64.8									46.0
	50.0	62.0	70.7				52.1	59.4									50.0
	54.0	54.7	65.3	63.8			48.2	54.7									54.0
	58.0	48.5	59.0	58.6			44.8	50.6	57.3								58.0
	62.0	43.3	52.2	54.1			41.7	46.9	52.9								62.0
	66.0	38.7	46.5	50.1	45.4		39.0	43.7	49.0	44.7							66.0
	70.0	34.7	41.6	46.6	42.2		35.0	40.8	45.6	41.5							70.0
	74.0	31.1	37.2	43.5	39.3		31.4	37.5	42.6	38.7							74.0
	78.0		33.4	39.9	36.8	32.9	28.2	33.7	39.8	36.1	32.2						78.0
82.0			35.8	34.5	30.8		30.3	36.0	33.8	30.1						82.0	
86.0			31.8	32.4	28.9		25.6	32.4	31.7	28.2						86.0	
90.0				30.5	27.1			27.9	29.8	26.4						90.0	
94.0					25.5				28.1	24.9						94.0	
98.0					24.1				24.4	23.4						98.0	
102.0										22.0						102.0	
最大ジブ角度		71.8°	66.7°	61.2°	55.4°	48.8°	71.4°	65.0°	59.8°	58.0°	52.1°						最大ジブ角度
最小ジブ角度		18.8°	23.8°	19.4°	23.8°	18.6°	20.5°	15.9°	21.1°	16.0°	20.4°						最小ジブ角度
標準掛数		4					4										標準掛数

STANDARD

(単位：t)

ブーム長さ(m)		75.0															ブーム長さ(m)	
ジブ長さ(m)		25.0					30.0					35.0					ジブ長さ(m)	
ブーム角度		86°	81°	76°	71°	66°	86°	81°	76°	71°	66°	86°	81°	76°	71°	66°	ブーム角度	
作業半径 (m)	20.0											154.7					20.0	
	22.0											144.3					22.0	
	24.0											135.0					24.0	
	26.0											126.6					26.0	
	28.0											119.2					28.0	
	30.0											112.4	133.4				30.0	
	32.0											106.3	125.4				32.0	
	34.0											100.6	118.2				34.0	
	38.0											89.8	105.4	99.0			38.0	
	42.0												93.9	88.7			42.0	
	46.0												84.0	80.2			46.0	
	50.0													73.1	66.8		50.0	
	54.0													67.1	61.2		54.0	
	58.0														56.4	51.2	58.0	
	62.0															47.4	62.0	
66.0															44.1	66.0		
最大ジブ角度												70.8°	64.7°	61.9°	50.7°	46.6°	最大ジブ角度	
最小ジブ角度												31.7°	26.8°	20.5°	29.9°	22.9°	最小ジブ角度	
標準掛数																	8	標準掛数

(単位：t)

ブーム長さ(m)		75.0															ブーム長さ(m)
ジブ長さ(m)		40.0					45.0					50.0					ジブ長さ(m)
ブーム角度		86°	81°	76°	71°	66°	86°	81°	76°	71°	66°	86°	81°	76°	71°	66°	ブーム角度
作業半径 (m)	22.0	141.6					129.9										22.0
	24.0	134.2					126.4					115.1					24.0
	26.0	125.9					122.6					112.2					26.0
	28.0	118.5					117.7					109.1					28.0
	30.0	111.8					111.1					105.8					30.0
	32.0	105.8	124.4				105.0	123.4				102.5					32.0
	34.0	100.3	117.3				99.5	116.3				98.5	115.0				34.0
	38.0	90.5	105.0				89.9	104.1				88.9	102.8				38.0
	42.0	80.3	94.3	88.0			81.2	93.9	87.2			80.8	92.7				42.0
	46.0	68.7	84.8	79.5			70.0	84.9	78.7			70.7	84.2	78.0			46.0
	50.0		76.5	72.4	66.0		60.8	76.8	71.7			61.6	76.7	71.0			50.0
	54.0			66.4	60.5		67.3	65.7	59.7			54.0	68.0	65.0			54.0
	58.0			61.3	55.7		58.4	60.5	55.0				59.5	59.9	54.2		58.0
	62.0				51.6	46.6			56.0	50.9	45.8		52.2	55.4	50.1		62.0
	66.0				48.0	43.3				47.3	42.5			51.5	46.6	41.8	66.0
70.0					40.4					44.1	39.6			43.4	38.9	70.0	
74.0											37.0			40.6	36.3	74.0	
78.0															34.0	78.0	
最大ジブ角度		70.2°	64.9°	59.2°	56.4°	45.5°	72.5°	67.9°	62.9°	54.5°	51.5°	71.9°	67.7°	60.7°	52.9°	50.2°	最大ジブ角度
最小ジブ角度		18.6°	28.3°	23.2°	15.8°	25.1°	21.5°	15.6°	25.1°	19.4°	26.7°	23.5°	18.9°	26.5°	21.8°	27.9°	最小ジブ角度
標準掛数		7					6					6					標準掛数

STANDARD

(単位:t)

ブーム長さ(m)		75.0															ブーム長さ(m)	
ジブ長さ(m)		55.0					60.0					65.0					ジブ長さ(m)	
ブーム角度		86°	81°	76°	71°	66°	86°	81°	76°	71°	66°	86°	81°	76°	71°	66°	ブーム角度	
作業半径(m)	26.0	102.2															26.0	
	28.0	99.8					91.1					83.5					28.0	
	30.0	97.3					89.1					81.9					30.0	
	32.0	94.6					87.0					80.2					32.0	
	34.0	91.8					84.7					78.5					34.0	
	38.0	86.2	102.0				80.1	100.7					74.7				38.0	
	42.0	80.2	91.9				75.5	90.7					70.8	89.6			42.0	
	46.0	71.5	83.5				71.0	82.3					66.9	81.2			46.0	
	50.0	62.5	76.2	70.2			62.4	75.1	69.5				62.0	74.0			50.0	
	54.0	54.9	68.7	64.3			55.0	68.6	63.6				54.6	67.8	62.9		54.0	
	58.0	48.5	60.3	59.2	53.5		48.7	60.2	58.5				48.4	59.8	57.8		58.0	
	62.0		53.2	54.7	49.4		43.3	53.2	54.1	48.7			43.1	52.8	53.4		62.0	
	66.0		47.0	50.8	45.8		38.2	47.2	50.2	45.1			38.4	46.9	49.5	44.4	66.0	
	70.0			47.4	42.7	38.1		42.1	46.7	42.0			34.3	41.9	46.1	41.3	70.0	
	74.0			44.3	39.9	35.6			43.7	39.2	34.8			37.4	43.0	38.5	34.1	74.0
	78.0				37.3	33.3			40.8	36.7	32.6				40.3	36.0	31.8	78.0
	82.0					31.2				34.4	30.5				36.3	33.7	29.8	82.0
	86.0					29.3										31.7	27.9	86.0
90.0										27.0					29.8	26.3	90.0	
94.0																24.7	94.0	
最大ジブ角度		71.4°	65.3°	58.8°	56.8°	49.1°	71.0°	67.5°	61.7°	55.3°	48.1°	72.5°	65.5°	60.0°	54.1°	52.0°	最大ジブ角度	
最小ジブ角度		25.0°	21.2°	16.1°	23.6°	18.0°	15.1°	22.9°	18.8°	25.0°	20.3°	17.7°	24.3°	20.7°	16.0°	22.0°	最小ジブ角度	
標準掛数		5					5					5					標準掛数	

(単位:t)

ブーム長さ(m)		75.0															ブーム長さ(m)
ジブ長さ(m)		70.0					75.0					80.0					ジブ長さ(m)
ブーム角度		86°	81°	76°	71°	66°	86°	81°	76°	71°	66°	86°	81°	76°	71°	66°	ブーム角度
作業半径(m)	30.0	74.4															30.0
	32.0	73.1					66.5										32.0
	34.0	71.7					65.4										34.0
	38.0	68.7					63.0										38.0
	42.0	65.5	85.5				60.5										42.0
	46.0	62.2	78.1				56.8	65.8									46.0
	50.0	59.0	71.7				52.4	60.3									50.0
	54.0	55.2	66.2	62.2			48.5	55.5									54.0
	58.0	48.9	60.3	57.1			45.0	51.2	56.4								58.0
	62.0	43.6	53.3	52.7			41.9	47.5	52.0								62.0
	66.0	38.9	47.4	48.8	43.7		39.1	44.2	48.2								66.0
	70.0	34.9	42.3	45.4	40.6		35.2	41.2	44.7	39.9							70.0
	74.0	31.2	37.9	42.4	37.8		31.6	38.2	41.7	37.1							74.0
	78.0		34.0	39.7	35.3	31.1	28.4	34.3	39.0	34.6							78.0
	82.0		29.9	36.8	33.1	29.1		30.8	36.5	32.4	28.4						82.0
	86.0			32.9	31.1	27.2		26.2	33.4	30.4	26.5						86.0
	90.0				29.2	25.6			28.8	28.5	24.9						90.0
	94.0				27.5	24.0				26.8	23.3						94.0
98.0					22.6				25.3	21.9						98.0	
102.0										20.7						102.0	
106.0										19.5						106.0	
最大ジブ角度		72.1°	67.4°	62.4°	57.0°	51.0°	71.7°	65.6°	60.9°	55.8°	50.2°						最大ジブ角度
最小ジブ角度		19.7°	15.9°	22.3°	18.3°	23.4°	21.3°	18.0°	23.5°	20.1°	15.3°						最小ジブ角度
標準掛数		4					4										標準掛数

STANDARD

(単位：t)

ブーム長さ(m)		80.0															ブーム長さ(m)	
ジブ長さ(m)		25.0					30.0					35.0					ジブ長さ(m)	
ブーム角度		86°	81°	76°	71°	66°	86°	81°	76°	71°	66°	86°	81°	76°	71°	66°	ブーム角度	
作業半径(m)	20.0											135.6					20.0	
	22.0											125.8					22.0	
	24.0											117.0					24.0	
	26.0											109.2					26.0	
	28.0											102.2					28.0	
	30.0											95.9	116.6				30.0	
	32.0											90.1	108.8				32.0	
	34.0											84.9	101.8				34.0	
	38.0											75.6	89.7				38.0	
	42.0											67.3	79.7	86.5			42.0	
	46.0												71.2	78.2			46.0	
	50.0													71.2	64.2		50.0	
	54.0													65.3	58.9		54.0	
	58.0														54.3	48.5	58.0	
	62.0														50.3	44.9	62.0	
66.0															41.7	66.0		
最大ジブ角度												71.4°	66.1°	56.6°	54.1°	51.1°	最大ジブ角度	
最小ジブ角度												16.4°	29.6°	25.7°	20.4°	30.5°	最小ジブ角度	
標準掛数																	7	標準掛数

(単位：t)

ブーム長さ(m)		80.0															ブーム長さ(m)
ジブ長さ(m)		40.0					45.0					50.0					ジブ長さ(m)
ブーム角度		86°	81°	76°	71°	66°	86°	81°	76°	71°	66°	86°	81°	76°	71°	66°	ブーム角度
作業半径(m)	22.0	124.8					120.3										22.0
	24.0	116.4					116.1					107.0					24.0
	26.0	108.8					108.5					104.3					26.0
	28.0	101.9					101.7					101.3					28.0
	30.0	95.8					95.6					95.2					30.0
	32.0	90.2	108.2				90.0					89.7					32.0
	34.0	85.1	101.4				85.0	101.1				84.7					34.0
	38.0	76.1	89.7				76.0	89.4				75.8	89.0				38.0
	42.0	68.4	79.9	85.7			68.4	79.8				68.3	79.4				42.0
	46.0	61.5	71.7	77.4			61.8	71.6	76.7			61.9	71.4	75.9			46.0
	50.0		64.5	70.5			55.9	64.6	69.8			56.2	64.5	69.1			50.0
	54.0		58.0	64.7	58.1			58.5	63.9	57.3		51.1	58.5	63.2			54.0
	58.0			59.6	53.5			52.9	58.9	52.8			53.2	58.2	52.0		58.0
	62.0				49.6	44.1			54.5	48.8			48.4	53.9	48.1		62.0
	66.0				46.1	40.9				45.3	40.1			50.1	44.6		66.0
70.0				38.1					42.3	37.4			45.6	41.6	36.6	70.0	
74.0				35.7						34.9				38.9	34.2	74.0	
78.0										32.7					32.0	78.0	
82.0															30.0	82.0	
最大ジブ角度		70.8°	66.2°	61.2°	52.2°	49.5°	73.0°	66.2°	58.9°	57.0°	48.2°	72.3°	63.7°	62.3°	55.2°	47.1°	最大ジブ角度
最小ジブ角度		20.2°	15.4°	27.4°	23.1°	16.9°	22.7°	19.1°	28.6°	25.1°	20.2°	24.5°	21.6°	17.8°	26.5°	22.4°	最小ジブ角度
標準掛数		6					6					5					標準掛数

STANDARD

(単位:t)

ブーム長さ(m)	80.0															ブーム長さ(m)
ジブ長さ(m)	55.0					60.0					65.0					ジブ長さ(m)
ブーム角度	86°	81°	76°	71°	66°	86°	81°	76°	71°	66°	86°	81°	76°	71°	66°	ブーム角度
26.0	95.3															26.0
28.0	93.1					85.3					78.1					28.0
30.0	90.8					83.4					76.6					30.0
32.0	88.3					81.5					75.1					32.0
34.0	84.1					79.4					73.5					34.0
38.0	75.5	88.4				75.1					70.0					38.0
42.0	68.1	79.0				67.7	78.5				66.4	77.9				42.0
46.0	61.8	71.0				61.4	70.6				61.0	70.1				46.0
50.0	56.2	64.3	68.3			56.0	63.8	67.6			55.5	63.3				50.0
54.0	51.3	58.4	62.5			51.1	58.0	61.8			50.7	57.5	61.1			54.0
58.0	46.8	53.2	57.5			46.8	52.9	56.8			46.5	52.5	56.1			58.0
62.0		48.6	53.2	47.3		42.9	48.4	52.5	46.6		42.6	48.0	51.8			62.0
66.0		44.4	49.4	43.9		39.2	44.4	48.7	43.2		39.1	44.0	48.0	42.4		66.0
70.0			45.9	40.8	35.8		40.7	45.4	40.1		35.1	40.4	44.7	39.4		70.0
74.0			41.9	38.1	33.4			41.9	37.5	32.7		37.1	41.5	36.7		74.0
78.0				35.7	31.2			38.4	35.0	30.5		34.0	38.2	34.3	29.8	78.0
82.0				33.5	29.3				32.9	28.5			35.1	32.2	27.8	82.0
86.0					27.5				30.9	26.8				30.2	26.1	86.0
90.0										25.2				28.4	24.5	90.0
94.0															23.0	94.0
98.0															21.6	98.0
最大ジブ角度	71.8°	66.2°	60.3°	53.7°	51.8°	71.4°	64.1°	63.0°	57.2°	50.7°	72.8°	66.3°	61.3°	55.8°	49.8°	最大ジブ角度
最小ジブ角度	25.9°	23.4°	20.3°	16.1°	24.1°	16.3°	24.8°	22.2°	18.7°	25.4°	18.7°	15.8°	23.6°	20.7°	16.6°	最小ジブ角度
標準掛数	5					4					4					標準掛数

(単位:t)

ブーム長さ(m)	80.0															ブーム長さ(m)
ジブ長さ(m)	70.0					75.0					80.0					ジブ長さ(m)
ブーム角度	86°	81°	76°	71°	66°	86°	81°	76°	71°	66°	86°	81°	76°	71°	66°	ブーム角度
30.0	69.9															30.0
32.0	68.7					62.8										32.0
34.0	67.4					61.8					63.5					34.0
38.0	64.6					59.6					57.6					38.0
42.0	61.6					57.1					52.4					42.0
46.0	58.6	69.5				54.6	66.9				48.0	56.4				46.0
50.0	55.1	62.8				52.0	61.2				44.1	51.5				50.0
54.0	50.3	57.0				48.7	56.2				40.6	47.2				54.0
58.0	46.1	52.0	55.4			45.2	51.6	54.7			37.6	43.4				58.0
62.0	42.3	47.5	51.1			42.1	47.3	50.4			34.8	40.1	44.9			62.0
66.0	38.9	43.6	47.4			38.8	43.4	46.7			32.3	37.1	41.5			66.0
70.0	35.1	40.1	44.0	38.7		35.4	39.9	43.4	38.0		30.1	34.5	38.4			70.0
74.0	31.4	36.9	41.1	36.0		31.8	36.8	40.4	35.3		28.1	32.1	35.7	30.6		74.0
78.0		33.9	37.8	33.6		28.5	33.9	37.6	32.9		26.2	29.9	33.2	28.5		78.0
82.0		30.4	34.8	31.5	27.1		31.2	34.7	30.8	26.4	24.6	27.9	31.0	26.5		82.0
86.0			32.0	29.5	25.4		26.5	32.0	28.8	24.6		26.1	29.0	24.7	20.5	86.0
90.0				27.8	23.8			29.3	27.1	23.1		23.1	27.2	23.1	19.1	90.0
94.0				26.1	22.3			23.7	25.5	21.6			25.6	21.6	17.8	94.0
98.0					21.0				24.0	20.3			20.7	20.3	16.6	98.0
102.0					19.7					19.1				19.0	15.5	102.0
106.0										17.9				17.9	14.5	106.0
110.0															13.5	110.0
最大ジブ角度	72.4°	64.5°	59.7°	54.6°	48.9°	72.0°	66.3°	62.0°	57.3°	52.2°	71.7°	67.9°	60.6°	56.2°	51.3°	最大ジブ角度
最小ジブ角度	20.6°	18.1°	24.8°	22.2°	18.8°	22.0°	19.9°	17.3°	23.5°	20.5°	23.2°	21.4°	19.1°	16.1°	21.9°	最小ジブ角度
標準掛数	4					4					3					標準掛数

STANDARD

(単位：t)

ブーム長さ(m)	80.0															ブーム長さ(m)	
ジブ長さ(m)	85.0					90.0					95.0					ジブ長さ(m)	
ブーム角度	86°	81°	76°	71°	66°	86°	81°	76°	71°	66°	86°	81°	76°	71°	66°	ブーム角度	
作業 半 径 (m)	34.0	56.3														34.0	
	38.0	50.8				42.5					37.7					38.0	
	42.0	46.1				38.5					33.9					42.0	
	46.0	41.9				35.0					30.6					46.0	
	50.0	38.3	45.2			31.9	37.7				27.7					50.0	
	54.0	35.1	41.2			29.1	34.4				25.1	30.0				54.0	
	58.0	32.3	37.7			26.6	31.3				22.8	27.2				58.0	
	62.0	29.8	34.6	39.7		24.4	28.6				20.7	24.7				62.0	
	66.0	27.5	31.9	36.5		22.3	26.2	30.7			18.8	22.4	26.6			66.0	
	70.0	25.4	29.4	33.6		20.5	24.0	28.1			17.0	20.4	24.2			70.0	
	74.0	23.5	27.2	31.1		18.8	22.1	25.8			15.4	18.5	22.0			74.0	
	78.0	21.8	25.2	28.7	27.7	17.2	20.2	23.7	27.1		14.0	16.8	20.0			78.0	
	82.0	20.2	23.3	26.6	25.8	15.7	18.6	21.7	25.1		12.6	15.2	18.2	19.6		82.0	
	86.0	18.8	21.7	24.7	24.0	14.3	17.0	20.0	23.2		11.3	13.8	16.5	18.0		86.0	
	90.0	17.5	20.1	22.9	22.4	13.1	15.6	18.3	21.3		10.1	12.5	15.0	16.4		90.0	
	94.0		18.7	21.3	20.9	11.8	14.2	16.8	19.6	16.4	9.0	11.2	13.6	15.0	15.6	94.0	
	98.0			19.7	19.6	15.9		13.0	15.4	18.0	15.2	7.4	10.0	12.3	13.6	14.5	98.0
	102.0			17.1	18.3	14.8		11.8	14.1	16.6	14.1		8.9	11.1	12.4	13.4	102.0
106.0				17.2	13.7			12.9	15.2	13.1			9.9	11.2	12.4	106.0	
110.0				14.9	12.8				13.9	12.2			8.8	10.2	11.5	110.0	
114.0					11.9				12.2	11.3				9.1	10.6	114.0	
118.0										10.5					9.8	118.0	
122.0										9.8						122.0	
最大ジブ角度	72.8°	66.3°	62.5°	55.2°	50.6°	71.1°	67.7°	61.3°	57.4°	49.9°	72.1°	66.3°	62.9°	56.4°	52.4°	最大ジブ角度	
最小ジブ角度	16.3°	22.6°	20.6°	18.0°	23.0°	18.1°	15.9°	21.8°	19.5°	16.5°	19.5°	24.5°	22.8°	26.9°	30.1°	最小ジブ角度	
標準掛数	3					2					2					標準掛数	

STANDARD

(単位:t)

ブーム長さ(m)		85.0															ブーム長さ(m)	
ジブ長さ(m)		25.0					30.0					35.0					ジブ長さ(m)	
ブーム角度		86°	81°	76°	71°	66°	86°	81°	76°	71°	66°	86°	81°	76°	71°	66°	ブーム角度	
作業半径 (m)	20.0											115.7					20.0	
	22.0											107.3					22.0	
	24.0											99.7					24.0	
	26.0											92.9					26.0	
	28.0											86.8					28.0	
	30.0											81.4	100.3				30.0	
	32.0											76.4	93.4				32.0	
	34.0											71.9	87.2				34.0	
	38.0											63.9	76.7				38.0	
	42.0											56.8	67.9	81.5			42.0	
	46.0												60.4	71.9			46.0	
	50.0												53.7	63.9	61.9		50.0	
	54.0													57.0	56.7		54.0	
	58.0														52.3		58.0	
	62.0														48.4	42.5	62.0	
66.0															39.5	66.0		
70.0															36.8	70.0		
最大ジブ角度												72.0°	67.5°	58.9°	57.3°	46.8°	最大ジブ角度	
最小ジブ角度												18.4°	15.2°	30.1°	27.3°	23.2°	最小ジブ角度	
標準掛数																	6	標準掛数

(単位:t)

ブーム長さ(m)		85.0															ブーム長さ(m)	
ジブ長さ(m)		40.0					45.0					50.0					ジブ長さ(m)	
ブーム角度		86°	81°	76°	71°	66°	86°	81°	76°	71°	66°	86°	81°	76°	71°	66°	ブーム角度	
作業半径 (m)	22.0	106.0															22.0	
	24.0	98.8							98.4					97.8			24.0	
	26.0	92.3							92.0					91.5			26.0	
	28.0	86.4							86.1					85.7			28.0	
	30.0	81.1							80.8					80.4			30.0	
	32.0	76.3	92.6						76.0					75.7			32.0	
	34.0	71.9	86.6						71.7	86.3				71.3			34.0	
	38.0	64.2	76.4						64.0	76.1				63.8	75.6		38.0	
	42.0	57.5	67.9						57.5	67.7				57.3	67.3		42.0	
	46.0	51.6	60.7	71.6					51.8	60.6	71.3			51.7	60.3		46.0	
	50.0		54.5	63.9					46.7	54.5	63.6			46.8	54.3	63.1	50.0	
	54.0		49.0	57.3	55.9				49.2	57.0				42.5	49.1	56.7	54.0	
	58.0			51.5	51.5				44.4	51.4	50.7			44.5	51.1	49.9	58.0	
	62.0			46.2	47.7					46.4	46.9			40.3	46.3	46.1	62.0	
	66.0				44.3	38.7				41.9	43.5	37.9				42.0	42.8	66.0
70.0					36.0					40.6	35.2				38.1	39.9	34.5	70.0
74.0					33.7					37.9	32.9					37.2	32.1	74.0
78.0											30.8					34.9	30.1	78.0
82.0																	28.2	82.0
86.0																	26.5	86.0
最大ジブ角度		71.3°	67.4°	56.5°	55.1°	45.6°	70.8°	67.3°	60.6°	53.3°	51.6°	72.8°	64.7°	58.6°	57.5°	50.3°	最大ジブ角度	
最小ジブ角度		21.7°	19.4°	16.2°	28.7°	25.3°	23.9°	22.0°	19.7°	16.2°	26.9°	25.5°	24.0°	22.0°	19.3°	15.2°	最小ジブ角度	
標準掛数		5					5					5					標準掛数	

STANDARD

(単位：t)

ブーム長さ(m)		85.0															ブーム長さ(m)	
ジブ長さ(m)		55.0					60.0					65.0					ジブ長さ(m)	
ブーム角度		86°	81°	76°	71°	66°	86°	81°	76°	71°	66°	86°	81°	76°	71°	66°	ブーム角度	
作業半径(m)	26.0	88.4															26.0	
	28.0	85.2					79.3										28.0	
	30.0	80.0					77.6					71.2					30.0	
	32.0	75.2					74.4					69.7					32.0	
	34.0	70.9					70.2					68.2					34.0	
	38.0	63.4	75.2				62.8					62.3					38.0	
	42.0	56.9	66.8				56.5	66.1				56.1	65.6				42.0	
	46.0	51.4	59.8				51.1	59.3				50.7	58.8				46.0	
	50.0	46.6	53.9	62.7			46.4	53.5				46.0	53.0				50.0	
	54.0	42.3	48.7	56.2			42.3	48.4	55.7			41.9	47.9	55.1			54.0	
	58.0	38.5	44.2	50.7			38.6	44.0	50.3			38.2	43.6	49.8			58.0	
	62.0		40.2	45.9	45.4		35.2	40.1	45.6			34.9	39.7	45.1			62.0	
	66.0		36.5	41.7	42.1		32.1	36.6	41.5	41.3		31.9	36.2	41.0	40.6		66.0	
	70.0			37.9	39.1			33.5	37.9	38.4		29.1	33.1	37.4	37.7		70.0	
	74.0			34.5	36.5	31.4		30.5	34.6	35.8			30.3	34.2	35.1		74.0	
	78.0				34.2	29.3			31.6	33.5	28.6			27.6	31.3	32.8	27.8	78.0
	82.0				32.0	27.4				31.4	26.7				28.6	30.7	26.0	82.0
86.0					25.7					29.5	25.0			26.1	28.8	24.3	86.0	
90.0					24.2						23.5				26.8	22.8	90.0	
94.0											22.1					21.4	94.0	
98.0																20.1	98.0	
最大ジブ角度	72.2°	67.1°	61.7°	55.8°	49.2°	71.7°	65.0°	59.9°	54.4°	48.2°	71.3°	67.0°	62.5°	57.5°	52.1°	最大ジブ角度		
最小ジブ角度	26.7°	25.4°	23.8°	21.5°	18.3°	17.5°	15.7°	25.1°	23.2°	20.5°	19.7°	18.2°	16.2°	24.5°	22.2°	最小ジブ角度		
標準掛数	5					4					4					標準掛数		

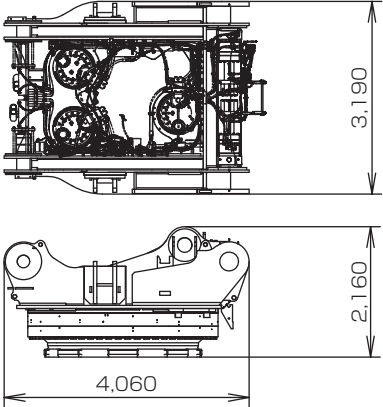
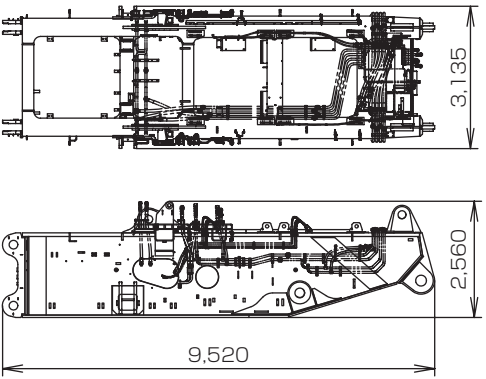
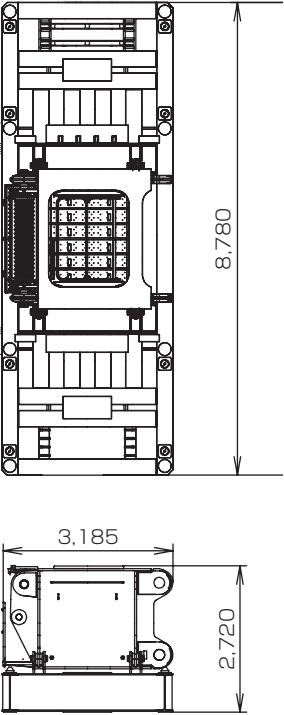
(単位：t)

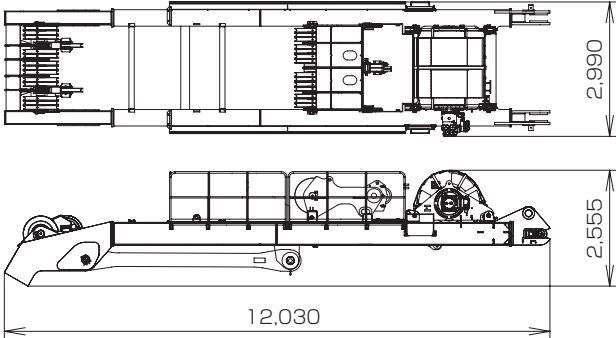
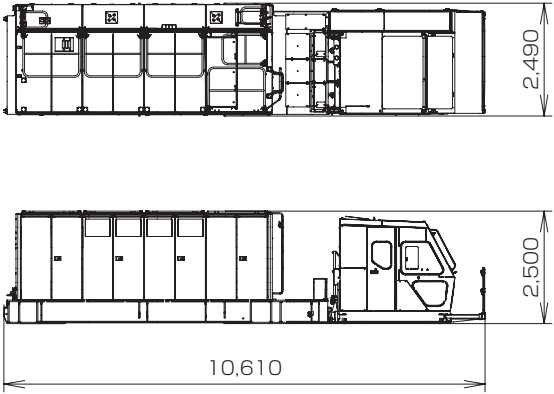
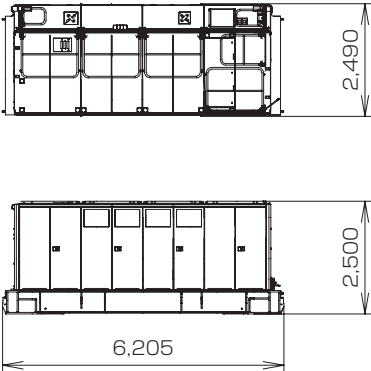
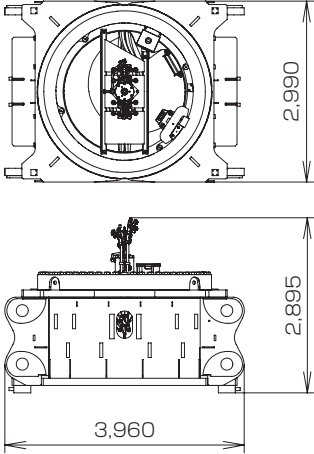
ブーム長さ(m)		85.0															ブーム長さ(m)
ジブ長さ(m)		70.0					75.0					80.0					ジブ長さ(m)
ブーム角度		86°	81°	76°	71°	66°	86°	81°	76°	71°	66°	86°	81°	76°	71°	66°	ブーム角度
作業半径(m)	30.0	65.4															30.0
	32.0	64.3					58.7										32.0
	34.0	63.0					57.7										34.0
	38.0	60.4					55.6										38.0
	42.0	55.5					53.3										42.0
	46.0	50.2	58.2				49.6	57.6									46.0
	50.0	45.5	52.4				45.0	51.8									50.0
	54.0	41.4	47.4				40.9	46.8									54.0
	58.0	37.8	43.0	49.2			37.3	42.5									58.0
	62.0	34.6	39.2	44.5			34.1	38.7	43.9								62.0
	66.0	31.6	35.8	40.5			31.2	35.3	39.9								66.0
	70.0	29.0	32.7	36.9	37.0		28.5	32.2	36.3								70.0
	74.0	26.5	30.0	33.7	34.4		26.1	29.5	33.2	33.7							74.0
	78.0		27.4	30.9	32.1		23.9	27.0	30.3	31.4							78.0
	82.0		25.1	28.3	30.0	25.2		24.7	27.7	29.3							82.0
	86.0			25.9	28.1	23.6		22.6	25.4	27.4	22.8						86.0
	90.0			23.6	26.4	22.1			23.2	25.7	21.3						90.0
94.0				24.2	20.7			21.2	23.7	20.0						94.0	
98.0				22.1	19.4				21.7	18.7						98.0	
102.0					18.2					19.8	17.4					102.0	
106.0										16.0						106.0	
最大ジブ角度	72.7°	65.2°	60.9°	56.2°	51.1°	72.3°	66.9°	59.5°	55.1°	50.3°						最大ジブ角度	
最小ジブ角度	21.4°	20.1°	18.5°	16.2°	23.5°	22.7°	21.6°	20.2°	18.3°	24.6°						最小ジブ角度	
標準掛数	3					3										標準掛数	

▶ 分解時の寸法・質量

分解時の各部の寸法、質量を示します。ただし、参考値としてご利用ください。

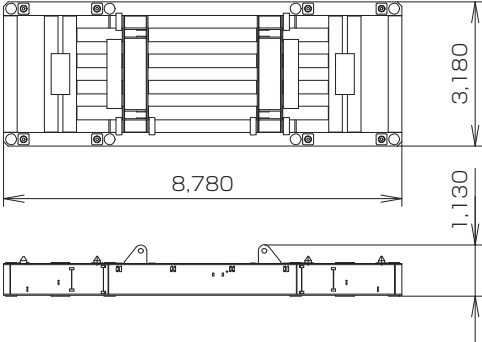
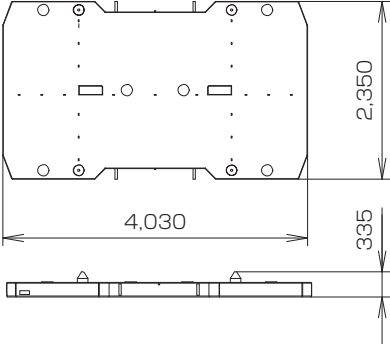
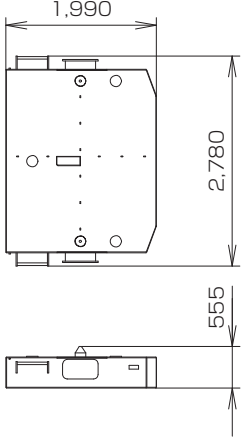
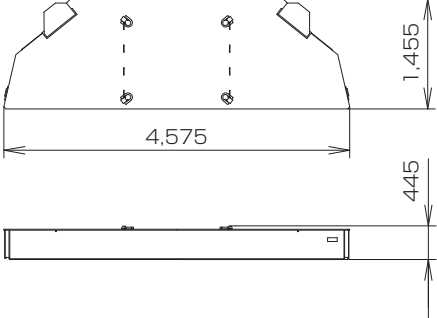
■ 本体

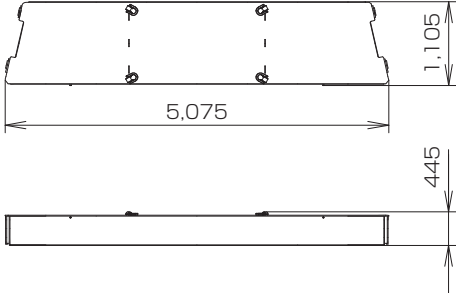
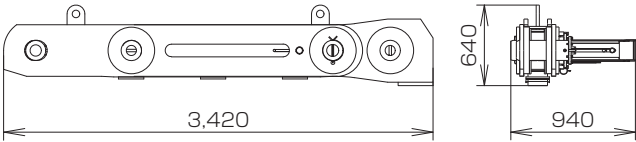
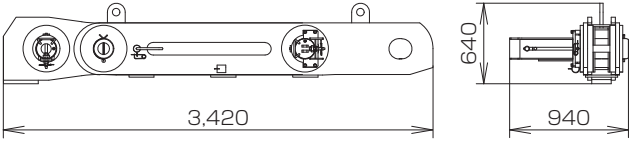
名称	寸法 (mm)	質量 (kg)
センターフレーム ・ 旋回モータ付 ・ 減速機付 ・ 上下分解装置付		36.000
前部旋回フレーム		30.700
後部旋回フレーム ・ ベースカウンタウエイト付		21.500

名称	寸法 (mm)	質量 (kg)
ガントリ ・ 起伏1ウインチ付 ・ ワイヤロープ付 ・ 上部スレッド付 ・ 補助プラットフォーム付		28,000
右パワーバック ・ キャブ付		21,100
左パワーバック		17,000
カーボディ		30,500

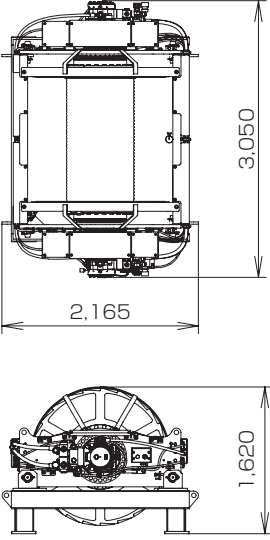
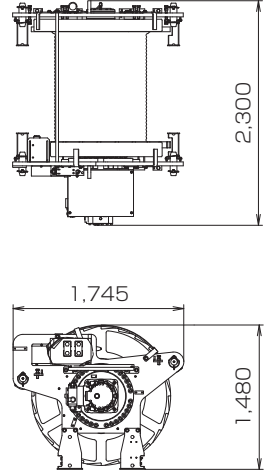
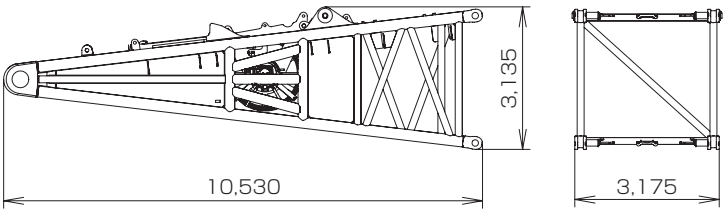
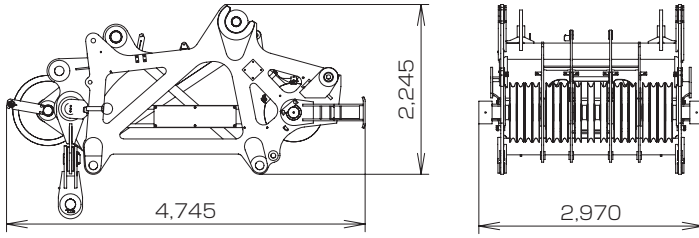
名称	寸法 (mm)	質量 (kg)
アクスル ・ クローラ結合ピン付 ・ アクスル結合ピン付 ・ トランスリフタ付		24,300
左クローラフレーム(前側)		22,600
左クローラフレーム(後側)		25,100
右クローラフレーム(前側)		22,600
右クローラフレーム(後側)		25,100
クローラシュー(30枚) 4セット		13,100
クローラシュー(13枚) 2セット		5,700

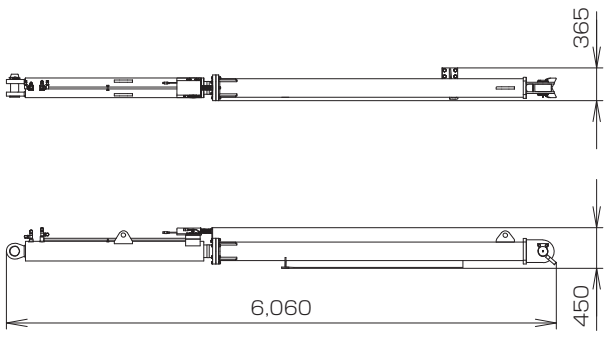
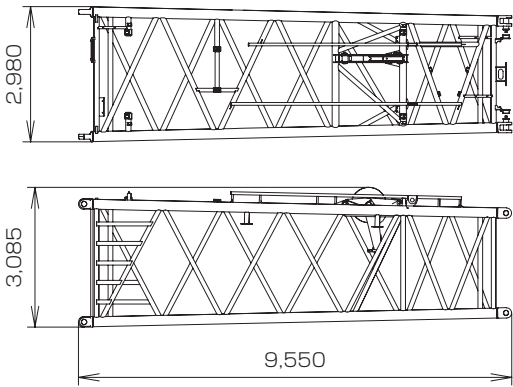
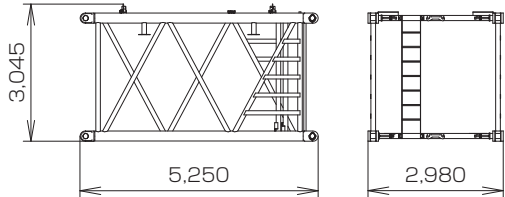
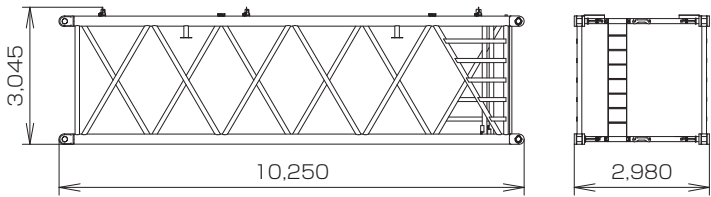
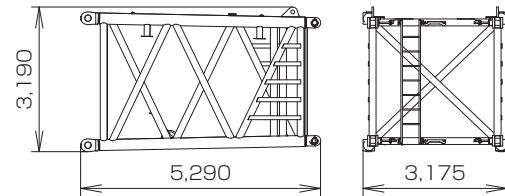
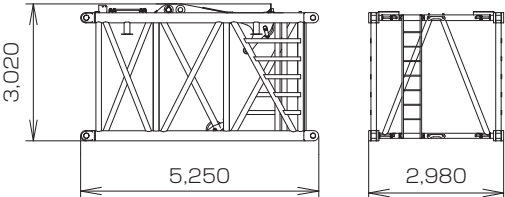
■ ウェイト

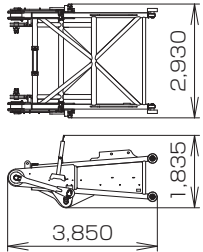
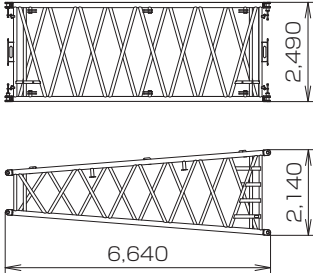
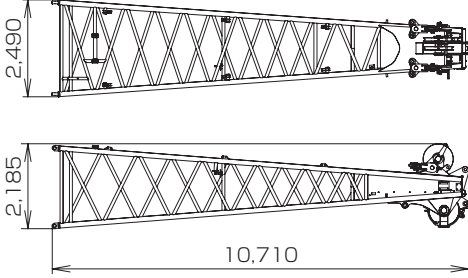
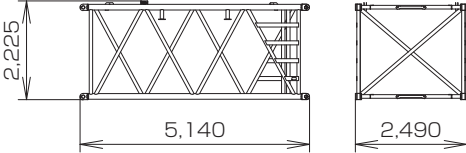
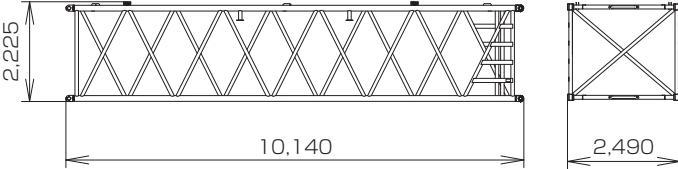
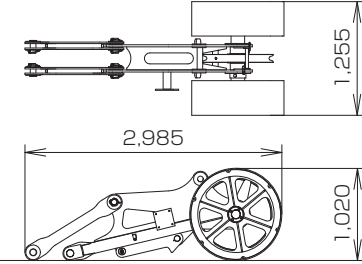
名称	寸法 (mm)	質量 (kg)
ベースカウンタウエイト(1) (通常は後部旋回フレームと 一体輸送)		14,000
7.5 カウンタウエイト(2)(3) (2個)		7,500/個
9.0 カウンタウエイト (4F, 4R)~(15F, 15R) (24個)		9,000/個
増トンウエイト (4個)		
ロワーウエイト(A) (2個)		9,000/個

名称	寸法 (mm)	質量 (kg)
ローウエイト(B) (2個)		9,000/個
テンションメンバー(右)		1,400
テンションメンバー(左)		1,400

■ アタッチメント

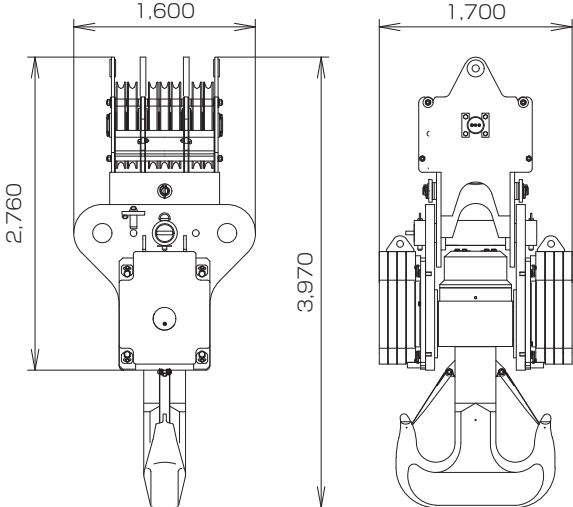
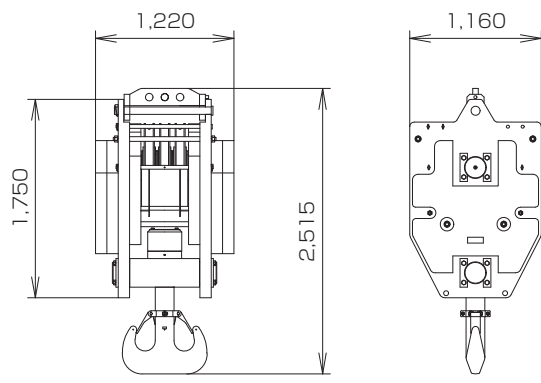
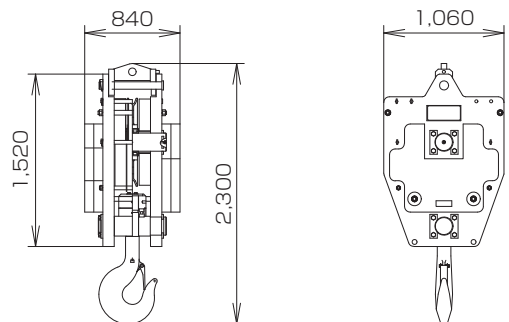
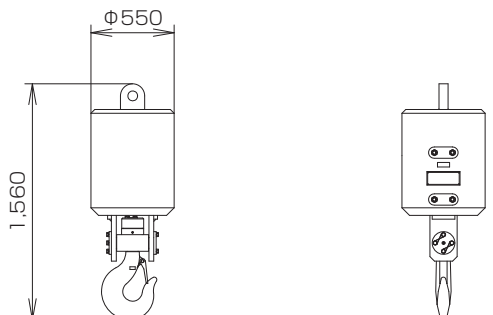
名称	寸法 (mm)	質量 (kg)
巻上1,巻上2ウインチ ・ ワイヤロープ付 ・ 輸送用架台付		巻上1ウインチ 12,300 巻上2ウインチ 12,300
巻上3ウインチ ・ ワイヤロープ付		7,400
H下部ブーム ・ 起伏2ウインチ付 ・ ワイヤロープ付		36,000
S上部ブーム		8,400

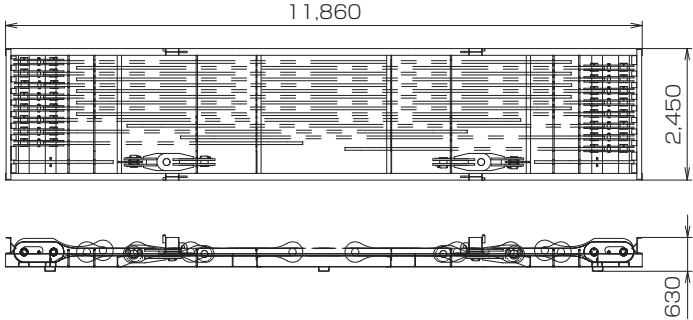
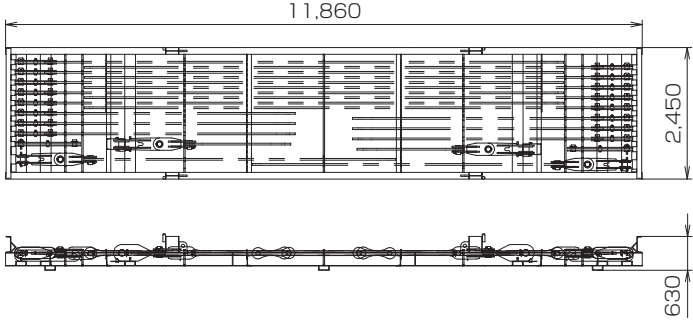
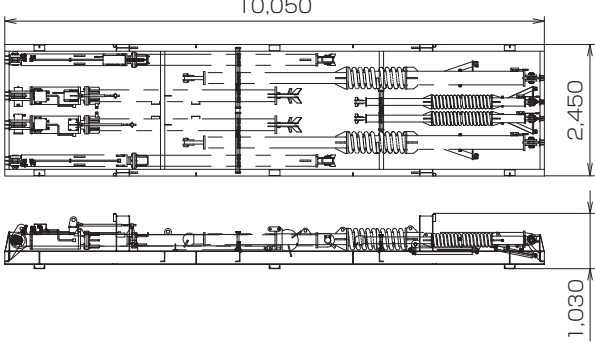
名称	寸法 (mm)	質量 (kg)
ブームバックストップ (2本)		1,200/本
9.3 m Sテーパ中間ブーム		6,800
5 m S中間ブーム		3,700
10 m S中間ブーム		6,200
5 m H/Sテーパ中間ブーム		6,400
5 m S特殊中間ブーム		6,200

名称	寸法 (mm)	質量 (kg)
L下部ジブ		3,420
L下部テーパジブ		1,820
L上部ジブ		4,660
5 m L中間ジブ		1,360
10 m L中間ジブ		2,450
L補助シーブ (STDラッピングジブ用)		1,200

名称	寸法 (mm)	質量 (kg)
STD下部フロントストラット		1,700
STD上部フロントストラット		2,900
STD下部リヤストラット ・ ストラットバックストップ付		2,700
STD上部リヤストラット		2,900
ジブバックストップ		400/本
S補助シーブ (STD/HL/SHL クレーンブーム用) (SHLラフティングジブ用) (SHLロング上部ブーム用)		1,950
つり下シーブ		6,300

名称	寸法 (mm)		質量 (kg)
1,250 tフック (作業姿勢)			55,000
1,250 tフック (輸送姿勢)			30,000
650 tフック (ウエイト付)			17,200

名称	寸法 (mm)	質量 (kg)
325 tフック (ウエイト付)		14,100
150 tフック		8,000
65 tフック		4,500
18 tボールフック		1,400

名称	寸法 (mm)	質量 (kg)
ガイリンク収納箱 (共用)		ガイリンクあり 12,000 ガイリンクなし 2,220
ガイリンク収納箱 (STDラッピング用)		ガイリンクあり 4,800 ガイリンクなし 2,490
バックストップ収納箱		ガイリンクあり 7,900 ガイリンクなし 1,290

つり上げ荷重5t以上の移動式クレーン運転には「移動式クレーン運転士免許証」が必要です。

コベルコ建機株式会社

www.kobelco-kenki.co.jp

東京本社 / 〒141-8626 東京都品川区北品川5-5-15 ☎03-5789-2111

北海道 ☎011-788-2386・宮城 ☎0223-24-1482・横浜 ☎045-834-9992

北陸 ☎076-274-1218・東海 ☎052-603-1205・近畿 ☎06-6414-2103

中国 ☎082-810-3880・九州 ☎092-410-3035

■お問い合わせは……

適用型式：SL1600J (STD)

SL1600JSPEC-STD(仕様はお断りせずに予告なく変更することがありますのでご了承ください。)1606001F
本機のご使用にあたっては取扱説明書を必ずお読みください。