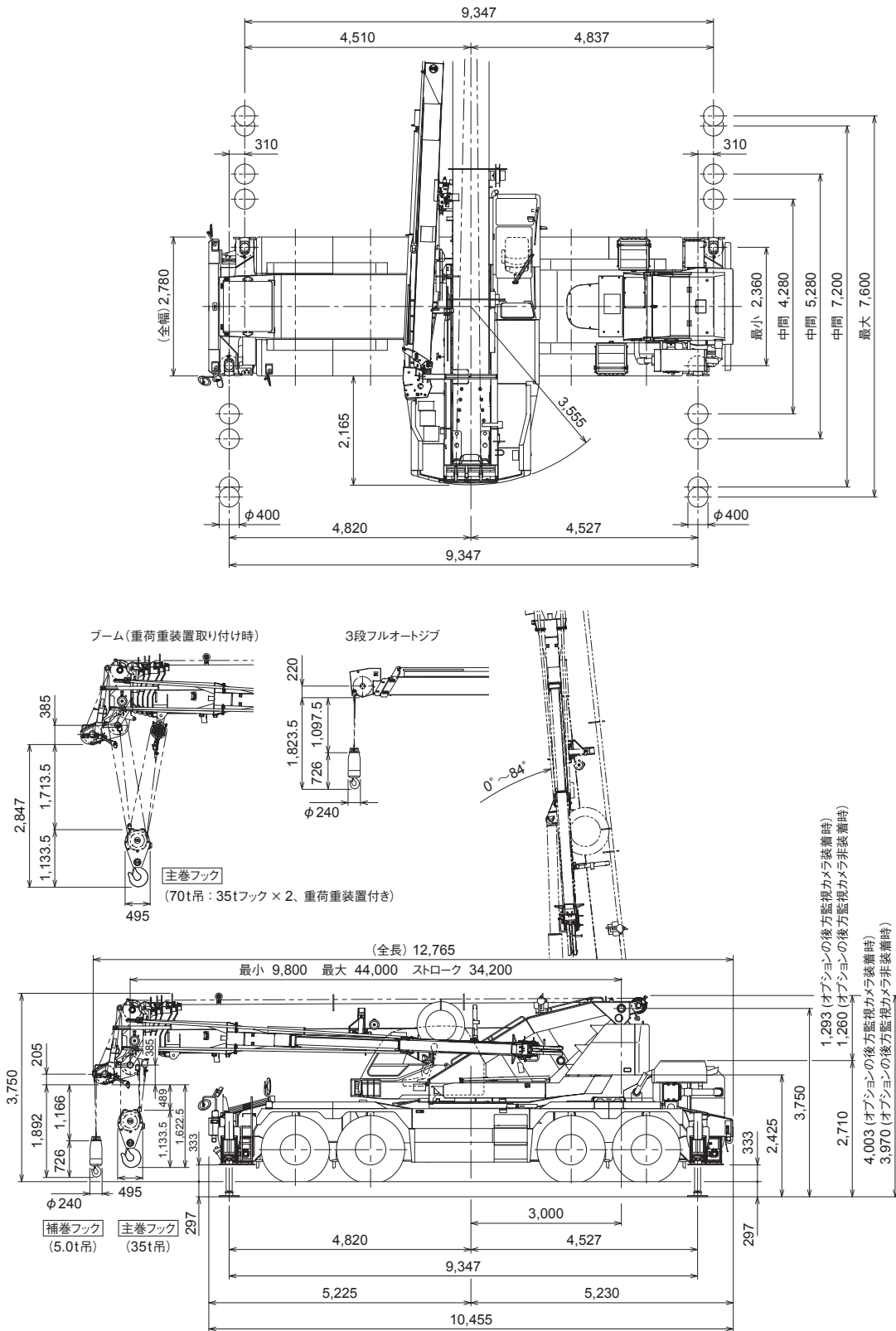


TADANO GR-700N(I)

■ 寸法図

GR-700N(I)

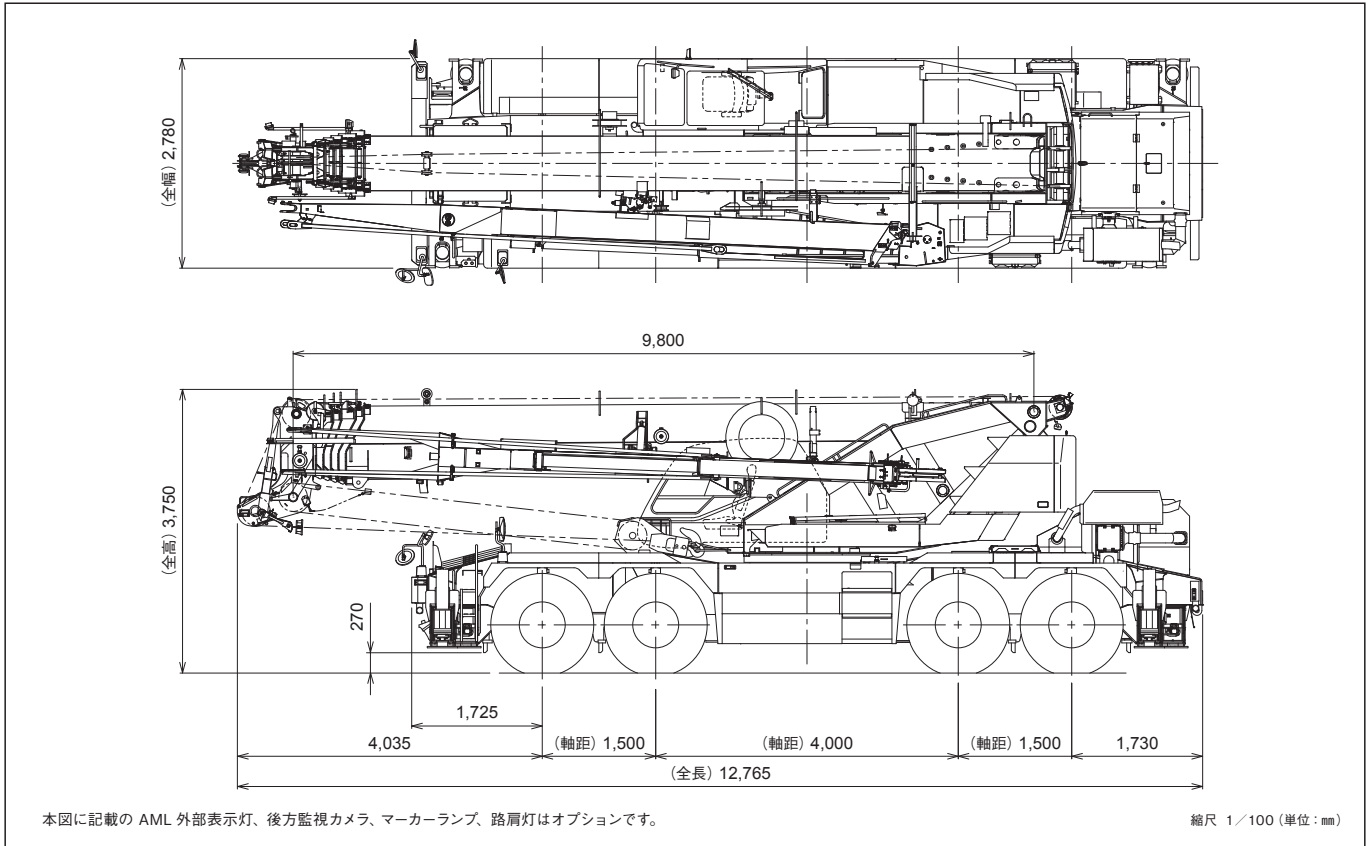


本図に記載の AML 外部表示灯、後方監視カメラ、マーカールンプ、路肩灯はオプションです。

縮尺 1/125 (単位: mm)

TADANO GR-700N(I)

■ 寸法図

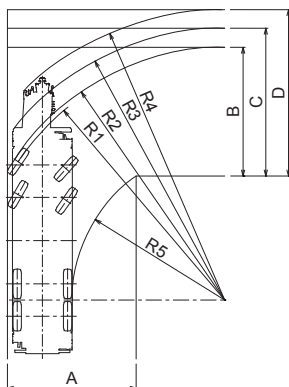


●本機は、新規開発車両証明制度による適合証明書「基本通行条件 重量: D」の交付を受けていますが、実際の通行条件は、経路ごとの道路管理者の算定結果によって付与されます。

■ 最小直角通路幅

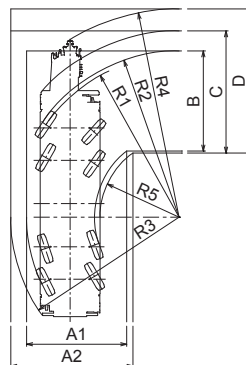
● 前4輪ステアリングで右折する場合

- ・ R=11.50m (最小回転半径)
- ・ R=11.70m (最外輪端回転半径)
- ・ R=12.58m (車体回転半径)
- ・ R=13.44m (ブーム先端回転半径)
- ・ R₀=7.06m (車体内側回転半径)
- ・ A=5.96m (入口通路幅)
- ・ B=5.96m (車輪出口通路幅)
- ・ C=6.84m (車体出口通路幅)
- ・ D=7.70m (ブーム先端出口通路幅)



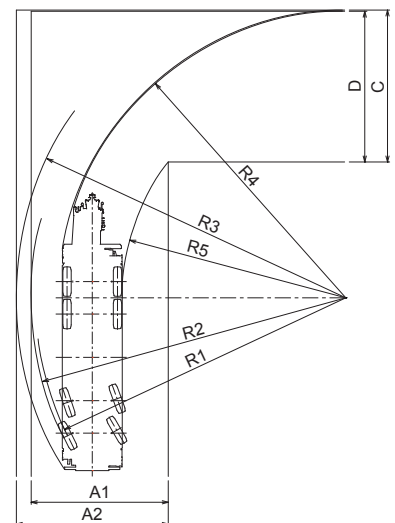
● 8輪ステアリングで右折する場合

- ・ R=7.50m (最小回転半径)
- ・ R=7.70m (最外輪端回転半径)
- ・ R=7.79m (車体回転半径)
- ・ R=9.64m (ブーム先端回転半径)
- ・ R₀=3.66m (車体内側回転半径)
- ・ A=4.64m (車輪入口通路幅)
- ・ A=5.66m (車体入口通路幅)
- ・ B=4.64m (車輪出口通路幅)
- ・ C=5.66m (車体出口通路幅)
- ・ D=6.67m (ブーム先端出口通路幅)



● 後4輪ステアリングで右折する場合

- ・ R=14.34m (最小回転半径)
- ・ R=14.54m (最外輪端回転半径)
- ・ R=15.22m (車体回転半径)
- ・ R=13.24m (ブーム先端回転半径)
- ・ R₀=10.33m (車体内側回転半径)
- ・ A=6.34m (車輪入口通路幅)
- ・ A=7.02m (車体入口通路幅)
- ・ C=7.02m (車体出口通路幅)
- ・ D=6.97m (ブーム先端出口通路幅)



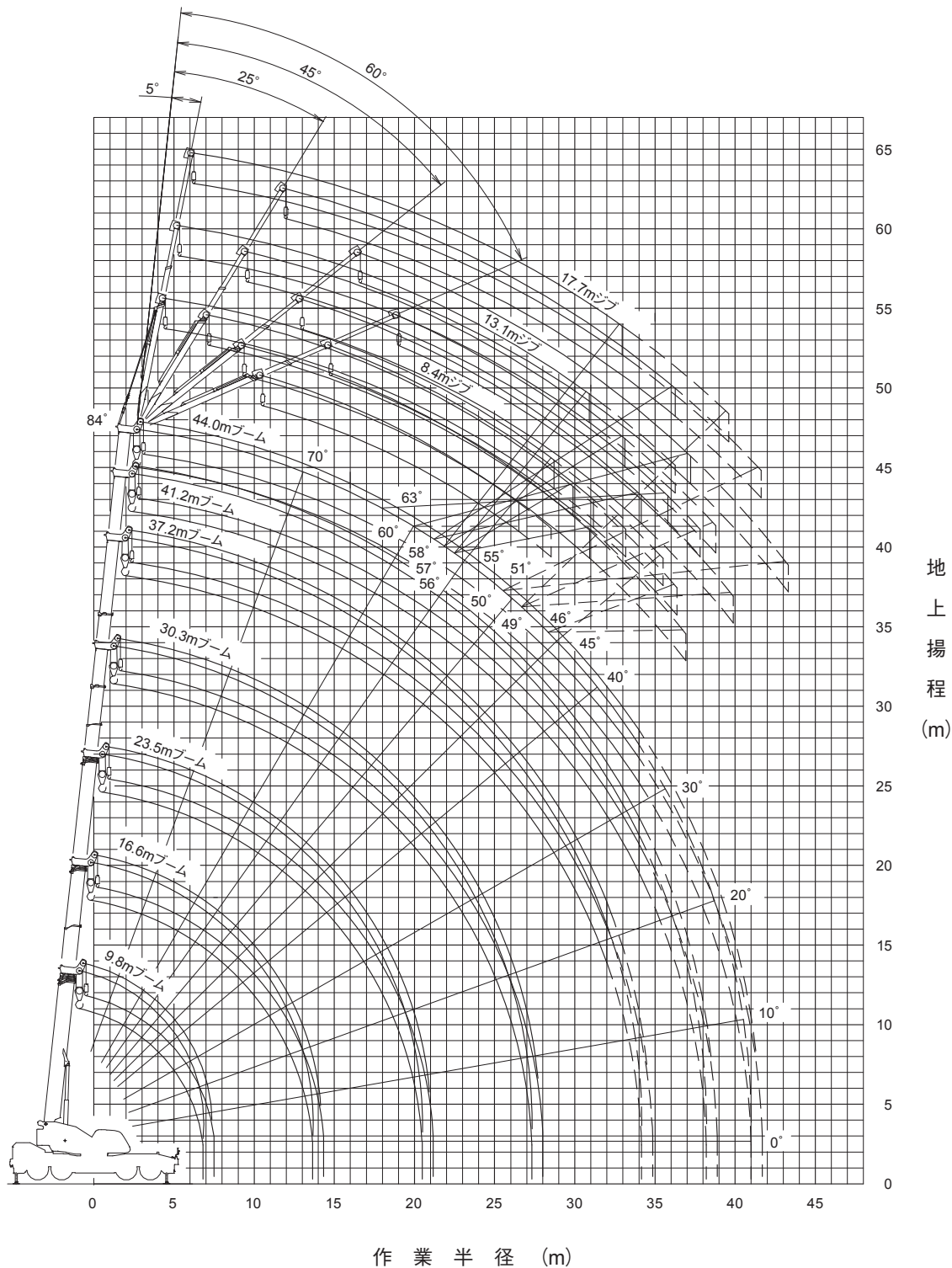
(注) 上記の数値は計算値です

縮尺 1/350

TADANO GR-700N(I)

■作業範囲図

GR-700N(I)



(注) 1. 上図は、ブームおよびジブのたわみを含んでいません。
 2. 上図は、アウトリガ最大(7.6m)張出状態での図です。
 3. 上図中破線の部分は、前方特別性能の場合を示します。

縮尺 1/400

TADANO GR-700N(I)

■定格総荷重表

●ジブ (44.0mブーム) 標準性能

Table with columns for boom angle (ブーム角度) and load capacity across different configurations: 44.0m Boom + 8.4m Jib, 44.0m Boom + 13.1m Jib, and 44.0m Boom + 17.7m Jib.

A:ブーム角度の範囲(無負荷時)

●ジブ (44.0mブーム) 標準性能

Table showing crane performance with 44.0m boom and 7.2m jib extension, including boom angles and load capacities.

A:ブーム角度の範囲(無負荷時)

●ジブ (44.0mブーム) 標準性能

Table showing crane performance with 44.0m boom and 5.28m jib extension, including boom angles and load capacities.

A:ブーム角度の範囲(無負荷時)

●ジブ (44.0mブーム) 標準性能

Table showing crane performance with 44.0m boom and 4.28m jib extension, including boom angles and load capacities.

A:ブーム角度の範囲(無負荷時)

TADANO GR-700N(I)

■定格総荷重表

●ジブ (44.0mブーム) 前方特別性能

ブーム角度 (°)	前方特別性能																															
	44.0mブーム+8.4mジブ								44.0mブーム+13.1mジブ								44.0mブーム+17.7mジブ															
	オフセット5°		オフセット25°		オフセット45°		オフセット60°		オフセット5°		オフセット25°		オフセット45°		オフセット60°		オフセット5°		オフセット25°		オフセット45°		オフセット60°									
84	6.50	4.00	9.60	3.50	10.80	2.20	11.60	1.40	7.60	2.80	13.10	2.50	14.70	1.50	15.80	0.70	7.80	1.50	13.70	1.00	18.40	0.70	20.60	0.40								
80	10.70	4.00	13.90	3.50	14.80	2.20	15.30	1.40	12.20	2.80	17.70	2.30	18.80	1.40	19.70	0.70	13.00	1.40	18.70	0.95	22.80	0.65	24.30	0.40								
77	13.80	4.00	16.90	3.30	17.70	2.15	17.90	1.40	15.60	2.80	20.90	2.15	21.60	1.35	22.30	0.70	16.70	1.30	22.00	0.90	25.70	0.60	26.90	0.40								
74	16.70	3.55	19.60	2.90	20.40	2.10	20.30	1.40	18.90	2.80	23.90	2.00	24.30	1.30	24.70	0.70	20.10	1.20	25.10	0.85	28.50	0.60	29.40	0.40								
72	18.50	3.30	21.30	2.65	22.10	2.05	21.80	1.40	20.90	2.65	25.70	1.90	26.00	1.30	26.40	0.70	22.30	1.15	27.10	0.80	30.30	0.60	31.00	0.40								
70	20.30	3.05	23.00	2.45	23.80	2.00	23.50	1.40	22.80	2.40	27.60	1.80	27.70	1.25	27.90	0.70	24.40	1.10	29.00	0.80	31.90	0.55	32.60	0.40								
68	22.00	2.85	24.60	2.25	25.40	1.95	25.00	1.40	24.70	2.20	29.30	1.65	29.30	1.25	29.50	0.70	26.50	1.10	30.90	0.75	33.60	0.55	34.20	0.40								
65	24.60	2.50	26.90	2.00	27.60	1.80	27.30	1.40	27.40	1.90	31.80	1.45	31.70	1.20	31.70	0.70	29.70	1.05	33.70	0.70	36.10	0.55	36.40	0.40								
63	26.10	2.30	28.40	1.80	29.00	1.65	28.70	1.40	29.10	1.70	33.40	1.35	33.30	1.15	33.20	0.70	31.60	1.00	35.50	0.70	37.60	0.55	37.90	0.40								
60	28.40	2.00	30.70	1.65	31.00	1.50	30.80	1.40	31.50	1.50	35.60	1.20	35.40	1.10	35.20	0.70	34.60	1.00	38.00	0.65	39.80	0.50	39.90	0.40								
55	31.90	1.55	34.00	1.35	34.20	1.30			35.40	1.20	39.20	1.00	38.70	0.95			39.00	0.90	42.00	0.60	43.30	0.50										
53	33.20	1.35	35.30	1.25	35.30	1.15			36.90	1.10	40.50	0.90	39.90	0.85			40.60	0.85	43.40	0.60	44.50	0.50										
51	34.40	1.10	36.30	0.95	36.30	0.95			38.30	0.85	41.70	0.70	41.00	0.70			41.90	0.65	44.70	0.50	45.50	0.45										
49	35.60	0.85	37.40	0.75	37.30	0.70			39.60	0.65	42.90	0.55	42.10	0.50			43.10	0.45														
46	37.30	0.50	38.90	0.45	38.70	0.45																										
45	37.80	0.40																														
A(°)	44～84				45～84				59～84				48～84				59～84				48～84				50～74				59～84			

A: ブーム角度の範囲(無負荷時)

●ジブ (41.2mブーム) 前方特別性能

ブーム角度 (°)	前方特別性能																																			
	41.2mブーム+8.4mジブ								41.2mブーム+13.1mジブ								41.2mブーム+17.7mジブ																			
	オフセット5°		オフセット25°		オフセット45°		オフセット60°		オフセット5°		オフセット25°		オフセット45°		オフセット60°		オフセット5°		オフセット25°		オフセット45°		オフセット60°													
84	5.70	4.00	8.90	3.50	10.40	2.20	11.30	1.40	6.00	2.80	11.60	2.50	13.80	1.50	16.30	0.70	7.30	1.50	13.20	1.00	17.70	0.70	20.10	0.40												
80	9.60	4.00	12.90	3.50	14.10	2.20	14.60	1.40	10.20	2.80	15.90	2.30	17.60	1.40	19.80	0.70	12.20	1.40	17.90	0.95	21.90	0.65	23.50	0.40												
77	12.50	4.00	15.70	3.30	16.70	2.15	17.00	1.40	13.20	2.80	18.90	2.15	20.30	1.35	22.40	0.70	15.60	1.30	21.00	0.90	24.60	0.60	26.00	0.40												
74	15.40	4.00	18.30	3.15	19.20	2.10	19.30	1.40	16.30	2.80	21.70	2.00	22.80	1.30	24.70	0.70	18.90	1.20	24.00	0.85	27.30	0.60	28.40	0.40												
72	17.10	3.65	20.00	2.90	20.80	2.05	20.80	1.40	18.10	2.70	23.40	1.90	24.40	1.30	26.30	0.70	21.00	1.15	25.90	0.80	28.90	0.60	29.90	0.40												
70	18.70	3.30	21.50	2.70	22.30	2.00	22.30	1.40	20.00	2.60	25.20	1.80	26.00	1.25	27.80	0.70	23.10	1.10	27.80	0.80	30.60	0.55	31.40	0.40												
68	20.30	3.05	23.10	2.50	23.70	2.00	23.70	1.40	21.70	2.40	26.90	1.75	27.40	1.25	29.30	0.70	25.00	1.10	29.50	0.75	32.10	0.55	32.90	0.40												
65	22.80	2.70	25.30	2.25	25.90	1.95	25.90	1.40	24.30	2.10	29.30	1.65	29.60	1.20	31.40	0.70	28.00	1.05	32.10	0.70	34.50	0.55	35.00	0.40												
63	24.40	2.50	26.70	2.10	27.20	1.90	27.10	1.40	25.90	1.90	30.80	1.55	31.10	1.15	32.80	0.70	29.80	1.00	33.80	0.70	35.90	0.55	36.30	0.40												
60	26.60	2.20	28.50	1.90	29.20	1.80	29.00	1.40	28.30	1.70	33.00	1.40	33.10	1.15	34.60	0.70	32.50	1.00	36.20	0.65	37.90	0.50	38.20	0.40												
55	30.20	1.85	32.20	1.65	32.30	1.55			32.10	1.40	36.30	1.20	36.20	1.10			36.60	0.90	37.60	0.60	39.30	0.50														
53	31.60	1.65	33.50	1.55	33.40	1.50			33.50	1.30	37.60	1.15	37.30	1.10			38.20	0.85	41.20	0.60	42.30	0.50														
51	32.80	1.50	34.60	1.40	34.40	1.35			34.90	1.20	38.80	1.10	38.40	1.00			39.60	0.80	42.50	0.60	43.40	0.50														
49	33.90	1.25	35.50	1.15	35.30	1.10			36.20	1.00	39.80	0.85	39.30	0.80			41.10	0.75	43.80	0.55	44.40	0.50														
46	35.40	0.90	36.80	0.80	36.60	0.80			37.90	0.70	41.30	0.60	40.70	0.55			42.90	0.55																		
45	35.90	0.80	37.30	0.70	37.00	0.70			38.50	0.60	41.70	0.50	41.20	0.50																						
43	36.80	0.60	38.20	0.55					39.60	0.45																										
41	37.80	0.45	39.00	0.40																																
A(°)	40～84				44～84				59～84				42～84				44～84				59～84				45～84				48～84				59～84			

A: ブーム角度の範囲(無負荷時)

●アウトリガ不使用

単位: t

ブーム長さ 作業半径(m)	静止時				走行時(1.6km/h以下)			
	9.8m		16.6m		9.8m		16.6m	
	前方	全周	前方	全周	前方	全周	前方	全周
3.5	8.95	3.90	8.70	3.60	7.45	3.20	7.25	3.00
4.0	7.75	3.00	7.50	2.65	6.45	2.45	6.25	2.20
4.5	6.70	2.20	6.45	1.90	5.60	1.80	5.40	1.55
5.0	5.85	1.60	5.60	1.30	4.85	1.30	4.65	1.05
5.5	5.10	1.05	4.85	0.75	4.20	0.85	4.00	0.60
6.0	4.40	0.60	4.15	0.50	3.65	0.50	3.45	
6.5	3.85		3.60		3.15		2.95	
7.0			3.05				2.55	
8.0			2.20				1.80	
9.0			1.45				1.20	
10.0			0.85				0.70	
A(°)	0～73	20～60	35～73	60～73	0～73	20～60	35～73	60～73
標準フック	35t フック				35t フック			

A: ブーム角度の範囲(無負荷時)

TADANO GR-700N(I)

■ 定格総荷重表注意事項

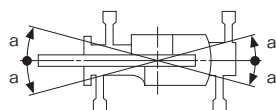
● アウトリガ使用時

1. 定格総荷重は、水平堅土上においてクレーンを水平に設置した状態で、ブーム作業時はつり具と主巻フック質量(340kg)を、ジブ作業時はつり具と補巻フック質量(100kg)を含んだ値です。太線より上はクレーンの強度によって定められ、下はクレーンの安定度によって定められています。
2. 作業半径は、ブームのたわみを含んだ実際の値に基づいていますので、ブーム作業時は必ず作業半径を基準にしてください。
3. ジブの定格総荷重は、ブーム長さ41.2m以下と41.2mを超えた場合で異なります。
4. ジブ作業は、ブームの角度を基準にしてください。なお、作業半径は41.2mブームおよび44.0mブームにジブを装着した場合の参考値を示します。
5. シングルトップの定格総荷重は、ブームの定格総荷重より240kgを差し引いた値とし、つり具と補巻フック質量(100kg)を含んだ値で、かつ限度は5.0tです。
6. 高速巻き下げは、フックのみを降下するときに使用してください。また、急激なレバー操作は避けてください。
7. 各ブーム長さにおけるフックのワイヤロープ標準巻掛本数は下表のとおりです。

ただし、この掛数以外で使用する場合は、ロープ1本当り主巻4.38t以下、補巻5.0t以下としてください。

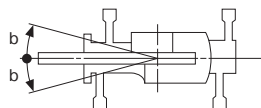
ブーム長さ	9.8m	16.6m	23.5m	30.3m	37.2m	41.2m	44.0m	ジブ、シングルトップ
巻掛本数	8×2	8	6	4	4	4	4	1

8. ジブにおけるフックのワイヤロープ巻掛本数は1本です。
9. 側方域でのつり上げ性能は、アウトリガ張出幅によって異なります。張出幅に応じた性能で作業をしてください。
また、前方・後方域でのつり上げ性能は「アウトリガ最大張出」の定格総荷重ですが、アウトリガ張出幅によってその前方・後方域の範囲(角度a)が異なります。



張出幅	中間張出(7.2m)	中間張出(5.28m)	中間張出(4.28m)	最小張出(2.36m)
角度a°	45	30	25	10

10. 前方特別性能は、フロントアウトリガが最大張出(7.6m)、リアアウトリガが中間張出(5.28m)以上の組み合わせのときに設定できます。リアアウトリガ張出幅によって、前方特別性能で作業が行える前方域の範囲(角度b)が異なります。また、側方・後方域でのつり上げ性能は、アウトリガ張出幅に応じた標準性能となります。



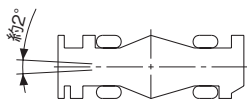
リアアウトリガ張出幅	最大張出(7.6m)	中間張出(7.2m)	中間張出(5.28m)
角度b°	45	45	40

● アウトリガ不使用時

1. 定格総荷重は、水平堅土上においてタイヤのエア圧が規定圧(900kPa {9.00kgf/cm²})で、かつサスペンションシリンダを最小化した場合の値で、ブーム作業時はつり具と主巻フック質量(340kg)を含んだ値です。
太線より上はクレーンの強度によって定められ、下は安定度によって定められています。実際の作業では、地盤、作業状態等を考慮して使用してください。
2. 作業半径は、ブームおよびタイヤのたわみを含んだ実際の値に基づいていますので、必ず作業半径を基準にしてください。
3. 各ブーム長さにおけるフックのワイヤロープ標準巻掛本数は下表のとおりです。ただし、この掛数以外で使用する場合は、ロープ1本当り主巻4.38t以下、補巻5.0t以下としてください。

ブーム長さ	9.8m	16.6m	ジブ、シングルトップ
巻掛本数	4	4	1

4. 高速巻き下げ作業、ブーム長さが16.6mを超えるブーム作業およびジブの使用はしないでください。
5. 「前方」のクレーン作業は、AMLの「前方位置シンボル」が点灯しているときに行ってください。前方の範囲は、ブームがキャリヤの前方2°以内です。



6. シングルトップの定格総荷重は、ブームの定格総荷重より240kgを差し引いた値とし、つり具と補巻フック質量(100kg)を含んだ値で、かつ限度は5.0tです。
7. つり荷走行は、「駆動切換」スイッチを「L/6D」にし、シフトレバーを1速にして行ってください。
8. つり荷走行は、旋回ブレーキをかけ、荷が振れないように地面近くに保持し、1.6km/h以下で行ってください。特に急ハンドル、急発進、急ブレーキは避けてください。
9. つり荷走行中には、クレーン作業を行わないでください。