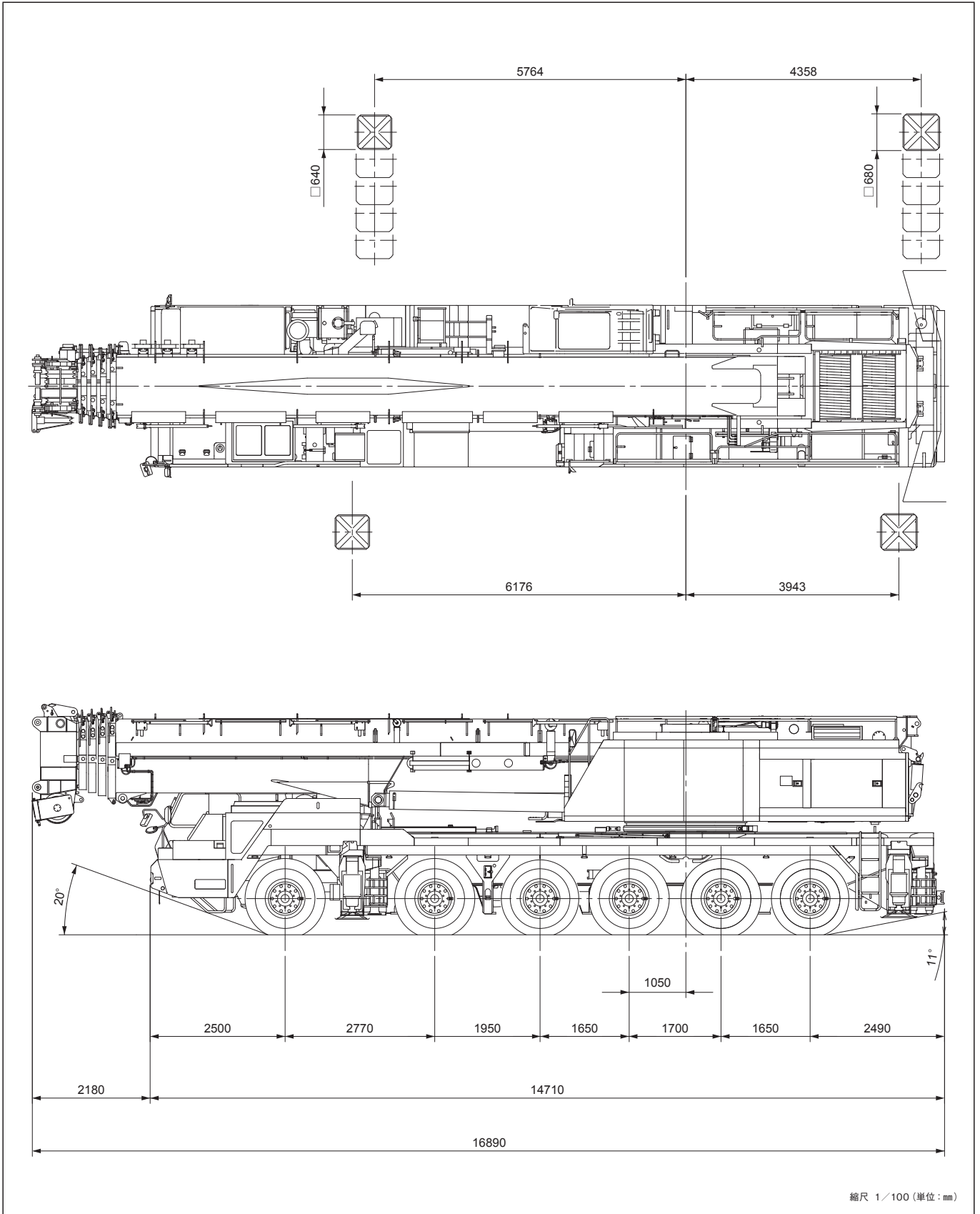


KATO KA-2200

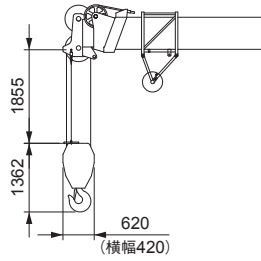
■ 寸法図



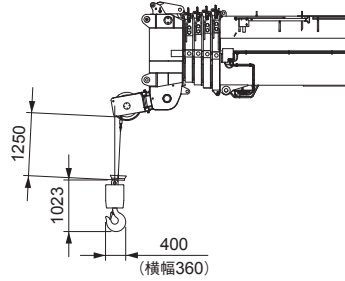
KA-2200

KATO KA-2200

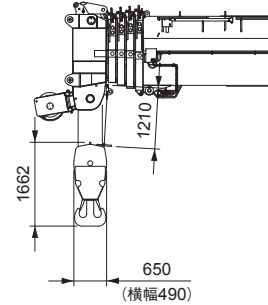
■寸法図



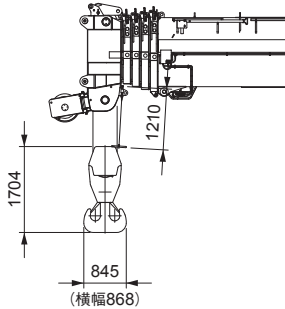
24tフック



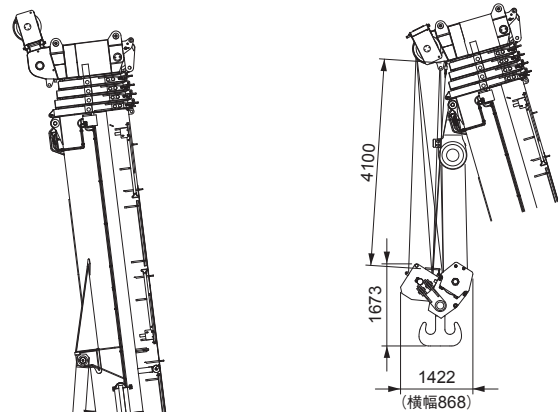
12tフック



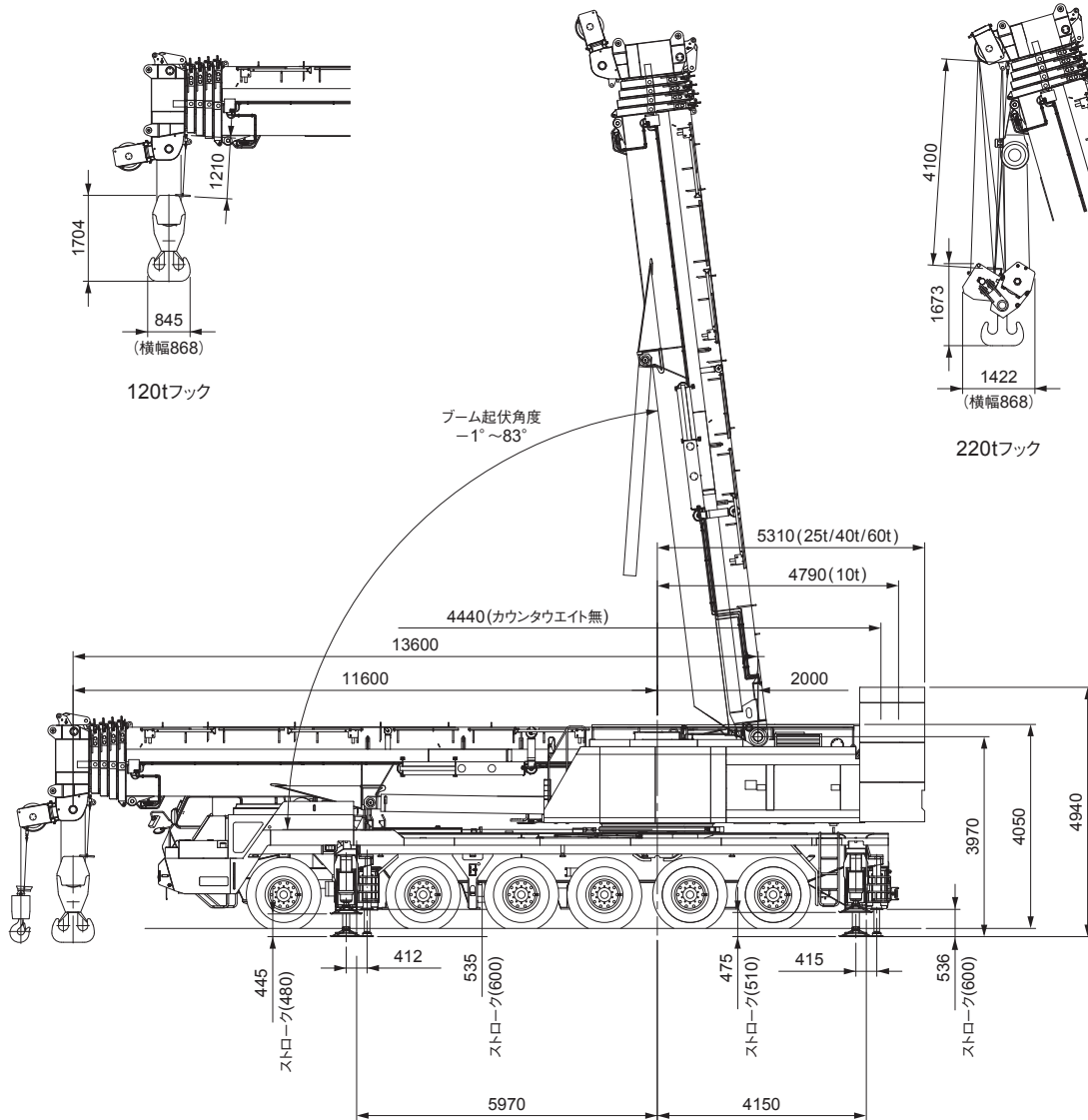
83tフック



120tフック



220tフック

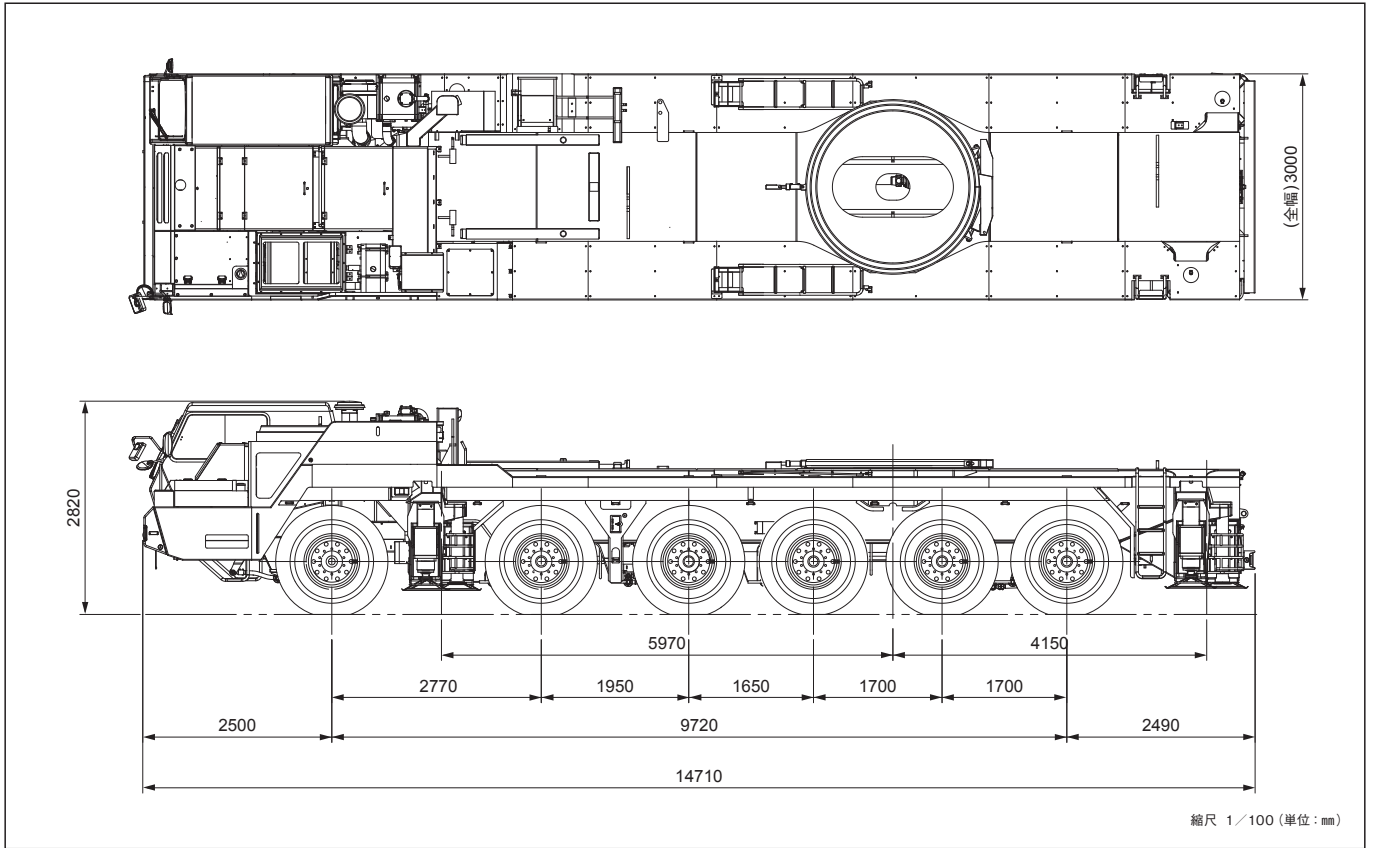


縮尺 1/150 (単位: mm)

KA-2200

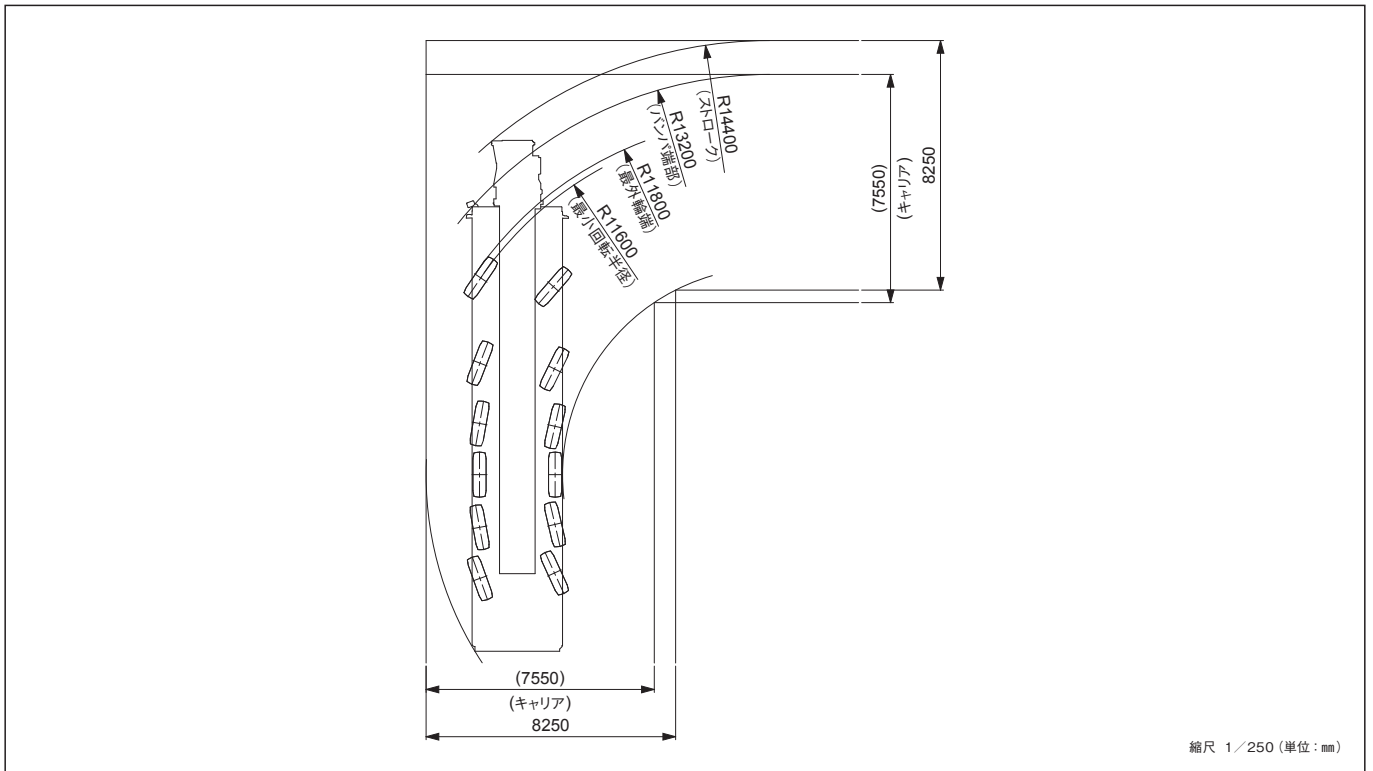
KATO KA-2200

■公道走行状態



KA-2200

■最小直角通路幅

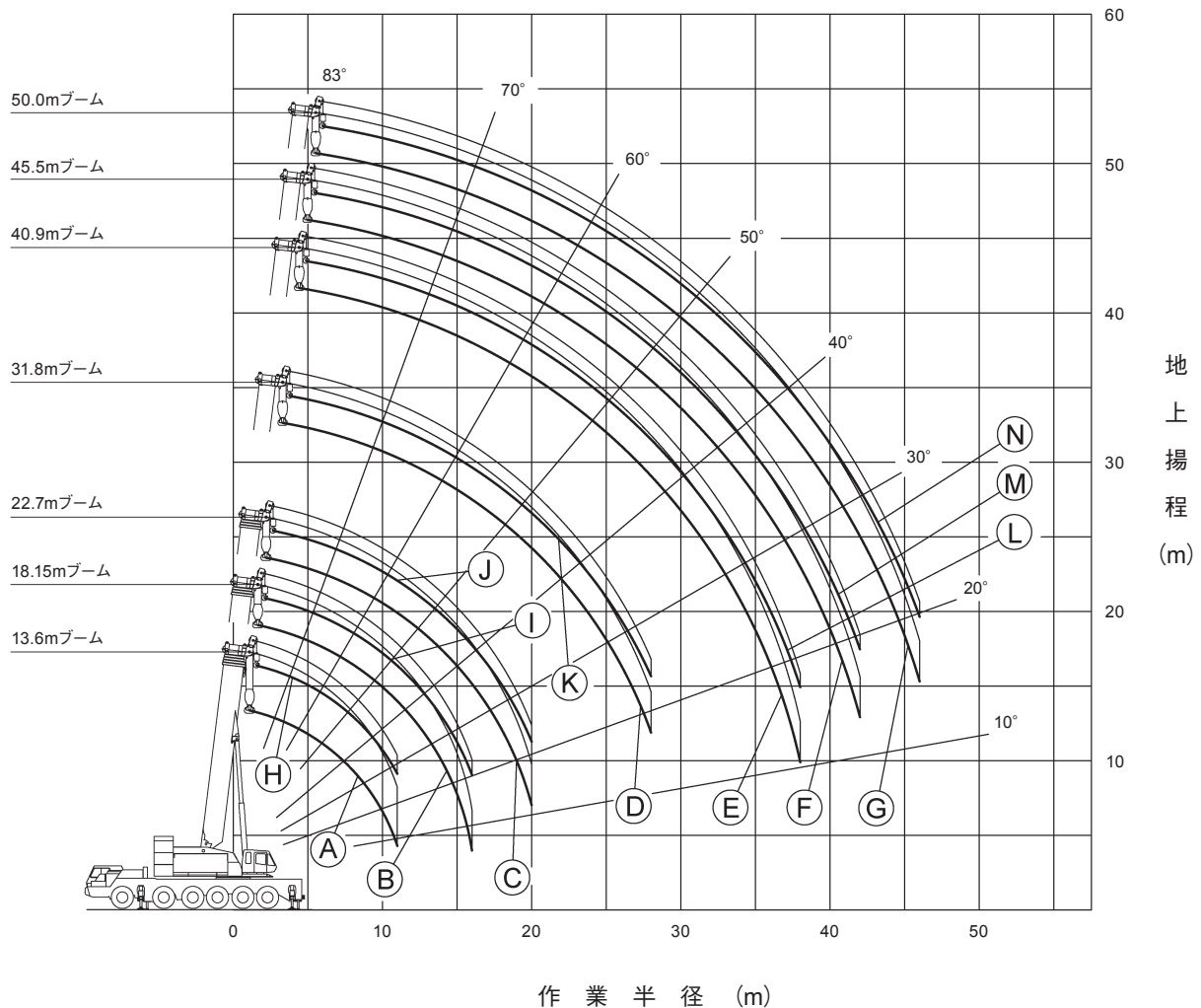


KATO KA-2200

■作業範囲図

●ブーム・ルースターシーブ【通常伸縮】

- | | |
|--------------|-----------------------|
| Ⓐ 13.6m ブーム | ⓗ 13.6m ブーム+ルースターシーブ |
| Ⓑ 18.15m ブーム | ⓐ 18.15m ブーム+ルースターシーブ |
| Ⓒ 22.7m ブーム | ⓑ 22.7m ブーム+ルースターシーブ |
| Ⓓ 31.8m ブーム | ⓓ 31.8m ブーム+ルースターシーブ |
| Ⓔ 40.9m ブーム | ⓔ 40.9m ブーム+ルースターシーブ |
| Ⓕ 45.5m ブーム | ⓖ 45.5m ブーム+ルースターシーブ |
| Ⓖ 50.0m ブーム | ⓓ 50.0m ブーム+ルースターシーブ |



(注) 1. 本図は、ブームのたわみを含んでいません。
 2. A1～A3、B1性能の最大作業半径を图示しています。

縮尺 1/500

KA-2200

KATO KA-2200

■ 定格総荷重表

● メインブーム (アウトリガ5.4m) 【通常伸縮】

(単位: t)

作業半径 (m)	13.6m ブーム				18.15m ブーム				22.7m ブーム				31.8m ブーム				40.9m ブーム				45.5m ブーム				50.0m ブーム					
	性能区分				性能区分				性能区分				性能区分				性能区分				性能区分									
	B5	C5	D5	E5	B5	C5	D5	E5	B5	C5	D5	E5	B5	C5	D5	E5	B5	C5	D5	E5	B5	C5	D5	E5	B5	C5	D5	E5		
3.0	120.0	120.0	120.0	120.0																										
3.5	120.0	120.0	120.0	120.0	120.0	120.0	120.0	120.0																						
4.0	120.0	120.0	120.0	120.0	120.0	120.0	104.6		120.0	120.0	118.9	89.4																		
4.5	120.0	120.0	109.6	84.6		120.0	120.0	106.9	81.9		120.0	120.0	95.8	71.3																
5.0	120.0	114.2	83.6	64.1		120.0	111.8	81.3	61.8		120.0	110.1	79.4	58.4	70.0	70.0	70.0	53.2												
6.0	97.8	76.6	55.3	41.7		95.9	74.6	53.4	39.7		94.5	73.2	51.9	38.3	70.0	70.0	53.9	39.2												
7.0	72.8	56.5	40.1	29.7		71.1	54.8	38.4	28.0		69.8	53.5	37.2	26.7	70.0	56.2	39.8	29.4	60.0	56.9	39.3	28.0								
8.0	57.2	44.0	30.7	22.2		55.6	42.4	29.1	20.6		54.5	41.2	28.0	19.5	56.9	43.6	30.4	21.9	58.0	44.7	31.5	22.3	47.0	45.0	30.9	21.5	35.0	35.0	30.3	21.2
9.0	46.6	35.4	24.3	17.1		45.1	33.9	22.8	15.6		44.0	32.8	21.7	14.6	46.3	35.1	24.0	16.8	47.3	36.1	25.0	17.8	47.0	36.4	25.3	17.3	35.0	35.0	25.4	17.2
10.0	38.9	29.3	19.6	13.5		37.4	27.8	18.2	12.0		36.4	26.8	17.1	11.0	38.5	28.9	19.3	13.1	39.5	29.9	20.3	14.1	39.8	30.2	20.5	14.0	35.0	30.7	21.1	14.0
11.0	33.1	24.6	16.1	10.7		31.6	23.2	14.7	9.3		30.6	22.2	13.7	8.3	32.7	24.2	15.8	10.3	33.6	25.2	16.7	11.3	33.9	25.4	16.9	11.3	34.4	25.9	17.5	11.5
12.0						27.1	19.5	12.0	7.1		26.1	18.5	11.0	6.2	28.1	20.5	13.0	8.1	29.0	21.4	13.9	9.0	29.2	21.7	14.1	9.1	29.7	22.2	14.6	9.3
14.0						20.4	14.2	8.0			19.5	13.2	7.0		21.3	15.1	8.9		22.2	16.0	9.8		22.4	16.2	10.0		22.9	16.7	10.4	
16.0						15.8	10.5				14.8	9.6			16.6	11.3	6.1		17.4	12.2	6.9		17.7	12.4	7.1		18.1	12.8	7.5	
18.0											11.5	6.9			13.1	8.5	3.6		13.9	9.3			14.2	9.6			14.6	10.0		
20.0											8.9				10.5	6.4			11.2	7.2			11.5	7.4			11.9	7.8		
22.0															8.4	4.6			9.1	5.5			9.3	5.7			9.7	6.1		
24.0															6.7				7.4	3.9			7.6	4.2			8.0	4.7		
26.0															5.3				6.0				6.2				6.5			
28.0															3.8				4.8				5.0				5.3			
30.0																			3.4				3.7				4.2			
32.0																														
34.0																														
36.0																														
38.0																														
40.0																														
42.0																														
44.0																														
46.0																														
危険角度(°)	-	-	-	-	-	-	-	-	34	-	12	41	53	5	35	51	62		35	48	62	70	42	52	65	72	46	57	68	74
フック種類	120t				120t				120t				83t				83t				83t				83t					
フック質量(t)	1.90				1.90				1.90				1.00				1.00				1.00				1.00					
巻掛本数	12				12				12				7				6				4				4					

■ 定格総荷重表注意事項

- 定格総荷重は水平堅土上において本機の保証できる最大荷重を示しており、フックその他つり具等の質量を含んだ値です。なお、太枠の内側は、機械の強度によって定められ、下側は機械の安定度によって定められています。
- 定格総荷重は、アウトリガ・サイドサポート・ブームロックを使用した状態で、アウトリガの張出幅とカウンタウエイトの装備状態により、次のように区分されます。
- 各ブーム条件において吊方向が前方・後方時は、側方性能がある場合アウトリガ張出幅最大の状態と同じ性能になります。

ブーム (重荷重) 【全周・後方】

吊方向	アウトリガ張出幅	カウンタウエイト	60t
全周*	7.4m	AA	

*最大荷重は後方のみ
※重荷重装置付

ブーム (通常伸縮)

吊方向	アウトリガ張出幅	カウンタウエイト	60t	40t	25t	10t	0t
側方	9.4m	A1	B1	C1	D1	E1	
	8.4m	A2	B2	C2	D2	E2	
	7.4m	A3	B3	C3	D3	E3	
	6.4m	A4	B4	C4	D4	E4	
	5.4m	-	B5	C5	D5	E5	

ブーム (特殊伸縮)

吊方向	アウトリガ張出幅	カウンタウエイト	60t	40t	25t	10t	0t
側方	9.4m	TA1	TB1	TC1	TD1	TE1	
	8.4m	TA2	TB2	TC2	TD2	TE2	
	7.4m	TA3	TB3	TC3	TD3	TE3	
	6.4m	TA4	TB4	TC4	TD4	TE4	
	5.4m	-	TB5	TC5	TD5	TE5	

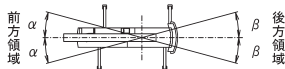
特殊伸縮: 2段ブームを伸ばさず、3、4、5段ブームを等長で伸縮させる伸縮方式です。

スーパーラフティングジブ

吊方向	アウトリガ張出幅	カウンタウエイト	60t	40t	25t	10t	0t
側方	9.4m	SS	SB	SC	SD	SE	
	8.4m	SA	SC	-	-	-	
	7.4m	SB	-	-	-	-	

4. 前方領域及び後方領域の範囲を下記に示します。

作業状態	重荷重	通常
領域α	15°	15°
領域β	5°	15°



- 定格総荷重のブーム角度は、ブームと水平面のなす角度を示し、ジブ角度はブームとジブのなす角度を示します。
- 作業半径は、ブームのたわみを含んだ実際値に基づいていますので必ず作業半径を基準として作業を行ってください。但しスーパーラフティングジブの作業半径は、40.9mブーム・45.5mブーム・50.0mブームにスーパーラフティングジブを装着してジブ作業を行った時の値を示し、これより短いブーム長さでのジブ作業はジブを40.9mブームに取り付けた時のブーム角度だけを基準として行ってください。
- ブーム長さ・ブーム角度・作業半径・ジブ角度が規定の値を超えた場合は、その規定の値と次の規定の値の定格総荷重のうち小さい方の定格総荷重に従って作業を行ってください。
- 定格総荷重表の危険角度は、それ以下にブームを下げると無負荷でもクレーンが転倒したり、機械の破壊につながる角度を示します。

- スーパーラフティングジブを装着したままブーム作業 (通常伸縮) を行う場合は、ブームの定格総荷重表よりつり具の質量の他にブーム長さに応じて下表の荷重を差し引いてください。
なお、スーパーラフティングジブを装着したままのブーム作業は、ブーム状態が通常伸縮時に限ります。

ブーム長さ	13.6m	18.15m	22.7m	31.8m	40.9m	45.5m	50.0m
差引荷重	23t						
	17t						

- ルースタシブの定格総荷重は、ブーム定格総荷重と等しく、かつ、限度を12tonとします。但し、ブームにつり具等が取り付けられている場合には、定格総荷重よりつり具の質量の他にブームに取り付けられているつり具等の質量も差し引いてください。
- ヘビーリフトジブ31mの単索時定格総荷重は、ヘビーリフトジブ31mの定格総荷重と等しく、かつ、限度を12tonとします。
- ヘビーリフトジブの起伏用ロープは、6本掛にしてください。
- 作業状態別フック種類の種類・掛数・質量を次に示します。なお、下表12tonフック使用にあたり、ヘビーリフトジブ作業時にはサブウエイト有 (530kg) ブーム作業 (ルースタシブ)・スーパーラフティングジブ作業時にはサブウエイト無 (420kg) のフックを使用してください。

フック種類	220t	120t	83t	24t	12t
フック質量	2520kg	1900kg	1000kg	880kg	サブウエイト無/有 420kg/530kg

ブーム [通常伸縮]

ブーム長さ	13.6m	18.15m	22.7m	31.8m	40.9m	45.5m	50.0m
フック種類	220t	120t	120t	120t	83t	83t	83t
掛数	10×2	12	12	12	7	6	4

ブーム [特殊伸縮]

ブーム長さ	13.6m	18.15m	22.7m	31.8m	40.9m
フック種類	120t	83t	83t	83t	83t
掛数	12	7	7	6	4

ルースタシブ

フック種類	12t
掛数	1

スーパーラフティングジブ

SL長さ	10.5m	18.9m	27.3m
フック種類	24t	12t	12t
掛数	2	1	1

ヘビーリフトジブ

ブーム長さ	HL長さ	13.0m	22.0m	31.0m	40.0m	47.0m	54.0m
13.6m	フック種類	120t	83t	83t (12t)	12t	12t	12t
	掛数	8	6	4 (1)	1	1	1
18.15m	フック種類	120t	83t	83t (12t)	12t	12t	12t
	掛数	8	6	4 (1)	1	1	1
22.7m	フック種類	83t	83t	83t (12t)	12t	12t	12t
	掛数	6	4	4 (1)	1	1	1
31.8m	フック種類	83t	83t	24t (12t)	12t	12t	12t
	掛数	4	4	2 (1)	1	1	1
40.9m	フック種類	-	24t	24t (12t)	12t	12t	12t
	掛数	-	2	2 (1)	1	1	1
45.5m	フック種類	-	24t	24t (12t)	12t	12t	12t
	掛数	-	2	2 (1)	1	1	1
50.0m	フック種類	-	24t	24t (12t)	12t	12t	12t
	掛数	-	2	2 (1)	1	1	1

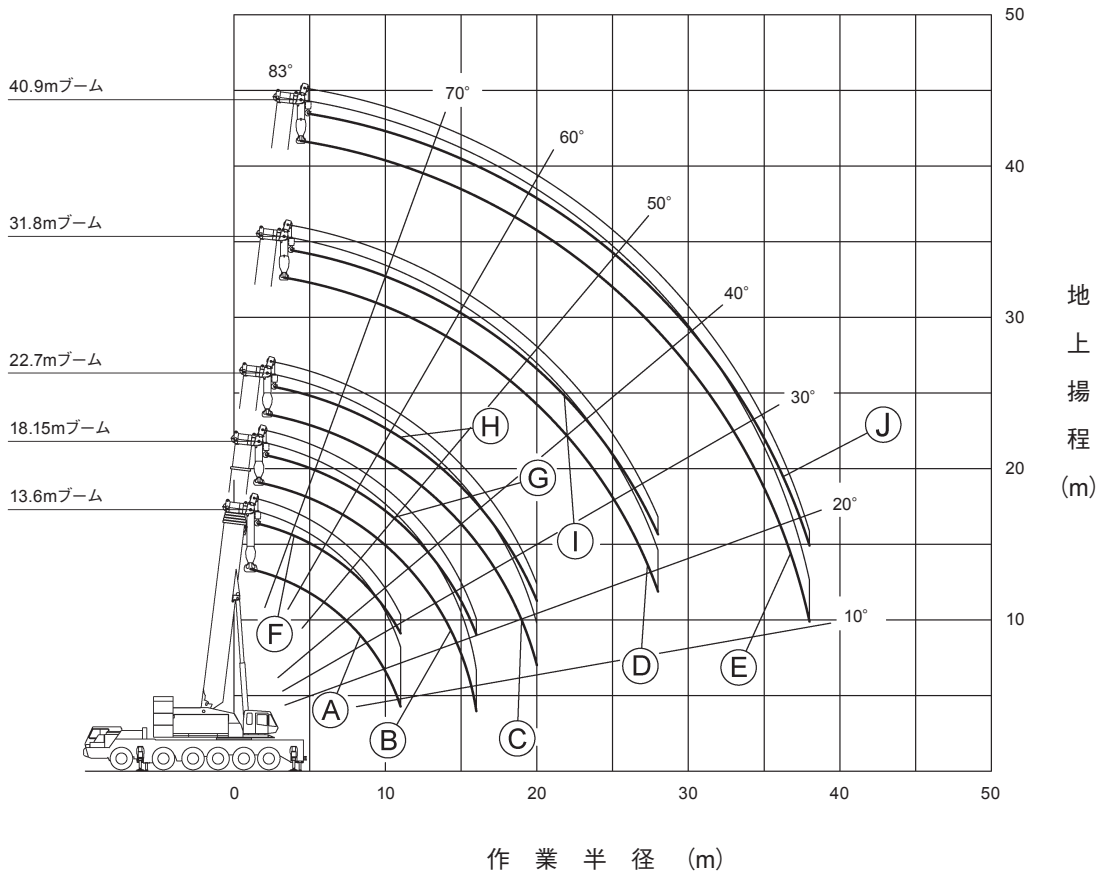
- クレーン作業は風速10m/sまで可能ですが、比較的弱い風の場合でも受風面積の大きい荷重を取扱う場合は特別な注意を払ってください。
- 定格総荷重表以外の仕事を行った場合及び正しい使い方をしなかった時は、転倒又は破損します。この場合は本機の保証はいたしません。
- 本仕様は改良等により予告なく変更する事があります。

KATO KA-2200

■作業範囲図

●ブーム・ルースターシーブ【特殊伸縮】

- | | |
|-------------|----------------------|
| Ⓐ13.6m ブーム | Ⓔ13.6m ブーム+ルースターシーブ |
| Ⓑ18.15m ブーム | Ⓕ18.15m ブーム+ルースターシーブ |
| Ⓒ22.7m ブーム | Ⓖ22.7m ブーム+ルースターシーブ |
| Ⓓ31.8m ブーム | Ⓗ31.8m ブーム+ルースターシーブ |
| Ⓔ40.9m ブーム | Ⓙ40.9m ブーム+ルースターシーブ |



(注) 1. 本図は、ブームのたわみを含んでいません。
 2. TA1~TA4、TB1~TB4、TC1~TC2性能の最大作業半径を図示しています。

縮尺 1/500

KA-2200

KATO KA-2200

■定格総荷重表

●メインブーム (アウトリガ9.4m) 【特殊伸縮】

(単位:t)

作業半径 (m)	13.6m ブーム					18.15m ブーム					22.7m ブーム					31.8m ブーム					40.9m ブーム				
	TA1	TB1	TC1	TD1	TE1	TA1	TB1	TC1	TD1	TE1	TA1	TB1	TC1	TD1	TE1	TA1	TB1	TC1	TD1	TE1	TA1	TB1	TC1	TD1	TE1
3.0	120.0	120.0	120.0	120.0	120.0																				
3.5	120.0	120.0	120.0	120.0	120.0	70.0	70.0	70.0	70.0	70.0															
4.0	120.0	120.0	120.0	120.0	120.0	70.0	70.0	70.0	70.0	70.0	70.0	70.0	70.0	70.0											
4.5	120.0	120.0	120.0	120.0	120.0	70.0	70.0	70.0	70.0	70.0	70.0	70.0	70.0	70.0											
5.0	120.0	120.0	120.0	120.0	116.7	70.0	70.0	70.0	70.0	70.0	70.0	70.0	70.0	70.0											
6.0	120.0	119.9	113.9	102.1	94.6	70.0	70.0	70.0	70.0	70.0	70.0	70.0	70.0	70.0	60.0	60.0	60.0	60.0	60.0						
7.0	112.2	104.3	95.5	85.2	78.8	70.0	70.0	70.0	70.0	70.0	70.0	70.0	70.0	70.0	60.0	60.0	60.0	60.0	60.0						
8.0	99.1	90.6	81.6	72.6	67.0	70.0	70.0	70.0	70.0	69.8	70.0	70.0	70.0	69.5	60.0	60.0	60.0	60.0	60.0	35.0	35.0	35.0	35.0	35.0	
9.0	88.4	78.8	70.8	62.8	57.1	70.0	70.0	70.0	65.4	60.4	70.0	70.0	70.0	65.3	60.3	60.0	60.0	60.0	60.0	35.0	35.0	35.0	35.0	35.0	
10.0	79.6	69.4	62.2	55.0	45.6	70.0	70.0	64.6	57.4	48.3	70.0	70.0	64.6	57.4	48.6	58.9	58.9	58.9	58.2	35.0	35.0	35.0	35.0	35.0	
11.0	71.3	61.7	55.2	46.3	37.3	70.0	63.9	57.4	49.5	39.0	68.0	64.1	57.5	49.0	40.2	53.9	53.9	53.9	49.9	41.0	35.0	35.0	35.0	35.0	
12.0						65.4	57.4	51.5	41.3	32.3	63.1	57.6	51.6	41.6	33.5	49.7	49.7	49.7	42.4	34.3	35.0	35.0	35.0	35.0	
14.0						54.0	47.2	41.2	30.2	23.2	55.0	47.5	40.9	31.3	24.2	42.9	42.9	41.6	32.1	25.0	35.0	35.0	35.0	32.6	25.6
16.0						44.2	39.6	32.2	23.2	17.3	46.5	39.9	32.5	24.1	18.3	37.6	37.6	33.1	24.8	19.0	31.9	31.9	31.9	25.3	19.5
18.0											39.9	33.3	26.5	19.1	14.1	33.3	33.3	27.1	19.7	14.8	28.1	28.1	27.5	20.2	15.2
20.0											34.7	28.0	22.0	15.4	11.1	29.8	28.5	22.6	16.0	11.7	24.9	24.9	23.0	16.4	12.1
22.0																26.9	24.4	19.0	13.1	9.3	22.4	22.4	19.4	13.5	9.7
24.0																24.5	21.1	16.1	10.9	7.5	20.2	20.2	16.5	11.2	7.8
26.0																22.4	18.4	13.8	9.0	5.7	18.3	18.3	14.1	9.4	6.1
28.0																20.6	16.1	11.9	7.6	4.2	16.7	16.4	12.2	7.8	4.6
30.0																					15.3	14.5	10.6	6.5	3.3
32.0																					14.0	12.9	9.2	5.1	
34.0																					12.9	11.4	8.0	4.0	
36.0																					11.9	10.2	7.0	3.0	
38.0																					11.0	9.2	5.9		
40.0																									
42.0																									
44.0																									
46.0																									
危険角度(°)	-	-	-	-	-	-	-	-	-	-	-	-	-	-	-	-	-	-	-	-	-	-	-	12	35
フック種類	120t					83t					83t					83t					83t				
フック質量(t)	1.90					1.00					1.00					1.00					1.00				
巻掛本数	12					7					7					6					4				

KA-2200

●メインブーム (アウトリガ8.4m) 【特殊伸縮】

(単位:t)

作業半径 (m)	13.6m ブーム					18.15m ブーム					22.7m ブーム					31.8m ブーム					40.9m ブーム				
	TA2	TB2	TC2	TD2	TE2	TA2	TB2	TC2	TD2	TE2	TA2	TB2	TC2	TD2	TE2	TA2	TB2	TC2	TD2	TE2	TA2	TB2	TC2	TD2	TE2
3.0	120.0	120.0	120.0	120.0	120.0																				
3.5	120.0	120.0	120.0	120.0	120.0	70.0	70.0	70.0	70.0	70.0															
4.0	120.0	120.0	120.0	120.0	120.0	70.0	70.0	70.0	70.0	70.0	70.0	70.0	70.0	70.0											
4.5	120.0	120.0	120.0	120.0	120.0	70.0	70.0	70.0	70.0	70.0	70.0	70.0	70.0	70.0											
5.0	120.0	120.0	120.0	120.0	116.7	70.0	70.0	70.0	70.0	70.0	70.0	70.0	70.0	70.0											
6.0	120.0	119.9	113.9	102.1	94.6	70.0	70.0	70.0	70.0	70.0	70.0	70.0	70.0	70.0	60.0	60.0	60.0	60.0	60.0						
7.0	112.2	104.3	95.5	85.2	78.8	70.0	70.0	70.0	70.0	70.0	70.0	70.0	70.0	70.0	60.0	60.0	60.0	60.0	60.0						
8.0	99.1	90.6	81.6	72.6	61.8	70.0	70.0	70.0	70.0	64.1	70.0	70.0	70.0	65.6	60.0	60.0	60.0	60.0	60.0	35.0	35.0	35.0	35.0	35.0	
9.0	88.4	78.8	70.8	59.5	46.6	70.0	70.0	70.0	61.5	48.6	70.0	70.0	70.0	62.9	49.9	60.0	60.0	60.0	60.0	35.0	35.0	35.0	35.0	35.0	
10.0	79.6	69.4	62.2	47.4	36.7	70.0	70.0	64.6	49.1	38.4	70.0	70.0	64.6	50.4	39.7	58.9	58.9	58.9	51.3	40.6	35.0	35.0	35.0	35.0	
11.0	71.3	61.7	53.0	38.8	29.7	70.0	63.9	54.6	40.4	31.3	68.0	64.1	55.7	41.6	32.4	53.9	53.9	53.9	42.4	33.3	35.0	35.0	35.0	33.8	
12.0						65.4	57.4	46.3	33.9	25.9	63.1	57.6	47.4	35.0	27.0	49.7	49.7	48.2	35.8	27.9	35.0	35.0	35.0	28.5	
14.0						54.0	44.5	34.8	24.9	18.6	54.3	45.6	35.8	25.9	19.6	42.9	42.9	36.5	26.7	20.3	35.0	35.0	27.2	20.9	
16.0						44.2	35.3	27.2	19.0	13.8	45.9	36.3	28.1	19.9	14.7	37.6	36.9	28.8	20.6	15.3	31.9	31.9	29.3	21.1	15.8
18.0											39.0	29.7	22.7	15.7	11.2	33.3	30.3	23.3	16.3	11.8	28.1	28.1	23.8	16.8	12.3
20.0											32.9	24.8	18.7	12.6	8.7	29.8	25.3	19.2	13.1	9.2	24.9	24.9	19.6	13.5	9.6
22.0																26.9	21.5	16.1	10.7	7.2	22.4	21.9	16.5	11.1	7.6
24.0																24.5	18.4	13.6	8.7	5.3	20.2	18.8	13.9	9.1	5.7
26.0																21.9	16.0	11.6	7.1	3.7	18.3	16.3	11.9	7.5	4.1
28.0																19.3	14.0	9.9	5.6		16.7	14.2	10.2	5.9	
30.0																					15.3	12.5	8.7	4.6	
32.0																					14.0	11.0	7.5	3.4	
34.0																					12.9	9.7	6.3		
36.0																					11.9	8.6	5.2		
38.0																					11.0	7.6	4.3		
40.0																									
42.0																									
44.0																									
46.0																									
危険角度(°)	-	-	-	-	-	-	-	-	-	-	-	-	-	-	-	-	-	-	-	19	-	-	-	28	42
フック種類	120t					83t					83t					83t					83t				
フック質量(t)	1.90					1.00					1.00					1.00					1.00				
巻掛本数	12					7					7					6					4				

KATO KA-2200

■定格総荷重表

●メインブーム (アウトリガ7.4m) 【特殊伸縮】

(単位:t)

作業半径 (m)	13.6m ブーム					18.15m ブーム					22.7m ブーム					31.8m ブーム					40.9m ブーム				
	TA3	TB3	TC3	TD3	TE3	TA3	TB3	TC3	TD3	TE3	TA3	TB3	TC3	TD3	TE3	TA3	TB3	TC3	TD3	TE3	TA3	TB3	TC3	TD3	TE3
3.0	120.0	120.0	120.0	120.0	120.0																				
3.5	120.0	120.0	120.0	120.0	120.0	70.0	70.0	70.0	70.0	70.0															
4.0	120.0	120.0	120.0	120.0	120.0	70.0	70.0	70.0	70.0	70.0	70.0	70.0	70.0	70.0											
4.5	120.0	120.0	120.0	120.0	120.0	70.0	70.0	70.0	70.0	70.0	70.0	70.0	70.0	70.0											
5.0	120.0	120.0	120.0	120.0	116.7	70.0	70.0	70.0	70.0	70.0	70.0	70.0	70.0	70.0											
6.0	120.0	119.9	113.9	102.1	90.8	70.0	70.0	70.0	70.0	70.0	70.0	70.0	70.0	70.0	60.0	60.0	60.0	60.0	60.0						
7.0	111.4	104.3	95.5	76.7	60.1	70.0	70.0	70.0	70.0	62.3	70.0	70.0	70.0	63.8	60.0	60.0	60.0	60.0	60.0						
8.0	98.3	90.6	76.2	56.4	43.7	70.0	70.0	70.0	58.3	45.6	70.0	70.0	70.0	59.6	46.9	60.0	60.0	60.0	47.8	35.0	35.0	35.0	35.0	35.0	
9.0	87.7	75.9	59.8	43.8	33.5	70.0	70.0	61.5	45.5	35.2	70.0	70.0	62.7	46.6	36.3	60.0	60.0	60.0	47.5	37.2	35.0	35.0	35.0	35.0	
10.0	78.8	62.2	48.7	35.2	26.6	70.0	63.6	50.2	36.7	28.1	70.0	64.8	51.3	37.8	29.1	58.9	58.9	52.1	38.6	29.9	35.0	35.0	35.0	30.5	
11.0	67.8	52.3	40.6	29.0	21.5	69.1	53.6	42.0	30.4	22.9	68.0	54.7	43.0	31.4	23.9	53.9	53.9	43.8	32.2	24.7	35.0	35.0	35.0	32.7	
12.0						59.6	46.0	35.8	25.6	19.0	60.6	47.0	36.8	26.5	20.0	49.7	47.7	37.5	27.3	20.7	35.0	35.0	35.0	27.8	
14.0						46.2	35.2	27.0	18.8	13.5	47.1	36.2	27.9	19.7	14.4	42.9	36.8	28.6	20.3	15.0	35.0	35.0	29.0	20.8	
16.0						37.2	28.0	21.1	14.2	9.8	38.1	28.9	22.0	15.1	10.6	37.6	29.5	22.6	15.7	11.2	31.9	29.9	23.0	16.1	
18.0											31.5	23.6	17.7	11.7	7.9	32.1	24.2	18.2	12.3	8.5	28.1	24.6	18.6	12.7	
20.0											26.6	19.7	14.5	9.3	5.9	27.1	20.2	15.0	9.8	6.4	24.9	20.6	15.4	10.1	
22.0																23.3	17.1	12.4	7.8	4.8	22.4	17.4	12.8	8.2	
24.0																20.2	14.6	10.4	6.2	3.1	20.2	14.9	10.7	6.6	
26.0																17.7	12.6	8.8	4.9		17.9	12.9	9.1	5.3	
28.0																15.6	10.9	7.4	3.6		15.8	11.2	7.7	3.9	
30.0																					14.0	9.7	6.5		
32.0																					12.5	8.5	5.5		
34.0																					11.1	7.4	4.5		
36.0																					10.0	6.5	3.5		
38.0																					9.0	5.7			
40.0																									
42.0																									
44.0																									
46.0																									
危険角度(°)	-	-	-	-	-	-	-	-	-	-	-	-	-	-	-	-	-	-	-	32	-	-	-	37	
フック種類	120t					83t					83t					83t					83t				
フック質量(t)	1.90					1.00					1.00					1.00					1.00				
巻掛本数	12					7					7					6					4				

●メインブーム (アウトリガ6.4m) 【特殊伸縮】

(単位:t)

作業半径 (m)	13.6m ブーム					18.15m ブーム					22.7m ブーム					31.8m ブーム					40.9m ブーム				
	TA4	TB4	TC4	TD4	TE4	TA4	TB4	TC4	TD4	TE4	TA4	TB4	TC4	TD4	TE4	TA4	TB4	TC4	TD4	TE4	TA4	TB4	TC4	TD4	TE4
3.0	120.0	120.0	120.0	120.0	120.0																				
3.5	120.0	120.0	120.0	120.0	120.0	70.0	70.0	70.0	70.0	70.0															
4.0	120.0	120.0	120.0	120.0	120.0	70.0	70.0	70.0	70.0	70.0	70.0	70.0	70.0	70.0											
4.5	120.0	120.0	120.0	120.0	120.0	70.0	70.0	70.0	70.0	70.0	70.0	70.0	70.0	70.0											
5.0	120.0	120.0	120.0	120.0	104.6	70.0	70.0	70.0	70.0	70.0	70.0	70.0	70.0	70.0											
6.0	120.0	119.9	110.4	81.8	63.5	70.0	70.0	70.0	70.0	65.8	70.0	70.0	70.0	67.3	60.0	60.0	60.0	60.0	60.0						
7.0	111.4	99.6	78.5	57.5	44.0	70.0	70.0	70.0	59.4	45.9	70.0	70.0	70.0	60.7	47.2	60.0	60.0	60.0	60.0	47.2					
8.0	98.3	76.6	60.0	43.4	32.7	70.0	70.0	61.7	45.0	34.4	70.0	70.0	62.8	46.2	35.5	60.0	60.0	60.0	47.1	38.4	35.0	35.0	35.0	35.0	
9.0	80.0	61.6	47.9	34.1	25.2	70.0	63.1	49.4	35.6	26.8	70.0	64.2	50.4	36.7	27.8	60.0	60.0	51.2	37.5	28.6	35.0	35.0	35.0	29.2	
10.0	66.7	51.1	39.3	27.6	20.0	68.1	52.4	40.7	29.0	21.4	69.1	53.5	41.7	30.0	22.4	58.9	54.2	42.5	30.7	23.2	35.0	35.0	35.0	31.3	
11.0	56.9	43.2	33.0	22.7	16.2	58.1	44.5	34.3	24.0	17.4	59.1	45.5	35.2	25.0	18.4	53.9	46.2	35.9	25.7	19.1	35.0	35.0	35.0	26.2	
12.0						50.4	38.3	29.3	20.2	14.4	51.4	39.3	30.2	21.1	15.3	49.7	40.0	30.9	21.8	16.0	35.0	35.0	31.4	22.3	
14.0						39.3	29.5	22.1	14.7	10.0	40.2	30.4	23.0	15.6	10.8	40.8	31.0	23.6	16.2	11.4	35.0	31.4	24.0	16.6	
16.0						31.8	23.5	17.2	11.0	7.0	32.6	24.3	18.0	11.8	7.8	33.1	24.8	18.6	12.3	8.3	31.9	25.2	19.0	12.8	
18.0											27.0	19.8	14.4	9.0	5.5	27.5	20.3	14.9	9.5	6.1	27.9	20.7	15.3	9.9	
20.0											22.8	16.5	11.7	7.0	3.5	23.3	16.9	12.2	7.4	4.2	23.6	17.3	12.5	7.8	
22.0																19.9	14.3	10.0	5.8		20.3	14.6	10.3	6.1	
24.0																17.2	12.1	8.3	4.2		17.5	12.4	8.6	4.7	
26.0																15.0	10.4	6.9			15.3	10.6	7.1		
28.0																13.2	8.9	5.7			13.4	9.1	5.9		
30.0																					11.8	7.9	4.9		
32.0																					10.5	6.8	3.7		
34.0																					9.3	5.8			
36.0																					8.3	5.0			
38.0																					7.4	4.2			
40.0																									
42.0																									
44.0																									
46.0																									
危険角度(°)	-	-	-	-	-	-	-	-	-	-	-	-	-	-	-	-	-	-	-	25	42	-	-	25	
フック種類	120t					83t					83t					83t					83t				
フック質量(t)	1.90					1.00					1.00					1.00					1.00				
巻掛本数	12					7					7					6					4				

KATO KA-2200

■定格総荷重表

●メインブーム（アウトリガ5.4m）【特殊伸縮】

(単位：t)

作業半径 (m)	13.6m ブーム				18.15m ブーム				22.7m ブーム				31.8m ブーム				40.9m ブーム					
	性能区分				性能区分				性能区分				性能区分				性能区分					
	TB5	TC5	TD5	TE5	TB5	TC5	TD5	TE5	TB5	TC5	TD5	TE5	TB5	TC5	TD5	TE5	TB5	TC5	TD5	TE5		
3.0	120.0	120.0	120.0	120.0																		
3.5	120.0	120.0	120.0	120.0	70.0	70.0	70.0	70.0														
4.0	120.0	120.0	120.0	120.0	70.0	70.0	70.0	70.0	70.0	70.0	70.0	70.0										
4.5	120.0	120.0	109.6	84.6	70.0	70.0	70.0	70.0	70.0	70.0	70.0	70.0										
5.0	120.0	114.2	83.6	64.1	70.0	70.0	70.0	66.3	70.0	70.0	70.0	67.8										
6.0	97.8	76.6	55.3	41.7	70.0	70.0	57.1	43.5	70.0	70.0	58.3	44.7	60.0	60.0	59.2	44.9						
7.0	72.8	56.5	40.1	29.7	70.0	58.0	41.7	31.3	70.0	59.1	42.8	32.3	60.0	59.9	43.6	33.1						
8.0	57.2	44.0	30.7	22.2	58.6	45.4	32.1	23.7	59.6	46.4	33.1	24.6	60.0	47.1	33.8	25.4	35.0	35.0	34.4	25.9		
9.0	46.6	35.4	24.3	17.1	47.9	36.8	25.6	18.5	48.8	37.7	26.5	19.4	49.5	38.3	27.2	20.1	35.0	35.0	27.7	20.6		
10.0	38.9	29.3	19.6	13.5	40.1	30.5	20.9	14.7	41.0	31.4	21.7	15.6	41.6	32.0	22.4	16.2	35.0	32.5	22.9	16.7		
11.0	33.1	24.6	16.1	10.7	34.2	25.7	17.3	11.9	35.0	26.6	18.1	12.7	35.6	27.2	18.7	13.3	35.0	27.6	19.2	13.8		
12.0					29.5	22.0	14.5	9.6	30.4	22.8	15.3	10.4	31.0	23.4	15.9	11.0	31.4	23.8	16.3	11.5		
14.0					22.7	16.5	10.3	6.3	23.5	17.3	11.1	7.1	24.1	17.9	11.6	7.7	24.5	18.3	12.0	8.1		
16.0					18.0	12.8	7.5	4.0	18.7	13.5	8.2	4.8	19.3	14.0	8.7	5.3	19.6	14.4	9.1	5.7		
18.0									15.2	10.7	6.1		15.7	11.1	6.5	3.5	16.1	11.5	6.9			
20.0									12.6	8.5	4.5		13.0	8.9	4.9		13.3	9.3	5.2			
22.0													10.9	7.2	3.5		11.2	7.5	3.9			
24.0													9.1	5.8			9.4	6.1				
26.0													7.7	4.7			8.0	4.9				
28.0													6.5	3.7			6.7	4.0				
30.0																	5.7					
32.0																	4.8					
34.0																	4.1					
36.0																	3.2					
38.0																						
40.0																						
42.0																						
44.0																						
46.0																						
危険角度 (°)	-	-	-	-	-	-	-	-	-	-	-	-	28	-	-	-	38	50	9	36	51	62
フック種類	120t				83t				83t				83t				83t					
フック質量(t)	1.90				1.00				1.00				1.00				1.00					
巻掛本数	12				7				7				6				4					

■定格総荷重表注意事項

- 定格総荷重は水平堅土上において本機の保証できる最大荷重を示しており、フックその他つり具等の質量を含んだ値です。なお、太幹の内側は、機械の強度によって定められ、下側は機械の安定度によって定められています。
- 定格総荷重は、アウトリガ・サイドサポート・ブームロックを使用した状態で、アウトリガの張出幅とカウンタウエイトの装備状態により、次のように区分されます。
- 各ブーム条件において吊方向が前方・後方時は、側方性能がある場合アウトリガ張出幅最大の状態と同じ性能になります。

ブーム (重荷重) 【全周・後方】

吊方向	アウトリガ張出幅	カウンタウエイト	60t
全周*	7.4m	AA	

*最大荷重は後方のみ ※重荷重を要付

ブーム (通常伸縮)

吊方向	アウトリガ張出幅	カウンタウエイト	60t	40t	25t	10t	0t
側方	9.4m	A1	B1	C1	D1	E1	
	8.4m	A2	B2	C2	D2	E2	
	7.4m	A3	B3	C3	D3	E3	
	6.4m	A4	B4	C4	D4	E4	
	5.4m	-	B5	C5	D5	E5	

ブーム (特殊伸縮)

吊方向	アウトリガ張出幅	カウンタウエイト	60t	40t	25t	10t	0t
側方	9.4m	TA1	TB1	TC1	TD1	TE1	
	8.4m	TA2	TB2	TC2	TD2	TE2	
	7.4m	TA3	TB3	TC3	TD3	TE3	
	6.4m	TA4	TB4	TC4	TD4	TE4	
	5.4m	-	TB5	TC5	TD5	TE5	

特殊伸縮：2段ブームを伸ばさず、3、4、5段ブームを等長で伸縮させる伸縮方式です。

スーパーラフィングジブ

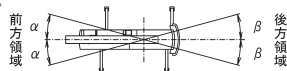
吊方向	アウトリガ張出幅	カウンタウエイト	60t	40t	25t	10t	0t
側方	9.4m	SS	SB	SC	SD	SE	
	8.4m	SA	SC	-	-	-	
	7.4m	SB	-	-	-	-	

ヘビーリフトジブ

吊方向	アウトリガ張出幅	カウンタウエイト	60t	40t	25t
側方	9.4m	HA	HB	HC	
	8.4m	HA	HB	HC	
	7.4m	HB	HC		

4. 前方領域及び後方領域の範囲を下記に示します。

作業状態	重荷重	通常
領域α	15°	15°
領域β	5°	15°



- 定格総荷重のブーム角度は、ブームと水平面のなす角度を示し、ジブ角度はブームとジブのなす角度を示します。
- 作業半径は、ブームのたわみを含んだ実際値に基づいており必ず作業半径を基準として作業を行ってください。但しスーパーラフィングジブの作業半径は、40.9mブーム・45.5mブーム・50.0mブームにスーパーラフィングジブを装着してジブ作業を行った時の値を示し、これより短いブーム長さでのジブ作業はジブを40.9mブームに取り付けた時のブーム角度だけを基準として行ってください。
- ブーム長さ・ブーム角度・作業半径・ジブ角度が規定の値を超えた場合は、その規定の値と次の規定の値の定格総荷重のうち小さい方の定格総荷重に従って作業を行ってください。
- 定格総荷重表の危険角度は、それ以下にブームを下げると無負荷でもクレーンが転倒したり、機械の破損につながる角度を示します。

- スーパーラフィングジブを装着したままブーム作業 (通常伸縮) を行う場合は、ブームの定格総荷重表よりつり具の質量の他にブーム長さに応じて下表の荷重を差し引いてください。
なお、スーパーラフィングジブを装着したままのブーム作業は、ブーム状態が通常伸縮時に限ります。

ブーム長さ	13.6m	18.15m	22.7m	31.8m	40.9m	45.5m	50.0m
差引荷重	23t						
	17t						

- ルースタシブの定格総荷重は、ブーム定格総荷重と等しく、かつ、限度を12tonとします。但し、ブームにつり具等が取り付けられている場合には、定格総荷重よりつり具の質量の他にブームに取り付けられているつり具等の質量も差し引いてください。
- ヘビーリフトジブ31mの単索時定格総荷重は、ヘビーリフトジブ31mの定格総荷重と等しく、かつ、限度を12tonとします。
- ヘビーリフトジブの起伏用ロープは、6本掛にしてください。
- 作業状態別フック種類の種類・掛数・質量を次に示します。なお、下表12tonフック使用にあたり、ヘビーリフトジブ作業時にはサブウエイト有 (530kg) ブーム作業 (ルースタシブ)・スーパーラフィングジブ作業時にはサブウエイト無 (420kg) のフックを使用してください。

フック種類	220t	120t	83t	24t	12t
フック質量	2520kg	1900kg	1000kg	880kg	サブウエイト無/有 420kg/530kg

ブーム [通常伸縮]

ブーム長さ	13.6m	18.15m	22.7m	31.8m	40.9m	45.5m	50.0m
フック種類	220t	120t	120t	83t	83t	83t	83t
掛数	10×2	12	12	12	7	6	4

ブーム [特殊伸縮]

ブーム長さ	13.6m	18.15m	22.7m	31.8m	40.9m
フック種類	120t	83t	83t	83t	83t
掛数	12	7	7	6	4

ルースタシブ

フック種類	12t
掛数	1

スーパーラフィングジブ

SL長さ	10.5m	18.9m	27.3m
フック種類	24t	12t	12t
掛数	2	1	1

ヘビーリフトジブ

ブーム長さ	HL長さ	13.0m	22.0m	31.0m	40.0m	47.0m	54.0m
13.6m	フック種類	120t	83t	83t (12t)	12t	12t	12t
	掛数	8	6	4 (1)	1	1	1
18.15m	フック種類	120t	83t	83t (12t)	12t	12t	12t
	掛数	8	6	4 (1)	1	1	1
22.7m	フック種類	83t	83t	83t (12t)	12t	12t	12t
	掛数	6	4	4 (1)	1	1	1
31.8m	フック種類	83t	83t	24t (12t)	12t	12t	12t
	掛数	4	4	2 (1)	1	1	1
40.9m	フック種類	-	24t	24t (12t)	12t	12t	12t
	掛数	-	2	2 (1)	1	1	1
45.5m	フック種類	-	24t	24t (12t)	12t	12t	12t
	掛数	-	2	2 (1)	1	1	1
50.0m	フック種類	-	24t	24t (12t)	12t	12t	12t
	掛数	-	2	2 (1)	1	1	1

- クレーン作業は風速10m/sまで可能ですが、比較的弱い風の場合でも受風面積の大きい荷重を取扱う場合は特別な注意を払ってください。
- 定格総荷重表以外の仕事を行った場合及び正しい使い方をしなかった時は、転倒又は破損します。この場合は本機の保証はいたしません。
- 本仕様は改良等により予告なく変更する事があります。

KATO KA-2200

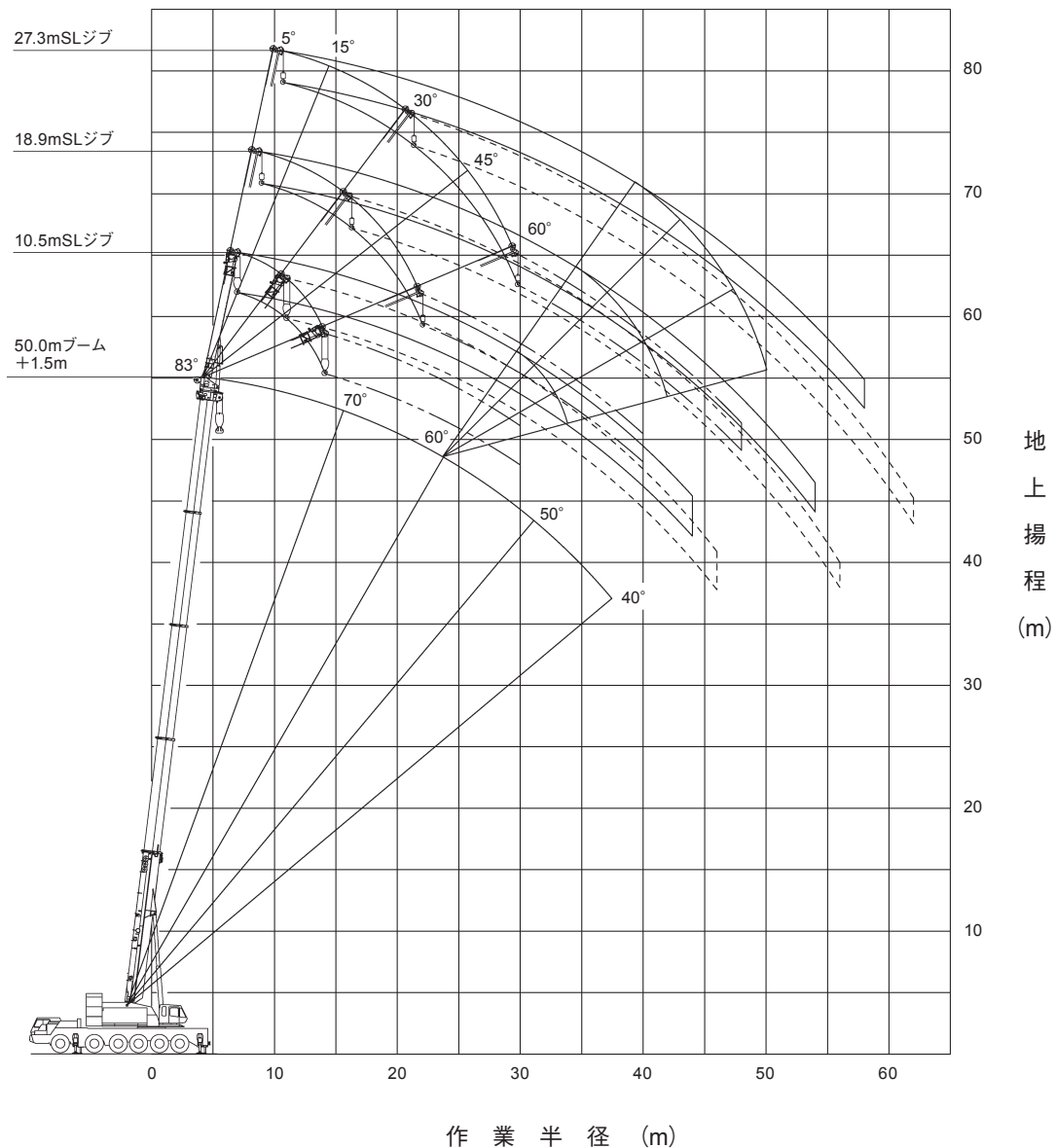
■作業範囲図

●スーパーラフィングジブ (SLジブ) 【50mブーム時】

50.0mブーム+1.5m+10.5mSLジブ (オフセット5° ~ 60°)

50.0mブーム+1.5m+18.9mSLジブ (オフセット5° ~ 60°)

50.0mブーム+1.5m+27.3mSLジブ (オフセット5° ~ 60°)



(注) 1. 本図は、ブームおよびSLジブのたわみを含んでいません。
 2. SS性能の最大作業半径を図示しています。

縮尺 1/600

KA-2200

KATO KA-2200

■ 定格総荷重表

● SC性能 50.0mブーム+1.5m+18.9mSL

ブーム	50.0mブーム									
	18.9mSL (5°)		18.9mSL (15°)		18.9mSL (30°)		18.9mSL (45°)		18.9mSL (60°)	
オフセット	ブーム角 (°)	荷重 (t)	ブーム角 (°)	荷重 (t)	ブーム角 (°)	荷重 (t)	ブーム角 (°)	荷重 (t)	ブーム角 (°)	荷重 (t)
12.0	81.5	10.0								
14.0	80.0	10.0								
16.0	78.6	10.0	81.2	10.0						
18.0	77.2	10.0	79.7	10.0						
20.0	75.6	10.0	78.2	10.0	81.3	8.0				
22.0	74.2	10.0	76.7	10.0	79.7	7.6				
24.0	72.7	10.0	75.2	9.9	78.0	7.4	80.4	6.0		
26.0	71.1	10.0	73.5	9.4	76.3	7.1	78.6	5.8	80.3	5.1
28.0	69.5	9.4	71.8	8.9	74.6	6.8	76.9	5.7	78.3	5.0
30.0	67.6	7.9	70.1	8.5	72.8	6.6	75.0	5.5	76.3	5.0
32.0	65.7	6.5	68.2	7.4	71.0	6.4	73.1	5.4	74.4	4.9
34.0	63.6	5.0	66.2	6.2	69.2	6.2	71.1	5.3	72.3	4.9
36.0	61.6	3.7	64.1	4.8	67.4	6.0	69.2	5.2	70.1	4.8
38.0	59.4	2.6	62.0	3.5	65.1	4.8	67.2	5.1	67.9	4.8
40.0			59.8	2.4	62.9	3.6	64.9	4.4	65.6	4.8
42.0					60.6	2.5	62.5	3.2		
44.0					58.2	1.5	59.9	2.1		
危険角度 (°)	57		57		57		57		60	
フック種類	12t		12t		12t		12t		12t	
フック質量 (t)	0.42		0.42		0.42		0.42		0.42	
巻掛本数	1		1		1		1		1	

● SD性能 50.0mブーム+1.5m+18.9mSL

ブーム	50.0mブーム									
	18.9mSL (5°)		18.9mSL (15°)		18.9mSL (30°)		18.9mSL (45°)		18.9mSL (60°)	
オフセット	ブーム角 (°)	荷重 (t)	ブーム角 (°)	荷重 (t)	ブーム角 (°)	荷重 (t)	ブーム角 (°)	荷重 (t)	ブーム角 (°)	荷重 (t)
12.0	81.5	10.0								
14.0	80.0	10.0								
16.0	78.6	10.0	81.2	10.0						
18.0	77.2	10.0	79.7	10.0						
20.0	75.6	10.0	78.2	10.0	81.3	8.0				
22.0	74.2	10.0	76.7	10.0	79.7	7.6				
24.0	72.6	9.2	75.2	9.9	78.0	7.4	80.4	6.0		
26.0	70.6	7.2	73.3	8.5	76.3	7.1	78.6	5.8	80.3	5.1
28.0	68.7	5.5	71.4	6.8	74.6	6.8	76.9	5.7	78.3	5.0
30.0			69.4	5.2	72.8	6.6	75.0	5.5	76.3	5.0
32.0					70.8	5.4	73.1	5.4	74.4	4.9
34.0							71.1	5.1	72.3	4.9
36.0							68.8	3.6	70.0	4.2
危険角度 (°)	66		66		66		66		66	
フック種類	12t		12t		12t		12t		12t	
フック質量 (t)	0.42		0.42		0.42		0.42		0.42	
巻掛本数	1		1		1		1		1	

● SE性能 50.0mブーム+1.5m+18.9mSL

ブーム	50.0mブーム									
	18.9mSL (5°)		18.9mSL (15°)		18.9mSL (30°)		18.9mSL (45°)		18.9mSL (60°)	
オフセット	ブーム角 (°)	荷重 (t)	ブーム角 (°)	荷重 (t)	ブーム角 (°)	荷重 (t)	ブーム角 (°)	荷重 (t)	ブーム角 (°)	荷重 (t)
12.0	81.5	10.0								
14.0	80.0	10.0								
16.0	78.6	10.0	81.2	10.0						
18.0	77.2	10.0	79.7	10.0						
20.0	75.6	9.7	78.2	10.0	81.3	8.0				
22.0	73.7	7.2	76.5	8.9	79.7	7.6				
24.0					78.0	7.4	80.4	6.0		
26.0					76.3	6.9	78.6	5.8	80.3	5.1
28.0							76.9	5.7	78.3	5.0
30.0									76.3	5.0
危険角度 (°)	71		71		71		72		72	
フック種類	12t		12t		12t		12t		12t	
フック質量 (t)	0.42		0.42		0.42		0.42		0.42	
巻掛本数	1		1		1		1		1	

● SS性能 50.0mブーム+1.5m+27.3mSL

ブーム	50.0mブーム									
	27.3mSL (5°)		27.3mSL (15°)		27.3mSL (30°)		27.3mSL (45°)		27.3mSL (60°)	
オフセット	ブーム角 (°)	荷重 (t)	ブーム角 (°)	荷重 (t)	ブーム角 (°)	荷重 (t)	ブーム角 (°)	荷重 (t)	ブーム角 (°)	荷重 (t)
16.0	80.5	7.0								
18.0	79.2	7.0								
20.0	78.0	7.0	81.3	7.0						
22.0	76.6	7.0	80.0	6.9						
24.0	75.3	7.0	78.5	6.5						
26.0	74.0	7.0	77.0	6.1	81.1	4.5				
28.0	72.7	7.0	75.6	5.8	79.6	4.3				
30.0	71.3	7.0	74.2	5.6	78.0	4.1	81.3	3.3		
32.0	69.8	6.6	72.7	5.3	76.5	4.0	79.7	3.2		
34.0	68.3	6.2	71.0	5.0	74.9	3.8	78.0	3.1	80.2	2.7
36.0	66.7	5.9	69.5	4.8	73.2	3.7	76.3	3.0	78.3	2.6
38.0	65.2	5.6	67.9	4.6	71.6	3.6	74.4	2.9	76.4	2.6
40.0	63.6	5.3	66.2	4.4	69.8	3.4	72.7	2.9	74.4	2.6
42.0	61.9	5.1	64.6	4.2	68.1	3.3	70.8	2.8	72.3	2.5
44.0	60.3	4.8	62.9	4.0	66.3	3.2	68.9	2.7	70.2	2.5
46.0	58.6	4.6	61.2	3.9	64.5	3.1	67.0	2.7	68.0	2.5
48.0	56.8	4.4	59.4	3.7	62.7	3.0	65.0	2.7	65.6	2.5
50.0	54.9	4.2	57.6	3.6	60.8	3.0	62.8	2.6		
52.0	53.0	4.0	55.6	3.4	58.8	2.9	60.6	2.6		
54.0	50.9	3.5	53.6	3.3	56.6	2.8	58.3	2.5		
56.0	48.7	2.8	51.6	3.2	54.4	2.8	55.8	2.5		
58.0	46.3	2.2	49.3	2.8	52.2	2.7	53.1	2.5		
60.0			46.8	2.2	49.7	2.7	50.3	2.5		
62.0					46.8	2.0				
危険角度 (°)	41		41		42		45		60	
フック種類	12t		12t		12t		12t		12t	
フック質量 (t)	0.42		0.42		0.42		0.42		0.42	
巻掛本数	1		1		1		1		1	

● SA性能 50.0mブーム+1.5m+27.3mSL

ブーム	50.0mブーム									
	27.3mSL (5°)		27.3mSL (15°)		27.3mSL (30°)		27.3mSL (45°)		27.3mSL (60°)	
オフセット	ブーム角 (°)	荷重 (t)	ブーム角 (°)	荷重 (t)	ブーム角 (°)	荷重 (t)	ブーム角 (°)	荷重 (t)	ブーム角 (°)	荷重 (t)
16.0	80.5	7.0								
18.0	79.2	7.0								
20.0	78.0	7.0	81.3	7.0						
22.0	76.6	7.0	80.0	6.9						
24.0	75.3	7.0	78.5	6.5						
26.0	74.0	7.0	77.0	6.1	81.1	4.5				
28.0	72.7	7.0	75.6	5.8	79.6	4.3				
30.0	71.3	7.0	74.2	5.6	78.0	4.1	81.3	3.3		
32.0	69.8	6.6	72.7	5.3	76.5	4.0	79.7	3.2		
34.0	68.3	6.2	71.0	5.0	74.9	3.8	78.0	3.1	80.2	2.7
36.0	66.7	5.9	69.5	4.8	73.2	3.7	76.3	3.0	78.3	2.6
38.0	65.2	5.6	67.9	4.6	71.6	3.6	74.4	2.9	76.4	2.6
40.0	63.6	5.3	66.2	4.4	69.8	3.4	72.7	2.9	74.4	2.6
42.0	61.9	5.1	64.6	4.2	68.1	3.3	70.8	2.8	72.3	2.5
44.0	60.3	4.8	62.9	4.0	66.3	3.2	68.9	2.7	70.2	2.5
46.0	58.6	4.6	61.2	3.9	64.5	3.1	67.0	2.7	68.0	2.5
48.0	56.8	4.4	59.4	3.7	62.7	3.0	65.0	2.7	65.6	2.5
50.0	54.9	4.1	57.6	3.6	60.8	3.0	62.8	2.6		
52.0	53.0	3.3	55.6	3.4	58.8	2.9	60.6	2.6		
54.0	50.9	2.6	53.6	3.3	56.6	2.8	58.3	2.5		
56.0	48.7	1.9	51.6	2.6	54.4	2.8	55.8	2.5		
58.0	46.3	1.3	49.3	2.0	52.2	2.7	53.1	2.5		
60.0			46.8	1.3	49.7	2.0	50.3	2.3		
62.0					46.8	1.3				
危険角度 (°)	41		41		42		45		60	
フック種類	12t		12t		12t		12t		12t	
フック質量 (t)	0.42		0.42		0.42		0.42		0.42	
巻掛本数	1		1		1		1		1	

● SB性能 50.0mブーム+1.5m+27.3mSL

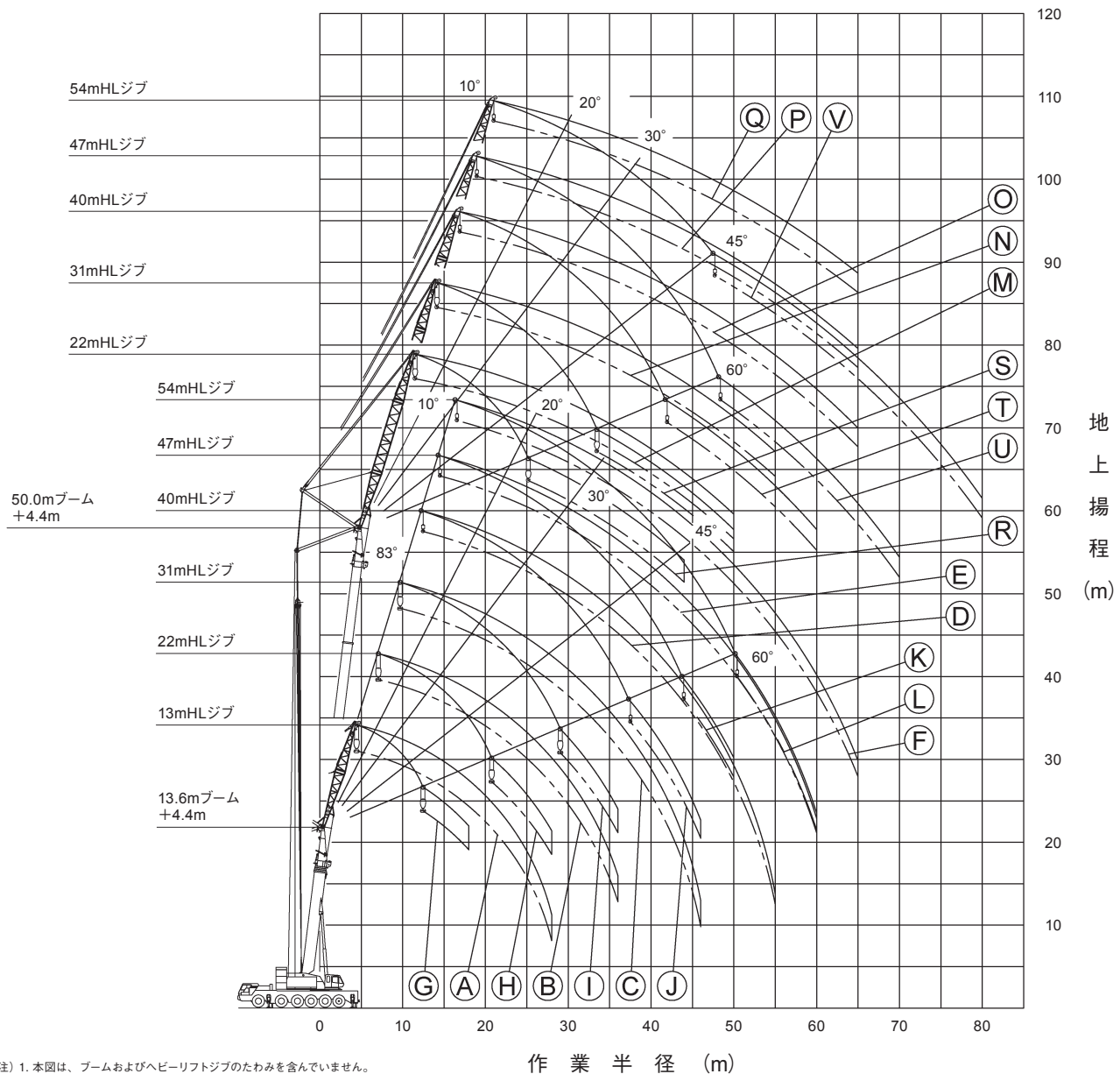
ブーム	50.0mブーム									
	27.3mSL (5°)		27.3mSL (15°)		27.3mSL (30°)		27.3mSL (45°)		27.3mSL (60°)	
オフセット	ブーム角 (°)	荷重 (t)	ブーム角 (°)	荷重 (t)	ブーム角 (°)	荷重 (t)	ブーム角 (°)	荷重 (t)	ブーム角 (°)	荷重 (t)
16.0	80.5	7.0								
18.0	79.2	7.0								
20.0	78.0	7.0	81.3	7.0						
22.0	76.6	7.0	80.0	6.9						
24.0	75.3	7.0	78.5	6.5						
26.0	74.0	7.0	77.0	6.1	81.1	4.5				
28.0	72.7	7.0	75.6	5.8	79.6	4.3				
30.0	71.3	7.0	74.2	5.6	78.0	4.1	81.3	3.3		
32.0	69.8	6.6	72.7	5.3	76.5	4.0	79.7	3.2		
34.0	68.3	6.2	71.0	5.0	74.9	3.8	78.0	3.1	80.2	2.7
36.0	66.7	5.9	69.5	4.8	73.2	3.7	76.3	3.0	78.3	2.6
38.0	65.2	5.6	67.9	4.6	71.6	3.6	74.4	2.9	76.4	2.6
40.0	63.6	5.3	66.2	4.4	69.8	3.4	72.7	2.9	74.4	2.6
42.0	61.9	5.1	64.6	4.2	68.1	3.3	70.8	2.8	72.3	

KATO KA-2200

■作業範囲図

●ヘビーリフトジブ (HLジブ)

- | | |
|--|--|
| Ⓐ 13.6mブーム+4.4m+13mヘビーリフトジブ (オフセット10°) | Ⓜ 50.0mブーム+4.4m+22mSLヘビーリフトジブ (オフセット10°) |
| Ⓑ +22mヘビーリフトジブ (オフセット10°) | Ⓝ +31mSLヘビーリフトジブ (オフセット10°) |
| Ⓒ +31mヘビーリフトジブ (オフセット10°) | Ⓓ +40mSLヘビーリフトジブ (オフセット10°) |
| Ⓓ +40mヘビーリフトジブ (オフセット10°) | Ⓔ +47mSLヘビーリフトジブ (オフセット10°) |
| Ⓔ +47mヘビーリフトジブ (オフセット10°) | Ⓕ +54mSLヘビーリフトジブ (オフセット10°) |
| Ⓕ +54mヘビーリフトジブ (オフセット10°) | Ⓖ +22mSLヘビーリフトジブ (オフセット60°) |
| Ⓖ +13mヘビーリフトジブ (オフセット60°) | Ⓗ +31mSLヘビーリフトジブ (オフセット60°) |
| Ⓗ +22mヘビーリフトジブ (オフセット60°) | Ⓙ +40mSLヘビーリフトジブ (オフセット60°) |
| Ⓙ +31mヘビーリフトジブ (オフセット60°) | Ⓛ +47mSLヘビーリフトジブ (オフセット60°) |
| Ⓚ +40mヘビーリフトジブ (オフセット60°) | Ⓟ +54mSLヘビーリフトジブ (オフセット60°) |
| Ⓛ +47mヘビーリフトジブ (オフセット60°) | |
| Ⓛ +54mヘビーリフトジブ (オフセット60°) | |



(注) 1. 本図は、ブームおよびヘビーリフトジブのたわみを含んでいません。
 2. HA性能の最大作業半径を图示しています。

縮尺 1/800

KA-2200

KATO KA-2200

■定格総荷重表

●HA性能 13.6mブーム+4.4m+13.0mヘビーリフトジブ

オフセット	10°	20°	30°	45°	60°
作業半径 (m)	荷重 (t)	荷重 (t)	荷重 (t)	荷重 (t)	荷重 (t)
7.0	84.0				
8.0	84.0	84.0			
9.0	84.0	80.1			
10.0	80.8	76.0	65.8		
11.0	75.6	72.2	63.2		
12.0	70.0	68.9	60.7	50.9	
14.0	58.3	59.5	56.6	48.1	34.2
16.0	49.5	50.5	51.5	45.8	33.3
18.0	42.7	43.5	44.3	44.0	32.7
20.0	37.3	37.8	38.3	38.9	
22.0	32.3	32.7	33.0	33.4	
24.0	28.2	28.6	28.8		
26.0	25.0	25.2	25.3		
28.0	22.3				
危険角度 (°)	10	20	30	45	60
フック種類	120t	120t	120t	120t	120t
フック質量 (t)	1.90	1.90	1.90	1.90	1.90
巻掛本数	8	8	8	8	8

●HA性能 18.15mブーム+4.4m+13.0mヘビーリフトジブ

オフセット	10°	20°	30°	45°	60°
作業半径 (m)	荷重 (t)	荷重 (t)	荷重 (t)	荷重 (t)	荷重 (t)
7.0	77.0				
8.0	77.0				
9.0	77.0	77.0			
10.0	77.0	77.0			
11.0	74.8	76.2	65.2		
12.0	67.8	69.8	63.0		
14.0	56.1	57.7	59.0	50.6	
16.0	47.3	48.6	49.9	48.4	36.2
18.0	40.5	41.6	42.6	43.9	35.5
20.0	35.0	36.0	36.8	37.7	35.1
22.0	30.4	31.1	31.6	32.2	
24.0	26.4	26.9	27.4	27.8	
26.0	23.2	23.6	23.9	24.2	
28.0	20.5	20.8	21.0		
30.0	18.2	18.4	18.5		
32.0	16.2	16.3			
危険角度 (°)	10	20	30	45	60
フック種類	120t	120t	120t	120t	120t
フック質量 (t)	1.90	1.90	1.90	1.90	1.90
巻掛本数	8	8	8	8	8

●HA性能 22.7mブーム+4.4m+13.0mヘビーリフトジブ

オフセット	10°	20°	30°	45°	60°
作業半径 (m)	荷重 (t)	荷重 (t)	荷重 (t)	荷重 (t)	荷重 (t)
8.0	64.0				
9.0	64.0				
10.0	64.0	64.0			
11.0	64.0	64.0			
12.0	64.0	64.0	64.0		
14.0	54.6	56.5	58.3	51.8	
16.0	45.8	47.4	48.9	49.8	38.6
18.0	39.0	40.3	41.5	43.1	37.8
20.0	33.5	34.6	35.7	36.9	37.3
22.0	29.0	30.0	30.7	31.5	31.9
24.0	25.2	25.8	26.4	27.1	
26.0	21.9	22.5	22.9	23.4	
28.0	19.2	19.7	20.0	20.4	
30.0	16.9	17.3	17.6		
32.0	15.0	15.2	15.4		
34.0	13.2	13.4	13.5		
36.0	11.6	11.7			
危険角度 (°)	10	20	30	45	60
フック種類	83t	83t	83t	83t	83t
フック質量 (t)	1.00	1.00	1.00	1.00	1.00
巻掛本数	6	6	6	6	6

●HA性能 31.8mブーム+4.4m+13.0mヘビーリフトジブ

オフセット	10°	20°	30°	45°	60°
作業半径 (m)	荷重 (t)	荷重 (t)	荷重 (t)	荷重 (t)	荷重 (t)
10.0	45.0				
11.0	44.8	40.3			
12.0	44.1	39.8			
14.0	42.8	38.8	35.3		
16.0	41.7	38.0	34.7	30.2	
18.0	38.8	37.2	34.1	29.8	25.8
20.0	33.3	34.6	33.7	29.6	25.8
22.0	28.8	29.9	30.7	29.5	25.8
24.0	25.0	25.8	26.5	27.3	25.8
26.0	21.7	22.4	23.0	23.7	24.0
28.0	19.0	19.6	20.1	20.7	20.9
30.0	16.7	17.2	17.7	18.1	
32.0	14.8	15.2	15.6	15.9	
34.0	13.0	13.4	13.7	14.0	
36.0	11.3	11.8	12.1		
38.0	9.9	10.3	10.5		
40.0	8.6	8.9	9.0		
42.0	7.4	7.6			
44.0	6.4	6.5			
46.0	5.4				
危険角度 (°)	10	20	30	45	60
フック種類	83t	83t	83t	83t	83t
フック質量 (t)	1.00	1.00	1.00	1.00	1.00
巻掛本数	4	4	4	4	4

●HB性能 13.6mブーム+4.4m+13.0mヘビーリフトジブ

オフセット	10°	20°	30°	45°	60°
作業半径 (m)	荷重 (t)	荷重 (t)	荷重 (t)	荷重 (t)	荷重 (t)
7.0	84.0				
8.0	84.0	84.0			
9.0	84.0	80.1			
10.0	76.8	76.0	65.8		
11.0	68.8	70.5	63.2		
12.0	62.0	63.6	60.7	50.9	
14.0	51.5	52.7	53.9	48.1	34.2
16.0	42.5	43.4	44.3	45.4	33.3
18.0	35.3	36.0	36.7	37.5	32.7
20.0	29.9	30.4	30.9	31.5	
22.0	25.7	26.1	26.5	26.8	
24.0	22.3	22.6	22.9		
26.0	19.6	19.8	19.9		
28.0	17.3				
危険角度 (°)	10	20	30	45	60
フック種類	120t	120t	120t	120t	120t
フック質量 (t)	1.90	1.90	1.90	1.90	1.90
巻掛本数	8	8	8	8	8

●HB性能 18.15mブーム+4.4m+13.0mヘビーリフトジブ

オフセット	10°	20°	30°	45°	60°
作業半径 (m)	荷重 (t)	荷重 (t)	荷重 (t)	荷重 (t)	荷重 (t)
7.0	77.0				
8.0	77.0				
9.0	77.0	77.0			
10.0	74.7	77.0			
11.0	66.6	68.8	65.2		
12.0	59.9	61.8	63.0		
14.0	49.3	50.9	52.4	50.6	
16.0	40.6	41.7	42.9	44.3	36.2
18.0	33.4	34.3	35.2	36.3	35.5
20.0	28.0	28.8	29.5	30.3	30.8
22.0	23.8	24.5	25.0	25.7	
24.0	20.5	21.0	21.5	21.9	
26.0	17.8	18.2	18.5	18.8	
28.0	15.5	15.8	16.0		
30.0	13.6	13.8	13.9		
32.0	12.0				
危険角度 (°)	10	20	30	45	60
フック種類	120t	120t	120t	120t	120t
フック質量 (t)	1.90	1.90	1.90	1.90	1.90
巻掛本数	8	8	8	8	8

KATO KA-2200

■定格総荷重表

●HB性能 22.7mブーム+4.4m+13.0mヘビーリフトジブ

オフセット 作業半径 (m)	10° 荷重 (t)	20° 荷重 (t)	30° 荷重 (t)	45° 荷重 (t)	60° 荷重 (t)
8.0	64.0				
9.0	64.0				
10.0	64.0	64.0			
11.0	64.0	64.0			
12.0	58.4	60.7	62.8		
14.0	47.8	49.7	51.4	51.8	
16.0	39.2	40.6	41.9	43.6	38.6
18.0	32.1	33.2	34.3	35.6	36.5
20.0	26.7	27.7	28.6	29.6	30.3
22.0	22.6	23.4	24.1	24.9	25.4
24.0	19.2	19.9	20.5	21.1	
26.0	16.5	17.1	17.6	18.0	
28.0	14.3	14.7	15.1	15.4	
30.0	12.4	12.7	13.0		
32.0	10.7	11.0	11.2		
34.0	9.3	9.5	9.6		
36.0	8.1	8.2			
危険角度 (°)	10	20	30	45	60
フック種類	83t	83t	83t	83t	83t
フック質量 (t)	1.00	1.00	1.00	1.00	1.00
巻掛本数	6	6	6	6	6

●HB性能 31.8mブーム+4.4m+13.0mヘビーリフトジブ

オフセット 作業半径 (m)	10° 荷重 (t)	20° 荷重 (t)	30° 荷重 (t)	45° 荷重 (t)	60° 荷重 (t)
10.0	45.0				
11.0	44.8	40.3			
12.0	44.1	39.8			
14.0	42.8	38.8	35.3		
16.0	39.1	38.0	34.7	30.2	
18.0	31.9	33.2	34.1	29.8	25.8
20.0	26.6	27.6	28.6	29.6	25.8
22.0	22.4	23.3	24.1	25.1	25.7
24.0	19.1	19.9	20.6	21.4	21.8
26.0	16.4	17.0	17.6	18.3	18.6
28.0	14.1	14.7	15.2	15.7	16.0
30.0	12.2	12.7	13.1	13.6	
32.0	10.5	11.0	11.3	11.7	
34.0	9.1	9.5	9.8	10.0	
36.0	7.9	8.2	8.4		
38.0	6.8	7.0	7.2		
40.0	5.7	6.0	6.1		
42.0	4.5	4.7			
44.0	3.5	3.6			
危険角度 (°)	10	20	30	45	60
フック種類	83t	83t	83t	83t	83t
フック質量 (t)	1.00	1.00	1.00	1.00	1.00
巻掛本数	4	4	4	4	4

●HC性能 13.6mブーム+4.4m+13.0mヘビーリフトジブ

オフセット 作業半径 (m)	10° 荷重 (t)	20° 荷重 (t)	30° 荷重 (t)	45° 荷重 (t)	60° 荷重 (t)
7.0	84.0				
8.0	84.0	84.0			
9.0	78.7	80.1			
10.0	69.6	71.6	65.8		
11.0	61.7	63.4	63.2		
12.0	53.3	54.8	56.2	50.9	
14.0	41.4	42.5	43.6	45.0	34.2
16.0	33.4	34.3	35.1	36.2	33.3
18.0	27.6	28.3	28.9	29.7	30.2
20.0	23.3	23.8	24.3	24.9	
22.0	19.9	20.3	20.6	21.0	
24.0	17.1	17.4	17.7		
26.0	14.9	15.1	15.2		
28.0	13.1				
危険角度 (°)	10	20	30	45	60
フック種類	120t	120t	120t	120t	120t
フック質量 (t)	1.90	1.90	1.90	1.90	1.90
巻掛本数	8	8	8	8	8

●HC性能 18.15mブーム+4.4m+13.0mヘビーリフトジブ

オフセット 作業半径 (m)	10° 荷重 (t)	20° 荷重 (t)	30° 荷重 (t)	45° 荷重 (t)	60° 荷重 (t)
7.0	77.0				
8.0	77.0				
9.0	76.6	77.0			
10.0	67.5	69.9			
11.0	59.5	61.7	63.8		
12.0	51.2	53.1	54.9		
14.0	39.4	40.9	42.2	44.0	
16.0	31.5	32.6	33.7	35.1	36.1
18.0	25.7	26.7	27.5	28.6	29.3
20.0	21.4	22.2	22.9	23.7	24.2
22.0	18.1	18.7	19.2	19.9	
24.0	15.4	15.9	16.3	16.7	
26.0	13.2	13.5	13.9	14.1	
28.0	11.3	11.6	11.8		
30.0	9.8	9.9	10.0		
32.0	8.4				
危険角度 (°)	10	20	30	45	60
フック種類	120t	120t	120t	120t	120t
フック質量 (t)	1.90	1.90	1.90	1.90	1.90
巻掛本数	8	8	8	8	8

●HC性能 22.7mブーム+4.4m+13.0mヘビーリフトジブ

オフセット 作業半径 (m)	10° 荷重 (t)	20° 荷重 (t)	30° 荷重 (t)	45° 荷重 (t)	60° 荷重 (t)
8.0	64.0				
9.0	64.0				
10.0	64.0	64.0			
11.0	58.1	60.6			
12.0	49.8	52.0	54.1		
14.0	38.1	39.8	41.4	43.5	
16.0	30.2	31.5	32.8	34.5	35.6
18.0	24.5	25.6	26.6	27.9	28.8
20.0	20.2	21.1	22.0	23.0	23.6
22.0	16.8	17.6	18.3	19.1	19.6
24.0	14.1	14.8	15.4	16.0	
26.0	11.9	12.5	12.9	13.4	
28.0	10.1	10.5	10.9	11.2	
30.0	8.5	8.9	9.1		
32.0	7.2	7.4	7.6		
34.0	6.0	6.2	6.3		
36.0	4.6	4.8			
危険角度 (°)	10	20	30	45	60
フック種類	83t	83t	83t	83t	83t
フック質量 (t)	1.00	1.00	1.00	1.00	1.00
巻掛本数	6	6	6	6	6

●HC性能 31.8mブーム+4.4m+13.0mヘビーリフトジブ

オフセット 作業半径 (m)	10° 荷重 (t)	20° 荷重 (t)	30° 荷重 (t)	45° 荷重 (t)	60° 荷重 (t)
10.0	45.0				
11.0	44.8	40.3			
12.0	44.1	39.8			
14.0	37.9	38.8	35.3		
16.0	30.0	31.5	32.9	30.2	
18.0	24.3	25.6	26.7	28.1	25.8
20.0	20.0	21.1	22.0	23.2	24.0
22.0	16.7	17.6	18.4	19.3	19.9
24.0	14.0	14.7	15.4	16.2	16.7
26.0	11.7	12.4	13.0	13.7	14.0
28.0	9.9	10.5	11.0	11.5	11.7
30.0	8.3	8.8	9.3	9.7	
32.0	7.0	7.4	7.8	8.1	
34.0	5.7	6.2	6.5	6.7	
36.0	4.4	4.8	5.2		
38.0	3.2	3.5	3.8		
危険角度 (°)	34	34	34	45	60
フック種類	83t	83t	83t	83t	83t
フック質量 (t)	1.00	1.00	1.00	1.00	1.00
巻掛本数	4	4	4	4	4

KATO KA-2200

■定格総荷重表

●HA性能 13.6mブーム+4.4m+22.0mヘビーリフトジブ

オフセット	10°	20°	30°	45°	60°
作業半径 (m)	荷重 (t)	荷重 (t)	荷重 (t)	荷重 (t)	荷重 (t)
10.0	54.0				
11.0	54.0				
12.0	54.0				
14.0	54.0	47.4			
16.0	49.9	43.1	38.0		
18.0	44.9	39.5	35.3		
20.0	39.2	36.6	33.0	28.1	
22.0	34.1	34.0	31.0	26.8	19.4
24.0	30.0	30.7	29.3	25.7	18.9
26.0	26.6	27.2	27.8	24.7	18.6
28.0	23.8	24.3	24.8	23.9	18.4
30.0	21.4	21.9	22.3	22.8	
32.0	19.4	19.8	20.1	20.4	
34.0	17.7	17.9	18.1		
36.0	16.2	16.3			
危険角度 (°)	10	20	30	45	60
フック種類	83t	83t	83t	83t	83t
フック質量 (t)	1.00	1.00	1.00	1.00	1.00
巻掛本数	6	6	6	6	6

●HA性能 18.15mブーム+4.4m+22.0mヘビーリフトジブ

オフセット	10°	20°	30°	45°	60°
作業半径 (m)	荷重 (t)	荷重 (t)	荷重 (t)	荷重 (t)	荷重 (t)
10.0	50.0				
11.0	50.0				
12.0	50.0				
14.0	50.0	49.4			
16.0	50.0	45.2			
18.0	43.1	41.7	36.4		
20.0	37.5	38.7	34.3		
22.0	32.5	33.7	32.3	28.2	
24.0	28.4	29.4	30.3	27.1	20.6
26.0	25.1	25.9	26.7	26.2	20.2
28.0	22.3	23.0	23.7	24.6	19.9
30.0	19.9	20.6	21.1	21.9	19.7
32.0	17.9	18.4	18.9	19.5	
34.0	16.2	16.6	17.0	17.4	
36.0	14.6	15.0	15.3		
38.0	13.3	13.6	13.8		
40.0	12.1	12.3			
42.0	11.0				
危険角度 (°)	10	20	30	45	60
フック種類	83t	83t	83t	83t	83t
フック質量 (t)	1.00	1.00	1.00	1.00	1.00
巻掛本数	6	6	6	6	6

●HA性能 22.7mブーム+4.4m+22.0mヘビーリフトジブ

オフセット	10°	20°	30°	45°	60°
作業半径 (m)	荷重 (t)	荷重 (t)	荷重 (t)	荷重 (t)	荷重 (t)
11.0	45.0				
12.0	45.0				
14.0	45.0				
16.0	45.0	45.0			
18.0	41.9	44.0	39.5		
20.0	36.3	38.2	37.2		
22.0	31.5	32.9	34.2	30.0	
24.0	27.4	28.6	29.7	28.9	22.1
26.0	24.0	25.1	26.0	27.3	21.7
28.0	21.2	22.1	23.0	24.1	21.3
30.0	18.9	19.7	20.4	21.3	21.1
32.0	16.8	17.5	18.2	18.9	19.4
34.0	15.1	15.7	16.2	16.9	
36.0	13.6	14.1	14.5	15.0	
38.0	12.2	12.6	13.0	13.3	
40.0	11.0	11.3	11.6		
42.0	9.9	10.2	10.4		
44.0	8.8	9.0			
46.0	7.7				
危険角度 (°)	10	20	30	45	60
フック種類	83t	83t	83t	83t	83t
フック質量 (t)	1.00	1.00	1.00	1.00	1.00
巻掛本数	4	4	4	4	4

●HA性能 31.8mブーム+4.4m+22.0mヘビーリフトジブ

オフセット	10°	20°	30°	45°	60°
作業半径 (m)	荷重 (t)	荷重 (t)	荷重 (t)	荷重 (t)	荷重 (t)
14.0	30.0				
16.0	30.0	29.8			
18.0	30.0	28.9			
20.0	30.0	28.0	25.2		
22.0	30.0	27.3	24.6		
24.0	26.8	26.6	24.1	20.6	
26.0	23.4	24.6	23.7	20.3	17.0
28.0	20.6	21.7	22.6	20.1	16.9
30.0	18.3	19.2	20.1	19.9	16.9
32.0	16.3	17.1	17.9	18.8	16.9
34.0	14.5	15.2	15.9	16.8	16.9
36.0	13.0	13.6	14.2	14.9	15.3
38.0	11.6	12.2	12.7	13.3	
40.0	10.3	11.0	11.4	11.9	
42.0	9.1	9.7	10.2	10.6	
44.0	8.0	8.6	9.0	9.4	
46.0	7.0	7.5	7.8		
48.0	6.1	6.5	6.8		
50.0	5.3	5.6	5.8		
55.0	3.5				
危険角度 (°)	10	20	30	45	60
フック種類	83t	83t	83t	83t	83t
フック質量 (t)	1.00	1.00	1.00	1.00	1.00
巻掛本数	4	4	4	4	4

●HA性能 40.9mブーム+4.4m+22.0mヘビーリフトジブ

オフセット	10°	20°	30°	45°	60°
作業半径 (m)	荷重 (t)	荷重 (t)	荷重 (t)	荷重 (t)	荷重 (t)
16.0	20.0				
18.0	20.0				
20.0	20.0	20.0			
22.0	20.0	20.0	20.0		
24.0	20.0	20.0	20.0		
26.0	20.0	20.0	20.0	20.0	
28.0	20.0	20.0	20.0	20.0	20.0
30.0	18.1	19.1	20.0	20.0	20.0
32.0	16.1	17.0	17.9	18.9	19.7
34.0	14.3	15.2	15.9	16.9	17.5
36.0	12.8	13.5	14.2	15.1	15.6
38.0	11.4	12.1	12.7	13.5	13.9
40.0	10.0	10.9	11.4	12.0	12.4
42.0	8.8	9.6	10.2	10.8	
44.0	7.7	8.4	9.0	9.6	
46.0	6.7	7.3	7.9	8.4	
48.0	5.8	6.4	6.8	7.3	
50.0	4.9	5.4	5.8	6.2	
55.0	3.1	3.4	3.7		
危険角度 (°)	28	28	30	45	60
フック種類	24t	24t	24t	24t	24t
フック質量 (t)	0.88	0.88	0.88	0.88	0.88
巻掛本数	2	2	2	2	2

●HA性能 45.5mブーム+4.4m+22.0mヘビーリフトジブ

オフセット	10°	20°	30°	45°	60°
作業半径 (m)	荷重 (t)	荷重 (t)	荷重 (t)	荷重 (t)	荷重 (t)
16.0	16.0				
18.0	16.0				
20.0	16.0	16.0			
22.0	16.0	16.0			
24.0	16.0	16.0	16.0		
26.0	16.0	16.0	16.0		
28.0	16.0	16.0	16.0	15.6	
30.0	16.0	16.0	16.0	15.4	13.0
32.0	15.9	16.0	16.0	15.3	13.0
34.0	14.1	15.0	15.8	15.2	12.9
36.0	12.6	13.4	14.1	15.0	12.9
38.0	11.1	12.0	12.6	13.4	12.9
40.0	9.8	10.7	11.3	12.0	12.4
42.0	8.6	9.4	10.1	10.7	11.0
44.0	7.5	8.2	8.9	9.6	
46.0	6.5	7.2	7.8	8.4	
48.0	5.6	6.2	6.7	7.3	
50.0	4.7	5.3	5.8	6.2	
55.0	2.9	3.3	3.6		
危険角度 (°)	36	36	36	45	60
フック種類	24t	24t	24t	24t	24t
フック質量 (t)	0.88	0.88	0.88	0.88	0.88
巻掛本数	2	2	2	2	2

KATO KA-2200

■定格総荷重表

●HA性能 50.0mブーム+4.4m+22.0mヘビーリフトジブ

オフセット 作業半径 (m)	10° 荷重 (t)	20° 荷重 (t)	30° 荷重 (t)	45° 荷重 (t)	60° 荷重 (t)
18.0	11.0				
20.0	11.0				
22.0	11.0	11.0			
24.0	11.0	11.0	11.0		
26.0	11.0	11.0	11.0		
28.0	11.0	11.0	10.9	9.1	
30.0	11.0	11.0	10.8	9.1	7.5
32.0	11.0	11.0	10.6	9.0	7.5
34.0	11.0	11.0	10.5	9.0	7.5
36.0	11.0	11.0	10.4	8.9	7.5
38.0	10.9	11.0	10.4	8.9	7.5
40.0	9.6	10.5	10.3	8.9	7.5
42.0	8.4	9.2	10.0	8.9	7.5
44.0	7.3	8.1	8.8	8.9	7.5
46.0	6.3	7.0	7.6	8.4	
48.0	5.3	6.0	6.6	7.2	
50.0	4.5	5.1	5.6	6.2	
55.0		3.1	3.5	3.9	
危険角度 (°)	41	42	42	45	60
フック種類	24t	24t	24t	24t	24t
フック質量 (t)	0.88	0.88	0.88	0.88	0.88
巻掛本数	2	2	2	2	2

●HB性能 13.6mブーム+4.4m+22.0mヘビーリフトジブ

オフセット 作業半径 (m)	10° 荷重 (t)	20° 荷重 (t)	30° 荷重 (t)	45° 荷重 (t)	60° 荷重 (t)
10.0	54.0				
11.0	54.0				
12.0	54.0				
14.0	53.9	47.4			
16.0	44.8	43.1	38.0		
18.0	37.4	38.6	35.3		
20.0	31.8	32.8	33.0	28.1	
22.0	27.5	28.4	29.2	26.8	19.4
24.0	24.0	24.8	25.5	25.7	18.9
26.0	21.2	21.8	22.4	23.3	18.6
28.0	18.9	19.4	19.9	20.5	18.4
30.0	16.9	17.3	17.7	18.2	
32.0	15.2	15.5	15.8	16.1	
34.0	13.7	14.0	14.2		
36.0	12.5	12.6			
危険角度 (°)	10	20	30	45	60
フック種類	83t	83t	83t	83t	83t
フック質量 (t)	1.00	1.00	1.00	1.00	1.00
巻掛本数	6	6	6	6	6

●HB性能 18.15mブーム+4.4m+22.0mヘビーリフトジブ

オフセット 作業半径 (m)	10° 荷重 (t)	20° 荷重 (t)	30° 荷重 (t)	45° 荷重 (t)	60° 荷重 (t)
10.0	50.0				
11.0	50.0				
12.0	50.0				
14.0	50.0	49.4			
16.0	43.2	45.0			
18.0	35.8	37.4	36.4		
20.0	30.3	31.6	32.9		
22.0	26.0	27.1	28.2	28.2	
24.0	22.5	23.5	24.4	25.7	20.6
26.0	19.7	20.5	21.3	22.4	20.2
28.0	17.4	18.1	18.8	19.7	19.9
30.0	15.4	16.0	16.6	17.3	17.7
32.0	13.7	14.2	14.7	15.3	
34.0	12.2	12.7	13.1	13.5	
36.0	10.9	11.3	11.6		
38.0	9.8	10.1	10.3		
40.0	8.8	9.0			
42.0	7.9				
危険角度 (°)	10	20	30	45	60
フック種類	83t	83t	83t	83t	83t
フック質量 (t)	1.00	1.00	1.00	1.00	1.00
巻掛本数	6	6	6	6	6

●HB性能 22.7mブーム+4.4m+22.0mヘビーリフトジブ

オフセット 作業半径 (m)	10° 荷重 (t)	20° 荷重 (t)	30° 荷重 (t)	45° 荷重 (t)	60° 荷重 (t)
11.0	45.0				
12.0	45.0				
14.0	45.0				
16.0	42.2	44.4			
18.0	34.8	36.6	38.4		
20.0	29.2	30.8	32.3		
22.0	24.9	26.3	27.6	29.4	
24.0	21.5	22.7	23.8	25.3	22.1
26.0	18.7	19.7	20.7	22.0	21.7
28.0	16.3	17.2	18.1	19.2	19.9
30.0	14.3	15.1	15.9	16.8	17.4
32.0	12.6	13.3	13.9	14.7	15.1
34.0	11.1	11.7	12.3	12.9	
36.0	9.9	10.4	10.8	11.3	
38.0	8.7	9.2	9.5	9.8	
40.0	7.7	8.1	8.3		
42.0	6.8	7.1	7.2		
44.0	6.0	6.2			
46.0	5.2				
危険角度 (°)	10	20	30	45	60
フック種類	83t	83t	83t	83t	83t
フック質量 (t)	1.00	1.00	1.00	1.00	1.00
巻掛本数	4	4	4	4	4

●HB性能 31.8mブーム+4.4m+22.0mヘビーリフトジブ

オフセット 作業半径 (m)	10° 荷重 (t)	20° 荷重 (t)	30° 荷重 (t)	45° 荷重 (t)	60° 荷重 (t)
14.0	30.0				
16.0	30.0	29.8			
18.0	30.0	28.9			
20.0	28.6	28.0	25.2		
22.0	24.3	25.8	24.6		
24.0	20.8	22.2	23.4	20.6	
26.0	18.0	19.2	20.3	20.3	17.0
28.0	15.7	16.7	17.7	19.0	16.9
30.0	13.7	14.7	15.5	16.6	16.9
32.0	12.0	12.9	13.6	14.6	15.2
34.0	10.6	11.3	12.0	12.8	13.3
36.0	9.3	9.9	10.5	11.3	11.6
38.0	8.1	8.7	9.3	9.9	
40.0	7.1	7.7	8.1	8.6	
42.0	6.2	6.7	7.1	7.5	
44.0	5.4	5.8	6.2	6.4	
46.0	4.4	4.9	5.3		
48.0	3.5	4.0	4.3		
50.0		3.1	3.2		
危険角度 (°)	24	24	30	45	60
フック種類	83t	83t	83t	83t	83t
フック質量 (t)	1.00	1.00	1.00	1.00	1.00
巻掛本数	4	4	4	4	4

●HB性能 40.9mブーム+4.4m+22.0mヘビーリフトジブ

オフセット 作業半径 (m)	10° 荷重 (t)	20° 荷重 (t)	30° 荷重 (t)	45° 荷重 (t)	60° 荷重 (t)
16.0	20.0				
18.0	20.0				
20.0	20.0	20.0			
22.0	20.0	20.0	20.0		
24.0	20.0	20.0	20.0		
26.0	17.9	19.2	20.0	20.0	
28.0	15.5	16.7	17.7	19.1	20.0
30.0	13.6	14.6	15.5	16.7	17.6
32.0	11.9	12.8	13.6	14.7	15.4
34.0	10.4	11.2	12.0	12.9	13.5
36.0	9.1	9.9	10.5	11.4	11.9
38.0	8.0	8.6	9.3	10.0	10.4
40.0	6.9	7.6	8.1	8.8	9.1
42.0	6.0	6.6	7.1	7.7	
44.0	5.0	5.7	6.2	6.6	
46.0	4.1	4.8	5.3	5.7	
48.0	3.2	3.8	4.3	4.7	
50.0		2.9	3.3	3.7	
危険角度 (°)	40	41	41	45	60
フック種類	24t	24t	24t	24t	24t
フック質量 (t)	0.88	0.88	0.88	0.88	0.88
巻掛本数	2	2	2	2	2

KA-2200

KATO KA-2200

■定格総荷重表

●HB性能 45.5mブーム+4.4m+22.0mヘビーリフトジブ

オフセット	10°	20°	30°	45°	60°
作業半径 (m)	荷重 (t)	荷重 (t)	荷重 (t)	荷重 (t)	荷重 (t)
16.0	16.0				
18.0	16.0				
20.0	16.0	16.0			
22.0	16.0	16.0			
24.0	16.0	16.0	16.0		
26.0	16.0	16.0	16.0		
28.0	15.4	16.0	16.0	15.6	
30.0	13.4	14.4	15.4	15.4	13.0
32.0	11.7	12.6	13.5	14.6	13.0
34.0	10.2	11.1	11.9	12.9	12.9
36.0	8.9	9.7	10.4	11.3	11.9
38.0	7.8	8.5	9.2	9.9	10.4
40.0	6.8	7.4	8.0	8.7	9.1
42.0	5.9	6.5	7.0	7.6	7.9
44.0	4.8	5.6	6.1	6.6	
46.0	3.8	4.6	5.2	5.7	
48.0	2.9	3.6	4.2	4.8	
50.0		2.7	3.2	3.7	
危険角度 (°)	46	46	47	47	60
フック種類	24t	24t	24t	24t	24t
フック質量 (t)	0.88	0.88	0.88	0.88	0.88
巻掛本数	2	2	2	2	2

●HB性能 50.0mブーム+4.4m+22.0mヘビーリフトジブ

オフセット	10°	20°	30°	45°	60°
作業半径 (m)	荷重 (t)	荷重 (t)	荷重 (t)	荷重 (t)	荷重 (t)
18.0	11.0				
20.0	11.0				
22.0	11.0	11.0			
24.0	11.0	11.0	11.0		
26.0	11.0	11.0	11.0		
28.0	11.0	11.0	10.9	9.1	
30.0	11.0	11.0	10.8	9.1	7.5
32.0	11.0	11.0	10.6	9.0	7.5
34.0	10.0	10.9	10.5	9.0	7.5
36.0	8.7	9.6	10.3	8.9	7.5
38.0	7.6	8.4	9.1	8.9	7.5
40.0	6.6	7.3	7.9	8.7	7.5
42.0	5.6	6.3	6.9	7.6	7.5
44.0	4.5	5.4	6.0	6.6	6.9
46.0	3.6	4.4	5.1	5.7	
48.0	2.7	3.4	4.1	4.7	
50.0			3.1	3.7	
危険角度 (°)	50	50	51	51	60
フック種類	24t	24t	24t	24t	24t
フック質量 (t)	0.88	0.88	0.88	0.88	0.88
巻掛本数	2	2	2	2	2

●HC性能 13.6mブーム+4.4m+22.0mヘビーリフトジブ

オフセット	10°	20°	30°	45°	60°
作業半径 (m)	荷重 (t)	荷重 (t)	荷重 (t)	荷重 (t)	荷重 (t)
10.0	54.0				
11.0	54.0				
12.0	54.0				
14.0	43.9	45.6			
16.0	35.6	37.0	38.0		
18.0	29.6	30.8	32.0		
20.0	25.1	26.1	27.1	28.1	
22.0	21.6	22.5	23.3	24.5	19.4
24.0	18.8	19.5	20.3	21.2	18.9
26.0	16.5	17.1	17.7	18.5	18.6
28.0	14.6	15.1	15.6	16.2	16.6
30.0	13.0	13.4	13.8	14.3	
32.0	11.6	11.9	12.2	12.5	
34.0	10.4	10.6	10.8		
36.0	9.3	9.5			
危険角度 (°)	10	20	30	45	60
フック種類	83t	83t	83t	83t	83t
フック質量 (t)	1.00	1.00	1.00	1.00	1.00
巻掛本数	6	6	6	6	6

●HC性能 18.15mブーム+4.4m+22.0mヘビーリフトジブ

オフセット	10°	20°	30°	45°	60°
作業半径 (m)	荷重 (t)	荷重 (t)	荷重 (t)	荷重 (t)	荷重 (t)
10.0	50.0				
11.0	50.0				
12.0	50.0				
14.0	42.3	44.5			
16.0	34.0	35.8			
18.0	28.1	29.6	31.1		
20.0	23.6	24.9	26.2		
22.0	20.1	21.2	22.3	23.8	
24.0	17.3	18.3	19.2	20.5	20.6
26.0	15.0	15.8	16.6	17.7	18.5
28.0	13.1	13.8	14.5	15.4	16.0
30.0	11.5	12.1	12.7	13.4	13.8
32.0	10.1	10.6	11.1	11.6	
34.0	8.9	9.3	9.7	10.1	
36.0	7.8	8.2	8.5		
38.0	6.9	7.1	7.3		
40.0	6.1	6.2			
42.0	5.3				
危険角度 (°)	10	20	30	45	60
フック種類	83t	83t	83t	83t	83t
フック質量 (t)	1.00	1.00	1.00	1.00	1.00
巻掛本数	6	6	6	6	6

●HC性能 22.7mブーム+4.4m+22.0mヘビーリフトジブ

オフセット	10°	20°	30°	45°	60°
作業半径 (m)	荷重 (t)	荷重 (t)	荷重 (t)	荷重 (t)	荷重 (t)
11.0	45.0				
12.0	45.0				
14.0	41.2				
16.0	33.0	35.2			
18.0	27.1	28.9	30.6		
20.0	22.6	24.1	25.6		
22.0	19.1	20.4	21.7	23.5	
24.0	16.3	17.5	18.6	20.1	21.2
26.0	14.0	15.0	16.0	17.2	18.2
28.0	12.1	13.0	13.8	14.9	15.7
30.0	10.4	11.2	11.9	12.9	13.4
32.0	9.0	9.7	10.3	11.1	11.5
34.0	7.8	8.4	8.9	9.5	
36.0	6.7	7.2	7.7	8.2	
38.0	5.8	6.2	6.6	6.9	
40.0	4.8	5.3	5.6		
42.0	3.9	4.2	4.5		
44.0		3.2			
危険角度 (°)	15	20	30	45	60
フック種類	83t	83t	83t	83t	83t
フック質量 (t)	1.00	1.00	1.00	1.00	1.00
巻掛本数	4	4	4	4	4

●HC性能 31.8mブーム+4.4m+22.0mヘビーリフトジブ

オフセット	10°	20°	30°	45°	60°
作業半径 (m)	荷重 (t)	荷重 (t)	荷重 (t)	荷重 (t)	荷重 (t)
14.0	30.0				
16.0	30.0	29.8			
18.0	26.4	28.4			
20.0	22.0	23.7	25.2		
22.0	18.5	20.0	21.4		
24.0	15.7	17.0	18.2	19.9	
26.0	13.4	14.5	15.6	17.0	17.0
28.0	11.5	12.5	13.4	14.7	15.6
30.0	9.8	10.8	11.6	12.7	13.5
32.0	8.4	9.3	10.0	11.0	11.6
34.0	7.2	8.0	8.6	9.5	9.9
36.0	6.2	6.8	7.4	8.1	8.5
38.0	5.1	5.8	6.3	6.9	
40.0	4.0	4.8	5.4	5.9	
42.0	3.1	3.7	4.3	4.9	
44.0			3.2	3.6	
危険角度 (°)	42	42	42	45	60
フック種類	83t	83t	83t	83t	83t
フック質量 (t)	1.00	1.00	1.00	1.00	1.00
巻掛本数	4	4	4	4	4

KATO KA-2200

■定格総荷重表

●HC性能 40.9mブーム+4.4m+22.0mヘビーリフトジブ

オフセット	10°	20°	30°	45°	60°
作業半径 (m)	荷重 (t)	荷重 (t)	荷重 (t)	荷重 (t)	荷重 (t)
16.0	20.0				
18.0	20.0				
20.0	20.0	20.0			
22.0	18.4	19.9	20.0		
24.0	15.5	16.9	18.2		
26.0	13.2	14.5	15.6	17.2	
28.0	11.3	12.4	13.5	14.8	15.8
30.0	9.7	10.7	11.6	12.8	13.7
32.0	8.3	9.2	10.0	11.1	11.8
34.0	7.0	7.9	8.6	9.6	10.2
36.0	6.0	6.7	7.4	8.2	8.7
38.0	4.8	5.7	6.3	7.1	7.5
40.0	3.7	4.6	5.4	6.0	6.3
42.0	2.7	3.6	4.3	5.0	
44.0			3.2	3.9	
46.0				2.8	
危険角度 (°)	50	51	51	52	60
フック種類	24t	24t	24t	24t	24t
フック質量 (t)	0.88	0.88	0.88	0.88	0.88
巻掛本数	2	2	2	2	2

●HC性能 45.5mブーム+4.4m+22.0mヘビーリフトジブ

オフセット	10°	20°	30°	45°	60°
作業半径 (m)	荷重 (t)	荷重 (t)	荷重 (t)	荷重 (t)	荷重 (t)
16.0	16.0				
18.0	16.0				
20.0	16.0	16.0			
22.0	16.0	16.0			
24.0	15.4	16.0	16.0		
26.0	13.0	14.3	15.5		
28.0	11.1	12.3	13.4	14.7	
30.0	9.5	10.5	11.5	12.7	13.0
32.0	8.1	9.0	9.9	11.0	11.8
34.0	6.9	7.7	8.5	9.5	10.2
36.0	5.8	6.6	7.3	8.2	8.7
38.0	4.6	5.6	6.2	7.0	7.5
40.0	3.5	4.4	5.3	6.0	6.3
42.0		3.4	4.1	5.0	5.3
44.0			3.1	3.9	
46.0				2.8	
危険角度 (°)	55	56	56	56	60
フック種類	24t	24t	24t	24t	24t
フック質量 (t)	0.88	0.88	0.88	0.88	0.88
巻掛本数	2	2	2	2	2

●HC性能 50.0mブーム+4.4m+22.0mヘビーリフトジブ

オフセット	10°	20°	30°	45°	60°
作業半径 (m)	荷重 (t)	荷重 (t)	荷重 (t)	荷重 (t)	荷重 (t)
18.0	11.0				
20.0	11.0				
22.0	11.0	11.0			
24.0	11.0	11.0	11.0		
26.0	11.0	11.0	11.0		
28.0	11.0	11.0	10.9	9.1	
30.0	9.3	10.4	10.8	9.1	7.5
32.0	7.9	8.9	9.8	9.0	7.5
34.0	6.7	7.6	8.4	9.0	7.5
36.0	5.6	6.5	7.2	8.1	7.5
38.0		5.4	6.1	7.0	7.5
40.0		4.2	5.2	5.9	6.3
42.0			4.0	5.0	5.3
44.0				3.8	4.2
危険角度 (°)	60	60	60	60	60
フック種類	24t	24t	24t	24t	24t
フック質量 (t)	0.88	0.88	0.88	0.88	0.88
巻掛本数	2	2	2	2	2

●HA性能 13.6mブーム+4.4m+31.0mヘビーリフトジブ

オフセット	10°	20°	30°	45°	60°
作業半径 (m)	荷重 (t)	荷重 (t)	荷重 (t)	荷重 (t)	荷重 (t)
14.0	35.0				
16.0	34.4				
18.0	34.4	33.8			
20.0	34.4	31.5			
22.0	32.8	29.1	26.1		
24.0	30.2	27.1	24.5		
26.0	27.7	25.3	23.1		
28.0	24.9	23.7	21.8	18.8	
30.0	22.5	22.4	20.7	18.0	
32.0	20.4	21.0	19.7	17.3	12.7
34.0	18.6	19.1	18.9	16.7	12.4
36.0	17.0	17.5	18.0	16.2	12.2
38.0	15.7	16.1	16.5	15.8	
40.0	14.4	14.8	15.1	15.5	
42.0	13.4	13.6	13.9		
44.0	12.4	12.6	12.7		
46.0	11.5				
危険角度 (°)	10	20	30	45	60
フック種類	83t	83t	83t	83t	83t
フック質量 (t)	1.00	1.00	1.00	1.00	1.00
巻掛本数	4	4	4	4	4

●HA性能 18.15mブーム+4.4m+31.0mヘビーリフトジブ

オフセット	10°	20°	30°	45°	60°
作業半径 (m)	荷重 (t)	荷重 (t)	荷重 (t)	荷重 (t)	荷重 (t)
14.0	34.0				
16.0	34.0				
18.0	34.0	34.0			
20.0	34.0	32.8			
22.0	34.0	30.4	26.8		
24.0	29.9	28.4	25.2		
26.0	26.4	26.6	23.8		
28.0	23.6	24.6	22.6	19.8	
30.0	21.2	22.1	21.5	19.1	
32.0	19.1	19.9	20.6	18.4	13.9
34.0	17.3	18.1	18.8	17.8	13.6
36.0	15.8	16.4	17.1	17.3	13.4
38.0	14.4	15.0	15.5	16.3	13.2
40.0	13.2	13.7	14.1	14.8	
42.0	12.1	12.5	12.9	13.4	
44.0	11.1	11.4	11.8	12.1	
46.0	10.2	10.5	10.7		
48.0	9.4	9.6	9.7		
50.0	8.6				
危険角度 (°)	10	20	30	45	60
フック種類	83t	83t	83t	83t	83t
フック質量 (t)	1.00	1.00	1.00	1.00	1.00
巻掛本数	4	4	4	4	4

●HA性能 22.7mブーム+4.4m+31.0mヘビーリフトジブ

オフセット	10°	20°	30°	45°	60°
作業半径 (m)	荷重 (t)	荷重 (t)	荷重 (t)	荷重 (t)	荷重 (t)
16.0	30.0				
18.0	30.0				
20.0	30.0	30.0			
22.0	30.0	30.0			
24.0	28.8	29.6	25.8		
26.0	25.3	26.8	24.5		
28.0	22.5	23.8	23.3		
30.0	20.1	21.2	22.2	19.4	
32.0	18.0	19.0	20.0	18.7	
34.0	16.2	17.1	18.0	18.2	14.5
36.0	14.7	15.5	16.3	17.4	14.2
38.0	13.3	14.0	14.7	15.7	14.1
40.0	12.1	12.7	13.3	14.2	13.9
42.0	11.0	11.5	12.1	12.8	
44.0	10.0	10.5	11.0	11.5	
46.0	9.1	9.5	9.9	10.4	
48.0	8.1	8.6	9.0		
50.0	7.3	7.7	8.0		
55.0	5.4				
危険角度 (°)	10	20	30	45	60
フック種類	83t	83t	83t	83t	83t
フック質量 (t)	1.00	1.00	1.00	1.00	1.00
巻掛本数	4	4	4	4	4

KA-2200

KATO KA-2200

■定格総荷重表

●HA性能 31.8mブーム+4.4m+31.0mヘビーリフトジブ

オフセット 作業半径 (m)	10° 荷重 (t)	20° 荷重 (t)	30° 荷重 (t)	45° 荷重 (t)	60° 荷重 (t)
16.0	20.0				
18.0	20.0				
20.0	20.0				
22.0	20.0	20.0			
24.0	20.0	20.0			
26.0	20.0	20.0	19.4		
28.0	20.0	20.0	18.9		
30.0	19.7	20.0	18.5	15.6	
32.0	17.6	18.8	18.1	15.3	
34.0	15.8	16.9	17.7	15.1	12.4
36.0	14.2	15.2	16.1	14.9	12.3
38.0	12.9	13.7	14.6	14.7	12.3
40.0	11.6	12.4	13.2	14.2	12.2
42.0	10.5	11.3	11.9	12.8	12.2
44.0	9.5	10.2	10.8	11.6	12.0
46.0	8.4	9.2	9.8	10.4	10.8
48.0	7.5	8.2	8.8	9.4	
50.0	6.6	7.3	7.9	8.4	
55.0	4.7	5.2	5.6		
60.0	3.2	3.4			
危険角度 (°)	13	20	30	45	60
フック種類	24t	24t	24t	24t	24t
フック質量 (t)	0.88	0.88	0.88	0.88	0.88
巻掛本数	2	2	2	2	2

●HA性能 40.9mブーム+4.4m+31.0mヘビーリフトジブ

オフセット 作業半径 (m)	10° 荷重 (t)	20° 荷重 (t)	30° 荷重 (t)	45° 荷重 (t)	60° 荷重 (t)
18.0	14.0				
20.0	14.0				
22.0	14.0				
24.0	14.0	14.0			
26.0	14.0	14.0			
28.0	14.0	14.0	14.0		
30.0	14.0	14.0	14.0		
32.0	14.0	14.0	14.0		
34.0	14.0	14.0	14.0	14.0	
36.0	13.7	14.0	14.0	14.0	
38.0	12.3	13.3	14.0	14.0	14.0
40.0	11.1	12.0	12.9	14.0	14.0
42.0	9.9	10.9	11.6	12.6	13.4
44.0	8.8	9.8	10.5	11.4	12.0
46.0	7.7	8.7	9.5	10.3	10.8
48.0	6.8	7.7	8.5	9.3	9.7
50.0	5.9	6.8	7.5	8.4	8.7
55.0	4.1	4.7	5.3	5.9	
60.0		3.0	3.4	3.8	
危険角度 (°)	36	37	37	45	60
フック種類	24t	24t	24t	24t	24t
フック質量 (t)	0.88	0.88	0.88	0.88	0.88
巻掛本数	2	2	2	2	2

●HA性能 45.5mブーム+4.4m+31.0mヘビーリフトジブ

オフセット 作業半径 (m)	10° 荷重 (t)	20° 荷重 (t)	30° 荷重 (t)	45° 荷重 (t)	60° 荷重 (t)
20.0	12.0				
22.0	12.0				
24.0	12.0	12.0			
26.0	12.0	12.0			
28.0	12.0	12.0			
30.0	12.0	12.0	12.0		
32.0	12.0	12.0	12.0		
34.0	12.0	12.0	12.0	11.1	
36.0	12.0	12.0	12.0	11.0	
38.0	12.0	12.0	12.0	10.9	8.9
40.0	10.8	11.8	12.0	10.8	8.9
42.0	9.6	10.7	11.5	10.7	8.8
44.0	8.5	9.6	10.4	10.6	8.8
46.0	7.4	8.5	9.4	10.2	8.8
48.0	6.5	7.5	8.4	9.2	8.8
50.0	5.6	6.5	7.4	8.3	8.7
55.0	3.8	4.5	5.2	5.9	
60.0		2.8	3.3	3.8	
危険角度 (°)	42	43	43	45	60
フック種類	24t	24t	24t	24t	24t
フック質量 (t)	0.88	0.88	0.88	0.88	0.88
巻掛本数	2	2	2	2	2

●HA性能 50.0mブーム+4.4m+31.0mヘビーリフトジブ

オフセット 作業半径 (m)	10° 荷重 (t)	20° 荷重 (t)	30° 荷重 (t)	45° 荷重 (t)	60° 荷重 (t)
20.0	9.0				
22.0	9.0				
24.0	9.0				
26.0	9.0	9.0			
28.0	9.0	9.0			
30.0	9.0	9.0	7.8		
32.0	9.0	8.8	7.7		
34.0	9.0	8.6	7.5		
36.0	9.0	8.4	7.4	6.0	
38.0	9.0	8.2	7.3	5.9	4.7
40.0	9.0	8.1	7.2	5.9	4.6
42.0	8.9	8.0	7.1	5.8	4.6
44.0	8.2	7.9	7.0	5.8	4.6
46.0	7.2	7.8	7.0	5.8	4.6
48.0	6.2	7.3	6.9	5.8	4.6
50.0	5.4	6.3	6.9	5.8	4.6
55.0	3.5	4.3	5.0	5.8	
60.0			3.1	3.7	
危険角度 (°)	47	47	48	48	60
フック種類	24t	24t	24t	24t	24t
フック質量 (t)	0.88	0.88	0.88	0.88	0.88
巻掛本数	2	2	2	2	2

●HB性能 13.6mブーム+4.4m+31.0mヘビーリフトジブ

オフセット 作業半径 (m)	10° 荷重 (t)	20° 荷重 (t)	30° 荷重 (t)	45° 荷重 (t)	60° 荷重 (t)
14.0	35.0				
16.0	34.4				
18.0	34.4	33.8			
20.0	33.2	31.5			
22.0	28.7	29.1	26.1		
24.0	25.2	26.2	24.5		
26.0	22.3	23.2	23.1		
28.0	19.9	20.7	21.5	18.8	
30.0	17.9	18.6	19.3	18.0	
32.0	16.2	16.8	17.4	17.3	12.7
34.0	14.7	15.2	15.7	16.5	12.4
36.0	13.3	13.8	14.3	14.9	12.2
38.0	12.2	12.6	13.0	13.5	
40.0	11.2	11.5	11.8	12.2	
42.0	10.2	10.5	10.7		
44.0	9.4	9.6	9.7		
46.0	8.7				
危険角度 (°)	10	20	30	45	60
フック種類	83t	83t	83t	83t	83t
フック質量 (t)	1.00	1.00	1.00	1.00	1.00
巻掛本数	4	4	4	4	4

●HB性能 18.15mブーム+4.4m+31.0mヘビーリフトジブ

オフセット 作業半径 (m)	10° 荷重 (t)	20° 荷重 (t)	30° 荷重 (t)	45° 荷重 (t)	60° 荷重 (t)
14.0	34.0				
16.0	34.0				
18.0	34.0	34.0			
20.0	31.9	32.8			
22.0	27.5	29.0	26.8		
24.0	23.9	25.3	25.2		
26.0	21.1	22.2	23.4		
28.0	18.7	19.7	20.7	19.8	
30.0	16.6	17.6	18.5	19.1	
32.0	14.9	15.7	16.5	17.7	13.9
34.0	13.4	14.1	14.8	15.9	13.6
36.0	12.1	12.7	13.4	14.2	13.4
38.0	10.9	11.5	12.0	12.8	13.2
40.0	9.9	10.4	10.9	11.5	
42.0	8.9	9.4	9.8	10.3	
44.0	8.1	8.5	8.8	9.2	
46.0	7.4	7.7	7.9		
48.0	6.7	6.9	7.0		
50.0	6.1				
危険角度 (°)	10	20	30	45	60
フック種類	83t	83t	83t	83t	83t
フック質量 (t)	1.00	1.00	1.00	1.00	1.00
巻掛本数	4	4	4	4	4

KATO KA-2200

■定格総荷重表

●HB性能 22.7mブーム+4.4m+31.0mヘビーリフトジブ

オフセット 作業半径 (m)	10° 荷重 (t)	20° 荷重 (t)	30° 荷重 (t)	45° 荷重 (t)	60° 荷重 (t)
16.0	30.0				
18.0	30.0				
20.0	30.0	30.0			
22.0	26.4	28.2			
24.0	22.8	24.4	25.8		
26.0	20.0	21.4	22.8		
28.0	17.6	18.8	20.1		
30.0	15.5	16.7	17.8	19.3	
32.0	13.8	14.8	15.8	17.2	
34.0	12.3	13.2	14.1	15.3	14.5
36.0	11.0	11.8	12.6	13.7	14.2
38.0	9.8	10.5	11.3	12.2	12.9
40.0	8.8	9.4	10.1	10.9	11.4
42.0	7.8	8.4	9.0	9.7	
44.0	7.0	7.5	8.0	8.6	
46.0	6.3	6.7	7.1	7.6	
48.0	5.6	6.0	6.3		
50.0	5.0	5.3	5.5		
55.0	3.2				
危険角度 (°)	10	20	30	45	60
フック種類	83t	83t	83t	83t	83t
フック質量 (t)	1.00	1.00	1.00	1.00	1.00
巻掛本数	4	4	4	4	4

●HB性能 31.8mブーム+4.4m+31.0mヘビーリフトジブ

オフセット 作業半径 (m)	10° 荷重 (t)	20° 荷重 (t)	30° 荷重 (t)	45° 荷重 (t)	60° 荷重 (t)
16.0	20.0				
18.0	20.0				
20.0	20.0				
22.0	20.0	20.0			
24.0	20.0	20.0			
26.0	19.6	20.0	19.4		
28.0	17.2	18.6	18.9		
30.0	15.1	16.4	17.7	15.6	
32.0	13.4	14.6	15.7	15.3	
34.0	11.9	12.9	13.9	15.1	12.4
36.0	10.5	11.5	12.4	13.7	12.3
38.0	9.4	10.3	11.1	12.2	12.3
40.0	8.3	9.1	9.9	10.9	11.6
42.0	7.4	8.1	8.8	9.7	10.3
44.0	6.6	7.2	7.9	8.6	9.1
46.0	5.8	6.4	7.0	7.6	8.0
48.0	5.1	5.7	6.2	6.7	
50.0	4.3	5.0	5.4	5.9	
55.0		3.0	3.4		
危険角度 (°)	33	33	34	45	60
フック種類	24t	24t	24t	24t	24t
フック質量 (t)	0.88	0.88	0.88	0.88	0.88
巻掛本数	2	2	2	2	2

●HB性能 40.9mブーム+4.4m+31.0mヘビーリフトジブ

オフセット 作業半径 (m)	10° 荷重 (t)	20° 荷重 (t)	30° 荷重 (t)	45° 荷重 (t)	60° 荷重 (t)
18.0	14.0				
20.0	14.0				
22.0	14.0				
24.0	14.0	14.0			
26.0	14.0	14.0			
28.0	14.0	14.0	14.0		
30.0	14.0	14.0	14.0		
32.0	12.9	14.0	14.0		
34.0	11.4	12.5	13.6	14.0	
36.0	10.0	11.1	12.1	13.5	
38.0	8.9	9.9	10.8	12.0	13.0
40.0	7.8	8.7	9.6	10.7	11.5
42.0	6.9	7.7	8.5	9.5	10.2
44.0	6.1	6.8	7.6	8.5	9.1
46.0	5.3	6.0	6.7	7.5	8.0
48.0	4.4	5.3	5.9	6.6	7.0
50.0	3.5	4.4	5.1	5.8	6.1
55.0				3.7	
危険角度 (°)	46	47	47	48	60
フック種類	24t	24t	24t	24t	24t
フック質量 (t)	0.88	0.88	0.88	0.88	0.88
巻掛本数	2	2	2	2	2

●HB性能 45.5mブーム+4.4m+31.0mヘビーリフトジブ

オフセット 作業半径 (m)	10° 荷重 (t)	20° 荷重 (t)	30° 荷重 (t)	45° 荷重 (t)	60° 荷重 (t)
20.0	12.0				
22.0	12.0				
24.0	12.0	12.0			
26.0	12.0	12.0			
28.0	12.0	12.0			
30.0	12.0	12.0	12.0		
32.0	12.0	12.0	12.0		
34.0	11.1	12.0	12.0	11.1	
36.0	9.8	10.9	12.0	11.0	
38.0	8.6	9.7	10.6	10.9	8.9
40.0	7.6	8.6	9.5	10.6	8.9
42.0	6.7	7.6	8.4	9.5	8.8
44.0	5.8	6.7	7.4	8.4	8.8
46.0	4.9	5.8	6.5	7.4	8.0
48.0	4.0	5.1	5.7	6.5	7.0
50.0	3.2	4.2	5.0	5.7	6.1
55.0			2.9	3.7	
危険角度 (°)	50	51	51	52	60
フック種類	24t	24t	24t	24t	24t
フック質量 (t)	0.88	0.88	0.88	0.88	0.88
巻掛本数	2	2	2	2	2

●HB性能 50.0mブーム+4.4m+31.0mヘビーリフトジブ

オフセット 作業半径 (m)	10° 荷重 (t)	20° 荷重 (t)	30° 荷重 (t)	45° 荷重 (t)	60° 荷重 (t)
20.0	9.0				
22.0	9.0				
24.0	9.0				
26.0	9.0	9.0			
28.0	9.0	9.0			
30.0	9.0	9.0	7.8		
32.0	9.0	8.8	7.7		
34.0	9.0	8.6	7.5		
36.0	9.0	8.4	7.4	6.0	
38.0	8.4	8.2	7.3	5.9	4.7
40.0	7.4	8.1	7.2	5.9	4.6
42.0	6.5	7.4	7.1	5.8	4.6
44.0	5.6	6.5	7.0	5.8	4.6
46.0	4.7	5.7	6.4	5.8	4.6
48.0	3.7	4.8	5.6	5.8	4.6
50.0		3.9	4.9	5.7	4.6
55.0				3.6	
危険角度 (°)	55	56	56	56	60
フック種類	24t	24t	24t	24t	24t
フック質量 (t)	0.88	0.88	0.88	0.88	0.88
巻掛本数	2	2	2	2	2

●HC性能 13.6mブーム+4.4m+31.0mヘビーリフトジブ

オフセット 作業半径 (m)	10° 荷重 (t)	20° 荷重 (t)	30° 荷重 (t)	45° 荷重 (t)	60° 荷重 (t)
14.0	35.0				
16.0	34.4				
18.0	31.0	32.6			
20.0	26.4	27.8			
22.0	22.8	24.0	25.1		
24.0	20.0	21.0	22.0		
26.0	17.6	18.5	19.4		
28.0	15.6	16.4	17.2	18.3	
30.0	14.0	14.6	15.3	16.3	
32.0	12.5	13.1	13.7	14.6	12.7
34.0	11.3	11.8	12.3	13.1	12.4
36.0	10.2	10.6	11.1	11.7	12.2
38.0	9.2	9.6	10.0	10.5	
40.0	8.4	8.7	9.0	9.4	
42.0	7.6	7.9	8.1		
44.0	6.9	7.1	7.2		
46.0	6.3				
危険角度 (°)	10	20	30	45	60
フック種類	83t	83t	83t	83t	83t
フック質量 (t)	1.00	1.00	1.00	1.00	1.00
巻掛本数	4	4	4	4	4

KA-2200

KATO KA-2200

■定格総荷重表

●HC性能 18.15mブーム+4.4m+31.0mヘビーリフトジブ

オフセット	10°	20°	30°	45°	60°
作業半径 (m)	荷重 (t)	荷重 (t)	荷重 (t)	荷重 (t)	荷重 (t)
14.0	34.0				
16.0	34.0				
18.0	29.8	31.7			
20.0	25.2	26.9			
22.0	21.6	23.1	24.5		
24.0	18.7	20.0	21.3		
26.0	16.3	17.5	18.6		
28.0	14.4	15.4	16.4	17.9	
30.0	12.7	13.6	14.5	15.8	
32.0	11.3	12.1	12.9	14.0	13.9
34.0	10.0	10.7	11.5	12.4	13.3
36.0	8.9	9.6	10.2	11.1	11.7
38.0	7.9	8.5	9.1	9.8	10.3
40.0	7.1	7.6	8.1	8.7	
42.0	6.3	6.8	7.2	7.6	
44.0	5.6	6.0	6.3	6.7	
46.0	5.0	5.3	5.5		
48.0	4.4	4.6	4.8		
50.0	3.8				
危険角度 (°)	10	20	30	45	60
フック種類	83t	83t	83t	83t	83t
フック質量 (t)	1.00	1.00	1.00	1.00	1.00
巻掛本数	4	4	4	4	4

●HC性能 22.7mブーム+4.4m+31.0mヘビーリフトジブ

オフセット	10°	20°	30°	45°	60°
作業半径 (m)	荷重 (t)	荷重 (t)	荷重 (t)	荷重 (t)	荷重 (t)
16.0	30.0				
18.0	28.7				
20.0	24.1	26.1			
22.0	20.5	22.3			
24.0	17.6	19.2	20.7		
26.0	15.3	16.7	18.0		
28.0	13.3	14.5	15.7		
30.0	11.6	12.7	13.8	15.4	
32.0	10.2	11.2	12.2	13.5	
34.0	8.9	9.8	10.7	11.9	12.9
36.0	7.8	8.6	9.4	10.5	11.3
38.0	6.9	7.6	8.3	9.2	9.9
40.0	6.0	6.7	7.3	8.1	8.6
42.0	5.2	5.8	6.4	7.0	
44.0	4.5	5.0	5.5	6.1	
46.0	3.6	4.3	4.8	5.2	
48.0		3.4	3.9		
危険角度 (°)	30	30	30	45	60
フック種類	83t	83t	83t	83t	83t
フック質量 (t)	1.00	1.00	1.00	1.00	1.00
巻掛本数	4	4	4	4	4

●HC性能 31.8mブーム+4.4m+31.0mヘビーリフトジブ

オフセット	10°	20°	30°	45°	60°
作業半径 (m)	荷重 (t)	荷重 (t)	荷重 (t)	荷重 (t)	荷重 (t)
16.0	20.0				
18.0	20.0				
20.0	20.0				
22.0	20.0	20.0			
24.0	17.3	19.0			
26.0	14.9	16.4	18.0		
28.0	12.9	14.3	15.7		
30.0	11.2	12.5	13.7	15.4	
32.0	9.8	10.9	12.0	13.5	
34.0	8.5	9.6	10.6	11.9	12.4
36.0	7.4	8.4	9.3	10.5	11.4
38.0	6.4	7.3	8.1	9.2	10.0
40.0	5.6	6.4	7.1	8.1	8.8
42.0	4.7	5.5	6.2	7.1	7.6
44.0	3.8	4.8	5.4	6.1	6.6
46.0	2.9	3.8	4.6	5.3	5.6
48.0		3.0	3.7	4.5	
50.0			2.8	3.5	
危険角度 (°)	47	48	49	49	60
フック種類	24t	24t	24t	24t	24t
フック質量 (t)	0.88	0.88	0.88	0.88	0.88
巻掛本数	2	2	2	2	2

●HC性能 40.9mブーム+4.4m+31.0mヘビーリフトジブ

オフセット	10°	20°	30°	45°	60°
作業半径 (m)	荷重 (t)	荷重 (t)	荷重 (t)	荷重 (t)	荷重 (t)
18.0	14.0				
20.0	14.0				
22.0	14.0				
24.0	14.0	14.0			
26.0	14.0	14.0			
28.0	12.4	13.9	14.0		
30.0	10.7	12.1	13.4		
32.0	9.3	10.5	11.7		
34.0	8.0	9.2	10.3	11.7	
36.0	6.9	8.0	9.0	10.3	
38.0	5.9	6.9	7.8	9.1	10.0
40.0	5.0	6.0	6.8	7.9	8.7
42.0	4.0	5.1	5.9	6.9	7.6
44.0	3.0	4.2	5.1	6.0	6.6
46.0		3.3	4.2	5.1	5.6
48.0			3.3	4.3	4.8
50.0				3.4	3.8
危険角度 (°)	55	56	56	57	60
フック種類	24t	24t	24t	24t	24t
フック質量 (t)	0.88	0.88	0.88	0.88	0.88
巻掛本数	2	2	2	2	2

●HC性能 45.5mブーム+4.4m+31.0mヘビーリフトジブ

オフセット	10°	20°	30°	45°	60°
作業半径 (m)	荷重 (t)	荷重 (t)	荷重 (t)	荷重 (t)	荷重 (t)
20.0	12.0				
22.0	12.0				
24.0	12.0	12.0			
26.0	12.0	12.0			
28.0	12.0	12.0			
30.0	10.5	11.9	12.0		
32.0	9.0	10.3	11.6		
34.0	7.8	9.0	10.1	11.1	
36.0	6.7	7.8	8.8	10.2	
38.0	5.7	6.7	7.7	9.0	8.9
40.0	4.7	5.8	6.7	7.8	8.7
42.0		4.9	5.8	6.8	7.6
44.0		3.9	4.9	5.9	6.5
46.0			4.0	5.1	5.6
48.0				4.2	4.8
50.0				3.3	3.9
危険角度 (°)	60	60	61	61	62
フック種類	24t	24t	24t	24t	24t
フック質量 (t)	0.88	0.88	0.88	0.88	0.88
巻掛本数	2	2	2	2	2

●HC性能 50.0mブーム+4.4m+31.0mヘビーリフトジブ

オフセット	10°	20°	30°	45°	60°
作業半径 (m)	荷重 (t)	荷重 (t)	荷重 (t)	荷重 (t)	荷重 (t)
20.0	9.0				
22.0	9.0				
24.0	9.0				
26.0	9.0	9.0			
28.0	9.0	9.0			
30.0	9.0	9.0	7.8		
32.0	8.8	8.8	7.7		
34.0	7.6	8.6	7.5		
36.0	6.5	7.6	7.4	6.0	
38.0	5.5	6.6	7.3	5.9	4.7
40.0		5.6	6.6	5.9	4.6
42.0		4.7	5.6	5.8	4.6
44.0			4.8	5.8	4.6
46.0				5.0	4.6
48.0				4.1	4.6
50.0					3.9
危険角度 (°)	63	64	64	65	65
フック種類	24t	24t	24t	24t	24t
フック質量 (t)	0.88	0.88	0.88	0.88	0.88
巻掛本数	2	2	2	2	2

KATO KA-2200

■定格総荷重表

●HA性能 13.6mブーム+4.4m+40.0mヘビーリフトジブ

オフセット 作業半径 (m)	10° 荷重 (t)	20° 荷重 (t)	30° 荷重 (t)	45° 荷重 (t)	60° 荷重 (t)
16.0	12.0				
18.0	12.0				
20.0	12.0				
22.0	12.0	12.0			
24.0	12.0	12.0			
26.0	12.0	12.0			
28.0	12.0	12.0	12.0		
30.0	12.0	12.0	12.0		
32.0	12.0	12.0	12.0		
34.0	12.0	12.0	12.0		
36.0	12.0	12.0	12.0	11.8	
38.0	12.0	12.0	12.0	11.2	
40.0	12.0	12.0	11.9	10.7	9.4
42.0	12.0	12.0	11.3	10.2	9.2
44.0	12.0	11.5	10.7	9.8	9.0
46.0	11.6	10.9	10.3	9.5	8.9
48.0	10.9	10.3	9.8	9.2	
50.0	10.3	9.9	9.5	9.0	
55.0	9.1				
危険角度 (°)	10	20	30	45	60
フック種類	12t	12t	12t	12t	12t
フック質量 (t)	0.53	0.53	0.53	0.53	0.53
巻掛本数	1	1	1	1	1

●HA性能 18.15mブーム+4.4m+40.0mヘビーリフトジブ

オフセット 作業半径 (m)	10° 荷重 (t)	20° 荷重 (t)	30° 荷重 (t)	45° 荷重 (t)	60° 荷重 (t)
18.0	12.0				
20.0	12.0				
22.0	12.0				
24.0	12.0	12.0			
26.0	12.0	12.0			
28.0	12.0	12.0			
30.0	12.0	12.0	12.0		
32.0	12.0	12.0	12.0		
34.0	12.0	12.0	12.0		
36.0	12.0	12.0	12.0	12.0	
38.0	12.0	12.0	12.0	11.5	
40.0	12.0	12.0	12.0	11.0	9.9
42.0	12.0	12.0	11.9	10.6	9.6
44.0	12.0	12.0	11.4	10.2	9.3
46.0	11.3	11.7	10.9	9.8	9.2
48.0	10.4	10.9	10.4	9.5	9.0
50.0	9.7	10.1	10.0	9.3	
55.0	8.0	8.3	8.5		
60.0	6.6				
危険角度 (°)	10	20	30	45	60
フック種類	12t	12t	12t	12t	12t
フック質量 (t)	0.53	0.53	0.53	0.53	0.53
巻掛本数	1	1	1	1	1

●HA性能 22.7mブーム+4.4m+40.0mヘビーリフトジブ

オフセット 作業半径 (m)	10° 荷重 (t)	20° 荷重 (t)	30° 荷重 (t)	45° 荷重 (t)	60° 荷重 (t)
18.0	12.0				
20.0	12.0				
22.0	12.0				
24.0	12.0	12.0			
26.0	12.0	12.0			
28.0	12.0	12.0			
30.0	12.0	12.0	12.0		
32.0	12.0	12.0	12.0		
34.0	12.0	12.0	12.0		
36.0	12.0	12.0	12.0	12.0	
38.0	12.0	12.0	12.0	11.7	
40.0	12.0	12.0	12.0	11.3	
42.0	12.0	12.0	12.0	10.8	9.7
44.0	11.2	12.0	11.9	10.5	9.5
46.0	10.3	11.0	11.4	10.1	9.3
48.0	9.5	10.1	10.7	9.8	9.1
50.0	8.7	9.3	9.8	9.5	9.0
55.0	6.9	7.5	7.9	8.3	
60.0	5.3	5.7	6.0		
危険角度 (°)	10	20	30	45	60
フック種類	12t	12t	12t	12t	12t
フック質量 (t)	0.53	0.53	0.53	0.53	0.53
巻掛本数	1	1	1	1	1

●HA性能 31.8mブーム+4.4m+40.0mヘビーリフトジブ

オフセット 作業半径 (m)	10° 荷重 (t)	20° 荷重 (t)	30° 荷重 (t)	45° 荷重 (t)	60° 荷重 (t)
20.0	12.0				
22.0	12.0				
24.0	12.0				
26.0	12.0	12.0			
28.0	12.0	12.0			
30.0	12.0	12.0			
32.0	12.0	12.0	12.0		
34.0	12.0	12.0	12.0		
36.0	12.0	12.0	12.0		
38.0	12.0	12.0	12.0	12.0	
40.0	12.0	12.0	12.0	11.7	
42.0	11.6	12.0	12.0	11.3	
44.0	10.6	11.5	12.0	10.9	9.5
46.0	9.7	10.5	11.3	10.6	9.4
48.0	8.8	9.6	10.3	10.3	9.3
50.0	8.0	8.8	9.5	10.0	9.2
55.0	6.1	6.9	7.5	8.2	8.5
60.0	4.5	5.1	5.7	6.3	
65.0	3.1	3.5	3.9		
70.0	1.9	2.1			
危険角度 (°)	11	20	30	45	60
フック種類	12t	12t	12t	12t	12t
フック質量 (t)	0.53	0.53	0.53	0.53	0.53
巻掛本数	1	1	1	1	1

●HA性能 40.9mブーム+4.4m+40.0mヘビーリフトジブ

オフセット 作業半径 (m)	10° 荷重 (t)	20° 荷重 (t)	30° 荷重 (t)	45° 荷重 (t)	60° 荷重 (t)
22.0	11.0				
24.0	11.0				
26.0	11.0				
28.0	11.0	11.0			
30.0	11.0	11.0			
32.0	11.0	11.0			
34.0	11.0	11.0	11.0		
36.0	11.0	11.0	11.0		
38.0	11.0	11.0	11.0		
40.0	11.0	11.0	11.0		
42.0	11.0	11.0	11.0	11.0	
44.0	10.1	11.0	11.0	11.0	
46.0	9.1	10.1	11.0	11.0	9.6
48.0	8.1	9.2	10.0	10.7	9.5
50.0	7.3	8.4	9.1	10.2	9.3
55.0	5.3	6.3	7.2	8.0	8.6
60.0	3.7	4.5	5.3	6.1	
65.0	2.4	3.0	3.6	4.2	
70.0		1.7	2.1		
危険角度 (°)	35	36	36	45	60
フック種類	12t	12t	12t	12t	12t
フック質量 (t)	0.53	0.53	0.53	0.53	0.53
巻掛本数	1	1	1	1	1

●HA性能 45.5mブーム+4.4m+40.0mヘビーリフトジブ

オフセット 作業半径 (m)	10° 荷重 (t)	20° 荷重 (t)	30° 荷重 (t)	45° 荷重 (t)	60° 荷重 (t)
24.0	10.0				
26.0	10.0				
28.0	10.0				
30.0	10.0	10.0			
32.0	10.0	10.0			
34.0	10.0	10.0			
36.0	10.0	10.0	10.0		
38.0	10.0	10.0	10.0		
40.0	10.0	10.0	10.0		
42.0	10.0	10.0	10.0	8.5	
44.0	9.8	10.0	10.0	8.3	
46.0	8.8	9.9	9.9	8.2	6.6
48.0	7.8	9.0	9.8	8.1	6.5
50.0	6.9	8.1	9.0	8.1	6.5
55.0	5.0	6.0	7.0	7.9	6.5
60.0	3.4	4.3	5.1	6.0	6.5
65.0	2.1	2.8	3.4	4.2	
70.0		1.5	2.0	2.5	
危険角度 (°)	41	42	42	45	60
フック種類	12t	12t	12t	12t	12t
フック質量 (t)	0.53	0.53	0.53	0.53	0.53
巻掛本数	1	1	1	1	1

KA-2200

KATO KA-2200

■定格総荷重表

●HA性能 50.0mブーム+4.4m+40.0mヘビーリフトジブ

オフセット 作業半径 (m)	10° 荷重 (t)	20° 荷重 (t)	30° 荷重 (t)	45° 荷重 (t)	60° 荷重 (t)
24.0	7.0				
26.0	7.0				
28.0	7.0				
30.0	7.0	7.0			
32.0	7.0	7.0			
34.0	7.0	7.0			
36.0	7.0	6.8	5.9		
38.0	7.0	6.7	5.8		
40.0	7.0	6.5	5.6		
42.0	7.0	6.4	5.5		
44.0	7.0	6.2	5.4	4.3	
46.0	6.9	6.1	5.3	4.2	
48.0	6.7	6.0	5.2	4.2	3.1
50.0	6.6	5.9	5.2	4.1	3.1
55.0	4.7	5.7	5.0	4.1	3.1
60.0	3.1	4.1	4.9	4.1	3.1
65.0	1.8	2.5	3.3	4.1	
70.0			1.8	2.4	
危険角度 (°)	47	48	48	48	60
フック種類	12t	12t	12t	12t	12t
フック質量 (t)	0.53	0.53	0.53	0.53	0.53
巻掛本数	1	1	1	1	1

●HB性能 13.6mブーム+4.4m+40.0mヘビーリフトジブ

オフセット 作業半径 (m)	10° 荷重 (t)	20° 荷重 (t)	30° 荷重 (t)	45° 荷重 (t)	60° 荷重 (t)
16.0	12.0				
18.0	12.0				
20.0	12.0				
22.0	12.0	12.0			
24.0	12.0	12.0			
26.0	12.0	12.0			
28.0	12.0	12.0	12.0		
30.0	12.0	12.0	12.0		
32.0	12.0	12.0	12.0		
34.0	12.0	12.0	12.0		
36.0	12.0	12.0	12.0	11.8	
38.0	12.0	12.0	12.0	11.2	
40.0	12.0	12.0	11.9	10.7	9.4
42.0	11.2	11.7	11.3	10.2	9.2
44.0	10.3	10.7	10.7	9.8	9.0
46.0	9.6	9.9	10.3	9.5	8.9
48.0	8.8	9.2	9.5	9.2	
50.0	8.2	8.5	8.7	9.0	
55.0	6.8				
危険角度 (°)	10	20	30	45	60
フック種類	12t	12t	12t	12t	12t
フック質量 (t)	0.53	0.53	0.53	0.53	0.53
巻掛本数	1	1	1	1	1

●HB性能 18.15mブーム+4.4m+40.0mヘビーリフトジブ

オフセット 作業半径 (m)	10° 荷重 (t)	20° 荷重 (t)	30° 荷重 (t)	45° 荷重 (t)	60° 荷重 (t)
18.0	12.0				
20.0	12.0				
22.0	12.0				
24.0	12.0	12.0			
26.0	12.0	12.0			
28.0	12.0	12.0			
30.0	12.0	12.0	12.0		
32.0	12.0	12.0	12.0		
34.0	12.0	12.0	12.0		
36.0	12.0	12.0	12.0	12.0	
38.0	12.0	12.0	12.0	11.5	
40.0	11.0	11.8	12.0	11.0	9.9
42.0	10.1	10.8	11.4	10.6	9.6
44.0	9.2	9.8	10.4	10.2	9.3
46.0	8.5	9.0	9.5	9.8	9.2
48.0	7.8	8.2	8.7	9.3	9.0
50.0	7.1	7.5	7.9	8.5	
55.0	5.7	6.0	6.2		
60.0	4.5				
危険角度 (°)	10	20	30	45	60
フック種類	12t	12t	12t	12t	12t
フック質量 (t)	0.53	0.53	0.53	0.53	0.53
巻掛本数	1	1	1	1	1

●HB性能 22.7mブーム+4.4m+40.0mヘビーリフトジブ

オフセット 作業半径 (m)	10° 荷重 (t)	20° 荷重 (t)	30° 荷重 (t)	45° 荷重 (t)	60° 荷重 (t)
18.0	12.0				
20.0	12.0				
22.0	12.0				
24.0	12.0	12.0			
26.0	12.0	12.0			
28.0	12.0	12.0			
30.0	12.0	12.0	12.0		
32.0	12.0	12.0	12.0		
34.0	12.0	12.0	12.0		
36.0	12.0	12.0	12.0	12.0	
38.0	11.2	12.0	12.0	11.7	
40.0	10.1	11.0	11.9	11.3	
42.0	9.1	10.0	10.8	10.8	9.7
44.0	8.3	9.0	9.8	10.5	9.5
46.0	7.5	8.2	8.9	9.8	9.3
48.0	6.8	7.4	8.0	8.8	9.1
50.0	6.1	6.7	7.3	8.0	8.4
55.0	4.7	5.2	5.5	6.0	
60.0	3.3	3.7	3.9		
危険角度 (°)	10	20	30	45	60
フック種類	12t	12t	12t	12t	12t
フック質量 (t)	0.53	0.53	0.53	0.53	0.53
巻掛本数	1	1	1	1	1

●HB性能 31.8mブーム+4.4m+40.0mヘビーリフトジブ

オフセット 作業半径 (m)	10° 荷重 (t)	20° 荷重 (t)	30° 荷重 (t)	45° 荷重 (t)	60° 荷重 (t)
20.0	12.0				
22.0	12.0				
24.0	12.0				
26.0	12.0	12.0			
28.0	12.0	12.0			
30.0	12.0	12.0			
32.0	12.0	12.0	12.0		
34.0	12.0	12.0	12.0		
36.0	11.7	12.0	12.0		
38.0	10.5	11.6	12.0	12.0	
40.0	9.5	10.5	11.5	11.7	
42.0	8.5	9.5	10.4	11.3	
44.0	7.6	8.5	9.4	10.6	9.5
46.0	6.9	7.7	8.5	9.6	9.4
48.0	6.2	6.9	7.7	8.6	9.3
50.0	5.5	6.2	6.9	7.8	8.4
55.0	3.9	4.7	5.2	5.9	6.2
60.0	2.4	3.0	3.6	4.2	
65.0		1.5	1.9		
危険角度 (°)	32	33	33	45	60
フック種類	12t	12t	12t	12t	12t
フック質量 (t)	0.53	0.53	0.53	0.53	0.53
巻掛本数	1	1	1	1	1

●HB性能 40.9mブーム+4.4m+40.0mヘビーリフトジブ

オフセット 作業半径 (m)	10° 荷重 (t)	20° 荷重 (t)	30° 荷重 (t)	45° 荷重 (t)	60° 荷重 (t)
22.0	11.0				
24.0	11.0				
26.0	11.0				
28.0	11.0	11.0			
30.0	11.0	11.0			
32.0	11.0	11.0			
34.0	11.0	11.0	11.0		
36.0	11.0	11.0	11.0		
38.0	10.0	11.0	11.0		
40.0	8.9	10.1	11.0		
42.0	8.0	9.1	10.1	11.0	
44.0	7.1	8.1	9.1	10.4	
46.0	6.3	7.3	8.2	9.4	9.6
48.0	5.6	6.5	7.3	8.5	9.3
50.0	5.0	5.8	6.6	7.6	8.4
55.0	3.1	4.1	4.9	5.7	6.3
60.0	1.6	2.4	3.2	4.1	
65.0			1.6	2.2	
危険角度 (°)	45	46	47	47	60
フック種類	12t	12t	12t	12t	12t
フック質量 (t)	0.53	0.53	0.53	0.53	0.53
巻掛本数	1	1	1	1	1

KA-2200

KATO KA-2200

■定格総荷重表

●HB性能 45.5mブーム+4.4m+40.0mヘビーリフトジブ

オフセット	10°	20°	30°	45°	60°
作業半径 (m)	荷重 (t)	荷重 (t)	荷重 (t)	荷重 (t)	荷重 (t)
24.0	10.0				
26.0	10.0				
28.0	10.0				
30.0	10.0	10.0			
32.0	10.0	10.0			
34.0	10.0	10.0			
36.0	10.0	10.0	10.0		
38.0	9.8	10.0	10.0		
40.0	8.7	9.9	10.0		
42.0	7.7	8.9	10.0	8.5	
44.0	6.9	7.9	8.9	8.3	
46.0	6.1	7.1	8.0	8.2	6.6
48.0	5.4	6.3	7.2	8.1	6.5
50.0	4.6	5.6	6.4	7.5	6.5
55.0	2.8	3.9	4.8	5.7	6.2
60.0		2.2	3.0	4.0	4.5
65.0				2.2	
危険角度 (°)	51	52	52	53	60
フック種類	12t	12t	12t	12t	12t
フック質量 (t)	0.53	0.53	0.53	0.53	0.53
巻掛本数	1	1	1	1	1

●HB性能 50.0mブーム+4.4m+40.0mヘビーリフトジブ

オフセット	10°	20°	30°	45°	60°
作業半径 (m)	荷重 (t)	荷重 (t)	荷重 (t)	荷重 (t)	荷重 (t)
24.0	7.0				
26.0	7.0				
28.0	7.0				
30.0	7.0	7.0			
32.0	7.0	7.0			
34.0	7.0	7.0			
36.0	7.0	6.8	5.9		
38.0	7.0	6.7	5.8		
40.0	7.0	6.5	5.6		
42.0	7.0	6.4	5.5		
44.0	6.7	6.2	5.4	4.3	
46.0	5.9	6.1	5.3	4.2	
48.0	5.2	6.0	5.2	4.2	3.1
50.0	4.3	5.4	5.2	4.1	3.1
55.0		3.6	4.6	4.1	3.1
60.0			2.8	3.9	3.1
65.0				2.1	
危険角度 (°)	56	57	57	57	60
フック種類	12t	12t	12t	12t	12t
フック質量 (t)	0.53	0.53	0.53	0.53	0.53
巻掛本数	1	1	1	1	1

●HC性能 13.6mブーム+4.4m+40.0mヘビーリフトジブ

オフセット	10°	20°	30°	45°	60°
作業半径 (m)	荷重 (t)	荷重 (t)	荷重 (t)	荷重 (t)	荷重 (t)
16.0	12.0				
18.0	12.0				
20.0	12.0				
22.0	12.0	12.0			
24.0	12.0	12.0			
26.0	12.0	12.0			
28.0	12.0	12.0	12.0		
30.0	12.0	12.0	12.0		
32.0	12.0	12.0	12.0		
34.0	12.0	12.0	12.0		
36.0	11.2	11.8	12.0	11.8	
38.0	10.2	10.8	11.4	11.2	
40.0	9.3	9.8	10.4	10.7	9.4
42.0	8.5	9.0	9.5	10.2	9.2
44.0	7.8	8.2	8.7	9.3	9.0
46.0	7.2	7.5	7.9	8.4	8.8
48.0	6.6	6.9	7.2	7.6	
50.0	6.0	6.3	6.5	6.8	
55.0	4.8				
危険角度 (°)	10	20	30	45	60
フック種類	12t	12t	12t	12t	12t
フック質量 (t)	0.53	0.53	0.53	0.53	0.53
巻掛本数	1	1	1	1	1

●HC性能 18.15mブーム+4.4m+40.0mヘビーリフトジブ

オフセット	10°	20°	30°	45°	60°
作業半径 (m)	荷重 (t)	荷重 (t)	荷重 (t)	荷重 (t)	荷重 (t)
18.0	12.0				
20.0	12.0				
22.0	12.0				
24.0	12.0	12.0			
26.0	12.0	12.0			
28.0	12.0	12.0			
30.0	12.0	12.0	12.0		
32.0	12.0	12.0	12.0		
34.0	11.3	12.0	12.0		
36.0	10.1	11.0	11.9	12.0	
38.0	9.1	9.9	10.7	11.5	
40.0	8.2	9.0	9.7	10.7	9.9
42.0	7.5	8.1	8.7	9.7	9.6
44.0	6.7	7.3	7.9	8.7	9.3
46.0	6.1	6.6	7.1	7.9	8.4
48.0	5.5	6.0	6.4	7.0	7.4
50.0	4.9	5.4	5.8	6.3	
55.0	3.7	4.0	4.3		
60.0	2.3				
危険角度 (°)	10	20	30	45	60
フック種類	12t	12t	12t	12t	12t
フック質量 (t)	0.53	0.53	0.53	0.53	0.53
巻掛本数	1	1	1	1	1

●HC性能 22.7mブーム+4.4m+40.0mヘビーリフトジブ

オフセット	10°	20°	30°	45°	60°
作業半径 (m)	荷重 (t)	荷重 (t)	荷重 (t)	荷重 (t)	荷重 (t)
18.0	12.0				
20.0	12.0				
22.0	12.0				
24.0	12.0	12.0			
26.0	12.0	12.0			
28.0	12.0	12.0			
30.0	12.0	12.0	12.0		
32.0	11.6	12.0	12.0		
34.0	10.3	11.5	12.0		
36.0	9.2	10.3	11.3	12.0	
38.0	8.2	9.2	10.1	11.5	
40.0	7.3	8.2	9.1	10.3	
42.0	6.5	7.3	8.1	9.2	9.7
44.0	5.8	6.5	7.3	8.3	9.1
46.0	5.1	5.8	6.5	7.4	8.1
48.0	4.5	5.2	5.8	6.6	7.1
50.0	3.9	4.6	5.1	5.8	6.2
55.0	2.3	2.9	3.5	4.0	
60.0		1.4	1.7		
危険角度 (°)	27	27	30	45	60
フック種類	12t	12t	12t	12t	12t
フック質量 (t)	0.53	0.53	0.53	0.53	0.53
巻掛本数	1	1	1	1	1

●HC性能 31.8mブーム+4.4m+40.0mヘビーリフトジブ

オフセット	10°	20°	30°	45°	60°
作業半径 (m)	荷重 (t)	荷重 (t)	荷重 (t)	荷重 (t)	荷重 (t)
20.0	12.0				
22.0	12.0				
24.0	12.0				
26.0	12.0	12.0			
28.0	12.0	12.0			
30.0	12.0	12.0			
32.0	11.0	12.0	12.0		
34.0	9.7	11.0	12.0		
36.0	8.6	9.8	11.0		
38.0	7.6	8.7	9.8	11.3	
40.0	6.7	7.7	8.7	10.1	
42.0	5.9	6.8	7.8	9.0	
44.0	5.1	6.0	6.9	8.1	9.0
46.0	4.4	5.3	6.1	7.2	8.0
48.0	3.7	4.7	5.4	6.4	7.1
50.0	2.9	4.0	4.7	5.6	6.2
55.0	1.4	2.2	3.0	3.9	4.3
60.0			1.3	2.0	
危険角度 (°)	45	46	47	47	60
フック種類	12t	12t	12t	12t	12t
フック質量 (t)	0.53	0.53	0.53	0.53	0.53
巻掛本数	1	1	1	1	1

KA-2200

KATO KA-2200

■定格総荷重表

●HC性能 40.9mブーム+4.4m+40.0mヘビーリフトジブ

オフセット	10°	20°	30°	45°	60°
作業半径 (m)	荷重 (t)	荷重 (t)	荷重 (t)	荷重 (t)	荷重 (t)
22.0	11.0				
24.0	11.0				
26.0	11.0				
28.0	11.0	11.0			
30.0	11.0	11.0			
32.0	10.5	11.0			
34.0	9.2	10.6	11.0		
36.0	8.0	9.4	10.7		
38.0	7.0	8.3	9.5		
40.0	6.1	7.3	8.4		
42.0	5.3	6.4	7.5	8.9	
44.0	4.5	5.6	6.6	7.9	
46.0	3.7	4.9	5.8	7.0	7.9
48.0	2.9	4.2	5.1	6.2	7.0
50.0		3.4	4.4	5.4	6.2
55.0			2.6	3.8	4.3
危険角度 (°)	56	57	57	58	60
フック種類	12t	12t	12t	12t	12t
フック質量 (t)	0.53	0.53	0.53	0.53	0.53
巻掛本数	1	1	1	1	1

●HC性能 45.5mブーム+4.4m+40.0mヘビーリフトジブ

オフセット	10°	20°	30°	45°	60°
作業半径 (m)	荷重 (t)	荷重 (t)	荷重 (t)	荷重 (t)	荷重 (t)
24.0	10.0				
26.0	10.0				
28.0	10.0				
30.0	10.0	10.0			
32.0	10.0	10.0			
34.0	8.9	10.0			
36.0	7.8	9.2	10.0		
38.0	6.8	8.1	9.3		
40.0	5.9	7.1	8.3		
42.0	5.1	6.2	7.3	8.5	
44.0	4.2	5.4	6.4	7.8	
46.0	3.3	4.7	5.7	6.9	6.6
48.0		3.9	4.9	6.1	6.5
50.0		3.1	4.3	5.3	6.2
55.0				3.6	4.3
60.0					2.3
危険角度 (°)	60	61	62	62	62
フック種類	12t	12t	12t	12t	12t
フック質量 (t)	0.53	0.53	0.53	0.53	0.53
巻掛本数	1	1	1	1	1

●HC性能 50.0mブーム+4.4m+40.0mヘビーリフトジブ

オフセット	10°	20°	30°	45°	60°
作業半径 (m)	荷重 (t)	荷重 (t)	荷重 (t)	荷重 (t)	荷重 (t)
24.0	7.0				
26.0	7.0				
28.0	7.0				
30.0	7.0	7.0			
32.0	7.0	7.0			
34.0	7.0	7.0			
36.0	7.0	6.8	5.9		
38.0	6.6	6.7	5.8		
40.0	5.7	6.5	5.6		
42.0	4.8	6.1	5.5		
44.0		5.3	5.4	4.3	
46.0		4.5	5.3	4.2	
48.0			4.8	4.2	3.1
50.0			4.1	4.1	3.1
55.0				3.5	3.1
危険角度 (°)	64	65	65	66	66
フック種類	12t	12t	12t	12t	12t
フック質量 (t)	0.53	0.53	0.53	0.53	0.53
巻掛本数	1	1	1	1	1

●HA性能 13.6mブーム+4.4m+47.0mヘビーリフトジブ

オフセット	10°	20°	30°	45°	60°
作業半径 (m)	荷重 (t)	荷重 (t)	荷重 (t)	荷重 (t)	荷重 (t)
18.0	12.0				
20.0	12.0				
22.0	12.0				
24.0	12.0				
26.0	12.0	12.0			
28.0	12.0	12.0			
30.0	12.0	12.0			
32.0	12.0	12.0	12.0		
34.0	12.0	12.0	12.0		
36.0	12.0	12.0	11.7		
38.0	12.0	12.0	10.9		
40.0	12.0	11.2	10.3		
42.0	11.5	10.5	9.7	8.6	
44.0	10.8	9.9	9.2	8.2	
46.0	10.1	9.4	8.7	7.8	7.1
48.0	9.5	8.8	8.2	7.5	6.9
50.0	8.9	8.4	7.9	7.2	6.7
55.0	7.8	7.4	7.1	6.6	
60.0	6.9	6.7	6.5		
危険角度 (°)	10	20	30	45	60
フック種類	12t	12t	12t	12t	12t
フック質量 (t)	0.53	0.53	0.53	0.53	0.53
巻掛本数	1	1	1	1	1

●HA性能 18.15mブーム+4.4m+47.0mヘビーリフトジブ

オフセット	10°	20°	30°	45°	60°
作業半径 (m)	荷重 (t)	荷重 (t)	荷重 (t)	荷重 (t)	荷重 (t)
20.0	12.0				
22.0	12.0				
24.0	12.0				
26.0	12.0	12.0			
28.0	12.0	12.0			
30.0	12.0	12.0			
32.0	12.0	12.0			
34.0	12.0	12.0	12.0		
36.0	12.0	12.0	12.0		
38.0	12.0	12.0	11.3		
40.0	12.0	12.0	10.7		
42.0	12.0	11.2	10.1	8.8	
44.0	11.7	10.6	9.6	8.4	
46.0	11.0	10.0	9.1	8.0	
48.0	10.4	9.5	8.7	7.7	7.0
50.0	9.8	9.0	8.3	7.4	6.8
55.0	8.4	8.0	7.4	6.8	6.5
60.0	7.0	7.1	6.8	6.5	
65.0	5.8	6.0			
危険角度 (°)	10	20	30	45	60
フック種類	12t	12t	12t	12t	12t
フック質量 (t)	0.53	0.53	0.53	0.53	0.53
巻掛本数	1	1	1	1	1

●HA性能 22.7mブーム+4.4m+47.0mヘビーリフトジブ

オフセット	10°	20°	30°	45°	60°
作業半径 (m)	荷重 (t)	荷重 (t)	荷重 (t)	荷重 (t)	荷重 (t)
20.0	12.0				
22.0	12.0				
24.0	12.0				
26.0	12.0				
28.0	12.0	12.0			
30.0	12.0	12.0			
32.0	12.0	12.0			
34.0	12.0	12.0	12.0		
36.0	12.0	12.0	12.0		
38.0	12.0	12.0	11.7		
40.0	12.0	12.0	11.1		
42.0	12.0	11.9	10.5	8.9	
44.0	11.7	11.2	10.0	8.6	
46.0	10.8	10.6	9.5	8.2	
48.0	9.9	10.1	9.1	7.9	7.1
50.0	9.2	9.6	8.7	7.6	6.9
55.0	7.5	8.1	7.8	7.0	6.5
60.0	5.9	6.5	7.0	6.6	
65.0	4.5	5.0	5.3		
70.0	3.3	3.5			
危険角度 (°)	10	20	30	45	60
フック種類	12t	12t	12t	12t	12t
フック質量 (t)	0.53	0.53	0.53	0.53	0.53
巻掛本数	1	1	1	1	1

KA-2200

KATO KA-2200

■定格総荷重表

●HA性能 31.8mブーム+4.4m+47.0mヘビーリフトジブ

オフセット 作業半径 (m)	10° 荷重 (t)	20° 荷重 (t)	30° 荷重 (t)	45° 荷重 (t)	60° 荷重 (t)
22.0	12.0				
24.0	12.0				
26.0	12.0				
28.0	12.0				
30.0	12.0	12.0			
32.0	12.0	12.0			
34.0	12.0	12.0			
36.0	12.0	12.0	12.0		
38.0	12.0	12.0	12.0		
40.0	12.0	12.0	11.8		
42.0	12.0	12.0	11.2		
44.0	11.0	12.0	10.7	8.8	
46.0	10.1	11.1	10.2	8.5	
48.0	9.3	10.2	9.8	8.2	
50.0	8.5	9.4	9.4	8.0	7.0
55.0	6.6	7.6	8.2	7.4	6.7
60.0	5.0	5.8	6.6	6.9	6.5
65.0	3.6	4.3	4.9	5.7	
70.0	2.4	2.9	3.4	3.8	
75.0	1.4	1.7	2.0		
危険角度 (°)	21	21	30	45	60
フック種類	12t	12t	12t	12t	12t
フック質量 (t)	0.53	0.53	0.53	0.53	0.53
巻掛本数	1	1	1	1	1

●HA性能 40.9mブーム+4.4m+47.0mヘビーリフトジブ

オフセット 作業半径 (m)	10° 荷重 (t)	20° 荷重 (t)	30° 荷重 (t)	45° 荷重 (t)	60° 荷重 (t)
26.0	8.0				
28.0	8.0				
30.0	8.0				
32.0	8.0	8.0			
34.0	8.0	8.0			
36.0	8.0	8.0			
38.0	8.0	8.0			
40.0	8.0	8.0	8.0		
42.0	8.0	8.0	8.0		
44.0	8.0	8.0	8.0		
46.0	8.0	8.0	8.0		
48.0	8.0	8.0	8.0	8.0	
50.0	7.8	8.0	8.0	8.0	
55.0	5.8	7.0	7.9	7.7	6.8
60.0	4.2	5.2	6.1	7.2	6.6
65.0	2.8	3.7	4.5	5.5	6.0
70.0	1.7	2.4	3.0	3.7	
75.0			1.7	2.2	
危険角度 (°)	40	41	41	45	60
フック種類	12t	12t	12t	12t	12t
フック質量 (t)	0.53	0.53	0.53	0.53	0.53
巻掛本数	1	1	1	1	1

●HA性能 45.5mブーム+4.4m+47.0mヘビーリフトジブ

オフセット 作業半径 (m)	10° 荷重 (t)	20° 荷重 (t)	30° 荷重 (t)	45° 荷重 (t)	60° 荷重 (t)
26.0	7.5				
28.0	7.5				
30.0	7.5				
32.0	7.5				
34.0	7.5	7.5			
36.0	7.5	7.5			
38.0	7.5	7.5			
40.0	7.5	7.5	7.5		
42.0	7.5	7.5	7.5		
44.0	7.5	7.5	7.5		
46.0	7.5	7.5	7.5		
48.0	7.5	7.5	7.5	6.7	
50.0	7.4	7.5	7.5	6.6	
55.0	5.5	6.7	7.5	6.4	4.9
60.0	3.9	4.9	5.9	6.2	4.9
65.0	2.5	3.4	4.3	5.3	4.9
70.0	1.3	2.1	2.8	3.7	
75.0			1.5	2.1	
危険角度 (°)	45	46	47	47	60
フック種類	12t	12t	12t	12t	12t
フック質量 (t)	0.53	0.53	0.53	0.53	0.53
巻掛本数	1	1	1	1	1

●HA性能 50.0mブーム+4.4m+47.0mヘビーリフトジブ

オフセット 作業半径 (m)	10° 荷重 (t)	20° 荷重 (t)	30° 荷重 (t)	45° 荷重 (t)	60° 荷重 (t)
26.0	5.0				
28.0	5.0				
30.0	5.0				
32.0	5.0				
34.0	5.0	5.0			
36.0	5.0	5.0			
38.0	5.0	5.0			
40.0	5.0	5.0	4.5		
42.0	5.0	5.0	4.4		
44.0	5.0	5.0	4.3		
46.0	5.0	4.9	4.2		
48.0	5.0	4.8	4.1	3.1	
50.0	5.0	4.7	4.0	3.0	
55.0	5.0	4.4	3.8	2.9	2.0
60.0	3.6	4.2	3.7	2.8	2.0
65.0	2.2	3.2	3.6	2.8	2.0
70.0		1.9	2.6	2.8	2.0
75.0			1.3	2.1	
危険角度 (°)	49	50	50	51	60
フック種類	12t	12t	12t	12t	12t
フック質量 (t)	0.53	0.53	0.53	0.53	0.53
巻掛本数	1	1	1	1	1

●HB性能 13.6mブーム+4.4m+47.0mヘビーリフトジブ

オフセット 作業半径 (m)	10° 荷重 (t)	20° 荷重 (t)	30° 荷重 (t)	45° 荷重 (t)	60° 荷重 (t)
18.0	12.0				
20.0	12.0				
22.0	12.0				
24.0	12.0				
26.0	12.0	12.0			
28.0	12.0	12.0			
30.0	12.0	12.0			
32.0	12.0	12.0	12.0		
34.0	12.0	12.0	12.0		
36.0	12.0	12.0	11.7		
38.0	12.0	12.0	10.9		
40.0	12.0	11.2	10.3		
42.0	11.5	10.5	9.7	8.6	
44.0	10.6	9.9	9.2	8.2	
46.0	9.8	9.4	8.7	7.8	7.1
48.0	9.1	8.8	8.2	7.5	6.9
50.0	8.5	8.4	7.9	7.2	6.7
55.0	7.1	7.4	7.1	6.6	
60.0	5.9	6.1	6.2		
危険角度 (°)	10	20	30	45	60
フック種類	12t	12t	12t	12t	12t
フック質量 (t)	0.53	0.53	0.53	0.53	0.53
巻掛本数	1	1	1	1	1

●HB性能 18.15mブーム+4.4m+47.0mヘビーリフトジブ

オフセット 作業半径 (m)	10° 荷重 (t)	20° 荷重 (t)	30° 荷重 (t)	45° 荷重 (t)	60° 荷重 (t)
20.0	12.0				
22.0	12.0				
24.0	12.0				
26.0	12.0	12.0			
28.0	12.0	12.0			
30.0	12.0	12.0			
32.0	12.0	12.0			
34.0	12.0	12.0	12.0		
36.0	12.0	12.0	12.0		
38.0	12.0	12.0	11.3		
40.0	11.5	12.0	10.7		
42.0	10.5	11.2	10.1	8.8	
44.0	9.6	10.3	9.6	8.4	
46.0	8.8	9.5	9.1	8.0	
48.0	8.1	8.7	8.7	7.7	7.0
50.0	7.5	8.0	8.3	7.4	6.8
55.0	6.1	6.5	6.9	6.8	6.5
60.0	4.9	5.2	5.5	5.8	
65.0	3.9	4.1			
危険角度 (°)	10	20	30	45	60
フック種類	12t	12t	12t	12t	12t
フック質量 (t)	0.53	0.53	0.53	0.53	0.53
巻掛本数	1	1	1	1	1

KATO KA-2200

■定格総荷重表

●HB性能 22.7mブーム+4.4m+47.0mヘビーリフトジブ

オフセット 作業半径 (m)	10° 荷重 (t)	20° 荷重 (t)	30° 荷重 (t)	45° 荷重 (t)	60° 荷重 (t)
20.0	12.0				
22.0	12.0				
24.0	12.0				
26.0	12.0				
28.0	12.0	12.0			
30.0	12.0	12.0			
32.0	12.0	12.0			
34.0	12.0	12.0	12.0		
36.0	12.0	12.0	12.0		
38.0	11.7	12.0	11.7		
40.0	10.6	11.6	11.1		
42.0	9.6	10.6	10.5	8.9	
44.0	8.8	9.6	10.0	8.6	
46.0	8.0	8.8	9.5	8.2	
48.0	7.2	8.0	8.8	7.9	7.1
50.0	6.6	7.3	8.0	7.6	6.9
55.0	5.2	5.8	6.3	7.0	6.5
60.0	3.9	4.5	4.9	5.4	
65.0	2.6	3.1	3.5		
70.0	1.4	1.6			
危険角度 (°)	14	20	30	45	60
フック種類	12t	12t	12t	12t	12t
フック質量 (t)	0.53	0.53	0.53	0.53	0.53
巻掛本数	1	1	1	1	1

●HB性能 31.8mブーム+4.4m+47.0mヘビーリフトジブ

オフセット 作業半径 (m)	10° 荷重 (t)	20° 荷重 (t)	30° 荷重 (t)	45° 荷重 (t)	60° 荷重 (t)
22.0	12.0				
24.0	12.0				
26.0	12.0				
28.0	12.0				
30.0	12.0	12.0			
32.0	12.0	12.0			
34.0	12.0	12.0			
36.0	12.0	12.0	12.0		
38.0	11.0	12.0	12.0		
40.0	9.9	11.1	11.8		
42.0	9.0	10.1	11.2		
44.0	8.1	9.1	10.2	8.8	
46.0	7.3	8.3	9.2	8.5	
48.0	6.6	7.5	8.4	8.2	
50.0	5.9	6.8	7.6	8.0	7.0
55.0	4.5	5.2	5.9	6.9	6.7
60.0	3.0	3.8	4.5	5.2	5.7
65.0	1.7	2.4	3.0	3.8	
70.0			1.6	2.0	
危険角度 (°)	38	39	40	45	60
フック種類	12t	12t	12t	12t	12t
フック質量 (t)	0.53	0.53	0.53	0.53	0.53
巻掛本数	1	1	1	1	1

●HB性能 40.9mブーム+4.4m+47.0mヘビーリフトジブ

オフセット 作業半径 (m)	10° 荷重 (t)	20° 荷重 (t)	30° 荷重 (t)	45° 荷重 (t)	60° 荷重 (t)
26.0	8.0				
28.0	8.0				
30.0	8.0				
32.0	8.0	8.0			
34.0	8.0	8.0			
36.0	8.0	8.0			
38.0	8.0	8.0			
40.0	8.0	8.0	8.0		
42.0	8.0	8.0	8.0		
44.0	7.5	8.0	8.0		
46.0	6.8	7.9	8.0		
48.0	6.0	7.1	8.0	8.0	
50.0	5.4	6.4	7.3	8.0	
55.0	3.7	4.8	5.6	6.7	6.8
60.0	2.2	3.2	4.2	5.1	5.7
65.0		1.7	2.6	3.6	4.1
70.0				1.9	
危険角度 (°)	49	50	51	51	60
フック種類	12t	12t	12t	12t	12t
フック質量 (t)	0.53	0.53	0.53	0.53	0.53
巻掛本数	1	1	1	1	1

●HB性能 45.5mブーム+4.4m+47.0mヘビーリフトジブ

オフセット 作業半径 (m)	10° 荷重 (t)	20° 荷重 (t)	30° 荷重 (t)	45° 荷重 (t)	60° 荷重 (t)
26.0	7.5				
28.0	7.5				
30.0	7.5				
32.0	7.5				
34.0	7.5	7.5			
36.0	7.5	7.5			
38.0	7.5	7.5			
40.0	7.5	7.5	7.5		
42.0	7.5	7.5	7.5		
44.0	7.3	7.5	7.5		
46.0	6.5	7.5	7.5		
48.0	5.8	6.9	7.5	6.7	
50.0	5.1	6.2	7.1	6.6	
55.0	3.3	4.6	5.4	6.4	4.9
60.0		2.9	4.0	5.0	4.9
65.0			2.4	3.5	4.1
70.0				1.8	
危険角度 (°)	54	55	56	56	60
フック種類	12t	12t	12t	12t	12t
フック質量 (t)	0.53	0.53	0.53	0.53	0.53
巻掛本数	1	1	1	1	1

●HB性能 50.0mブーム+4.4m+47.0mヘビーリフトジブ

オフセット 作業半径 (m)	10° 荷重 (t)	20° 荷重 (t)	30° 荷重 (t)	45° 荷重 (t)	60° 荷重 (t)
26.0	5.0				
28.0	5.0				
30.0	5.0				
32.0	5.0				
34.0	5.0	5.0			
36.0	5.0	5.0			
38.0	5.0	5.0			
40.0	5.0	5.0	4.5		
42.0	5.0	5.0	4.4		
44.0	5.0	5.0	4.3		
46.0	5.0	4.9	4.2		
48.0	5.0	4.8	4.1	3.1	
50.0	4.9	4.7	4.0	3.0	
55.0		4.4	3.8	2.9	2.0
60.0		2.7	3.7	2.8	2.0
65.0				2.8	2.0
70.0					2.0
危険角度 (°)	59	59	60	60	60
フック種類	12t	12t	12t	12t	12t
フック質量 (t)	0.53	0.53	0.53	0.53	0.53
巻掛本数	1	1	1	1	1

●HC性能 13.6mブーム+4.4m+47.0mヘビーリフトジブ

オフセット 作業半径 (m)	10° 荷重 (t)	20° 荷重 (t)	30° 荷重 (t)	45° 荷重 (t)	60° 荷重 (t)
18.0	12.0				
20.0	12.0				
22.0	12.0				
24.0	12.0				
26.0	12.0	12.0			
28.0	12.0	12.0			
30.0	12.0	12.0			
32.0	12.0	12.0	12.0		
34.0	12.0	12.0	12.0		
36.0	11.5	12.0	11.7		
38.0	10.5	11.2	10.9		
40.0	9.6	10.2	10.3		
42.0	8.8	9.4	9.7	8.6	
44.0	8.1	8.6	9.2	8.2	
46.0	7.4	7.9	8.4	7.8	7.1
48.0	6.8	7.3	7.7	7.5	6.9
50.0	6.3	6.7	7.1	7.2	6.7
55.0	5.1	5.4	5.7	6.1	
60.0	4.1	4.3	4.4		
危険角度 (°)	10	20	30	45	60
フック種類	12t	12t	12t	12t	12t
フック質量 (t)	0.53	0.53	0.53	0.53	0.53
巻掛本数	1	1	1	1	1

KATO KA-2200

■定格総荷重表

●HC性能 18.15mブーム+4.4m+47.0mヘビーリフトジブ

オフセット 作業半径 (m)	10° 荷重 (t)	20° 荷重 (t)	30° 荷重 (t)	45° 荷重 (t)	60° 荷重 (t)
20.0	12.0				
22.0	12.0				
24.0	12.0				
26.0	12.0	12.0			
28.0	12.0	12.0			
30.0	12.0	12.0			
32.0	12.0	12.0			
34.0	11.7	12.0	12.0		
36.0	10.5	11.5	12.0		
38.0	9.5	10.5	11.3		
40.0	8.6	9.5	10.3		
42.0	7.8	8.6	9.4	8.8	
44.0	7.1	7.8	8.6	8.4	
46.0	6.5	7.1	7.8	8.0	
48.0	5.9	6.5	7.1	7.7	7.0
50.0	5.3	5.9	6.4	7.2	6.8
55.0	4.1	4.6	5.0	5.6	6.0
60.0	2.9	3.4	3.7	4.1	
65.0	1.8	2.0			
危険角度 (°)	11	20	30	45	60
フック種類	12t	12t	12t	12t	12t
フック質量 (t)	0.53	0.53	0.53	0.53	0.53
巻掛本数	1	1	1	1	1

●HC性能 22.7mブーム+4.4m+47.0mヘビーリフトジブ

オフセット 作業半径 (m)	10° 荷重 (t)	20° 荷重 (t)	30° 荷重 (t)	45° 荷重 (t)	60° 荷重 (t)
20.0	12.0				
22.0	12.0				
24.0	12.0				
26.0	12.0				
28.0	12.0	12.0			
30.0	12.0	12.0			
32.0	12.0	12.0			
34.0	10.8	12.0	12.0		
36.0	9.7	10.9	12.0		
38.0	8.7	9.8	10.9		
40.0	7.8	8.8	9.8		
42.0	7.0	7.9	8.9	8.9	
44.0	6.2	7.1	8.0	8.6	
46.0	5.6	6.4	7.2	8.2	
48.0	5.0	5.7	6.5	7.6	7.1
50.0	4.4	5.1	5.8	6.8	6.9
55.0	2.9	3.8	4.4	5.1	5.7
60.0	1.6	2.3	2.9	3.6	
65.0			1.4		
危険角度 (°)	34	36	36	45	60
フック種類	12t	12t	12t	12t	12t
フック質量 (t)	0.53	0.53	0.53	0.53	0.53
巻掛本数	1	1	1	1	1

●HC性能 31.8mブーム+4.4m+47.0mヘビーリフトジブ

オフセット 作業半径 (m)	10° 荷重 (t)	20° 荷重 (t)	30° 荷重 (t)	45° 荷重 (t)	60° 荷重 (t)
22.0	12.0				
24.0	12.0				
26.0	12.0				
28.0	12.0				
30.0	12.0	12.0			
32.0	11.5	12.0			
34.0	10.2	11.7			
36.0	9.1	10.4	11.8		
38.0	8.0	9.3	10.6		
40.0	7.1	8.3	9.5		
42.0	6.3	7.4	8.5		
44.0	5.6	6.6	7.6	8.8	
46.0	4.9	5.9	6.8	8.2	
48.0	4.3	5.2	6.1	7.4	
50.0	3.6	4.6	5.4	6.6	7.0
55.0	2.0	3.0	4.0	4.9	5.6
60.0		1.5	2.4	3.4	4.0
65.0				1.7	
危険角度 (°)	48	50	51	51	60
フック種類	12t	12t	12t	12t	12t
フック質量 (t)	0.53	0.53	0.53	0.53	0.53
巻掛本数	1	1	1	1	1

●HC性能 40.9mブーム+4.4m+47.0mヘビーリフトジブ

オフセット 作業半径 (m)	10° 荷重 (t)	20° 荷重 (t)	30° 荷重 (t)	45° 荷重 (t)	60° 荷重 (t)
26.0	8.0				
28.0	8.0				
30.0	8.0				
32.0	8.0	8.0			
34.0	8.0	8.0			
36.0	8.0	8.0			
38.0	7.5	8.0			
40.0	6.6	7.9	8.0		
42.0	5.8	7.0	8.0		
44.0	5.1	6.2	7.3		
46.0	4.3	5.5	6.5		
48.0	3.5	4.8	5.8	7.2	
50.0	2.8	4.2	5.1	6.4	
55.0			3.6	4.7	5.6
60.0				3.2	3.9
65.0					2.1
危険角度 (°)	59	60	61	61	61
フック種類	12t	12t	12t	12t	12t
フック質量 (t)	0.53	0.53	0.53	0.53	0.53
巻掛本数	1	1	1	1	1

●HC性能 45.5mブーム+4.4m+47.0mヘビーリフトジブ

オフセット 作業半径 (m)	10° 荷重 (t)	20° 荷重 (t)	30° 荷重 (t)	45° 荷重 (t)	60° 荷重 (t)
26.0	7.5				
28.0	7.5				
30.0	7.5				
32.0	7.5				
34.0	7.5	7.5			
36.0	7.5	7.5			
38.0	7.3	7.5			
40.0	6.4	7.5	7.5		
42.0	5.5	6.8	7.5		
44.0	4.8	6.0	7.2		
46.0	3.9	5.3	6.4		
48.0		4.6	5.7	6.7	
50.0		3.9	5.0	6.3	
55.0			3.3	4.6	4.9
60.0				3.1	3.9
危険角度 (°)	63	64	65	65	65
フック種類	12t	12t	12t	12t	12t
フック質量 (t)	0.53	0.53	0.53	0.53	0.53
巻掛本数	1	1	1	1	1

●HC性能 50.0mブーム+4.4m+47.0mヘビーリフトジブ

オフセット 作業半径 (m)	10° 荷重 (t)	20° 荷重 (t)	30° 荷重 (t)	45° 荷重 (t)	60° 荷重 (t)
26.0	5.0				
28.0	5.0				
30.0	5.0				
32.0	5.0				
34.0	5.0	5.0			
36.0	5.0	5.0			
38.0	5.0	5.0			
40.0	5.0	5.0	4.5		
42.0	5.0	5.0	4.4		
44.0		5.0	4.3		
46.0		4.9	4.2		
48.0		4.5	4.1	3.1	
50.0			4.0	3.0	
55.0				2.9	2.0
60.0					2.0
危険角度 (°)	66	67	67	68	68
フック種類	12t	12t	12t	12t	12t
フック質量 (t)	0.53	0.53	0.53	0.53	0.53
巻掛本数	1	1	1	1	1

KA-2200

KATO KA-2200

■定格総荷重表

●HA性能 13.6mブーム+4.4m+54.0mヘビーリフトジブ

オフセット 作業半径 (m)	10° 荷重 (t)	20° 荷重 (t)	30° 荷重 (t)	45° 荷重 (t)	60° 荷重 (t)
22.0	9.3				
24.0	9.3				
26.0	9.3				
28.0	9.3				
30.0	9.1	8.9			
32.0	9.1	8.8			
34.0	9.0	8.8			
36.0	8.9	8.6			
38.0	8.7	8.2	7.7		
40.0	8.4	7.9	7.4		
42.0	8.0	7.6	7.2		
44.0	7.7	7.3	6.9		
46.0	7.4	7.0	6.7	6.2	
48.0	7.1	6.8	6.5	6.1	
50.0	6.9	6.6	6.3	5.9	
55.0	6.3	6.1	5.9	5.4	4.9
60.0	5.8	5.6	5.3	4.9	4.6
65.0	5.2	5.0	4.8		
危険角度 (°)	10	20	30	45	60
フック種類	12t	12t	12t	12t	12t
フック質量 (t)	0.53	0.53	0.53	0.53	0.53
巻掛本数	1	1	1	1	1

●HA性能 18.15mブーム+4.4m+54.0mヘビーリフトジブ

オフセット 作業半径 (m)	10° 荷重 (t)	20° 荷重 (t)	30° 荷重 (t)	45° 荷重 (t)	60° 荷重 (t)
22.0	9.3				
24.0	9.3				
26.0	9.3				
28.0	9.3				
30.0	9.1	9.0			
32.0	9.1	9.0			
34.0	9.1	8.9			
36.0	8.9	8.8			
38.0	8.8	8.4	7.8		
40.0	8.7	8.1	7.6		
42.0	8.4	7.8	7.3		
44.0	8.0	7.5	7.1		
46.0	7.7	7.3	6.8		
48.0	7.5	7.0	6.6	6.1	
50.0	7.2	6.8	6.4	6.0	
55.0	6.6	6.3	6.0	5.5	5.0
60.0	6.1	5.9	5.6	5.0	4.7
65.0	5.6	5.3	5.0	4.7	
70.0	4.9	4.8	4.7		
危険角度 (°)	10	20	30	45	60
フック種類	12t	12t	12t	12t	12t
フック質量 (t)	0.53	0.53	0.53	0.53	0.53
巻掛本数	1	1	1	1	1

●HA性能 22.7mブーム+4.4m+54.0mヘビーリフトジブ

オフセット 作業半径 (m)	10° 荷重 (t)	20° 荷重 (t)	30° 荷重 (t)	45° 荷重 (t)	60° 荷重 (t)
24.0	9.3				
26.0	9.3				
28.0	9.3				
30.0	9.1				
32.0	9.1	8.9			
34.0	9.1	8.8			
36.0	9.0	8.7			
38.0	8.9	8.6	7.9		
40.0	8.8	8.3	7.7		
42.0	8.7	8.0	7.4		
44.0	8.4	7.7	7.2		
46.0	8.1	7.5	7.0		
48.0	7.8	7.2	6.8	6.2	
50.0	7.5	7.0	6.6	6.0	
55.0	6.9	6.5	6.2	5.7	5.1
60.0	6.3	6.1	5.8	5.2	4.8
65.0	4.9	5.6	5.3	4.8	4.6
70.0	3.7	4.2	4.7	4.6	
75.0	2.7	3.0	3.2		
危険角度 (°)	10	20	30	45	60
フック種類	12t	12t	12t	12t	12t
フック質量 (t)	0.53	0.53	0.53	0.53	0.53
巻掛本数	1	1	1	1	1

●HA性能 31.8mブーム+4.4m+54.0mヘビーリフトジブ

オフセット 作業半径 (m)	10° 荷重 (t)	20° 荷重 (t)	30° 荷重 (t)	45° 荷重 (t)	60° 荷重 (t)
26.0	9.0				
28.0	9.0				
30.0	9.0				
32.0	9.0	8.9			
34.0	9.0	8.8			
36.0	9.0	8.7			
38.0	8.9	8.7			
40.0	8.8	8.7	7.9		
42.0	8.7	8.4	7.6		
44.0	8.7	8.1	7.4		
46.0	8.7	7.9	7.2		
48.0	8.4	7.6	7.0		
50.0	8.1	7.4	6.8	6.1	
55.0	7.0	6.9	6.4	5.8	
60.0	5.4	6.4	6.1	5.5	4.9
65.0	4.0	4.8	5.7	5.1	4.7
70.0	2.8	3.5	4.2	4.8	
75.0	1.8	2.3	2.9	3.4	
80.0			1.6		
危険角度 (°)	31	31	31	45	60
フック種類	12t	12t	12t	12t	12t
フック質量 (t)	0.53	0.53	0.53	0.53	0.53
巻掛本数	1	1	1	1	1

●HA性能 40.9mブーム+4.4m+54.0mヘビーリフトジブ

オフセット 作業半径 (m)	10° 荷重 (t)	20° 荷重 (t)	30° 荷重 (t)	45° 荷重 (t)	60° 荷重 (t)
28.0	6.0				
30.0	6.0				
32.0	6.0				
34.0	6.0				
36.0	6.0	6.0			
38.0	6.0	6.0			
40.0	6.0	6.0			
42.0	6.0	6.0			
44.0	6.0	6.0	6.0		
46.0	6.0	6.0	6.0		
48.0	6.0	6.0	6.0		
50.0	6.0	6.0	6.0		
55.0	6.0	6.0	6.0	5.9	
60.0	4.6	5.8	6.0	5.7	4.9
65.0	3.2	4.2	5.2	5.3	4.7
70.0	2.0	2.9	3.7	4.8	4.6
75.0		1.7	2.4	3.3	
80.0				1.8	
危険角度 (°)	44	45	46	46	60
フック種類	12t	12t	12t	12t	12t
フック質量 (t)	0.53	0.53	0.53	0.53	0.53
巻掛本数	1	1	1	1	1

●HA性能 45.5mブーム+4.4m+54.0mヘビーリフトジブ

オフセット 作業半径 (m)	10° 荷重 (t)	20° 荷重 (t)	30° 荷重 (t)	45° 荷重 (t)	60° 荷重 (t)
28.0	5.5				
30.0	5.5				
32.0	5.5				
34.0	5.5				
36.0	5.5	5.5			
38.0	5.5	5.5			
40.0	5.5	5.5			
42.0	5.5	5.5			
44.0	5.5	5.5	5.5		
46.0	5.5	5.5	5.5		
48.0	5.5	5.5	5.5		
50.0	5.5	5.5	5.5		
55.0	5.5	5.5	5.5	5.2	
60.0	4.3	5.5	5.5	5.0	3.7
65.0	2.9	3.9	5.0	4.8	3.6
70.0	1.7	2.6	3.5	4.7	3.6
75.0		1.4	2.2	3.2	3.6
80.0				1.8	
危険角度 (°)	48	49	50	51	60
フック種類	12t	12t	12t	12t	12t
フック質量 (t)	0.53	0.53	0.53	0.53	0.53
巻掛本数	1	1	1	1	1

KATO KA-2200

■定格総荷重表

●HA性能 50.0mブーム+4.4m+54.0mヘビーリフトジブ

オフセット	10°	20°	30°	45°	60°
作業半径 (m)	荷重 (t)	荷重 (t)	荷重 (t)	荷重 (t)	荷重 (t)
30.0	4.1				
32.0	4.1				
34.0	4.1				
36.0	4.1				
38.0	4.1	4.1			
40.0	4.1	4.1			
42.0	4.1	4.1			
44.0	4.1	4.0			
46.0	4.1	3.9	3.2		
48.0	4.1	3.8	3.1		
50.0	4.1	3.7	3.0		
55.0	4.0	3.4	2.8	2.0	
60.0	3.7	3.2	2.7	1.9	
65.0	2.5	3.1	2.6	1.8	
70.0		2.4	2.5	1.8	
75.0			2.0	1.8	
80.0				1.7	
危険角度 (°)	52	53	54	54	60
フック種類	12t	12t	12t	12t	12t
フック質量 (t)	0.53	0.53	0.53	0.53	0.53
巻掛本数	1	1	1	1	1

●HB性能 13.6mブーム+4.4m+54.0mヘビーリフトジブ

オフセット	10°	20°	30°	45°	60°
作業半径 (m)	荷重 (t)	荷重 (t)	荷重 (t)	荷重 (t)	荷重 (t)
22.0	9.3				
24.0	9.3				
26.0	9.3				
28.0	9.3				
30.0	9.1	8.9			
32.0	9.1	8.8			
34.0	9.0	8.8			
36.0	8.9	8.6			
38.0	8.7	8.2	7.7		
40.0	8.4	7.9	7.4		
42.0	8.0	7.6	7.2		
44.0	7.7	7.3	6.9		
46.0	7.4	7.0	6.7	6.2	
48.0	7.1	6.8	6.5	6.1	
50.0	6.9	6.6	6.3	5.9	
55.0	6.3	6.1	5.9	5.4	4.9
60.0	5.8	5.6	5.3	4.9	4.6
65.0	5.1	5.0	4.8		
危険角度 (°)	10	20	30	45	60
フック種類	12t	12t	12t	12t	12t
フック質量 (t)	0.53	0.53	0.53	0.53	0.53
巻掛本数	1	1	1	1	1

●HB性能 18.15mブーム+4.4m+54.0mヘビーリフトジブ

オフセット	10°	20°	30°	45°	60°
作業半径 (m)	荷重 (t)	荷重 (t)	荷重 (t)	荷重 (t)	荷重 (t)
22.0	9.3				
24.0	9.3				
26.0	9.3				
28.0	9.3				
30.0	9.1	9.0			
32.0	9.1	9.0			
34.0	9.1	8.9			
36.0	8.9	8.8			
38.0	8.8	8.4	7.8		
40.0	8.7	8.1	7.6		
42.0	8.4	7.8	7.3		
44.0	8.0	7.5	7.1		
46.0	7.7	7.3	6.8		
48.0	7.5	7.0	6.6	6.1	
50.0	7.2	6.8	6.4	6.0	
55.0	6.3	6.3	6.0	5.5	5.0
60.0	5.2	5.6	5.6	5.0	4.7
65.0	4.2	4.5	4.9	4.7	
70.0	3.2	3.5	3.8		
危険角度 (°)	10	20	30	45	60
フック種類	12t	12t	12t	12t	12t
フック質量 (t)	0.53	0.53	0.53	0.53	0.53
巻掛本数	1	1	1	1	1

●HB性能 22.7mブーム+4.4m+54.0mヘビーリフトジブ

オフセット	10°	20°	30°	45°	60°
作業半径 (m)	荷重 (t)	荷重 (t)	荷重 (t)	荷重 (t)	荷重 (t)
24.0	9.3				
26.0	9.3				
28.0	9.3				
30.0	9.1				
32.0	9.1	8.9			
34.0	9.1	8.8			
36.0	9.0	8.7			
38.0	8.9	8.6	7.9		
40.0	8.8	8.3	7.7		
42.0	8.7	8.0	7.4		
44.0	8.4	7.7	7.2		
46.0	8.1	7.5	7.0		
48.0	7.6	7.2	6.8	6.2	
50.0	6.9	7.0	6.6	6.0	
55.0	5.5	6.2	6.2	5.7	5.1
60.0	4.3	4.9	5.5	5.2	4.8
65.0	3.1	3.8	4.3	4.8	4.6
70.0	2.0	2.5	3.0	3.5	
75.0		1.3	1.5		
危険角度 (°)	24	24	30	45	60
フック種類	12t	12t	12t	12t	12t
フック質量 (t)	0.53	0.53	0.53	0.53	0.53
巻掛本数	1	1	1	1	1

●HB性能 31.8mブーム+4.4m+54.0mヘビーリフトジブ

オフセット	10°	20°	30°	45°	60°
作業半径 (m)	荷重 (t)	荷重 (t)	荷重 (t)	荷重 (t)	荷重 (t)
26.0	9.0				
28.0	9.0				
30.0	9.0				
32.0	9.0	8.9			
34.0	9.0	8.8			
36.0	9.0	8.7			
38.0	8.9	8.7			
40.0	8.8	8.7	7.9		
42.0	8.7	8.4	7.6		
44.0	8.5	8.1	7.4		
46.0	7.7	7.9	7.2		
48.0	6.9	7.6	7.0		
50.0	6.3	7.2	6.8	6.1	
55.0	4.8	5.7	6.4	5.8	
60.0	3.4	4.4	5.1	5.5	4.9
65.0	2.1	3.0	3.9	4.7	4.7
70.0		1.7	2.4	3.3	
75.0				1.7	
危険角度 (°)	45	45	45	45	60
フック種類	12t	12t	12t	12t	12t
フック質量 (t)	0.53	0.53	0.53	0.53	0.53
巻掛本数	1	1	1	1	1

●HB性能 40.9mブーム+4.4m+54.0mヘビーリフトジブ

オフセット	10°	20°	30°	45°	60°
作業半径 (m)	荷重 (t)	荷重 (t)	荷重 (t)	荷重 (t)	荷重 (t)
28.0	6.0				
30.0	6.0				
32.0	6.0				
34.0	6.0				
36.0	6.0	6.0			
38.0	6.0	6.0			
40.0	6.0	6.0			
42.0	6.0	6.0			
44.0	6.0	6.0	6.0		
46.0	6.0	6.0	6.0		
48.0	6.0	6.0	6.0		
50.0	5.7	6.0	6.0		
55.0	4.2	5.2	6.0	5.9	
60.0	2.6	3.8	4.7	5.7	4.9
65.0		2.4	3.4	4.5	4.7
70.0			1.9	3.1	3.7
75.0				1.6	
危険角度 (°)	53	54	55	55	60
フック種類	12t	12t	12t	12t	12t
フック質量 (t)	0.53	0.53	0.53	0.53	0.53
巻掛本数	1	1	1	1	1

KA-2200

KATO KA-2200

■定格総荷重表

●HB性能 45.5mブーム+4.4m+54.0mヘビーリフトジブ

オフセット	10°	20°	30°	45°	60°
作業半径 (m)	荷重 (t)	荷重 (t)	荷重 (t)	荷重 (t)	荷重 (t)
28.0	5.5				
30.0	5.5				
32.0	5.5				
34.0	5.5				
36.0	5.5	5.5			
38.0	5.5	5.5			
40.0	5.5	5.5			
42.0	5.5	5.5			
44.0	5.5	5.5	5.5		
46.0	5.5	5.5	5.5		
48.0	5.5	5.5	5.5		
50.0	5.5	5.5	5.5		
55.0	3.8	5.0	5.5	5.2	
60.0		3.5	4.6	5.0	3.7
65.0			3.1	4.4	3.6
70.0				2.9	3.6
75.0					2.0
危険角度 (°)	58	59	59	60	60
フック種類	12t	12t	12t	12t	12t
フック質量 (t)	0.53	0.53	0.53	0.53	0.53
巻掛本数	1	1	1	1	1

●HB性能 50.0mブーム+4.4m+54.0mヘビーリフトジブ

オフセット	10°	20°	30°	45°	60°
作業半径 (m)	荷重 (t)	荷重 (t)	荷重 (t)	荷重 (t)	荷重 (t)
30.0	4.1				
32.0	4.1				
34.0	4.1				
36.0	4.1				
38.0	4.1	4.1			
40.0	4.1	4.1			
42.0	4.1	4.1			
44.0	4.1	4.0			
46.0	4.1	3.9	3.2		
48.0	4.1	3.8	3.1		
50.0	4.1	3.7	3.0		
55.0	3.5	3.4	2.8	2.0	
60.0		3.2	2.7	1.9	
65.0			2.6	1.8	
70.0				1.8	
危険角度 (°)	61	62	63	64	64
フック種類	12t	12t	12t	12t	12t
フック質量 (t)	0.53	0.53	0.53	0.53	0.53
巻掛本数	1	1	1	1	1

●HC性能 13.6mブーム+4.4m+54.0mヘビーリフトジブ

オフセット	10°	20°	30°	45°	60°
作業半径 (m)	荷重 (t)	荷重 (t)	荷重 (t)	荷重 (t)	荷重 (t)
22.0	9.3				
24.0	9.3				
26.0	9.3				
28.0	9.3				
30.0	9.1	8.9			
32.0	9.1	8.8			
34.0	9.0	8.8			
36.0	8.9	8.6			
38.0	8.7	8.2	7.7		
40.0	8.4	7.9	7.4		
42.0	8.0	7.6	7.2		
44.0	7.7	7.3	6.9		
46.0	7.4	7.0	6.7	6.2	
48.0	7.0	6.8	6.5	6.1	
50.0	6.5	6.6	6.3	5.9	
55.0	5.3	5.7	5.9	5.4	4.9
60.0	4.3	4.6	4.9	4.9	4.6
65.0	3.5	3.7	3.9		
危険角度 (°)	10	20	30	45	60
フック種類	12t	12t	12t	12t	12t
フック質量 (t)	0.53	0.53	0.53	0.53	0.53
巻掛本数	1	1	1	1	1

●HC性能 18.15mブーム+4.4m+54.0mヘビーリフトジブ

オフセット	10°	20°	30°	45°	60°
作業半径 (m)	荷重 (t)	荷重 (t)	荷重 (t)	荷重 (t)	荷重 (t)
22.0	9.3				
24.0	9.3				
26.0	9.3				
28.0	9.3				
30.0	9.1	9.0			
32.0	9.1	9.0			
34.0	9.1	8.9			
36.0	8.9	8.8			
38.0	8.8	8.4	7.8		
40.0	8.7	8.1	7.6		
42.0	8.1	7.8	7.3		
44.0	7.4	7.5	7.1		
46.0	6.7	7.3	6.8		
48.0	6.1	6.8	6.6	6.1	
50.0	5.6	6.2	6.4	6.0	
55.0	4.4	4.9	5.5	5.5	5.0
60.0	3.3	3.8	4.3	4.9	4.7
65.0	2.2	2.7	3.2	3.7	
70.0		1.6	1.9		
危険角度 (°)	20	20	30	45	60
フック種類	12t	12t	12t	12t	12t
フック質量 (t)	0.53	0.53	0.53	0.53	0.53
巻掛本数	1	1	1	1	1

●HC性能 22.7mブーム+4.4m+54.0mヘビーリフトジブ

オフセット	10°	20°	30°	45°	60°
作業半径 (m)	荷重 (t)	荷重 (t)	荷重 (t)	荷重 (t)	荷重 (t)
24.0	9.3				
26.0	9.3				
28.0	9.3				
30.0	9.1				
32.0	9.1	8.9			
34.0	9.1	8.8			
36.0	9.0	8.7			
38.0	8.9	8.6	7.9		
40.0	8.1	8.3	7.7		
42.0	7.3	8.0	7.4		
44.0	6.6	7.6	7.2		
46.0	5.9	6.9	7.0		
48.0	5.3	6.2	6.8	6.2	
50.0	4.8	5.6	6.4	6.0	
55.0	3.4	4.2	4.9	5.7	5.1
60.0	2.1	2.9	3.7	4.5	4.8
65.0		1.7	2.3	3.2	3.6
70.0				1.5	
危険角度 (°)	40	42	43	45	60
フック種類	12t	12t	12t	12t	12t
フック質量 (t)	0.53	0.53	0.53	0.53	0.53
巻掛本数	1	1	1	1	1

●HC性能 31.8mブーム+4.4m+54.0mヘビーリフトジブ

オフセット	10°	20°	30°	45°	60°
作業半径 (m)	荷重 (t)	荷重 (t)	荷重 (t)	荷重 (t)	荷重 (t)
26.0	9.0				
28.0	9.0				
30.0	9.0				
32.0	9.0	8.9			
34.0	9.0	8.8			
36.0	9.0	8.7			
38.0	8.4	8.7			
40.0	7.5	8.7	7.9		
42.0	6.7	7.9	7.6		
44.0	5.9	7.1	7.4		
46.0	5.3	6.4	7.2		
48.0	4.7	5.7	6.7		
50.0	4.0	5.1	6.0	6.1	
55.0	2.4	3.7	4.5	5.7	
60.0		2.2	3.2	4.3	4.9
65.0			1.8	2.9	3.6
70.0				1.4	
危険角度 (°)	53	54	55	55	60
フック種類	12t	12t	12t	12t	12t
フック質量 (t)	0.53	0.53	0.53	0.53	0.53
巻掛本数	1	1	1	1	1

KA-2200

KATO KA-2200

■ 定格総荷重表

● HC性能 40.9mブーム+4.4m+54.0mヘビーリフトジブ

オフセット 作業半径 (m)	10° 荷重 (t)	20° 荷重 (t)	30° 荷重 (t)	45° 荷重 (t)	60° 荷重 (t)
28.0	6.0				
30.0	6.0				
32.0	6.0				
34.0	6.0				
36.0	6.0	6.0			
38.0	6.0	6.0			
40.0	6.0	6.0			
42.0	6.0	6.0			
44.0	5.4	6.0	6.0		
46.0	4.7	6.0	6.0		
48.0	4.0	5.3	6.0		
50.0	3.2	4.7	5.7		
55.0		3.0	4.2	5.5	
60.0			2.7	4.1	4.9
65.0				2.6	3.5
危険角度 (°)	62	63	64	65	65
フック種類	12t	12t	12t	12t	12t
フック質量 (t)	0.53	0.53	0.53	0.53	0.53
巻掛本数	1	1	1	1	1

● HC性能 45.5mブーム+4.4m+54.0mヘビーリフトジブ

オフセット 作業半径 (m)	10° 荷重 (t)	20° 荷重 (t)	30° 荷重 (t)	45° 荷重 (t)	60° 荷重 (t)
28.0	5.5				
30.0	5.5				
32.0	5.5				
34.0	5.5				
36.0	5.5	5.5			
38.0	5.5	5.5			
40.0	5.5	5.5			
42.0	5.5	5.5			
44.0	5.2	5.5	5.5		
46.0	4.4	5.5	5.5		
48.0		5.1	5.5		
50.0		4.5	5.5		
55.0			4.1	5.2	
60.0				4.0	3.7
65.0					3.5
危険角度 (°)	65	67	68	69	69
フック種類	12t	12t	12t	12t	12t
フック質量 (t)	0.53	0.53	0.53	0.53	0.53
巻掛本数	1	1	1	1	1

● HC性能 50.0mブーム+4.4m+54.0mヘビーリフトジブ

オフセット 作業半径 (m)	10° 荷重 (t)	20° 荷重 (t)	30° 荷重 (t)	45° 荷重 (t)	60° 荷重 (t)
30.0	4.1				
32.0	4.1				
34.0	4.1				
36.0	4.1				
38.0	4.1	4.1			
40.0	4.1	4.1			
42.0	4.1	4.1			
44.0	4.1	4.0			
46.0		3.9	3.2		
48.0		3.8	3.1		
50.0		3.7	3.0		
55.0			2.8	2.0	
60.0				1.9	
危険角度 (°)	68	69	70	71	71
フック種類	12t	12t	12t	12t	12t
フック質量 (t)	0.53	0.53	0.53	0.53	0.53
巻掛本数	1	1	1	1	1

KA-2200

KATO KA-2200

■ 定格総荷重表注意事項

1. 定格総荷重は水平堅土上において本機の保証できる最大荷重を示しており、フックその他つり具等の質量を含んだ値です。なお、太枠の内側は、機械の強度によって定められ、下側は機械の安定度によって定められています。
2. 定格総荷重は、アウトリガ・サイドサポート・ブームロックを使用した状態で、アウトリガの張出幅とカウンタウエイトの装備状態により、次のように区分されます。
3. 各ブーム条件において吊方向が前方・後方は、側方性能がある場合アウトリガ張出幅最大の状態と同じ性能になります。

ブーム (重荷重) 【全周・後方】

吊方向	アウトリガ張出幅	カウンタウエイト	60t
全周*	7.4m	AA	

*最大荷重は後方のみ
※重荷重装置付

ブーム (通常伸縮)

側方	吊方向	アウトリガ張出幅	カウンタウエイト	60t	40t	25t	10t	0t
	9.4m	A1	B1	C1	D1	E1		
	8.4m	A2	B2	C2	D2	E2		
	7.4m	A3	B3	C3	D3	E3		
	6.4m	A4	B4	C4	D4	E4		
5.4m	—	B5	C5	D5	E5			

ブーム (特殊伸縮)

側方	吊方向	アウトリガ張出幅	カウンタウエイト	60t	40t	25t	10t	0t
	9.4m	TA1	TB1	TC1	TD1	TE1		
	8.4m	TA2	TB2	TC2	TD2	TE2		
	7.4m	TA3	TB3	TC3	TD3	TE3		
	6.4m	TA4	TB4	TC4	TD4	TE4		
5.4m	—	TB5	TC5	TD5	TE5			

特殊伸縮：2段ブームを伸ばさずに、3、4、5段ブームを等長で伸縮させる伸縮方式です。

スーパーラフィングジブ

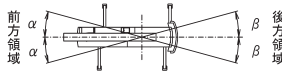
側方	吊方向	アウトリガ張出幅	カウンタウエイト	60t	40t	25t	10t	0t
	9.4m	SS	SB	SC	SD	SE		
	8.4m	SA	SB	SC	SD	SE		
7.4m	SB	SC	—	—	—			

ヘビリーフトジブ

側方	吊方向	アウトリガ張出幅	カウンタウエイト	60t	40t	25t
	9.4m	HA	HB	HC		
	8.4m	HA	HB	HC		
7.4m	HB	HC	—			

4. 前方領域及び後方領域の範囲を下記に示します。

作業状態	重荷重	通常
領域α	15°	15°
領域β	5°	15°



5. 定格総荷重のブーム角度は、ブームと水平面のなす角度を示し、ジブ角度はブームとジブのなす角度を示します。
6. 作業半径は、ブームのたわみを含んだ実際値に基づいていますので必ず作業半径を基準として作業を行ってください。但しスーパーラフィングジブの作業半径は、40.9mブーム・45.5mブーム・50.0mブームにスーパーラフィングジブを装着してジブ作業を行った時の値を示し、これより短いブーム長さでのジブ作業はジブを40.9mブームに取り付けた時のブーム角度だけを基準として行ってください。
7. ブーム長さ・ブーム角度・作業半径・ジブ角度が規定の値を超えた場合は、その規定の値と次の規定の値の定格総荷重のうち小さい方の定格総荷重に従って作業を行ってください。
8. 定格総荷重表の危険角度は、それ以下にブームを下げると無負荷でもクレーンが転倒したり、機械の破損につながる角度を示します。

9. スーパーラフィングジブを装着したままでブーム作業 (通常伸縮) を行う場合は、ブームの定格総荷重表よりつり具の質量の他にブーム長さに応じて下表の荷重を差し引いてください。なお、スーパーラフィングジブを装着したままでのブーム作業は、ブーム状態が通常伸縮時に限ります。

ブーム長さ	13.6m	18.15m	22.7m	31.8m	40.9m	45.5m	50.0m
差引荷重		23t				17t	

10. ルースタシーブの定格総荷重は、ブーム定格総荷重と等しく、かつ、限度を12tonとします。但し、ブームにつり具等が取り付けられている場合には、定格総荷重よりつり具の質量の他にブームに取り付けられているつり具等の質量も差し引いてください。
11. ヘビリーフトジブ31mの単索時定格総荷重は、ヘビリーフトジブ31mの定格総荷重と等しく、かつ、限度を12tonとします。
12. ヘビリーフトジブの起伏用ロープは、6本掛にしてください。
13. 作業状態別フック種類の種類・掛数・質量を次に示します。なお、下表12tonフック使用にあたり、ヘビリーフトジブ作業時にはサブウエイト有 (530kg) ブーム作業 (ルースタシーブ)・スーパーラフィングジブ作業時にはサブウエイト無 (420kg) のフックを使用してください。

フック種類	220t	120t	83t	24t	12t
フック質量	2520kg	1900kg	1000kg	880kg	サブウエイト有/無 420kg/530kg

ブーム 【通常伸縮】

ブーム長さ	13.6m	18.15m	22.7m	31.8m	40.9m	45.5m	50.0m
フック種類	220t	120t	120t	120t	83t	83t	83t
掛数	10×2	12	12	12	7	6	4

ブーム 【特殊伸縮】

ブーム長さ	13.6m	18.15m	22.7m	31.8m	40.9m
フック種類	120t	83t	83t	83t	83t
掛数	12	7	7	6	4

ルースタシーブ

フック種類	12t
掛数	1

スーパーラフィングジブ

SL長さ	10.5m	18.9m	27.3m
フック種類	24t	12t	12t
掛数	2	1	1

ヘビリーフトジブ

ブーム長さ	HL長さ	13.0m	22.0m	31.0m	40.0m	47.0m	54.0m
13.6m	フック種類	120t	83t	83t (12t)	12t	12t	12t
	掛数	9	6	4 (1)	1	1	1
18.15m	フック種類	120t	83t	83t (12t)	12t	12t	12t
	掛数	8	6	4 (1)	1	1	1
22.7m	フック種類	83t	83t	83t (12t)	12t	12t	12t
	掛数	6	4	4 (1)	1	1	1
31.8m	フック種類	83t	83t	24t (12t)	12t	12t	12t
	掛数	4	4	2 (1)	1	1	1
40.9m	フック種類	—	24t	24t (12t)	12t	12t	12t
	掛数	—	2	2 (1)	1	1	1
45.5m	フック種類	—	24t	24t (12t)	12t	12t	12t
	掛数	—	2	2 (1)	1	1	1
50.0m	フック種類	—	24t	24t (12t)	12t	12t	12t
	掛数	—	2	2 (1)	1	1	1

14. クレーン作業は風速10m/sまで可能ですが、比較的弱い風の場合でも受風面積の大きい荷重を取扱う場合は特別な注意を払ってください。
15. 定格総荷重表以外の仕事を行った場合及び正しい使い方をしなかった時は、転倒又は破損します。この場合は本機の保証はいたしません。
16. 本仕様は改良等により予告なく変更する事があります。