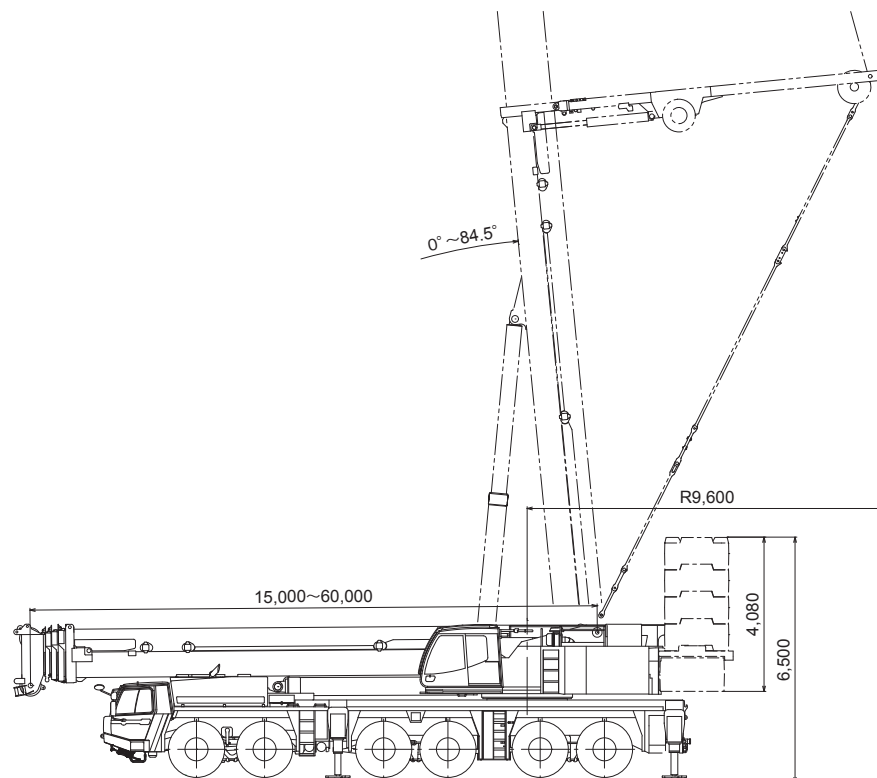
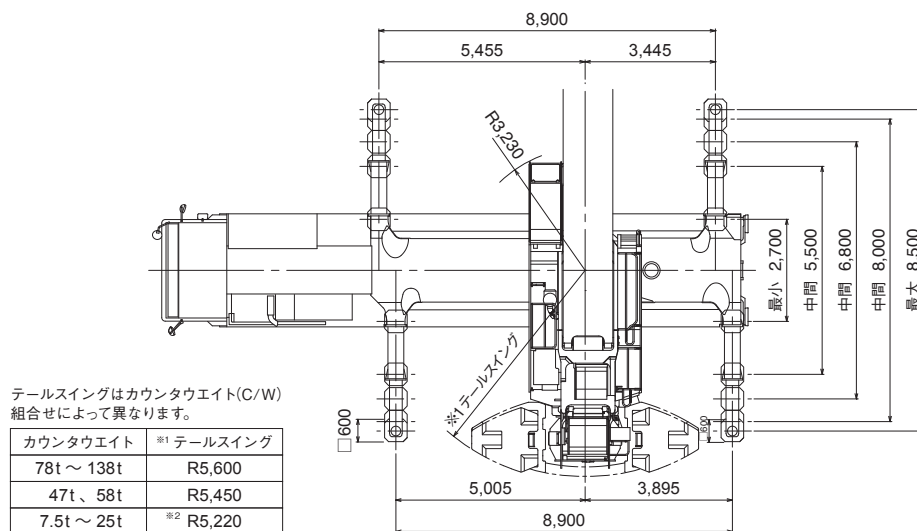


TADANO ATF400G-6

■寸法図



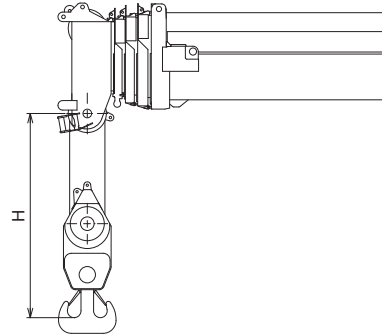
縮尺 1/200 (単位: mm)

TADANO ATF400G-6

■フック寸法

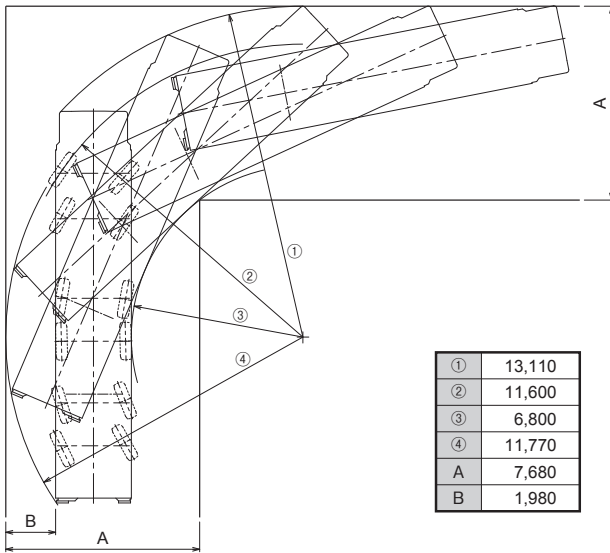
H:ヘッドシーブ中心とハッカ上面の距離

	200tフック	80tフック	35tフック	12.2tフック
ブーム	3.2m	2.7m		
シングルトップ				2.6m
FLJ、LFJ、HLJ、LJ		2.7m	2.6m	2.4m

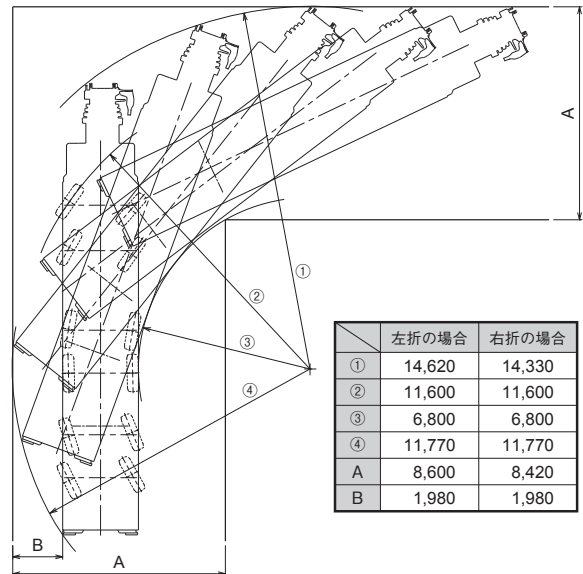


■最小直角通路幅

●公道走行状態



●構内移動姿勢 (シングルトップ格納)



縮尺 1/300 (単位: mm)

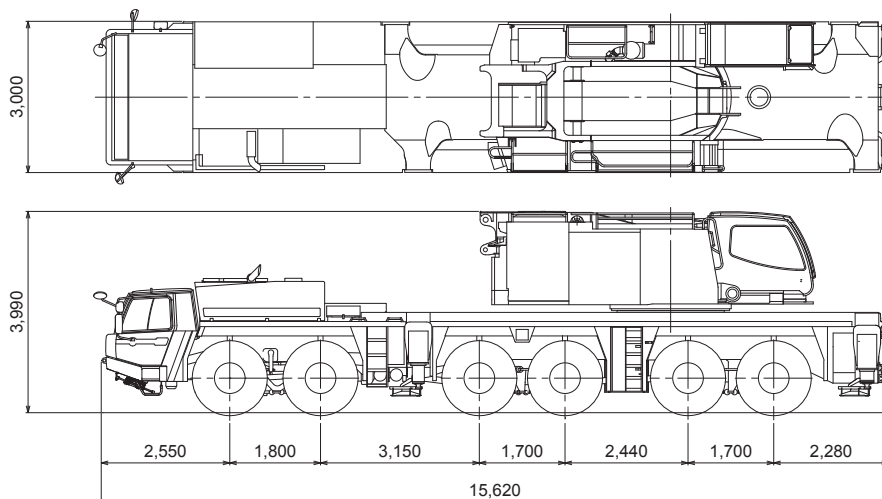
TADANO ATF400G-6

■公道走行状態

●キャリア + 旋回体 45.4t

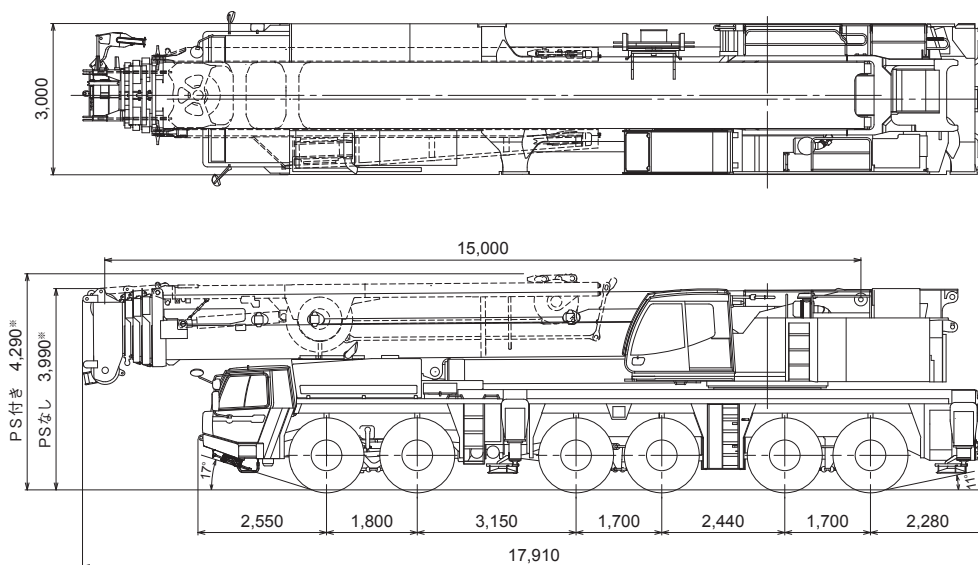
(公道走行時の注意事項)

1. ブーム・起伏装置およびカウンタウエイト装置を別送し、クレーン用台車のみで走行しなければなりません。
2. 道路運送車両の保安基準による保安基準緩和の認定が必要です。
3. 道路法による特殊車両の通行許可が必要です。基本通行条件 重量：Cが記載された適合証明書を取得していますが、実際の通行経路で申請して許可された条件にしたがって走行しなければなりません。



縮尺 1/150 (単位: mm)

■構内移動姿勢



※+175mm、-90mm (サスペンション)

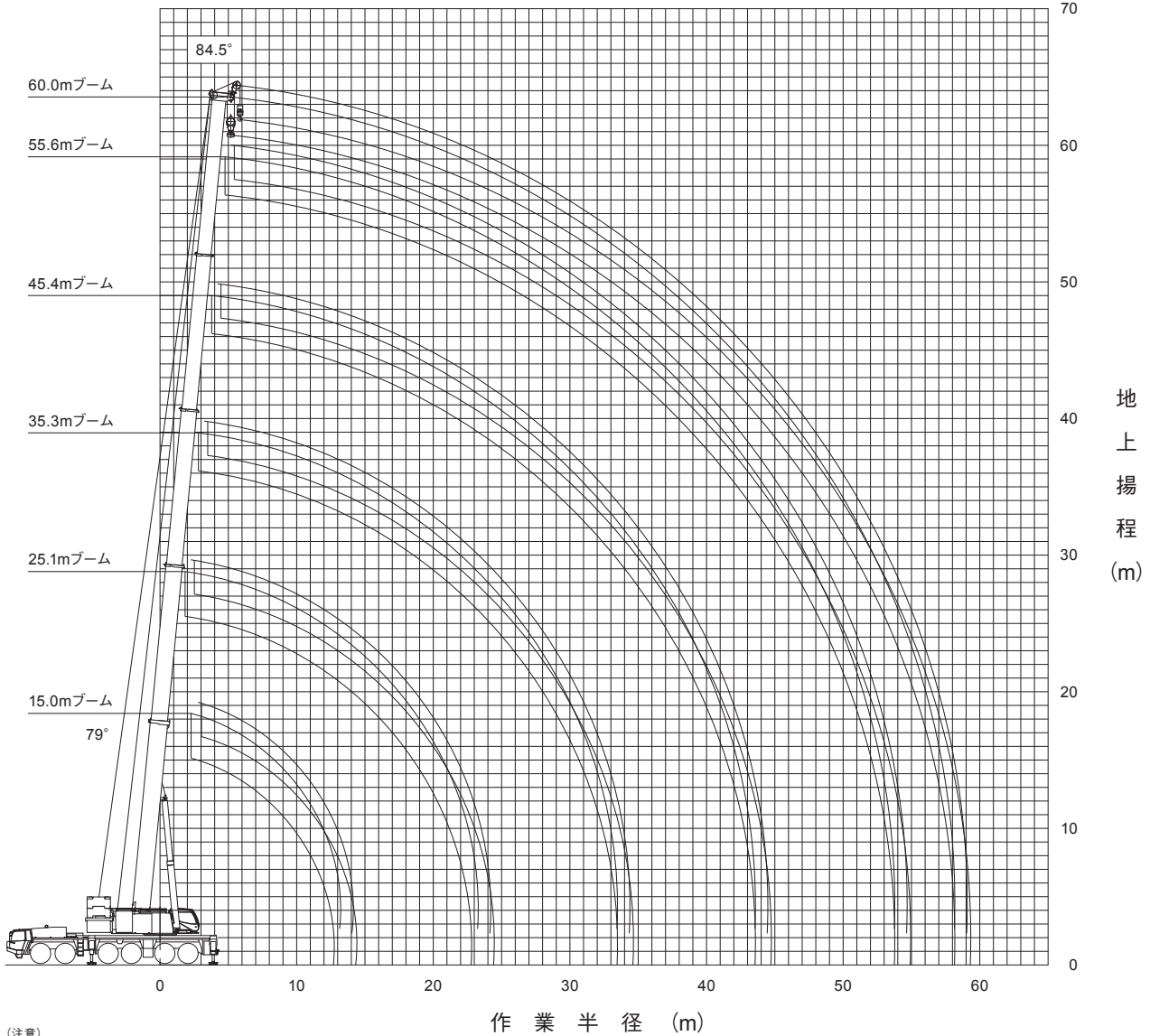
最低地上高: 330mm

縮尺 1/150 (単位: mm)

TADANO ATF400G-6

■作業範囲図

●ブーム



(注意)

1. 上図はブームのたわみを含んでいません。
2. カウンタウエイト98t、アウトリガ張出幅8.5mの性能を図示しています。

縮尺 1/500

■定格総荷重表注意事項

◆性能設定のあるカウンタウエイトとアウトリガ張出幅の組合せを、下表に○印で示します。

カウンタウエイト アウトリガ張出幅	138t	118t	98t	78t	58t	47t	25t	16.5t	7.5t	0t
8.5m	○	○	○	○	○	○	○	○	○	○
8.0m	○	○	○	○	○	○	○	○	○	○
6.8m	○	○	○	○	○	○	○	○	○	○
5.5m	○	○	○	○	○	○	○	○	○	○
2.7m	○	○	○	○	○	○	○	○	○	○

- ・ 同じブーム長さでも、ブームの伸長状態によって定格総荷重が異なります。
- ・ カウンタウエイト0t、アウトリガ張出幅2.7mの性能は、ブーム長さ15.0～30.2mのみの設定です。

◆定格総荷重は、つり具質量とフック質量(200トフック:3,200kg、80トフック:1,550kg、12.2トフック:440kg)を含んだ値を示します。

◆定格総荷重は、ブームのたわみを含んだ実際の作業半径に基づいています。

◆シングルトップ使用時の巻掛本数は1本(12.2トフック使用)で、定格総荷重はブームの定格総荷重からブームに取り付けられているフックの質量を差し引いた値とし、かつ上限は12.2tです。

◆定格総荷重はアウトリガを水平堅土上に設置したときの値です。

◆定格総荷重表は、風による影響を含んでいません。瞬間最大風速が10m/s以上の風速では、クレーン作業を中止してください。

TADANO ATF400G-6

■定格総荷重表

●カウンタウエイト 138t、アウトリガ張出幅 8.5m

(単位:t)

ブーム長さ(m) 作業半径(m)	※15.0	15.0	20.1	25.1	30.2	35.3	40.4	45.4	50.5	55.6	60.0
2.7	400.0										
3.0	360.0										
3.5	307.0										
4.0	264.6										
4.5	230.0										
6.0		164.5									
7.0		147.7	147.4								
8.0		133.7	133.3	132.6							
9.0		121.0	120.7	120.0	109.9	86.4					
10.0		110.4	110.0	109.3	102.7	81.1	72.4	65.6	54.3	45.0	34.5
11.0		101.3	100.9	100.5	96.4	76.4	67.0	62.3	54.1	45.0	34.5
12.0		87.8	93.0	92.9	90.8	72.3	62.3	59.3	51.0	44.5	34.5
14.0			80.1	80.0	80.1	65.3	54.5	52.5	45.7	40.4	34.5
16.0			67.5	69.8	70.0	59.5	48.3	46.6	41.3	36.9	31.3
18.0			44.0	61.7	61.8	54.8	43.3	41.8	37.7	33.9	28.9
20.0				54.7	55.0	50.8	39.1	37.8	34.7	31.4	26.5
22.0				42.6	49.3	47.4	35.5	34.1	32.0	29.0	24.8
24.0					44.2	44.4	32.3	31.0	29.8	27.0	23.3
26.0					38.1	41.4	29.5	28.7	27.4	25.1	22.1
28.0					25.7	37.9	27.1	26.3	25.1	23.5	21.1
30.0						32.7	25.0	24.3	23.1	22.1	20.2
32.0						25.7	23.1	22.5	21.3	20.8	18.9
34.0							21.5	20.9	19.8	19.3	17.8
36.0							20.1	19.5	18.4	17.9	16.7
38.0							15.5	18.2	17.1	16.7	15.5
40.0								17.1	16.0	15.6	14.5
42.0								16.1	15.0	14.6	13.6
44.0									14.1	13.7	12.7
46.0									13.3	12.8	11.9
48.0									12.1	12.1	11.2
50.0										11.4	10.6
52.0										10.8	10.0
54.0											9.4
56.0											8.9
58.0											5.8

*印は重荷重装置付き、後方限定の値です。

●カウンタウエイト 118t、アウトリガ張出幅 8.5m

(単位:t)

ブーム長さ(m) 作業半径(m)	15.0	20.1	25.1	30.2	35.3	40.4	45.4	50.5	55.6	60.0	
3.0	200.0	170.0									
3.5	200.0	170.0	162.0								
4.0	200.0	170.0	162.0	139.0							
4.5	195.0	170.0	162.0	139.0							
5.0	183.2	170.0	162.0	139.0	123.4						
6.0	162.6	162.4	161.9	139.0	111.1	84.2					
7.0	145.0	144.6	144.0	127.9	99.7	84.2	71.6				
8.0	130.0	129.6	128.9	118.2	92.5	84.2	71.6	54.3			
9.0	117.5	117.1	116.4	109.9	86.4	78.7	69.4	54.3	45.0		
10.0	107.0	106.6	106.6	102.7	81.1	72.4	65.6	54.3	45.0	34.5	
11.0	98.1	97.6	97.6	96.4	76.4	67.0	62.3	54.1	45.0	34.5	
12.0	87.8	89.9	89.8	90.0	72.3	62.3	59.3	51.0	44.5	34.5	
14.0		77.2	77.1	77.3	65.3	54.5	52.5	45.7	40.4	34.5	
16.0		66.9	66.7	66.9	59.5	48.3	46.6	41.3	36.9	31.3	
18.0		44.0	59.4	58.6	54.8	43.3	41.8	37.7	33.9	28.9	
20.0			52.7	51.9	50.8	39.1	37.8	34.7	31.4	26.5	
22.0			42.6	45.9	47.0	35.5	34.1	32.0	29.0	24.8	
24.0				40.5	41.5	32.3	31.0	29.8	27.0	23.3	
26.0				38.1	37.1	29.5	28.7	27.4	25.1	22.1	
28.0				25.7	33.4	27.1	26.3	25.1	23.5	21.1	
30.0					30.3	25.0	24.3	23.1	22.1	20.2	
32.0					25.7	23.1	22.5	21.3	20.8	18.9	
34.0						21.5	20.9	19.8	19.3	17.8	
36.0						20.1	19.5	18.4	17.9	16.7	
38.0							15.5	18.2	17.1	16.7	15.5
40.0								17.1	16.0	15.6	14.5
42.0								16.1	15.0	14.6	13.6
44.0									14.1	13.7	12.7
46.0									13.3	12.8	11.9
48.0									12.1	12.1	11.2
50.0										11.4	10.6
52.0										10.8	10.0
54.0											9.4
56.0											8.9
58.0											5.8

●カウンタウエイト 118t、アウトリガ張出幅 8.0m

(単位:t)

ブーム長さ(m) 作業半径(m)	15.0	20.1	25.1	30.2	35.3	40.4	45.4	50.5	55.6	60.0
3.5	200.0									
4.0	200.0	170.0								
4.5	195.0	170.0	162.0							
5.0	183.2	170.0	162.0	139.0						
6.0	161.4	161.0	160.4	139.0	111.1	84.2				
7.0	143.1	142.7	142.1	127.9	99.7	84.2	71.6			
8.0	128.2	127.8	127.1	118.2	92.5	84.2	71.6	54.3		
9.0	115.7	115.3	114.6	109.9	86.4	78.7	69.4	54.3	45.0	
10.0	105.3	104.9	104.8	102.7	81.1	72.4	65.6	54.3	45.0	34.5
11.0	96.4	96.0	95.9	96.1	76.4	67.0	62.3	54.1	45.0	34.5
12.0	87.8	88.3	88.2	88.4	72.3	62.3	59.3	51.0	44.5	34.5
14.0		75.8	75.7	75.8	65.3	54.5	52.5	45.7	40.4	34.5
16.0		65.6	65.7	65.6	59.5	48.3	46.6	41.3	36.9	31.3
18.0		44.0	58.3	57.5	54.8	43.3	41.8	37.7	33.9	28.9
20.0			51.8	50.9	50.8	39.1	37.8	34.7	31.4	26.5
22.0			42.6	45.3	46.3	35.5	34.1	32.0	29.0	24.8
24.0				40.3	40.8	32.3	31.0	29.8	27.0	23.3
26.0				37.4	36.4	29.5	28.7	27.4	25.1	22.1
28.0				25.7	32.7	27.1	26.3	25.1	23.5	21.1
30.0					29.6	25.0	24.3	23.1	22.1	20.2
32.0					25.7	23.1	22.5	21.3	20.8	18.9
34.0						21.5	20.9	19.8	19.3	17.8
36.0						20.1	19.5	18.4	17.9	16.7
38.0						15.5	18.2	17.1	16.7	15.5
40.0							17.1	16.0	15.6	14.5
42.0							16.1	15.0	14.6	13.6
44.0								14.1	13.7	12.7
46.0								13.3	12.8	11.9
48.0								12.1	12.1	11.2
50.0									11.4	10.6
52.0									10.8	10.0
54.0										9.4
56.0										8.9
58.0										5.8

●カウンタウエイト 98t、アウトリガ張出幅 8.5m

(単位:t)

ブーム長さ(m) 作業半径(m)	15.0	20.1	25.1	30.2	35.3	40.4	45.4	50.5	55.6	60.0
3.0	200.0	170.0	162.0							
3.5	200.0	170.0	162.0							
4.0	200.0	170.0	162.0	139.0						
4.5	193.3	170.0	162.0	139.0						
5.0	181.2	170.0	162.0	139.0	123.4					
6.0	158.9	158.5	157.9	139.0	111.1	84.2				
7.0	140.8	140.4	139.7	127.9	99.7	84.2	71.6			
8.0	125.9	125.6	124.9	118.2	92.5	84.2	71.6	54.3		
9.0	113.7	113.3	113.2	109.9	86.4	78.7	69.4	54.3	45.0	
10.0	103.3	102.9	102.9	102.7	81.1	72.4	65.6	54.3	45.0	34.5
11.0	94.3	93.8	93.8	94.0	76.4	67.0	62.3	54.1	45.0	34.5
12.0	86.3	85.8	85.7	85.9	72.3	62.3	59.3	51.0	44.5	34.5
14.0		72.9	72.9	73.0	65.3	54.5	52.5	45.7	40.4	34.5
16.0		62.4	63.2	62.4	59.5	48.3	46.6	41.3	36.9	31.3
18.0		44.0	53.3	52.4	53.6	43.3	41.8	37.7	33.9	28.9
20.0			45.8	46.2	46.0	39.1	37.8	34.7	31.4	26.5
22.0			40.0	40.9	40.0	35.5	34.1	32.0	29.0	24.8
24.0				36.2	35.3	32.3	31.0	29.8	27.0	23.3
26.0				32.4	31.4	29.5	28.7	27.4	25.1	22.1
28.0				25.7	28.1	27.1	26.3	25.1	23.5	21.1
30.0					25.4	24.6	24.3	23.1	22.1	20.2
32.0					23.2	22.3	22.5	21.3	20.8	18.9
34.0						20.2	20.9	19.8	19.3	17.8
36.0						18.5	19.2	18.4	17.9	16.7
38.0						15.5	17.6	17.1	16.7	15.5
40.0							16.2	16.0	15.6	14.5
42.0							15.0	14.9	14.6	13.6
44.0								13.7	13.7	12.7
46.0								12.9	12.8	11.9
48.0										

TADANO ATF400G-6

■定格総荷重表

●カウンタウエイト 58t、アウトリガ張出幅 8.5m

(単位: t)

ブーム長さ(m) 作業半径(m)	15.0	20.1	25.1	30.2	35.3	40.4	45.4	50.5	55.6	60.0										
3.0	200.0	170.0	162.0																	
3.5	200.0	170.0	162.0																	
4.0	199.6	170.0	162.0	139.0																
4.5	184.4	170.0	162.0	139.0																
5.0	171.1	170.0	162.0	139.0	123.4															
6.0	148.8	148.4	147.8	139.0	111.1	84.2														
7.0	130.5	130.0	130.0	127.9	99.7	84.2	71.6													
8.0	114.9	114.5	114.5	114.7	92.5	84.2	71.6	54.3												
9.0	102.3	101.9	101.8	102.1	86.4	78.7	69.4	54.3	45.0											
10.0	91.0	90.5	91.6	90.7	81.1	72.4	65.6	54.3	45.0	34.5										
11.0	77.9	77.3	78.4	77.5	76.4	67.0	62.3	54.1	45.0	34.5										
12.0	67.4	66.8	67.9	67.2	68.4	62.3	59.3	51.0	44.5	34.5										
14.0		54.0	53.7	54.3	53.4	52.8	52.5	45.7	40.4	34.5										
16.0		44.0	44.5	44.2	43.3	42.7	43.2	41.3	36.9	31.3										
18.0		37.0	37.2	36.9	36.1	35.4	36.3	36.4	33.9	28.9										
20.0			31.8	31.5	30.6	29.9	30.8	30.8	31.3	26.5										
22.0				27.1	26.2	25.5	26.4	27.5	26.8	24.8										
24.0					23.6	22.7	22.4	23.5	23.9	23.3										
26.0						21.6	19.8	20.8	21.4	21.0	20.5									
28.0							19.8	17.5	19.4	19.0	18.6	17.9	18.1							
30.0								16.1	17.4	16.9	16.5	15.9	16.0							
32.0									15.3	15.7	15.2	14.8	14.2	14.3						
34.0										14.2	13.7	13.3	12.6	12.8						
36.0											13.0	12.4	12.0	11.3	11.4					
38.0												11.9	11.3	10.8	10.2	10.3				
40.0													10.3	9.8	9.2	9.3				
42.0														9.5	8.9	8.2	8.2			
44.0															8.1	7.2	7.3			
46.0																7.3	6.4	6.5		
48.0																	6.6	5.7	5.7	
50.0																		5.0	5.0	
52.0																			4.4	4.4
54.0																				3.9
56.0																				3.3
58.0																				2.9

●カウンタウエイト 58t、アウトリガ張出幅 8.0m

(単位: t)

ブーム長さ(m) 作業半径(m)	15.0	20.1	25.1	30.2	35.3	40.4	45.4	50.5	55.6	60.0											
3.0	200.0	170.0	162.0																		
3.5	200.0	170.0	162.0																		
4.0	196.8	170.0	162.0	139.0																	
4.5	181.6	170.0	162.0	139.0																	
5.0	168.2	167.8	162.0	139.0	123.4																
6.0	146.0	145.6	145.0	139.0	111.1	84.2															
7.0	127.9	127.4	127.4	127.7	99.7	84.2	71.6														
8.0	112.5	112.1	112.0	112.3	92.5	84.2	71.6	54.3													
9.0	100.0	99.6	100.5	99.8	86.4	78.7	69.4	54.3	45.0												
10.0	89.6	88.9	90.2	89.2	81.1	72.4	65.6	54.3	45.0	34.5											
11.0	75.4	74.8	76.0	75.1	76.4	67.0	62.3	54.1	45.0	34.5											
12.0	64.9	64.9	65.4	66.9	65.9	62.3	59.3	51.0	44.5	34.5											
14.0			51.5	52.1	51.9	50.9	50.2	50.8	45.7	40.4	34.5										
16.0				41.7	42.1	41.9	40.9	40.3	41.3	36.9	31.3										
18.0					34.8	35.1	34.8	33.8	33.2	34.1	34.2	33.9	28.9								
20.0						29.8	29.4	28.5	27.9	28.8	29.9	29.2	26.5								
22.0							26.0	25.3	24.4	24.1	25.5	25.7	25.0	24.8							
24.0									23.0	21.1	22.4	22.7	22.3	21.7	21.8						
26.0										20.6	18.5	20.5	20.0	19.6	19.0	19.1					
28.0											18.5	17.2	18.2	17.7	17.3	16.7	16.8				
30.0												16.1	16.3	15.8	15.4	14.8	14.9				
32.0													14.8	14.7	14.2	13.8	13.1	13.2			
34.0														13.3	12.8	12.3	11.7	11.8			
36.0															12.1	11.5	11.1	10.5	10.6		
38.0																11.1	10.5	10.0	9.4	9.5	
40.0																	9.5	9.1	8.3	8.4	
42.0																		8.7	8.2	7.3	7.4
44.0																			7.3	6.5	6.5
46.0																			6.6	5.7	5.8
48.0																			6.0	5.0	5.0
50.0																				4.4	4.4
52.0																				3.8	3.8
54.0																					3.3
56.0																					2.8
58.0																					2.4

●カウンタウエイト 58t、アウトリガ張出幅 6.8m

(単位: t)

ブーム長さ(m) 作業半径(m)	15.0	20.1	25.1	30.2	35.3	40.4	45.4	50.5	55.6	60.0											
3.0	200.0	170.0	162.0																		
3.5	200.0	170.0	162.0																		
4.0	188.5	170.0	162.0	139.0																	
4.5	173.4	170.0	162.0	139.0																	
5.0	160.1	159.8	159.1	139.0	123.4																
6.0	138.4	138.0	138.0	138.2	111.1	84.2															
7.0	120.6	120.2	120.2	120.4	99.7	84.2	71.6														
8.0	105.8	105.4	106.3	105.6	92.5	84.2	71.6	54.3													
9.0	86.9	86.3	87.5	86.5	86.4	78.7	69.4	54.3	45.0												
10.0	72.2	73.2	72.8	74.4	73.4	72.4	65.6	54.3	45.0	34.5											
11.0	61.5	63.0	63.7	63.5	62.6	61.9	62.3	54.1	45.0	34.5											
12.0	53.3	54.7	55.4	55.2	54.2	53.6	54.1	51.0	44.5	34.5											
14.0		42.9	43.4	43.2	42.3	41.7	42.6	42.7	40.4	34.5											
16.0			34.9	35.3	35.1	34.2	33.6	34.5	35.5	35.0	31.3										
18.0				29.2	29.7	29.4	28.3	28.7	30.1	29.7	29.0	28.9									
20.0					25.3	25.9	23.8	26.0	25.5	25.2	24.5	24.7									
22.0						21.9	22.4	21.5	22.4	22.0	21.6	21.0	21.1								
24.0							19.6	19.4	19.6	19.1	18.8	18.1	18.3								
26.0								17.4	17.1	17.2	16.8	16.4	15.8	15.9							
28.0									15.6	15.2	15.3	14.8	14.4	13.8	13.9						
30.0										13.6	13.6	13.2	12.8	12.2	12.3						
32.0											12.3	12.2	11.8	11.4	10.7	10.8					
34.0												11.0	10.5	10.1	9.5	9.6					
36.0													10.0	9.5	9.0	8.3	8.4				
38.0														9.1	8.5	8.1	7.2	7.3			
40.0															7.7	7.1	6.3	6.4			
42.0																6.9	6.3	5.4	5.5		
44.0																	5.5	4.7	4.7		
46.0																		4.9	4.0	4.0	
48.0																			4.3	3.4	3.4
50.0																				2.8	2.8

●カウンタウエイト 47t、アウトリガ張出幅 8.5m

(単位: t)

ブーム長さ(m) 作業半径(m)	15.0	20.1	25.1	30.2	35.3	40.4	45.4	50.5	55.6	60.0	
3.0	200.0	170.0	162.0								
3.5	200.0	170.0	162.0								
4.0	196.4	170.0	162.0	139.0							
4.5	181.2	170.0	162.0	139.0							
5.0	167.9	167.6	162.0	139.0	123.4						
6.0	145.5	145.0	144.3	139.0	111.1	84.2					
7.0	126.2	125.8	125.8	126.0	99.7	84.2	71.6				
8.0	110.9	110.5	110.5	110.7	92.5	84.2	71.6	54.3			
9.0	97.1	96.5	97.7	96.8	86.4	78.7	69.4	54.3	45.0		
10.0	80.8	80.2	81.4	80.4	81.1	72.4	65.6	54.3	45.0	34.5	
11.0	68.5	68.8	69.0	70.6	69.6	67.0	62.3	54.1	45.0	34.5	
12.0	59.2	60.7	60.4	61.1	60.1	59.5	59.3	51.0	44.5	34.5	
14.0			47.3	47.9	47.7	46.8	46.1	46.6	45.7	40.4	34.5
16.0				38.4	38.9	38.6	37.7	37.0</			

TADANO ATF400G-6

■定格総荷重表

●カウンタウエイト 47t、アウトリガ張出幅 8.0m

(単位: t)

ブーム長さ(m) 作業半径(m)	15.0	20.1	25.1	30.2	35.3	40.4	45.4	50.5	55.6	60.0
3.0	200.0	170.0	162.0							
3.5	200.0	170.0	162.0							
4.0	193.4	170.0	162.0	139.0						
4.5	178.1	170.0	162.0	139.0						
5.0	164.8	164.5	162.0	139.0	123.4					
6.0	142.5	142.1	141.4	139.0	111.1	84.2				
7.0	123.5	123.1	123.1	123.3	99.7	84.2	71.6			
8.0	108.4	108.0	108.9	108.2	92.5	84.2	71.6	54.3		
9.0	95.1	94.4	95.8	94.7	86.4	78.7	69.4	54.3	45.0	
10.0	77.6	77.0	78.3	77.3	78.9	72.4	65.6	54.3	45.0	34.5
11.0	65.2	66.9	65.8	67.4	66.3	65.6	62.3	54.1	45.0	34.5
12.0	55.9	57.5	58.2	57.9	56.9	56.2	56.8	51.0	44.5	34.5
14.0		44.3	44.9	44.7	43.7	43.1	44.1	44.2	40.4	34.5
16.0		35.7	36.2	35.9	35.0	34.3	35.3	35.5	35.8	31.3
18.0		29.7	30.2	29.6	28.7	28.7	30.6	30.2	29.5	28.9
20.0			25.5	26.2	24.0	26.2	25.8	25.4	24.8	24.9
22.0			22.0	22.5	21.5	22.6	22.1	21.7	21.1	21.2
24.0				19.6	19.5	19.6	19.2	18.8	18.1	18.3
26.0				17.3	17.1	17.2	16.7	16.4	15.7	15.8
28.0				15.6	15.1	15.2	14.7	14.3	13.7	13.8
30.0					13.5	13.5	13.1	12.6	12.0	12.1
32.0					12.2	12.1	11.6	11.2	10.6	10.7
34.0						10.9	10.4	10.0	9.3	9.4
36.0						9.8	9.3	8.9	8.1	8.3
38.0						9.0	8.4	7.9	7.1	7.2
40.0							7.5	6.9	6.1	6.2
42.0							6.7	6.1	5.2	5.3
44.0								5.3	4.5	4.5
46.0								4.7	3.8	3.8
48.0								4.1	3.2	3.2
50.0									2.6	2.6

●カウンタウエイト 47t、アウトリガ張出幅 6.8m

(単位: t)

ブーム長さ(m) 作業半径(m)	15.0	20.1	25.1	30.2	35.3	40.4	45.4	50.5	55.6	60.0
3.0	200.0	170.0	162.0							
3.5	200.0	170.0	162.0							
4.0	184.5	170.0	162.0	139.0						
4.5	169.4	169.0	162.0	139.0						
5.0	156.3	156.0	155.3	139.0	123.4					
6.0	134.3	133.9	133.9	134.1	111.1	84.2				
7.0	116.0	115.5	116.4	115.7	99.7	84.2	71.6			
8.0	93.4	92.7	94.1	93.1	92.5	84.2	71.6	54.3		
9.0	75.0	76.7	75.6	77.3	76.2	75.5	69.4	54.3	45.0	
10.0	62.2	63.8	64.5	64.3	63.3	62.6	63.2	54.3	45.0	34.5
11.0	52.8	54.3	55.0	54.8	53.8	53.1	53.9	54.1	45.0	34.5
12.0	45.6	47.0	47.6	47.4	46.5	45.8	46.9	47.0	44.5	34.5
14.0		36.6	37.4	36.9	36.0	35.4	37.3	37.6	36.9	34.5
16.0		29.6	30.2	31.0	28.9	31.2	30.8	30.4	29.7	29.9
18.0		24.7	25.1	25.8	25.7	26.0	25.5	25.1	24.5	24.6
20.0			21.3	21.9	21.8	22.0	21.5	21.2	20.5	20.7
22.0			18.3	18.8	18.7	18.9	18.4	18.0	17.4	17.5
24.0				16.4	16.2	16.3	15.9	15.5	14.9	15.0
26.0				14.4	14.2	14.3	13.8	13.5	12.8	13.0
28.0				12.9	12.5	12.6	12.1	11.7	11.1	11.2
30.0					11.1	11.1	10.7	10.3	9.7	9.8
32.0					10.0	9.9	9.4	9.0	8.3	8.5
34.0						8.8	8.4	7.9	7.1	7.2
36.0						8.0	7.4	6.9	6.0	6.2
38.0						7.2	6.5	5.9	5.1	5.2
40.0							5.7	5.1	4.3	4.4
42.0							5.0	4.4	3.5	3.6
44.0								3.7	2.8	2.9
46.0								3.1		
48.0								2.7		

●カウンタウエイト 47t、アウトリガ張出幅 5.5m

(単位: t)

ブーム長さ(m) 作業半径(m)	15.0	20.1	25.1	30.2	35.3	40.4	45.4	50.5	55.6	60.0
3.0	200.0	170.0	162.0							
3.5	189.8	170.0	162.0							
4.0	172.4	170.0	162.0	139.0						
4.5	157.7	157.3	156.6	139.0						
5.0	144.9	144.5	143.8	139.0	123.4					
6.0	119.7	119.0	120.5	119.4	111.1	84.2				
7.0	89.2	90.5	89.9	91.7	90.6	84.2	71.6			
8.0	70.4	72.0	72.8	72.6	71.6	70.9	71.4	54.3		
9.0	57.6	59.1	59.8	59.7	58.7	58.1	59.1	54.3	45.0	
10.0	48.3	49.8	50.4	50.3	49.3	48.7	49.8	49.8	45.0	34.5
11.0	41.3	42.7	43.6	44.0	42.3	42.3	44.3	43.9	43.2	34.5
12.0	35.9	37.2	38.0	38.9	36.7	39.2	38.7	38.3	37.6	34.5
14.0		29.1	29.9	30.7	30.6	30.9	30.5	30.1	29.4	29.6
16.0		23.6	24.2	24.9	24.9	25.2	24.7	24.4	23.7	23.9
18.0		19.7	20.1	20.8	20.7	20.9	20.5	20.1	19.5	19.6
20.0			17.0	17.6	17.4	17.7	17.2	16.9	16.3	16.4
22.0			14.6	15.0	14.9	15.1	14.7	14.3	13.7	13.8
24.0				13.0	12.9	13.0	12.6	12.2	11.6	11.7
26.0				11.4	11.2	11.3	10.9	10.5	9.9	10.0
28.0				10.2	9.8	9.9	9.4	9.1	8.4	8.5
30.0					8.7	8.7	8.2	7.8	7.0	7.1
32.0					7.7	7.6	7.1	6.6	5.8	5.9
34.0						6.7	6.1	5.6	4.8	4.9
36.0						5.8	5.2	4.7	3.9	4.0
38.0						5.1	4.4	3.9	3.1	3.2
40.0							3.7	3.1		2.4
42.0							3.1	2.5		

●カウンタウエイト 25t、アウトリガ張出幅 8.5m

(単位: t)

ブーム長さ(m) 作業半径(m)	15.0	20.1	25.1	30.2	35.3	40.4	45.4	50.5	55.6	60.0
3.0	200.0	170.0	162.0							
3.5	200.0	170.0	162.0							
4.0	189.5	170.0	162.0	139.0						
4.5	174.4	170.0	162.0	139.0						
5.0	160.0	159.6	158.9	139.0	123.4					
6.0	135.8	135.4	135.4	135.6	111.1	84.2				
7.0	117.1	116.7	117.6	116.9	99.7	84.2	71.6			
8.0	91.4	90.8	92.2	91.1	92.5	84.2	71.6	54.3		
9.0	72.5	74.3	74.5	75.0	73.8	73.1	69.4	54.3	45.0	
10.0	59.5	61.2	62.0	61.8	60.7	60.0	60.6	54.3	45.0	34.5
11.0	49.7	51.4	52.2	52.0	50.9	50.1	51.3	51.4	45.0	34.5
12.0	42.1	43.7	44.4	44.2	43.1	42.4	43.6	43.6	44.2	34.5
14.0		33.1	33.9	34.8	32.5	35.1	34.6	34.2	33.4	33.6
16.0		26.1	26.9	27.7	27.6	27.9	27.4	27.0	26.3	26.5
18.0		21.4	21.9	22.6	22.5	22.8	22.3	21.9	21.2	21.4
20.0			18.2	18.9	18.8	19.0	18.5	18.1	17.5	17.6
22.0			15.5	16.0	15.9	16.1	15.6	15.2	14.5	14.7
24.0				13.8	13.6	13.7	13.3	12.9	12.2	12.4
26.0				12.0	11.7	11.8	11.4	11.0	10.3	10.5
28.0				10.6	10.2	10.3	9.8	9.4	8.7	8.9
30.0					9.0	8.9	8.5	8.1	7.3	7.5
32.0					7.9	7.8	7.3	6.9	6.0	6.2
34.0						6.9	6.3	5.8	4.9	5.1
36.0						6.0	5.3	4.8	4.0	4.1
38.0						5.3	4.5	4.0	3.1	3.2
40.0							3.8	3.2	2.4	2.5
42.0							3.2	2.6		

TADANO ATF400G-6

■定格総荷重表

●カウンタウエイト 25t、アウトリガ張出幅 8.0m

(単位：t)

ブーム長さ(m) 作業半径(m)	15.0	20.1	25.1	30.2	35.3	40.4	45.4	50.5	55.6	60.0
3.0	200.0	170.0	162.0							
3.5	200.0	170.0	162.0							
4.0	185.9	170.0	162.0	139.0						
4.5	170.8	170.0	162.0	139.0						
5.0	156.5	156.1	155.4	139.0	123.4					
6.0	132.6	132.2	132.2	132.4	111.1	84.2				
7.0	114.2	113.7	114.7	114.0	99.7	84.2	71.6			
8.0	86.2	85.5	87.1	87.6	87.9	84.2	71.6	54.3		
9.0	67.0	69.0	69.9	69.7	68.5	67.7	68.4	54.3	45.0	
10.0	54.3	56.1	56.9	56.7	55.6	54.8	56.1	54.3	45.0	34.5
11.0	45.2	46.9	47.6	47.4	46.3	45.6	46.8	46.9	45.0	34.5
12.0	38.4	40.0	40.9	41.1	39.4	39.6	41.7	41.3	40.5	34.5
14.0		30.3	31.2	32.0	32.0	32.3	31.8	31.4	30.7	30.9
16.0		24.0	24.7	25.5	25.4	25.7	25.3	24.9	24.1	24.3
18.0		19.7	20.1	20.9	20.8	21.0	20.6	20.2	19.5	19.7
20.0			16.8	17.4	17.3	17.5	17.1	16.7	16.0	16.2
22.0			14.2	14.7	14.6	14.8	14.3	13.9	13.3	13.4
24.0				12.6	12.4	12.6	12.2	11.8	11.1	11.3
26.0				11.0	10.7	10.8	10.4	10.0	9.3	9.5
28.0				9.7	9.3	9.4	8.9	8.5	7.8	8.0
30.0					8.1	8.1	7.7	7.2	6.4	6.6
32.0					7.2	7.1	6.5	6.0	5.2	5.3
34.0						6.1	5.5	5.0	4.2	4.3
36.0						5.3	4.6	4.1	3.3	3.4
38.0						4.6	3.8	3.3	2.5	2.6
40.0							3.2	2.6		
42.0							2.6			

●カウンタウエイト 25t、アウトリガ張出幅 6.8m

(単位：t)

ブーム長さ(m) 作業半径(m)	15.0	20.1	25.1	30.2	35.3	40.4	45.4	50.5	55.6	60.0
3.0	200.0	170.0	162.0							
3.5	193.2	170.0	162.0							
4.0	176.0	170.0	162.0	139.0						
4.5	161.1	160.7	160.0	139.0						
5.0	146.8	146.3	145.6	139.0	123.4					
6.0	122.7	121.8	123.7	122.3	111.1	84.2				
7.0	85.9	88.0	88.3	88.8	87.5	84.2	71.6			
8.0	65.1	67.0	67.9	67.7	66.5	65.8	66.5	54.3		
9.0	51.7	53.5	54.3	54.1	53.0	52.3	53.5	53.6	45.0	
10.0	42.4	44.1	45.1	46.1	43.6	45.3	46.0	45.5	44.7	34.5
11.0	35.6	37.2	38.1	39.1	39.0	39.4	38.9	38.5	37.7	34.5
12.0	30.4	31.9	32.8	33.7	33.6	34.0	33.5	33.1	32.3	32.6
14.0		24.3	25.1	25.9	25.9	26.2	25.7	25.3	24.6	24.8
16.0		19.2	19.9	20.7	20.6	20.9	20.4	20.1	19.4	19.6
18.0		15.7	16.2	16.9	16.8	17.0	16.6	16.2	15.6	15.7
20.0			13.4	14.0	13.9	14.1	13.7	13.3	12.7	12.8
22.0				11.3	11.8	11.7	11.9	11.4	11.0	10.4
24.0					10.1	9.9	10.0	9.6	9.2	8.6
26.0					8.7	8.4	8.5	8.1	7.7	6.9
28.0					7.6	7.2	7.3	6.8	6.3	5.5
30.0						6.2	6.2	5.6	5.1	4.3
32.0						5.3	5.2	4.6	4.1	3.3
34.0							4.3	3.7	3.2	
36.0							3.6	2.9	2.4	
38.0							3.0			

●カウンタウエイト 25t、アウトリガ張出幅 5.5m

(単位：t)

ブーム長さ(m) 作業半径(m)	15.0	20.1	25.1	30.2	35.3	40.4	45.4	50.5	55.6	60.0
3.0	199.4	170.0	162.0							
3.5	179.3	170.0	162.0							
4.0	162.5	162.0	161.4	139.0						
4.5	147.4	147.0	146.2	139.0						
5.0	124.3	123.4	125.3	123.9	123.2					
6.0	83.0	85.1	86.0	85.8	84.6	83.8				
7.0	61.2	63.0	64.1	63.6	62.5	61.8	63.1			
8.0	47.6	49.3	50.3	51.4	49.8	51.9	51.3	49.5		
9.0	38.5	40.0	41.0	42.0	42.0	42.4	41.9	41.5	40.7	
10.0	31.8	33.3	34.2	35.2	35.1	35.5	35.1	34.7	33.9	34.1
11.0	26.8	28.3	29.1	30.0	30.0	30.3	29.9	29.5	28.8	29.0
12.0	23.0	24.3	25.1	26.0	25.9	26.3	25.8	25.4	24.7	24.9
14.0		18.5	19.3	20.1	20.0	20.3	19.9	19.5	18.8	19.0
16.0		14.6	15.2	15.9	15.9	16.2	15.7	15.4	14.7	14.9
18.0		11.8	12.3	12.9	12.8	13.1	12.7	12.3	11.7	11.8
20.0			10.1	10.6	10.5	10.7	10.3	10.0	9.3	9.5
22.0			8.4	8.8	8.7	8.9	8.5	8.1	7.4	7.6
24.0				7.4	7.3	7.4	7.0	6.5	5.7	5.9
26.0				6.3	6.0	6.1	5.6	5.1	4.3	4.5
28.0				5.3	4.9	4.9	4.4	3.9		
30.0					4.0	4.0	3.4	2.9		
32.0						3.1	2.5			
34.0							2.4			

●カウンタウエイト 16.5t、アウトリガ張出幅 8.5m

(単位：t)

ブーム長さ(m) 作業半径(m)	15.0	20.1	25.1	30.2	35.3	40.4	45.4	50.5	55.6	60.0
3.0	200.0	170.0	162.0							
3.5	200.0	170.0	162.0							
4.0	186.5	170.0	162.0	139.0						
4.5	170.4	170.0	162.0	139.0						
5.0	155.6	155.2	154.5	139.0	123.4					
6.0	131.7	131.2	131.3	131.5	111.1	84.2				
7.0	105.7	104.9	106.6	105.3	99.7	84.2	71.6			
8.0	79.0	81.1	80.9	81.8	80.6	79.8	71.6	54.3		
9.0	62.4	64.2	65.1	64.9	63.8	63.0	63.7	54.3	45.0	
10.0	49.9	51.8	52.6	52.4	51.3	50.5	51.8	51.9	45.0	34.5
11.0	41.1	42.9	43.9	44.0	42.3	42.3	44.3	44.3	43.5	34.5
12.0	34.6	36.2	37.2	38.2	36.5	38.6	38.1	37.6	36.8	34.5
14.0		27.1	28.0	28.9	28.8	29.2	28.7	28.2	27.5	27.7
16.0		21.2	21.9	22.8	22.7	23.0	22.5	22.1	21.4	21.5
18.0		17.2	17.7	18.4	18.3	18.6	18.1	17.7	17.0	17.2
20.0			14.6	15.2	15.1	15.3	14.9	14.5	13.8	14.0
22.0				12.3	12.8	12.6	12.8	12.3	11.9	11.4
24.0					10.8	10.6	10.8	10.3	9.9	9.3
26.0					9.3	9.0	9.1	8.7	8.2	7.6
28.0					8.1	7.7	7.7	7.3	6.8	6.0
30.0						6.6	6.6	6.0	5.5	4.7
32.0						5.7	5.6	4.9	4.4	3.5
34.0							4.6	4.0	3.4	
36.0							3.8	3.1	2.6	
38.0							3.2	2.4		

TADANO ATF400G-6

■定格総荷重表

●カウンタウエイト 16.5t、アウトリガ張出幅 8.0m (単位:t)

ブーム長さ(m) 作業半径(m)	15.0	20.1	25.1	30.2	35.3	40.4	45.4	50.5	55.6	60.0
3.0	200.0	170.0	162.0							
3.5	200.0	170.0	162.0							
4.0	182.7	170.0	162.0	139.0						
4.5	166.6	166.2	162.0	139.0						
5.0	152.0	151.6	150.8	139.0	123.4					
6.0	128.3	127.9	128.8	128.2	111.1	84.2				
7.0	99.6	98.7	100.6	99.2	99.4	84.2	71.6			
8.0	72.2	74.4	75.5	75.2	73.9	73.0	71.6	54.3		
9.0	55.8	57.8	58.7	58.5	57.3	56.5	57.9	54.3	45.0	
10.0	44.9	46.7	47.8	47.4	46.2	45.5	47.2	48.3	45.0	34.5
11.0	37.2	38.9	39.9	40.9	39.1	41.3	40.8	40.3	39.5	34.5
12.0	31.4	33.0	33.9	34.9	34.8	35.2	34.7	34.3	33.5	33.7
14.0		24.7	25.6	26.4	26.4	26.7	26.2	25.8	25.1	25.3
16.0		19.3	20.1	20.8	20.8	21.1	20.6	20.2	19.5	19.7
18.0		15.7	16.1	16.9	16.8	17.0	16.6	16.2	15.5	15.7
20.0			13.3	13.9	13.8	14.0	13.6	13.2	12.5	12.7
22.0			11.1	11.6	11.5	11.7	11.2	10.8	10.2	10.3
24.0				9.8	9.7	9.8	9.4	9.0	8.3	8.5
26.0				8.4	8.2	8.3	7.8	7.4	6.7	6.8
28.0				7.4	7.0	7.0	6.5	6.0	5.2	5.4
30.0					5.9	5.9	5.3	4.8	4.0	4.2
32.0					5.0	4.9	4.3	3.8	3.0	
34.0						4.1	3.4	2.9		
36.0						3.3	2.7			
38.0						2.8				

●カウンタウエイト 16.5t、アウトリガ張出幅 6.8m (単位:t)

ブーム長さ(m) 作業半径(m)	15.0	20.1	25.1	30.2	35.3	40.4	45.4	50.5	55.6	60.0
3.0	200.0	170.0	162.0							
3.5	189.5	170.0	162.0							
4.0	172.3	170.0	162.0	139.0						
4.5	156.1	155.6	154.9	139.0						
5.0	141.9	141.4	140.7	139.0	123.4					
6.0	102.7	101.9	103.7	103.6	104.7	84.2				
7.0	71.4	73.6	74.6	74.4	73.1	72.3	71.6			
8.0	53.8	55.7	56.9	56.4	55.2	54.5	55.8	54.3		
9.0	42.4	44.2	45.3	46.4	45.7	46.9	46.3	45.8	45.0	
10.0	34.6	36.2	37.2	38.2	38.2	38.6	38.1	37.7	36.9	34.5
11.0	28.8	30.3	31.3	32.2	32.2	32.6	32.1	31.7	30.9	31.1
12.0	24.4	25.8	26.7	27.6	27.6	28.0	27.5	27.0	26.3	26.5
14.0		19.4	20.2	21.0	21.0	21.3	20.8	20.4	19.7	19.9
16.0		15.1	15.8	16.6	16.5	16.8	16.3	15.9	15.3	15.4
18.0		12.2	12.6	13.3	13.2	13.5	13.0	12.7	12.0	12.2
20.0			10.3	10.9	10.8	11.0	10.6	10.2	9.5	9.7
22.0			8.5	9.0	8.9	9.1	8.6	8.2	7.6	7.8
24.0				7.5	7.4	7.5	7.1	6.6	5.8	6.0
26.0				6.4	6.1	6.2	5.6	5.2	4.4	4.5
28.0				5.4	4.9	5.0	4.4	4.0		
30.0					4.0	4.0	3.4	2.9		
32.0						3.1	2.5			
34.0						2.4				

●カウンタウエイト 16.5t、アウトリガ張出幅 5.5m (単位:t)

ブーム長さ(m) 作業半径(m)	15.0	20.1	25.1	30.2	35.3	40.4	45.4	50.5	55.6	60.0
3.0	194.9	170.0	162.0							
3.5	174.9	170.0	162.0							
4.0	157.8	157.3	156.5	139.0						
4.5	135.5	134.4	136.6	135.0						
5.0	103.2	105.7	106.8	106.6	105.1					
6.0	68.4	70.4	71.4	71.2	70.0	69.2				
7.0	49.9	51.8	52.9	54.1	54.1	54.6	54.0			
8.0	38.6	40.3	41.3	42.4	42.3	42.8	42.3	41.8		
9.0	30.8	32.4	33.4	34.4	34.4	34.8	34.3	33.9	33.1	
10.0	25.3	26.8	27.7	28.6	28.6	29.0	28.5	28.1	27.4	27.6
11.0	21.1	22.5	23.4	24.2	24.2	24.6	24.1	23.7	23.0	23.2
12.0	17.8	19.2	20.0	20.8	20.8	21.1	20.7	20.3	19.6	19.8
14.0		14.3	15.0	15.8	15.8	16.1	15.6	15.3	14.6	14.8
16.0		11.0	11.6	12.4	12.3	12.6	12.1	11.8	11.1	11.3
18.0		8.7	9.2	9.8	9.7	10.0	9.5	9.2	8.6	8.7
20.0			7.3	7.9	7.8	8.0	7.6	7.2	6.4	6.6
22.0			5.8	6.4	6.2	6.4	5.9	5.4		
24.0				5.1	4.8	5.0	4.5	4.0		
26.0				4.0	3.7	3.8	3.3			
28.0						2.8				

●カウンタウエイト 7.5t、アウトリガ張出幅 8.5m (単位:t)

ブーム長さ(m) 作業半径(m)	15.0	20.1	25.1	30.2	35.3	40.4	45.4	50.5	55.6	60.0	
3.0	200.0	170.0	162.0								
3.5	200.0	170.0	162.0								
4.0	182.6	170.0	162.0	139.0							
4.5	165.5	165.1	162.0	139.0							
5.0	150.8	150.4	149.7	139.0	123.4						
6.0	127.1	126.7	127.6	127.0	111.1	84.2					
7.0	89.0	90.5	90.0	92.3	90.9	84.2	71.6				
8.0	65.7	68.1	69.2	69.0	67.6	66.6	67.5	54.3			
9.0	49.8	52.0	53.3	52.7	51.4	50.6	52.0	52.1	45.0		
10.0	39.5	41.4	42.6	43.8	42.2	44.2	43.6	43.1	42.2	34.5	
11.0	32.3	34.0	35.1	36.2	36.2	36.6	36.0	35.5	34.7	34.5	
12.0	26.9	28.6	29.6	30.6	30.5	30.9	30.4	29.9	29.1	29.3	
14.0		21.0	21.9	22.8	22.7	23.1	22.6	22.1	21.4	21.6	
16.0		16.1	16.9	17.7	17.6	17.9	17.4	17.0	16.3	16.4	
18.0		12.6	13.1	13.9	13.8	14.1	13.6	13.1	12.4	12.6	
20.0			10.4	11.1	11.0	11.2	10.7	10.3	9.6	9.7	
22.0				8.4	9.0	8.8	9.0	8.5	8.1	7.4	7.6
24.0					7.3	7.2	7.3	6.8	6.4	5.6	5.7
26.0					6.1	5.8	5.9	5.4	4.9		
28.0					5.2	4.7	4.7	4.1	3.6		
30.0						3.7	3.7	3.1			
32.0							2.8				

TADANO ATF400G-6

■ 定格総荷重表

●カウンタウエイト 7.5t、アウトリガ張出幅 8.0m

(単位: t)

ブーム長さ(m) 作業半径(m)	15.0	20.1	25.1	30.2	35.3	40.4	45.4	50.5	55.6	60.0	
3.0	200.0	170.0	162.0								
3.5	196.7	170.0	162.0								
4.0	178.5	170.0	162.0	139.0							
4.5	161.6	161.2	160.4	139.0							
5.0	147.1	146.7	145.9	139.0	123.4						
6.0	123.7	123.2	124.2	123.5	111.1	84.2					
7.0	80.3	82.9	84.1	83.9	82.3	81.3	71.6				
8.0	57.7	60.0	61.0	60.8	59.5	58.6	60.1	54.3			
9.0	44.2	46.3	47.5	48.7	45.8	48.8	48.6	48.1	45.0		
10.0	35.3	37.1	38.2	39.4	39.3	39.8	39.2	38.7	37.8	34.5	
11.0	28.9	30.6	31.6	32.7	32.6	33.1	32.5	32.0	31.2	31.4	
12.0	24.1	25.7	26.7	27.7	27.6	28.0	27.5	27.0	26.2	26.5	
14.0		19.0	19.8	20.7	20.6	21.0	20.5	20.0	19.3	19.5	
16.0		14.5	15.2	16.0	16.0	16.3	15.8	15.4	14.7	14.8	
18.0		11.5	12.0	12.7	12.7	12.9	12.4	12.0	11.4	11.5	
20.0			9.7	10.3	10.2	10.4	9.9	9.5	8.9	9.0	
22.0				8.4	8.3	8.5	8.0	7.6	6.9	7.1	
24.0					6.9	6.8	6.9	6.5	6.0	5.2	5.3
26.0						5.8	5.5	5.6	5.0	4.5	
28.0							4.8	4.4	4.4	3.8	3.4
30.0								3.4	2.8		
32.0									2.6		

●カウンタウエイト 7.5t、アウトリガ張出幅 6.8m

(単位: t)

ブーム長さ(m) 作業半径(m)	15.0	20.1	25.1	30.2	35.3	40.4	45.4	50.5	55.6	60.0	
3.0	200.0	170.0	162.0								
3.5	185.5	170.0	162.0								
4.0	167.0	166.6	162.0	139.0							
4.5	150.5	150.1	149.3	139.0							
5.0	136.5	136.1	137.0	136.3	123.4						
6.0	82.1	84.7	85.9	85.7	84.2	83.2					
7.0	56.5	58.7	60.1	60.9	58.2	57.6	58.9				
8.0	42.1	44.1	45.3	46.5	46.5	47.0	46.4	45.9			
9.0	32.8	34.6	35.7	36.8	36.8	37.3	36.7	36.2	35.4		
10.0	26.4	28.1	29.1	30.1	30.1	30.5	30.0	29.5	28.7	29.0	
11.0	21.7	23.3	24.2	25.2	25.2	25.5	25.0	24.6	23.8	24.0	
12.0	18.1	19.6	20.5	21.4	21.4	21.7	21.2	20.8	20.1	20.3	
14.0		14.4	15.2	16.0	15.9	16.2	15.8	15.4	14.7	14.9	
16.0		10.9	11.6	12.3	12.2	12.5	12.1	11.7	11.0	11.2	
18.0			8.5	9.0	9.7	9.6	9.8	9.4	9.0	8.3	8.5
20.0				7.1	7.7	7.6	7.8	7.3	7.0	6.2	
22.0					5.5	6.1	6.0	6.2	5.7	5.2	
24.0						4.8	4.6	4.8	4.2		
26.0							3.7	3.5	3.6	3.0	
28.0									2.6		

●カウンタウエイト 7.5t、アウトリガ張出幅 5.5m

(単位: t)

ブーム長さ(m) 作業半径(m)	15.0	20.1	25.1	30.2	35.3	40.4	45.4	50.5	55.6	60.0
3.0	190.0	170.0	162.0							
3.5	170.2	169.7	162.0							
4.0	151.4	150.9	150.1	139.0						
4.5	107.4	110.4	111.8	111.5						
5.0	81.3	83.9	85.1	84.9	83.3					
6.0	53.2	55.3	56.6	58.0	58.0	58.6				
7.0	38.4	40.2	41.4	42.6	42.5	43.1	42.5			
8.0	29.2	30.9	32.0	33.0	33.0	33.5	32.9	32.5		
9.0	23.0	24.6	25.6	26.5	26.5	26.9	26.4	26.0	25.2	
10.0	18.5	20.0	20.9	21.9	21.8	22.2	21.7	21.3	20.6	20.8
11.0	15.1	16.5	17.4	18.3	18.3	18.6	18.2	17.8	17.1	17.3
12.0	12.5	13.8	14.7	15.5	15.5	15.8	15.4	15.0	14.3	14.5
14.0		9.9	10.7	11.5	11.4	11.7	11.3	10.9	10.2	10.4
16.0			7.3	7.9	8.7	8.6	8.9	8.4	8.0	
18.0				5.2	5.9	6.6	6.5	6.7	6.3	5.9
20.0					4.2	4.9	4.8	5.0	4.5	
22.0						3.6	3.6			

●カウンタウエイト 0t、アウトリガ張出幅 8.5m

(単位: t)

ブーム長さ(m) 作業半径(m)	15.0	20.1	25.1	30.2	35.3	40.4	45.4	50.5	55.6	60.0
3.0	200.0	134.8	102.4							
3.5	195.5	127.0	95.4							
4.0	175.5	119.9	89.2	85.4						
4.5	158.5	113.7	83.8	80.1						
5.0	144.0	108.1	79.0	75.4	68.0					
6.0	99.3	98.5	70.9	67.4	60.7	63.3				
7.0	64.0	67.1	64.4	60.9	54.7	57.6	57.4			
8.0	44.3	46.9	48.5	49.9	49.8	50.4	49.7	48.8		
9.0	32.9	35.2	36.6	37.8	37.9	38.3	37.6	37.0	36.0	
10.0	25.3	27.6	28.8	30.0	30.0	30.3	29.8	29.2	28.3	28.5
11.0	19.3	21.5	22.9	24.1	24.1	24.5	23.9	23.2	22.2	22.5
12.0	15.1	17.1	18.3	19.4	19.4	19.8	19.2	18.6	17.7	17.9
14.0		11.3	12.4	13.3	13.3	13.6	13.1	12.6	11.7	11.9
16.0			7.8	8.7	9.5	9.5	9.7	9.2	8.7	
18.0				5.5	6.1	6.9	6.9	7.1	6.6	
20.0					4.3	5.0	5.2			

●カウンタウエイト 0t、アウトリガ張出幅 8.0m

単位: t

ブーム長さ(m) 作業半径(m)	15.0	20.1	25.1	30.2	35.3	40.4	45.4	50.5	55.6	60.0
3.0	200.0	134.8	102.4							
3.5	191.0	127.0	95.4							
4.0	171.1	119.9	89.2	85.4						
4.5	154.3	113.7	83.8	80.1						
5.0	140.0	108.1	79.0	75.4	68.0					
6.0	86.4	90.2	70.9	67.4	60.7	63.3				
7.0	54.2	57.2	58.9	60.5	54.7	57.6	57.4			
8.0	38.2	40.7	42.2	43.5	43.5	44.0	43.3	42.7		
9.0	28.6	30.8	32.1	33.3	33.3	33.7	33.1	32.5	31.6	
10.0	22.2	24.2	25.4	26.5	26.5	26.9	26.3	25.8	24.9	25.1
11.0	17.7	19.5	20.6	21.7	21.7	22.0	21.5	20.9	20.1	20.3
12.0	14.3	16.0	17.1	18.0	18.0	18.3	17.8	17.3	16.5	16.7
14.0		11.2	12.1	12.9	12.9	13.2	12.7	12.3	11.5	11.7
16.0			7.8	8.6	9.5	9.5	9.7	9.2	8.7	
18.0				5.5	6.1	6.9	6.9	7.1	6.6	
20.0					4.3	5.0	5.2			

●カウンタウエイト 0t、アウトリガ張出幅 6.8m

単位: t

ブーム長さ(m) 作業半径(m)	15.0	20.1	25.1	30.2	35.3	40.4	45.4	50.5	55.6	60.0
3.0	199.9	134.8	102.4							
3.5	178.2	127.0	95.4							
4.0	158.8	119.9	89.2	85.4						
4.5	142.0	113.7	83.8	80.1						
5.0	94.5	98.5	79.0	75.4	68.0					
6.0	54.3	57.2	59.0	60.6	60.7	61.2				
7.0	36.4	38.8	40.3	41.7	41.7	42.1	41.5			
8.0	26.3	28.5	29.8	31.0	31.0	31.4	30.8	30.2		
9.0	19.9	21.8	23.0	24.1	24.1	24.5	23.9	23.4	22.6	
10.0	15.4	17.2	18.3	19.3	19.3	19.6	19.1	18.6	17.8	18.1
11.0	12.1	13.8	14.9	15.8	15.8	16.1	15.6	15.1	14.4	14.6
12.0	9.6	11.2	12.2	13.1	13.1	13.4	12.9	12.4	11.7	
14.0			7.6	8.4	9.2	9.2	9.5	9.0	8.6	
16.0				5.0	5.9	6.6	6.6	6.8	6.4	
18.0					3.9			4.8		

TADANO ATF400G-6

■定格総荷重表

●カウンタウエイト 0t、アウトリガ張出幅 5.5m (単位: t)

ブーム長さ(m) 作業半径(m)	15.0	20.1	25.1	30.2	35.3	40.4	45.4	50.5
3.0	183.1	134.8	102.4					
3.5	160.7	127.0	95.4					
4.0	101.5	105.8	89.2	85.4				
4.5	69.7	73.0	75.1	76.9				
5.0	51.9	54.8	56.6	58.2	58.2			
6.0	32.9	35.2	36.6	37.9	38.0	38.4		
7.0	22.8	24.8	26.1	27.2	27.3	27.6	27.1	
8.0	16.6	18.4	19.6	20.6	20.6	21.0	20.5	19.9
9.0	12.3	14.1	15.1	16.1	16.1	16.4	16.0	15.5
10.0	9.3	10.9	11.9	12.8	12.9	13.1	12.7	12.2
11.0	7.0	8.6	9.5	10.4	10.4	10.7	10.2	
12.0	5.0	6.7	7.6	8.5	8.5	8.7	8.3	
14.0						5.9		

●カウンタウエイト 0t、アウトリガ張出幅 2.7m (単位: t)

ブーム長さ(m) 作業半径(m)	15.0	20.1	25.1	30.2
3.0	35.0	35.0	35.0	
3.5	26.7	28.9	30.3	
4.0	19.8	21.8	23.0	24.1
4.5	15.0	16.9	18.1	19.1
5.0	11.6	13.4	14.5	15.4
6.0	7.0	8.6	9.6	10.5

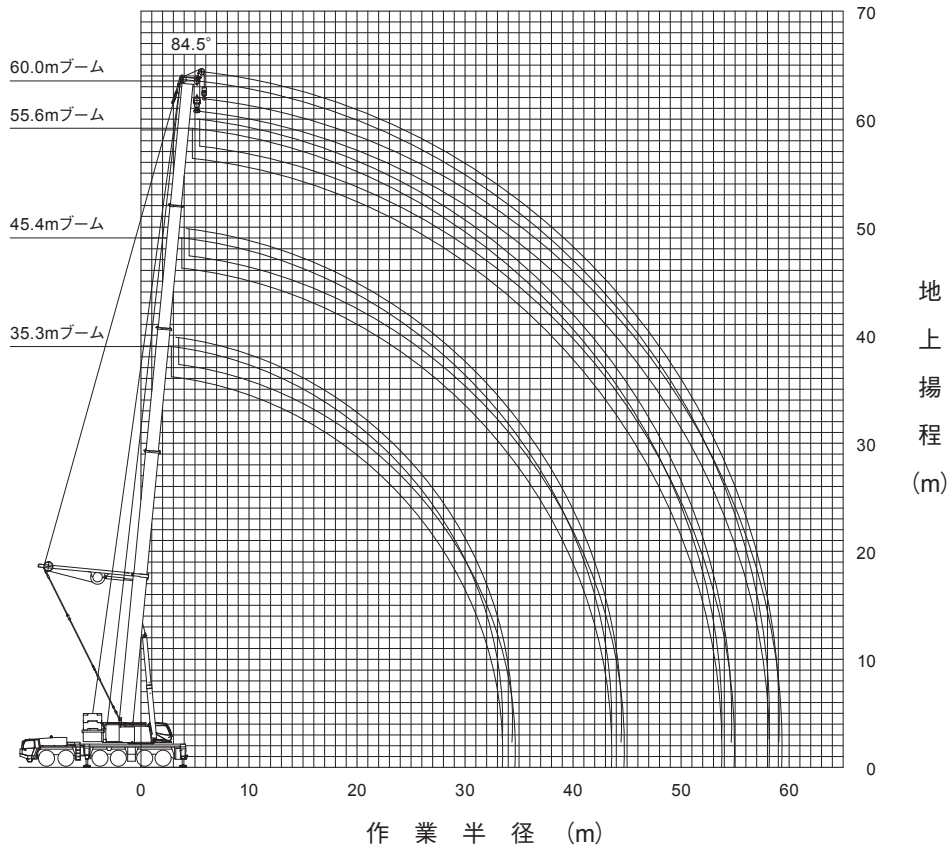
●カウンタウエイト 0t、アウトリガ張出幅 2.7m 後方±5° 範囲のみ (単位: t)

ブーム長さ(m) 作業半径(m)	15.0	20.1	25.1	30.2
3.0	35.0	35.0	35.0	
3.5	35.0	35.0	35.0	
4.0	35.0	35.0	35.0	35.0
4.5	35.0	35.0	35.0	35.0
5.0	35.0	35.0	35.0	35.0
6.0	35.0	35.0	35.0	35.0
7.0	35.0	35.0	35.0	35.0
8.0	35.0	35.0	35.0	35.0
9.0	33.4	35.0	35.0	35.0
10.0	24.5	26.9	28.4	29.8
11.0	18.6	20.9	22.2	23.4
12.0	14.6	16.6	17.8	18.9
14.0		11.0	12.0	13.0
16.0		7.5	8.4	9.2
18.0		5.2	5.9	6.7
20.0			4.1	4.9
22.0			2.6	3.4
24.0				2.2

TADANO ATF400G-6

■作業範囲図

●PS+ブーム



(注意)

1. 上図はブームのたわみを含んでいません。
2. カウンタウエイト98t、アウトリガ張出幅8.5mの性能を図示しています。

縮尺 1/700

■定格総荷重表注意事項

- ◆性能設定のあるカウンタウエイトとアウトリガ張出幅の組合せを、下表に○印で示します。

カウンタウエイト アウトリガ張出幅	138t	118t	98t	78t	58t	47t	25t	0t
8.5m	○	○	○	○	○	○	○	○
8.0m	○	○	○	○	○	○	○	○
6.8m	○	○	○	○	○	○	○	○

- ◆各ブーム長さにおける各伸縮ブームの伸長状態 (伸長割合%) は、下表のとおりです。

カウンタウエイト	0t				138 ~ 25 t					
	ブーム長さ	15.0m	20.1m	25.1m	35.3m	40.4m	45.4m	50.5m	55.6m	60.0m
伸縮ブーム1	0	0	0	90	90	90	90	90	90	100
伸縮ブーム2	0	0	0	90	90	90	90	90	90	100
伸縮ブーム3	0	0	0	0	45	90	90	90	90	100
伸縮ブーム4	0	45	90	0	0	0	45	90	100	100

- ◆定格総荷重は、つり具質量とフック質量 (200トフック: 3,200kg、80トフック: 1,550kg、12.2トフック: 440kg) を含んだ値を示します。
- ◆定格総荷重は、ブームのたわみを含んだ実際の作業半径に基づいています。
- ◆カウンタウエイト138~25tの性能ではブーム長さ35.3m未満の性能設定はありません。また、カウンタウエイト0tの性能ではブーム長さ25.1mを超える性能設定はありません。さらに、全ての性能においてBピン (ブーム固定ピン) を挿入していない状態では使用できません。
- ◆定格総荷重表中の標準巻掛本数より少ない本数で使用する場合、最大荷重の上限は下表のとおりです。

巻掛本数	9本	8本	7本	6本	5本	4本	3本	1本
最大荷重	101.5t	91.1t	80.5t	69.7t	58.6t	47.4t	35.9t	12.2t

- ◆シングルトップ使用時の巻掛本数は1本 (12.2トフック使用) で、定格総荷重はブームの定格総荷重からブームに取り付けられているフックの質量を差し引いた値とし、かつ上限は12.2tです。
- ◆定格総荷重は、アウトリガを水平堅土上に設置したときの値です。
- ◆定格総荷重表は、風による影響を含んでいません。瞬間最大風速が10m/s以上の風速では、クレーン作業を中止してください。

定格総荷重表中の線、および用語説明

- ◆太線より上側はクレーンの強度に、下側はクレーンの安定に基づいています。
- ◆「 θ (°)」は、無負荷状態で作動可能なブーム起伏角度範囲を示します。
- ◆「補巻時・標準巻掛本数」は、補巻使用時の標準巻掛本数を示します。
- ◆「主巻時・標準巻掛本数」は、主巻使用時の標準巻掛本数を示し、補巻よりもワイヤロープ長さが短いため、巻掛本数が少なくなる場合があります。
- ◆「主巻時・最大荷重」は、主巻使用時の定格総荷重の上限を示します。

TADANO ATF400G-6

■定格総荷重表

●PS+ブーム

カウンタウエイト 138t、アウトリガ張出幅 8.5m

(単位: t)

ブーム長さ(m) 作業半径(m)	35.3	40.4	45.4	50.5	55.6	60.0
8.0	101.4					
9.0	93.8	84.2	68.0	58.0	45.0	
10.0	86.3	82.4	68.0	58.0	45.0	34.9
11.0	79.6	76.8	68.0	58.0	45.0	34.8
12.0	74.6	71.2	68.0	58.0	44.8	34.6
14.0	65.3	62.8	59.9	58.0	44.4	34.2
16.0	58.1	55.6	53.7	51.6	44.0	33.8
18.0	52.4	50.3	48.0	46.8	43.7	33.4
20.0	47.6	45.6	43.9	42.5	41.3	33.0
22.0	43.5	41.6	40.0	39.0	37.7	32.7
24.0	39.6	38.4	36.9	35.8	34.8	32.4
26.0	35.1	35.5	34.1	33.2	32.3	31.3
28.0	30.5	33.0	31.6	30.8	30.0	29.1
30.0	25.6	29.9	29.5	28.9	28.1	27.1
32.0	19.2	26.4	27.6	27.1	26.3	25.5
34.0		22.8	25.7	25.4	24.8	23.8
36.0		18.4	23.0	24.0	23.4	22.6
38.0		11.4	20.1	22.6	22.1	21.3
40.0			16.9	20.6	21.0	20.3
42.0			12.6	18.4	19.9	19.2
44.0				15.9	18.5	18.3
46.0				12.9	16.7	17.4
48.0				8.3	14.7	16.1
50.0					12.5	14.5
52.0					9.5	12.8
54.0						10.9
56.0						8.4
58.0						3.7
θ (°)	4~77	5~78	4~79	5~81	6~82	6~82
標準フック	200t		80t			
フック重量	3200kg		1550kg			
補巻時標準巻掛本数	9	8	6	5	4	3
主巻時標準巻掛本数	8	6	6	5	4	3
主巻時最大荷重	91.1	69.7	68.0	58.0	45.0	34.9

●PS+ブーム

カウンタウエイト 118t、アウトリガ張出幅 8.5m

(単位: t)

ブーム長さ(m) 作業半径(m)	35.3	40.4	45.4	50.5	55.6	60.0
4.5	118.0					
5.0	118.0					
6.0	118.0	84.2				
7.0	112.6	84.2	68.0			
8.0	101.4	84.2	68.0	58.0		
9.0	93.8	84.2	68.0	58.0	45.0	
10.0	86.3	82.4	68.0	58.0	45.0	34.9
11.0	79.6	76.8	68.0	58.0	45.0	34.8
12.0	74.6	71.2	68.0	58.0	44.8	34.6
14.0	65.3	62.8	59.9	58.0	44.4	34.2
16.0	58.1	55.6	53.7	51.6	44.0	33.8
18.0	52.4	50.3	48.0	46.8	43.7	33.4
20.0	47.6	45.6	43.9	42.5	41.3	33.0
22.0	43.4	41.6	40.0	39.0	37.7	32.7
24.0	38.5	38.4	36.9	35.8	34.8	32.4
26.0	33.9	35.1	34.1	33.2	32.3	31.3
28.0	30.1	31.3	31.6	30.8	30.0	29.1
30.0	25.6	28.0	28.7	28.9	28.1	27.1
32.0	19.2	25.2	25.9	26.8	26.3	25.5
34.0		22.7	23.5	24.3	24.8	23.8
36.0		18.4	21.3	22.2	22.9	22.6
38.0		11.4	19.4	20.3	21.0	21.1
40.0			16.9	18.6	19.3	19.4
42.0			12.6	17.1	17.8	17.9
44.0				15.7	16.4	16.5
46.0				12.9	15.2	15.3
48.0				8.3	14.1	14.1
50.0					12.5	13.1
52.0					9.5	12.2
54.0						10.9
56.0						8.4
58.0						3.7
θ (°)	4~83	5~83	4~84	5~84.5	6~84.5	6~84.5
標準フック	200t		80t			
フック重量	3200kg		1550kg			
補巻時標準巻掛本数	11	8	6	5	4	3
主巻時標準巻掛本数	8	6	6	5	4	3
主巻時最大荷重	91.1	69.7	68.0	58.0	45.0	34.9

●PS+ブーム

カウンタウエイト 118t、アウトリガ張出幅 8.0m

(単位: t)

ブーム長さ(m) 作業半径(m)	35.3	40.4	45.4	50.5	55.6	60.0
5.0	118.0					
6.0	118.0	84.2				
7.0	112.6	84.2	68.0			
8.0	101.4	84.2	68.0	58.0		
9.0	93.8	84.2	68.0	58.0	45.0	
10.0	86.3	82.4	68.0	58.0	45.0	34.9
11.0	79.6	76.8	68.0	58.0	45.0	34.8
12.0	74.6	71.2	68.0	58.0	44.8	34.6
14.0	65.3	62.8	59.9	58.0	44.4	34.2
16.0	58.1	55.6	53.7	51.6	44.0	33.8
18.0	52.4	50.3	48.0	46.8	43.7	33.4
20.0	47.6	45.6	43.9	42.5	41.3	33.0
22.0	42.5	41.6	40.0	39.0	37.7	32.7
24.0	37.8	38.4	36.9	35.8	34.8	32.4
26.0	33.3	34.5	34.1	33.2	32.3	31.3
28.0	29.5	30.6	31.4	30.8	30.0	29.1
30.0	25.6	27.3	28.1	28.9	28.1	27.1
32.0	19.2	24.5	25.3	26.2	26.3	25.5
34.0		22.1	22.9	23.8	24.5	23.8
36.0		18.4	20.7	21.6	22.4	22.4
38.0		11.4	18.9	19.7	20.5	20.5
40.0			16.9	18.1	18.8	18.8
42.0			12.6	16.6	17.3	17.3
44.0				15.2	15.9	16.0
46.0				12.9	14.7	14.8
48.0				8.3	13.6	13.6
50.0					12.5	12.6
52.0					9.5	11.7
54.0						10.9
56.0						8.4
58.0						3.7
θ (°)	4~82	5~82	4~83	5~84	6~84.5	6~84.5
標準フック	200t		80t			
フック重量	3200kg		1550kg			
補巻時標準巻掛本数	11	8	6	5	4	3
主巻時標準巻掛本数	8	6	6	5	4	3
主巻時最大荷重	91.1	69.7	68.0	58.0	45.0	34.9

●PS+ブーム

カウンタウエイト 98t、アウトリガ張出幅 8.5m

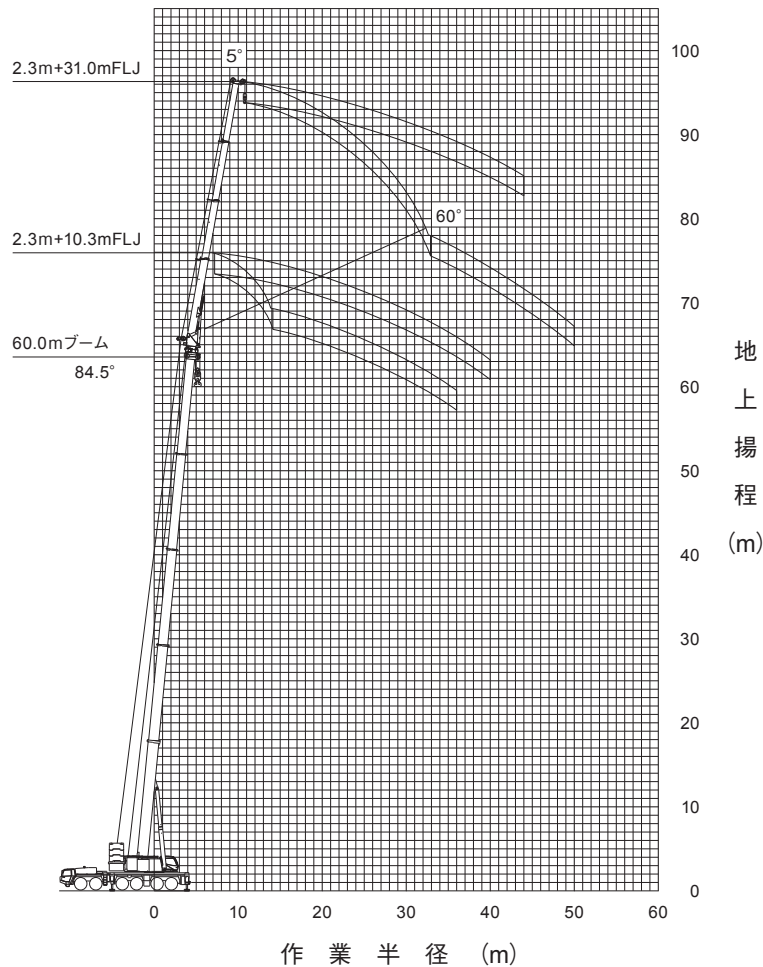
(単位: t)

ブーム長さ(m) 作業半径(m)	35.3	40.4	45.4	50.5	55.6	60.0
4.0	118.0					
4.5	118.0					
5.0	118.0					
6.0	118.0	84.2				
7.0	112.6	84.2	68.0			
8.0	101.4	84.2	68.0	58.0		
9.0	93.8	84.2	68.0	58.0	45.0	
10.0	86.3	82.4	68.0	58.0	45.0	34.9
11.0	79.6	76.8	68.0	58.0	45.0	34.8
12.0	74.6	71.2	68.0	58.0	44.8	34.6
14.0	65.3	62.8	59.9	58.0	44.4	34.2
16.0	58.1	55.6	53.7	51.6	44.0	33.8
18.0	51.2	50.3	48.0	46.8	43.7	33.4
20.0	43.4	44.7	43.9	42.5	41.3	33.0
22.0	37.2	38.5	39.3	39.0	37.7	32.7
24.0	32.3	33.5	34.3	35.3	34.8	32.4
26.0	28.2	29.4	30.2	31.1	31.9	31.3
28.0	24.9	26.0	26.8	27.7	28.5	28.6
30.0	22.0	23.1	23.9	24.8	25.6	25.6
32.0	19.2	20.7	21.4	22.3	23.1	23.1
34.0		18.5	19.3	20.1	20.9	20.9
36.0		16.7	17.4	18.2	19.0	19.0
38.0		11.4	15.7	16.6	17.3	17.4
40.0			14.2	15.1	15.8	15.9
42.0			12.6	13.8	14.5	14.5
44.0				12.6	13.3	13.3
46.0				11.5	12.2	12.2
48.0				8.3	11.2	11.3
50.0					10.2	10.3
52.0					9.3	9.4
54.0						8.5
56.0						7.7
58.0						3.7
θ (°)	4~84.5	5~84.5	4~84.5	5~84.5	6~84.5	6~84.5
標準フック	200t		80t			
フック重量	3200kg		1550kg			
補巻時標準巻掛本数	11	8	6	5	4	3
主巻時標準巻掛本数	8	6	6	5	4	3
主巻時最大荷重	91.1	69.7	68.0	58.0	45.0	34.9

TADANO ATF400G-6

■作業範囲図

●ブーム+フルオートラフィングジブ(FLJ)



(注意)

- 上図はブームおよびジブのたわみを含んでいません。
- カウンタウエイト118t、アウトリガ張出幅8.5mまたは8.0mの性能を図示しています。

縮尺 1/900

■定格総荷重表注意事項

- ◆性能設定のあるカウンタウエイトとアウトリガ張出幅の組合せを、下表に○印で示します。

カウンタウエイト アウトリガ張出幅	118t	98t	78t	58t	47t	25t
8.5m	○	○	○	○	○	○
8.0m	○	○	○	○	○	○
6.8m			○	○	○	

- ◆各ブーム長さにおける各伸縮ブームの伸長状態 (伸長割合%) は、下表のとおりです。

ブーム長さ	40.4m	45.4m	50.5m	55.6m	60.0m
伸縮ブーム1	90	90	90	90	100
伸縮ブーム2	90	90	90	90	100
伸縮ブーム3	45	90	90	90	100
伸縮ブーム4	0	0	45	90	100

- ◆定格総荷重は、つり具質量とフック質量 (80トフック: 1,550kg、35トフック: 950kg、12.2トフック: 440kg) を含んだ値を示します。
- ◆定格総荷重は、ブームとジブのたわみを含んだ実際の作業半径に基づいています。
- ◆Bピン (ブーム固定ピン) を挿入していないときの定格総荷重は、24.9t以下になります。
- ◆定格総荷重表中の標準巻掛本数よりも少ない本数で使用する場合、最大荷重の上限は下表のとおりです。

巻掛本数	3本	2本	1本
最大荷重	35.9t	24.1t	12.2t

- ◆定格総荷重は、アウトリガを水平堅土上に設置したときの値です。
- ◆定格総荷重表は、風による影響を含んでいません。瞬間最大風速が10m/s以上の風速では、クレーン作業を中止してください。

定格総荷重表中の線、および用語説明

- ◆太線より上側はクレーンの強度に、下側はクレーンの安定に基づいています。
- ◆「オフセット」はブームの中心線とジブの中心線とのなす角度を示します。
- ◆「θ(°)」は、無負荷状態で作動可能なブーム起伏角度範囲を示します。

TADANO ATF400G-6

■定格総荷重表

●50.5mブーム+2.3m+フルオートラフィングジブ カウンタウエイト 118t、アウトリガ張出幅 8.5m、または 8.0m

(単位：t)

ジブ長さ 作業半径 (m)	10.3m オフセット					17.2m オフセット					24.1m オフセット					31.0m オフセット				
	5°	15°	30°	45°	60°	5°	15°	30°	45°	60°	5°	15°	30°	45°	60°	5°	15°	30°	45°	60°
11.0	21.2																			
12.0	20.0																			
14.0	17.8	16.8				16.5														
16.0	16.0	15.2	14.2			15.0					13.5									
18.0	14.5	13.9	13.1	12.4	11.9	13.6	12.5				12.4					9.1				
20.0	13.2	12.7	12.1	11.6	11.2	12.5	11.7				11.5					9.1				
22.0	12.1	11.6	11.1	10.7	10.5	11.4	10.8	9.8			10.7	9.6				9.1				
24.0	11.1	10.7	10.3	10.0	9.7	10.5	10.0	9.2	8.5		9.9	9.0				9.1	8.3			
26.0	10.2	9.9	9.5	9.2	9.1	9.7	9.3	8.7	8.1	7.7	9.1	8.5	7.5			8.7	7.8			
28.0	9.3	9.0	8.7	8.5	8.3	9.0	8.6	8.2	7.7	7.4	8.5	8.0	7.1			8.2	7.4			
30.0	8.3	8.1	7.8	7.6	7.5	8.2	7.9	7.6	7.4	7.1	7.8	7.5	6.8			7.7	7.0			
32.0	7.4	7.2	7.0	6.9	6.7	7.3	7.1	6.9	6.7	6.6	7.1	6.9	6.4	6.0		7.2	6.6	5.9		
34.0	6.6	6.4	6.3	6.1		6.5	6.4	6.2	6.1	6.0	6.4	6.2	6.1	5.7	5.4	6.6	6.3	5.6		
36.0	5.8	5.7	5.6	5.5		5.9	5.7	5.6	5.5	5.4	5.7	5.6	5.5	5.4	5.2	5.9	5.8	5.3		
38.0	5.1	5.1	4.9	4.9		5.2	5.1	5.0	4.9	4.9	5.1	5.0	5.0	4.9	4.8	5.3	5.3	5.1	4.7	
40.0	4.5	4.5	4.4	4.3		4.6	4.6	4.5	4.4	4.4	4.6	4.5	4.5	4.4	4.4	4.8	4.8	4.7	4.5	
42.0	4.0	3.9	3.8	3.8		4.1	4.1	4.0	4.0		4.1	4.0	4.0	4.0	3.9	4.3	4.3	4.3	4.2	4.0
44.0	3.5	3.4	3.4	3.3		3.6	3.6	3.6	3.5		3.6	3.6	3.6	3.6	3.5	3.9	3.9	3.9	3.9	3.7
46.0	2.6	2.9	2.9			3.2	3.1	3.1	3.1		3.2	3.2	3.2	3.2		3.4	3.5	3.5	3.5	3.5
48.0	1.5	1.8	2.1			2.7	2.7	2.7	2.7		2.8	2.8	2.8	2.8		3.0	3.1	3.1	3.1	3.1
50.0						2.4	2.4	2.4	2.3		2.4	2.4	2.5	2.5		2.7	2.7	2.8	2.8	2.8
54.0									1.7		1.7	1.8	1.8	1.8		2.0	2.1	2.2	2.2	
58.0																	1.5	1.6	1.6	
θ(°)	41~84.5	43~84.5	44~84.5	50~84.5	66~84.5	41~84.5	43~84.5	46~84.5	52~84.5	66~84.5	48~84.5	52~84.5	55~84.5	57~84.5	70~84.5	54~84.5	54~84.5	59~84.5	62~84.5	73~84.5
標準フック	35t										12.2t									
フック重量	950kg										440kg									
標準巻掛本数	2										1									

●55.6mブーム+2.3m+フルオートラフィングジブ カウンタウエイト 118t、アウトリガ張出幅 8.5m、または 8.0m

(単位：t)

ジブ長さ 作業半径 (m)	10.3m オフセット					17.2m オフセット					24.1m オフセット					31.0m オフセット				
	5°	15°	30°	45°	60°	5°	15°	30°	45°	60°	5°	15°	30°	45°	60°	5°	15°	30°	45°	60°
12.0	14.6																			
14.0	14.6	14.5																		
16.0	13.9	13.2				12.0														
18.0	12.5	12.1	11.2			11.6	10.7				9.4									
20.0	11.3	11.0	10.4	9.9	9.5	10.7	9.8				9.4					6.4				
22.0	10.3	10.0	9.6	9.2	8.9	9.8	9.1	8.3			9.3	8.5				6.4				
24.0	9.3	9.1	8.8	8.6	8.4	8.9	8.5	7.8			8.6	7.9				6.4				
26.0	8.1	8.0	7.8	7.7	7.5	8.0	7.9	7.3	6.9		8.0	7.4				6.4	6.4			
28.0	7.0	6.9	6.8	6.7	6.6	7.0	6.9	6.8	6.5	6.2	7.3	6.9	6.3			6.4	6.4			
30.0	6.1	6.0	6.0	5.9	5.8	6.1	6.1	6.1	6.0	5.9	6.5	6.5	5.9			6.4	6.0			
32.0	5.2	5.2	5.2	5.1	5.0	5.3	5.3	5.3	5.3	5.3	5.7	5.7	5.6			5.8	5.6			
34.0	4.5	4.5	4.4	4.4	4.3	4.6	4.6	4.7	4.7	4.6	5.0	5.1	5.1	4.9		5.1	5.2	4.9		
36.0	3.8	3.8	3.8	3.7	3.7	3.9	4.0	4.1	4.1	4.0	4.4	4.5	4.6	4.5	4.3	4.5	4.6	4.5		
38.0	3.1	3.1	3.2	3.1		3.3	3.4	3.5	3.5	3.5	3.8	3.9	4.0	4.1	4.0	3.9	4.1	4.1		
40.0	2.5	2.6	2.6	2.6		2.8	2.9	3.0	3.0	3.0	3.2	3.4	3.5	3.6	3.6	3.4	3.6	3.7	3.5	
42.0	2.0	2.0	2.1	2.0		2.3	2.4	2.5	2.5	2.5	2.7	2.9	3.0	3.1	3.1	3.0	3.1	3.3	3.2	
44.0	1.5	1.5	1.6	1.6		1.8	1.9	2.0	2.1		2.3	2.4	2.6	2.7	2.7	2.5	2.7	2.9	2.9	2.8
46.0						1.5	1.6	1.6			1.9	2.0	2.2	2.3	2.3	2.1	2.3	2.5	2.6	2.6
48.0											1.5	1.6	1.8	1.9		1.7	1.9	2.1	2.3	2.3
50.0														1.5			1.6	1.8	1.9	2.0
θ(°)	51~84.5	53~84.5	54~84.5	55~84.5	64~84.5	57~84.5	57~84.5	60~84.5	61~84.5	66~84.5	58~84.5	61~84.5	65~84.5	66~84.5	71~84.5	63~84.5	64~84.5	69~84.5	73~84.5	75~84.5
標準フック	35t										12.2t									
フック重量	950kg										440kg									
標準巻掛本数	2										1									

TADANO ATF400G-6

■定格総荷重表

●60.0mブーム+2.3m+フルオートラフィングジブ カウンタウエイト 118t、アウトリガ張出幅 8.5m、または 8.0m

(単位:t)

ジブ長さ 作業半径 (m)	10.3m オフセット					17.2m オフセット					24.1m オフセット					31.0m オフセット				
	5°	15°	30°	45°	60°	5°	15°	30°	45°	60°	5°	15°	30°	45°	60°	5°	15°	30°	45°	60°
14.0	12.0																			
16.0	12.0	11.6				8.0														
18.0	11.0	10.6	9.9			8.0					7.1									
20.0	9.9	9.6	9.2	8.8		8.0	8.0				7.1					5.7				
22.0	8.9	8.7	8.5	8.1	7.9	8.0	8.0				7.1					5.7				
24.0	7.7	7.7	7.6	7.5	7.3	8.0	7.7	7.2			7.1	6.9				5.7				
26.0	6.7	6.6	6.6	6.5	6.4	7.1	7.1	6.7			7.1	6.6				5.7				
28.0	5.7	5.7	5.7	5.6	5.5	6.1	6.2	6.2	5.9		6.3	6.2				5.7				
30.0	4.8	4.8	4.8	4.8	4.7	5.3	5.4	5.4	5.4	5.4	5.5	5.6	5.3			5.6	5.2			
32.0	4.0	4.1	4.1	4.1	4.0	4.5	4.6	4.7	4.8	4.7	4.7	4.9	4.9			4.9	4.9			
34.0	3.3	3.4	3.4	3.4	3.3	3.9	4.0	4.1	4.1	4.1	4.1	4.2	4.4	4.2		4.3	4.4			
36.0	2.7	2.7	2.8	2.8	2.7	3.2	3.3	3.5	3.5	3.5	3.5	3.6	3.8	3.9		3.7	3.9	3.6		
38.0	2.1	2.1	2.2	2.2		2.6	2.8	2.9	3.0	3.0	2.9	3.1	3.3	3.4	3.4	3.2	3.4	3.3		
40.0	1.5	1.6	1.7	1.7		2.1	2.3	2.4	2.5	2.5	2.4	2.6	2.8	3.0	3.0	2.7	2.9	3.0		
42.0						1.6	1.8	1.9	2.0	2.0	1.9	2.1	2.4	2.5	2.5	2.2	2.5	2.7	2.6	
44.0											1.5	1.7	2.0	2.1	2.1	1.8	2.0	2.3	2.4	
46.0													1.6	1.7	1.7		1.7	2.0	2.1	2.2
48.0																	1.6	1.8	1.8	
50.0																			1.5	
θ(°)	59~84.5	60~84.5	62~84.5	63~84.5	67~84.5	62~84.5	64~84.5	65~84.5	66~84.5	69~84.5	64~84.5	66~84.5	69~84.5	72~84.5	73~84.5	68~84.5	69~84.5	72~84.5	76~84.5	77~84.5
標準フック	12.2t																			
フック重量	440kg																			
標準巻掛本数	1																			

●50.5mブーム+2.3m+フルオートラフィングジブ カウンタウエイト 98t、アウトリガ張出幅 8.5m

(単位:t)

ジブ長さ 作業半径 (m)	10.3m オフセット					17.2m オフセット					24.1m オフセット					31.0m オフセット				
	5°	15°	30°	45°	60°	5°	15°	30°	45°	60°	5°	15°	30°	45°	60°	5°	15°	30°	45°	60°
11.0	21.2																			
12.0	20.0																			
14.0	17.8	16.8				16.5														
16.0	16.0	15.2	14.2			15.0					13.5									
18.0	14.5	13.9	13.1	12.4	11.9	13.6	12.5				12.4					9.1				
20.0	13.2	12.7	12.1	11.6	11.2	12.5	11.7				11.5					9.1				
22.0	12.1	11.6	11.1	10.7	10.5	11.4	10.8	9.8			10.7	9.6				9.1				
24.0	11.1	10.7	10.3	10.0	9.7	10.5	10.0	9.2	8.5		9.9	9.0				9.1	8.3			
26.0	10.2	9.9	9.5	9.2	9.1	9.7	9.3	8.7	8.1	7.7	9.1	8.5	7.5			8.7	7.8			
28.0	9.3	9.0	8.7	8.5	8.3	9.0	8.6	8.2	7.7	7.4	8.5	8.0	7.1			8.2	7.4			
30.0	8.3	8.1	7.8	7.6	7.5	8.2	7.9	7.6	7.4	7.1	7.8	7.5	6.8			7.7	7.0			
32.0	7.4	7.2	7.0	6.9	6.7	7.3	7.1	6.9	6.7	6.6	7.1	6.9	6.4	6.0		7.2	6.6	5.9		
34.0	6.6	6.4	6.3	6.1		6.5	6.4	6.2	6.1	6.0	6.4	6.2	6.1	5.7	5.4	6.6	6.3	5.6		
36.0	5.8	5.7	5.6	5.5		5.9	5.7	5.6	5.5	5.4	5.7	5.6	5.5	5.4	5.2	5.9	5.8	5.3		
38.0	5.1	5.1	4.9	4.9		5.2	5.1	5.0	4.9	4.9	5.1	5.0	5.0	4.9	4.8	5.3	5.3	5.1	4.7	
40.0	4.5	4.5	4.4	4.3		4.6	4.6	4.5	4.4	4.4	4.6	4.5	4.5	4.4	4.4	4.8	4.8	4.7	4.5	
42.0	4.0	3.9	3.8	3.8		4.1	4.1	4.0	4.0		4.1	4.0	4.0	4.0	3.9	4.3	4.3	4.3	4.2	4.0
44.0	3.5	3.4	3.4	3.3		3.6	3.6	3.6	3.5		3.6	3.6	3.6	3.6	3.5	3.9	3.9	3.9	3.9	3.7
46.0	2.6	2.9	2.9			3.2	3.1	3.1	3.1		3.2	3.2	3.2	3.2		3.4	3.5	3.5	3.5	3.5
48.0	1.5	1.8	2.1			2.7	2.7	2.7	2.7		2.8	2.8	2.8	2.8		3.0	3.1	3.1	3.1	3.1
50.0						2.4	2.4	2.4	2.3		2.4	2.4	2.5	2.5		2.7	2.7	2.8	2.8	2.8
54.0								1.7			1.7	1.8	1.8	1.8		2.0	2.1	2.2	2.2	
58.0																	1.5	1.6	1.6	
θ(°)	41~84.5	43~84.5	44~84.5	50~84.5	66~84.5	41~84.5	43~84.5	46~84.5	52~84.5	66~84.5	48~84.5	52~84.5	55~84.5	57~84.5	70~84.5	54~84.5	54~84.5	59~84.5	62~84.5	73~84.5
標準フック	35t																			
フック重量	950kg																			
標準巻掛本数	2																			

TADANO ATF400G-6

■定格総荷重表

●55.6mブーム+2.3m+フルオートラフィングジブ カウンタウエイト 98t、アウトリガ張出幅 8.5m

(単位:t)

ジブ長さ 作業半径 (m)	10.3m オフセット					17.2m オフセット					24.1m オフセット					31.0m オフセット				
	5°	15°	30°	45°	60°	5°	15°	30°	45°	60°	5°	15°	30°	45°	60°	5°	15°	30°	45°	60°
12.0	14.6																			
14.0	14.6	14.5																		
16.0	13.9	13.2																		
18.0	12.5	12.1	11.2			12.0														
20.0	11.3	11.0	10.4	9.9	9.5	10.7	9.8													
22.0	10.3	10.0	9.6	9.2	8.9	9.8	9.1	8.3												
24.0	9.3	9.1	8.8	8.6	8.4	8.9	8.5	7.8												
26.0	8.1	8.0	7.8	7.7	7.5	8.0	7.9	7.3	6.9											
28.0	7.0	6.9	6.8	6.7	6.6	7.0	6.9	6.8	6.5	6.2										
30.0	6.1	6.0	6.0	5.9	5.8	6.1	6.1	6.1	6.0	5.9										
32.0	5.2	5.2	5.2	5.1	5.0	5.3	5.3	5.3	5.3	5.3										
34.0	4.5	4.5	4.4	4.4	4.3	4.6	4.6	4.7	4.7	4.6										
36.0	3.8	3.8	3.8	3.7	3.7	3.9	4.0	4.1	4.1	4.0										
38.0	3.1	3.1	3.2	3.1		3.3	3.4	3.5	3.5	3.5										
40.0	2.5	2.6	2.6	2.6		2.8	2.9	3.0	3.0	3.0										
42.0	2.0	2.0	2.1	2.0		2.3	2.4	2.5	2.5	2.5										
44.0	1.5	1.5	1.6	1.6		1.8	1.9	2.0	2.1											
46.0							1.5	1.6	1.6											
48.0																				
50.0																				
θ(°)	51~84.5	53~84.5	54~84.5	55~84.5	64~84.5	57~84.5	57~84.5	60~84.5	61~84.5	66~84.5	58~84.5	61~84.5	65~84.5	66~84.5	71~84.5	63~84.5	64~84.5	69~84.5	73~84.5	75~84.5
標準フック	35t										12.2t									
フック重量	950kg										440kg									
標準巻掛本数	2										1									

●60.0mブーム+2.3m+フルオートラフィングジブ カウンタウエイト 98t、アウトリガ張出幅 8.5m

(単位:t)

ジブ長さ 作業半径 (m)	10.3m オフセット				17.2m オフセット				24.1m オフセット				31.0m オフセット							
	5°	15°	30°	45°	5°	15°	30°	45°	5°	15°	30°	45°	5°	15°	30°	45°				
14.0	12.0																			
16.0	12.0	11.6																		
18.0	11.0	10.6	9.9																	
20.0	9.9	9.6	9.2	8.8																
22.0	8.9	8.7	8.5	8.1	7.9															
24.0	7.7	7.7	7.6	7.5	7.3															
26.0	6.7	6.6	6.6	6.5	6.4															
28.0	5.7	5.7	5.7	5.6	5.5															
30.0	4.8	4.8	4.8	4.8	4.7															
32.0	4.0	4.1	4.1	4.1	4.0															
34.0	3.3	3.4	3.4	3.4	3.3															
36.0	2.7	2.7	2.8	2.8	2.7															
38.0	2.1	2.1	2.2	2.2																
40.0	1.5	1.6	1.7	1.7																
42.0																				
44.0																				
46.0																				
48.0																				
50.0																				
θ(°)	59~84.5	60~84.5	62~84.5	63~84.5	67~84.5	62~84.5	64~84.5	65~84.5	66~84.5	69~84.5	64~84.5	66~84.5	69~84.5	72~84.5	73~84.5	68~84.5	69~84.5	72~84.5	76~84.5	77~84.5
標準フック	12.2t										12.2t									
フック重量	440kg										440kg									
標準巻掛本数	1										1									

TADANO ATF400G-6

■ 定格総荷重表

● 50.5mブーム+2.3m+フルオートラフィングジブ カウンタウエイト 98t、アウトリガ張出幅 8.0m

(単位:t)

ジブ長さ 作業半径 (m)	10.3m オフセット					17.2m オフセット					24.1m オフセット					31.0m オフセット				
	5°	15°	30°	45°	60°	5°	15°	30°	45°	60°	5°	15°	30°	45°	60°	5°	15°	30°	45°	60°
11.0	21.2																			
12.0	20.0																			
14.0	17.8	16.8				16.5														
16.0	16.0	15.2	14.2			15.0					13.5									
18.0	14.5	13.9	13.1	12.4	11.9	13.6	12.5				12.4					9.1				
20.0	13.2	12.7	12.1	11.6	11.2	12.5	11.7				11.5					9.1				
22.0	12.1	11.6	11.1	10.7	10.5	11.4	10.8	9.8			10.7	9.6				9.1				
24.0	11.1	10.7	10.3	10.0	9.7	10.5	10.0	9.2	8.5		9.9	9.0				9.1	8.3			
26.0	10.2	9.9	9.5	9.2	9.1	9.7	9.3	8.7	8.1	7.7	9.1	8.5	7.5			8.7	7.8			
28.0	9.3	9.0	8.7	8.5	8.3	9.0	8.6	8.2	7.7	7.4	8.5	8.0	7.1			8.2	7.4			
30.0	8.3	8.1	7.8	7.6	7.5	8.2	7.9	7.6	7.4	7.1	7.8	7.5	6.8			7.7	7.0			
32.0	7.4	7.2	7.0	6.9	6.7	7.3	7.1	6.9	6.7	6.6	7.1	6.9	6.4	6.0		7.2	6.6	5.9		
34.0	6.6	6.4	6.3	6.1		6.5	6.4	6.2	6.1	6.0	6.4	6.2	6.1	5.7	5.4	6.6	6.3	5.6		
36.0	5.8	5.7	5.6	5.5		5.9	5.7	5.6	5.5	5.4	5.7	5.6	5.5	5.4	5.2	5.9	5.8	5.3		
38.0	5.1	5.1	4.9	4.9		5.2	5.1	5.0	4.9	4.9	5.1	5.0	5.0	4.9	4.8	5.3	5.3	5.1	4.7	
40.0	4.5	4.5	4.4	4.3		4.6	4.6	4.5	4.4	4.4	4.6	4.5	4.5	4.4	4.4	4.8	4.8	4.7	4.5	
42.0	4.0	3.9	3.8	3.8		4.1	4.1	4.0	4.0		4.1	4.0	4.0	4.0	3.9	4.3	4.3	4.3	4.2	4.0
44.0	3.1	3.4	3.4	3.3		3.6	3.6	3.6	3.5		3.6	3.6	3.6	3.6	3.5	3.9	3.9	3.9	3.9	3.7
46.0	1.9	2.2	2.6			3.2	3.1	3.1	3.1		3.2	3.2	3.2	3.2		3.4	3.5	3.5	3.5	3.5
48.0						2.7	2.7	2.7	2.7		2.8	2.8	2.8	2.8		3.0	3.1	3.1	3.1	3.1
50.0						2.1	2.4	2.4	2.3		2.4	2.4	2.5	2.5		2.7	2.7	2.8	2.8	2.8
54.0											1.7	1.8	1.8	1.8		2.0	2.1	2.2	2.2	
58.0																1.5	1.6	1.6		
θ(°)	44~84.5	46~84.5	47~84.5	50~84.5	66~84.5	46~84.5	49~84.5	51~84.5	52~84.5	66~84.5	48~84.5	52~84.5	55~84.5	57~84.5	70~84.5	54~84.5	54~84.5	59~84.5	62~84.5	73~84.5
標準フック	35t										12.2t									
フック重量	950kg										440kg									
標準巻掛本数	2										1									

● 55.6mブーム+2.3m+フルオートラフィングジブ カウンタウエイト 98t、アウトリガ張出幅 8.0m

(単位:t)

ジブ長さ 作業半径 (m)	10.3m オフセット					17.2m オフセット					24.1m オフセット					31.0m オフセット				
	5°	15°	30°	45°	60°	5°	15°	30°	45°	60°	5°	15°	30°	45°	60°	5°	15°	30°	45°	60°
12.0	14.6																			
14.0	14.6	14.5																		
16.0	13.9	13.2				12.0														
18.0	12.5	12.1	11.2			11.6	10.7				9.4									
20.0	11.3	11.0	10.4	9.9	9.5	10.7	9.8				9.4					6.4				
22.0	10.3	10.0	9.6	9.2	8.9	9.8	9.1	8.3			9.3	8.5				6.4				
24.0	9.3	9.1	8.8	8.6	8.4	8.9	8.5	7.8			8.6	7.9				6.4				
26.0	8.1	8.0	7.8	7.7	7.5	8.0	7.9	7.3	6.9		8.0	7.4				6.4	6.4			
28.0	7.0	6.9	6.8	6.7	6.6	7.0	6.9	6.8	6.5	6.2	7.3	6.9	6.3			6.4	6.4			
30.0	6.1	6.0	6.0	5.9	5.8	6.1	6.1	6.1	6.0	5.9	6.5	6.5	5.9			6.4	6.0			
32.0	5.2	5.2	5.2	5.1	5.0	5.3	5.3	5.3	5.3	5.3	5.7	5.7	5.6			5.8	5.6			
34.0	4.5	4.5	4.4	4.4	4.3	4.6	4.6	4.7	4.7	4.6	5.0	5.1	5.1	4.9		5.1	5.2	4.9		
36.0	3.8	3.8	3.8	3.7	3.7	3.9	4.0	4.1	4.1	4.0	4.4	4.5	4.6	4.5	4.3	4.5	4.6	4.5		
38.0	3.1	3.1	3.2	3.1		3.3	3.4	3.5	3.5	3.5	3.8	3.9	4.0	4.1	4.0	3.9	4.1	4.1		
40.0	2.5	2.6	2.6	2.6		2.8	2.9	3.0	3.0	3.0	3.2	3.4	3.5	3.6	3.6	3.4	3.6	3.7	3.5	
42.0	2.0	2.0	2.1	2.0		2.3	2.4	2.5	2.5	2.5	2.7	2.9	3.0	3.1	3.1	3.0	3.1	3.3	3.2	
44.0	1.5	1.5	1.6	1.6		1.8	1.9	2.0	2.1		2.3	2.4	2.6	2.7	2.7	2.5	2.7	2.9	2.9	2.8
46.0						1.5	1.6	1.6			1.9	2.0	2.2	2.3	2.3	2.1	2.3	2.5	2.6	2.6
48.0											1.5	1.6	1.8	1.9		1.7	1.9	2.1	2.3	2.3
50.0																1.6	1.8	1.9	2.0	
θ(°)	51~84.5	53~84.5	54~84.5	55~84.5	64~84.5	57~84.5	57~84.5	60~84.5	61~84.5	66~84.5	58~84.5	61~84.5	65~84.5	66~84.5	71~84.5	63~84.5	64~84.5	69~84.5	73~84.5	75~84.5
標準フック	35t										12.2t									
フック重量	950kg										440kg									
標準巻掛本数	2										1									

TADANO ATF400G-6

■定格総荷重表

●60.0mブーム+2.3m+フルオートラフィングジブ カウンタウエイト 98t、アウトリガ張出幅 8.0m

(単位：t)

ジブ長さ 作業半径 (m)	10.3m オフセット					17.2m オフセット					24.1m オフセット					31.0m オフセット				
	5°	15°	30°	45°	60°	5°	15°	30°	45°	60°	5°	15°	30°	45°	60°	5°	15°	30°	45°	60°
14.0	12.0																			
16.0	12.0	11.6				8.0														
18.0	11.0	10.6	9.9			8.0					7.1									
20.0	9.9	9.6	9.2	8.8		8.0	8.0				7.1					5.7				
22.0	8.9	8.7	8.5	8.1	7.9	8.0	8.0				7.1					5.7				
24.0	7.7	7.7	7.6	7.5	7.3	8.0	7.7	7.2			7.1	6.9				5.7				
26.0	6.7	6.6	6.6	6.5	6.4	7.1	7.1	6.7			7.1	6.6				5.7				
28.0	5.7	5.7	5.7	5.6	5.5	6.1	6.2	6.2	5.9		6.3	6.2				5.7				
30.0	4.8	4.8	4.8	4.8	4.7	5.3	5.4	5.4	5.4	5.4	5.5	5.6	5.3			5.6	5.2			
32.0	4.0	4.1	4.1	4.1	4.0	4.5	4.6	4.7	4.8	4.7	4.7	4.9	4.9			4.9	4.9			
34.0	3.3	3.4	3.4	3.4	3.3	3.9	4.0	4.1	4.1	4.1	4.1	4.2	4.4	4.2		4.3	4.4			
36.0	2.7	2.7	2.8	2.8	2.7	3.2	3.3	3.5	3.5	3.5	3.5	3.6	3.8	3.9		3.7	3.9	3.6		
38.0	2.1	2.1	2.2	2.2		2.6	2.8	2.9	3.0	3.0	2.9	3.1	3.3	3.4	3.4	3.2	3.4	3.3		
40.0	1.5	1.6	1.7	1.7		2.1	2.3	2.4	2.5	2.5	2.4	2.6	2.8	3.0	3.0	2.7	2.9	3.0		
42.0						1.6	1.8	1.9	2.0	2.0	1.9	2.1	2.4	2.5	2.5	2.2	2.5	2.7	2.6	
44.0											1.5	1.7	2.0	2.1	2.1	1.8	2.0	2.3	2.4	
46.0													1.6	1.7	1.7		1.7	2.0	2.1	2.2
48.0																	1.6	1.8	1.8	
50.0																			1.5	
θ(°)	59~84.5	60~84.5	62~84.5	63~84.5	67~84.5	62~84.5	64~84.5	65~84.5	66~84.5	69~84.5	64~84.5	66~84.5	69~84.5	72~84.5	73~84.5	68~84.5	69~84.5	72~84.5	76~84.5	77~84.5
標準フック	12.2t																			
フック重量	440kg																			
標準巻掛本数	1																			

●50.5mブーム+2.3m+フルオートラフィングジブ カウンタウエイト 78t、アウトリガ張出幅 8.5m

(単位：t)

ジブ長さ 作業半径 (m)	10.3m オフセット					17.2m オフセット					24.1m オフセット					31.0m オフセット				
	5°	15°	30°	45°	60°	5°	15°	30°	45°	60°	5°	15°	30°	45°	60°	5°	15°	30°	45°	60°
11.0	21.2																			
12.0	20.0																			
14.0	17.8	16.8				16.5														
16.0	16.0	15.2	14.2			15.0					13.5									
18.0	14.5	13.9	13.1	12.4	11.9	13.6	12.5				12.4					9.1				
20.0	13.2	12.7	12.1	11.6	11.2	12.5	11.7				11.5					9.1				
22.0	12.1	11.6	11.1	10.7	10.5	11.4	10.8	9.8			10.7	9.6				9.1				
24.0	11.1	10.7	10.3	10.0	9.7	10.5	10.0	9.2	8.5		9.9	9.0				9.1	8.3			
26.0	10.2	9.9	9.5	9.2	9.1	9.7	9.3	8.7	8.1	7.7	9.1	8.5	7.5			8.7	7.8			
28.0	9.3	9.0	8.7	8.5	8.3	9.0	8.6	8.2	7.7	7.4	8.5	8.0	7.1			8.2	7.4			
30.0	8.3	8.1	7.8	7.6	7.5	8.2	7.9	7.6	7.4	7.1	7.8	7.5	6.8			7.7	7.0			
32.0	7.4	7.2	7.0	6.9	6.7	7.3	7.1	6.9	6.7	6.6	7.1	6.9	6.4	6.0		7.2	6.6	5.9		
34.0	6.6	6.4	6.3	6.1		6.5	6.4	6.2	6.1	6.0	6.4	6.2	6.1	5.7	5.4	6.6	6.3	5.6		
36.0	5.8	5.7	5.6	5.5		5.9	5.7	5.6	5.5	5.4	5.7	5.6	5.5	5.4	5.2	5.9	5.8	5.3		
38.0	4.2	4.8	4.9	4.9		5.2	5.1	5.0	4.9	4.9	5.1	5.0	5.0	4.9	4.8	5.3	5.3	5.1	4.7	
40.0	2.8	3.3	3.9	4.1		4.6	4.6	4.5	4.4	4.4	4.6	4.5	4.5	4.4	4.4	4.8	4.8	4.7	4.5	
42.0			2.4	2.6		3.9	4.1	4.0	4.0		4.1	4.0	4.0	4.0	3.9	4.3	4.3	4.3	4.2	4.0
44.0						2.7	3.5	3.6	3.5		3.6	3.6	3.6	3.6	3.5	3.9	3.9	3.9	3.9	3.7
46.0								3.1	3.1		3.2	3.2	3.2	3.2		3.4	3.5	3.5	3.5	3.5
48.0									2.4			2.8	2.8	2.8		3.0	3.1	3.1	3.1	3.1
50.0													2.5	2.5		2.7	2.7	2.8	2.8	2.8
54.0																2.1	2.2	2.2		
58.0																		1.6		
θ(°)	52~84.5	54~84.5	53~84.5	54~84.5	66~84.5	53~84.5	56~84.5	56~84.5	55~84.5	66~84.5	56~84.5	58~84.5	60~84.5	62~84.5	70~84.5	57~84.5	58~84.5	63~84.5	62~84.5	73~84.5
標準フック	35t																			
フック重量	950kg																			
標準巻掛本数	2																			

TADANO ATF400G-6

■定格総荷重表

●55.6mブーム+2.3m+フルオートラフィングジブ カウンタウエイト 78t、アウトリガ張出幅 8.5m

(単位:t)

ジブ長さ 作業半径 (m)	10.3m オフセット					17.2m オフセット					24.1m オフセット					31.0m オフセット				
	5°	15°	30°	45°	60°	5°	15°	30°	45°	60°	5°	15°	30°	45°	60°	5°	15°	30°	45°	60°
12.0	14.6																			
14.0	14.6	14.5																		
16.0	13.9	13.2																		
18.0	12.5	12.1	11.2			12.0														
20.0	11.3	11.0	10.4	9.9	9.5	10.7	9.8													
22.0	10.3	10.0	9.6	9.2	8.9	9.8	9.1	8.3												
24.0	9.3	9.1	8.8	8.6	8.4	8.9	8.5	7.8												
26.0	8.1	8.0	7.8	7.7	7.5	8.0	7.9	7.3	6.9											
28.0	7.0	6.9	6.8	6.7	6.6	7.0	6.9	6.8	6.5	6.2										
30.0	6.1	6.0	6.0	5.9	5.8	6.1	6.1	6.1	6.0	5.9										
32.0	5.2	5.2	5.2	5.1	5.0	5.3	5.3	5.3	5.3	5.3										
34.0	4.5	4.5	4.4	4.4	4.3	4.6	4.6	4.7	4.7	4.6										
36.0	3.8	3.8	3.8	3.7	3.7	3.9	4.0	4.1	4.1	4.0										
38.0	3.1	3.1	3.2	3.1		3.3	3.4	3.5	3.5	3.5										
40.0	2.5	2.6	2.6	2.6		2.8	2.9	3.0	3.0	3.0										
42.0				2.0		2.3	2.4	2.5	2.5	2.5										
44.0							1.9	2.0	2.1											
46.0								1.6	1.6											
48.0																				
50.0																				
θ(°)	56~84.5	57~84.5	59~84.5	57~84.5	64~84.5	58~84.5	59~84.5	60~84.5	61~84.5	66~84.5	60~84.5	61~84.5	65~84.5	66~84.5	71~84.5	63~84.5	64~84.5	69~84.5	73~84.5	75~84.5
標準フック											12.2t									
フック重量	950kg										440kg									
標準巻掛本数	2										1									

●60.0mブーム+2.3m+フルオートラフィングジブ カウンタウエイト 78t、アウトリガ張出幅 8.5m

(単位:t)

ジブ長さ 作業半径 (m)	10.3m オフセット				17.2m オフセット				24.1m オフセット				31.0m オフセット							
	5°	15°	30°	45°	5°	15°	30°	45°	5°	15°	30°	45°	5°	15°	30°	45°				
14.0	12.0																			
16.0	12.0	11.6																		
18.0	11.0	10.6	9.9																	
20.0	9.9	9.6	9.2	8.8																
22.0	8.9	8.7	8.5	8.1	7.9	8.0	8.0													
24.0	7.7	7.7	7.6	7.5	7.3	8.0	7.7	7.2												
26.0	6.7	6.6	6.6	6.5	6.4	7.1	7.1	6.7												
28.0	5.7	5.7	5.7	5.6	5.5	6.1	6.2	6.2	5.9											
30.0	4.8	4.8	4.8	4.8	4.7	5.3	5.4	5.4	5.4											
32.0	4.0	4.1	4.1	4.1	4.0	4.5	4.6	4.7	4.8	4.7										
34.0	3.3	3.4	3.4	3.4	3.3	3.9	4.0	4.1	4.1	4.1										
36.0	2.7	2.7	2.8	2.8	2.7	3.2	3.3	3.5	3.5	3.5										
38.0	2.1	2.1	2.2	2.2		2.6	2.8	2.9	3.0	3.0										
40.0			1.7	1.7		2.1	2.3	2.4	2.5	2.5										
42.0						1.6	1.8	1.9	2.0	2.0										
44.0								1.5	1.6											
46.0																				
48.0																				
50.0																				
θ(°)	61~84.5	62~84.5	62~84.5	63~84.5	67~84.5	62~84.5	64~84.5	65~84.5	66~84.5	69~84.5	64~84.5	66~84.5	69~84.5	72~84.5	73~84.5	68~84.5	69~84.5	72~84.5	76~84.5	77~84.5
標準フック											12.2t									
フック重量											440kg									
標準巻掛本数											1									

TADANO ATF400G-6

■定格総荷重表

●50.5mブーム+2.3m+フルオートラフティングジブ カウンタウエイト 78t、アウトリガ張出幅 8.0m

(単位：t)

ジブ長さ 作業半径 (m)	10.3m オフセット					17.2m オフセット					24.1m オフセット					31.0m オフセット				
	5°	15°	30°	45°	60°	5°	15°	30°	45°	60°	5°	15°	30°	45°	60°	5°	15°	30°	45°	60°
11.0	21.2																			
12.0	20.0																			
14.0	17.8	16.8				16.5														
16.0	16.0	15.2	14.2			15.0					13.5									
18.0	14.5	13.9	13.1	12.4	11.9	13.6	12.5				12.4					9.1				
20.0	13.2	12.7	12.1	11.6	11.2	12.5	11.7				11.5					9.1				
22.0	12.1	11.6	11.1	10.7	10.5	11.4	10.8	9.8			10.7	9.6				9.1				
24.0	11.1	10.7	10.3	10.0	9.7	10.5	10.0	9.2	8.5		9.9	6.0				9.1	8.3			
26.0	10.2	9.9	9.5	9.2	9.1	9.7	9.3	8.7	8.1	7.7	9.1	8.5	7.5			8.7	7.8			
28.0	9.3	9.0	8.7	8.5	8.3	9.0	8.6	8.2	7.7	7.4	8.5	8.0	7.1			8.2	7.4			
30.0	8.3	8.1	7.8	7.6	7.5	8.2	7.9	7.6	7.4	7.1	7.8	7.5	6.8			7.7	7.0			
32.0	7.4	7.2	7.0	6.9	6.7	7.3	7.1	6.9	6.7	6.6	7.1	6.9	6.4	6.0		7.2	6.6	5.9		
34.0	6.6	6.4	6.3	6.1		6.5	6.4	6.2	6.1	6.0	6.4	6.2	6.1	5.7	5.4	6.6	6.3	5.6		
36.0	4.8	5.4	5.6	5.5		5.9	5.7	5.6	5.5	5.4	5.7	5.6	5.5	5.4	5.2	5.9	5.8	5.3		
38.0	3.2	3.8	4.5	4.8		5.2	5.1	5.0	4.9	4.9	5.1	5.0	5.0	4.9	4.8	5.3	5.3	5.1	4.7	
40.0			2.9	3.2		4.3	4.6	4.5	4.4	4.4	4.6	4.5	4.5	4.4	4.4	4.8	4.8	4.7	4.5	
42.0						3.0	3.9	4.0	4.0		4.1	4.0	4.0	4.0	3.9	4.3	4.3	4.3	4.2	4.0
44.0								3.6	3.5		3.6	3.6	3.6	3.6	3.5	3.9	3.9	3.9	3.9	3.7
46.0									2.9			3.2	3.2	3.2		3.4	3.5	3.5	3.5	3.5
48.0												2.8	2.8			3.0	3.1	3.1	3.1	3.1
50.0													2.5			2.7	2.8	2.8	2.8	2.8
54.0																	2.2	2.2	2.2	
θ(°)	54~84.5	56~84.5	55~84.5	56~84.5	66~84.5	55~84.5	58~84.5	58~84.5	58~84.5	66~84.5	58~84.5	60~84.5	62~84.5	62~84.5	70~84.5	59~84.5	62~84.5	63~84.5	66~84.5	73~84.5
標準フック	35t										12.2t									
フック重量	950kg										440kg									
標準巻掛本数	2										1									

●55.6mブーム+2.3m+フルオートラフティングジブ カウンタウエイト 78t、アウトリガ張出幅 8.0m

(単位：t)

ジブ長さ 作業半径 (m)	10.3m オフセット					17.2m オフセット					24.1m オフセット					31.0m オフセット				
	5°	15°	30°	45°	60°	5°	15°	30°	45°	60°	5°	15°	30°	45°	60°	5°	15°	30°	45°	60°
12.0	14.6																			
14.0	14.6	14.5																		
16.0	13.9	13.2				12.0														
18.0	12.5	12.1	11.2			11.6	10.7				9.4									
20.0	11.3	11.0	10.4	9.9	9.5	10.7	9.8				9.4					6.4				
22.0	10.3	10.0	9.6	9.2	8.9	9.8	9.1	8.3			9.3	8.5				6.4				
24.0	9.3	9.1	8.8	8.6	8.4	8.9	8.5	7.8			8.6	7.9				6.4				
26.0	8.1	8.0	7.8	7.7	7.5	8.0	7.9	7.3	6.9		8.0	7.4				6.4	6.4			
28.0	7.0	6.9	6.8	6.7	6.6	7.0	6.9	6.8	6.5	6.2	7.3	6.9	6.3			6.4	6.4			
30.0	6.1	6.0	6.0	5.9	5.8	6.1	6.1	6.1	6.0	5.9	6.5	6.5	5.9			6.4	6.0			
32.0	5.2	5.2	5.2	5.1	5.0	5.3	5.3	5.3	5.3	5.3	5.7	5.7	5.6			5.8	5.6			
34.0	4.5	4.5	4.4	4.4	4.3	4.6	4.6	4.7	4.7	4.6	5.0	5.1	5.1	4.9		5.1	5.2	4.9		
36.0	3.8	3.8	3.8	3.7	3.7	3.9	4.0	4.1	4.1	4.0	4.4	4.5	4.6	4.5	4.3	4.5	4.6	4.5		
38.0	3.1	3.1	3.2	3.1		3.3	3.4	3.5	3.5	3.5	3.8	3.9	4.0	4.1	4.0	3.9	4.1	4.1		
40.0				2.6		2.8	2.9	3.0	3.0	3.0	3.2	3.4	3.5	3.6	3.6	3.4	3.6	3.7	3.5	
42.0							2.4	2.5	2.5	2.5	2.7	2.9	3.0	3.1	3.1	3.0	3.1	3.3	3.2	
44.0								2.0	2.1		2.3	2.4	2.6	2.7	2.7	2.5	2.7	2.9	2.9	2.8
46.0												2.0	2.2	2.3	2.3	2.1	2.3	2.5	2.6	2.6
48.0													1.8	1.9			1.9	2.1	2.3	2.3
50.0														1.5			1.6	1.8	1.9	2.0
θ(°)	58~84.5	59~84.5	61~84.5	60~84.5	64~84.5	60~84.5	61~84.5	62~84.5	64~84.5	66~84.5	62~84.5	63~84.5	65~84.5	66~84.5	71~84.5	64~84.5	64~84.5	69~84.5	73~84.5	75~84.5
標準フック	35t										12.2t									
フック重量	950kg										440kg									
標準巻掛本数	2										1									

TADANO ATF400G-6

■定格総荷重表

●60.0mブーム+2.3m+フルオートラフィングジブ カウンタウエイト 78t、アウトリガ張出幅 8.0m

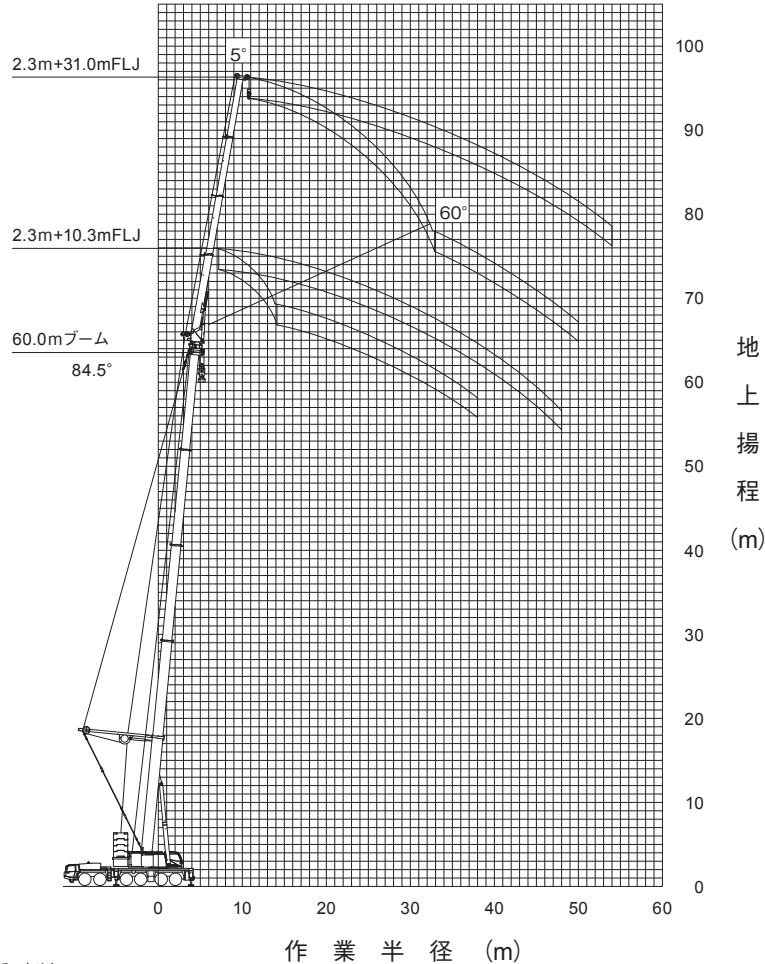
(単位:t)

ジブ長さ 作業半径 (m)	10.3m オフセット					17.2m オフセット					24.1m オフセット					31.0m オフセット					
	5°	15°	30°	45°	60°	5°	15°	30°	45°	60°	5°	15°	30°	45°	60°	5°	15°	30°	45°	60°	
	14.0	12.0																			
16.0	12.0	11.6				8.0															
18.0	11.0	10.6	9.9			8.0					7.1										
20.0	9.9	9.6	9.2	8.8		8.0	8.0				7.1					5.7					
22.0	8.9	8.7	8.5	8.1	7.9	8.0	8.0				7.1					5.7					
24.0	7.7	7.7	7.6	7.5	7.3	8.0	7.7	7.2			7.1	6.9				5.7					
26.0	6.7	6.6	6.6	6.5	6.4	7.1	7.1	6.7			7.1	6.6				5.7					
28.0	5.7	5.7	5.7	5.6	5.5	6.1	6.2	6.2	5.9		6.3	6.2				5.7					
30.0	4.8	4.8	4.8	4.8	4.7	5.3	5.4	5.4	5.4	5.4	5.5	5.6	5.3			5.6	5.2				
32.0	4.0	4.1	4.1	4.1	4.0	4.5	4.6	4.7	4.8	4.7	4.7	4.9	4.9			4.9	4.9				
34.0	3.3	3.4	3.4	3.4	3.3	3.9	4.0	4.1	4.1	4.1	4.1	4.2	4.4	4.2		4.3	4.4				
36.0	2.7	2.7	2.8	2.8	2.7	3.2	3.3	3.5	3.5	3.5	3.5	3.6	3.8	3.9		3.7	3.9	3.6			
38.0			2.2	2.2		2.6	2.8	2.9	3.0	3.0	2.9	3.1	3.3	3.4	3.4	3.2	3.4	3.3			
40.0							2.3	2.4	2.5	2.5	2.4	2.6	2.8	3.0	3.0	2.7	2.9	3.0			
42.0								1.9	2.0	2.0	1.9	2.1	2.4	2.5	2.5	2.2	2.5	2.7	2.6		
44.0									1.6			1.7	2.0	2.1	2.1	1.8	2.0	2.3	2.4		
46.0													1.6	1.7	1.7		1.7	2.0	2.1	2.2	
48.0																	1.6	1.8	1.8		
50.0																					1.5
θ(°)	63~84.5	64~84.5	64~84.5	65~84.5	67~84.5	66~84.5	66~84.5	66~84.5	66~84.5	69~84.5	66~84.5	66~84.5	69~84.5	72~84.5	73~84.5	68~84.5	69~84.5	72~84.5	76~84.5	77~84.5	
標準フック	12.2t																				
フック重量	440kg																				
標準巻掛本数	1																				

TADANO ATF400G-6

■作業範囲図

●PS+ブーム+フルオートラフィングジブ (FLJ)



(注意)

1. 上図はブームおよびジブのたわみを含んでいません。
2. カウンタウエイト138t、アウトリガ張出幅8.5mの性能を図示しています。

縮尺 1/900

■定格総荷重表注意事項

- ◆性能設定のあるカウンタウエイトとアウトリガ張出幅の組合せを、下表に○印で示します。

カウンタウエイト アウトリガ張出幅	138t	118t	98t	78t	58t	47t	25t
8.5m	○	○	○	○	○	○	○
8.0m	△	○	○	○	○	○	△
6.8m	△	△	△	○	○	○	△

- ◆各ブーム長さにおける各伸縮ブームの伸長状態 (伸長割合%) は、下表のとおりです。

ブーム長さ	40.4m	45.4m	50.5m	55.6m	60.0m
伸縮ブーム1	90	90	90	90	100
伸縮ブーム2	90	90	90	90	100
伸縮ブーム3	45	90	90	90	100
伸縮ブーム4	0	0	45	90	100

- ◆定格総荷重は、つり具質量とフック質量 (80トフック: 1,550kg、35トフック: 950kg、12.2トフック: 440kg) を含んだ値を示します。
- ◆定格総荷重は、ブームとジブのたわみを含んだ実際の作業半径に基づいています。
- ◆ブーム長さ40.4m未満での性能設定はありません。また、Bピン (ブーム固定ピン) を挿入していない状態では使用できません。
- ◆定格総荷重表中の標準巻掛本数よりも少ない本数で使用する場合、最大荷重の上限は下表のとおりです。

巻掛本数	3本	2本	1本
最大荷重	35.9t	24.1t	12.2t

- ◆定格総荷重は、アウトリガを水平堅土上に設置したときの値です。
- ◆定格総荷重表は、風による影響を含んでいません。瞬間最大風速が10m/s以上の風速では、クレーン作業を中止してください。

定格総荷重表中の線、および用語説明

- ◆太線より上側はクレーンの強度に、下側はクレーンの安定に基づいています。
- ◆「オフセット」はブームの中心線とジブの中心線とのなす角度を示します。
- ◆「 $\theta(^{\circ})$ 」は、無負荷状態で作動可能なブーム起伏角度範囲を示します。

TADANO ATF400G-6

■定格総荷重表

●PS+50.5mブーム+2.3m+フルオートラフィングジブ カウンタウエイト 138t、アウトリガ張出幅 8.5m

(単位: t)

ジブ長さ 作業半径 (m)	10.3m オフセット					17.2m オフセット					24.1m オフセット					31.0m オフセット				
	5°	15°	30°	45°	60°	5°	15°	30°	45°	60°	5°	15°	30°	45°	60°	5°	15°	30°	45°	60°
11.0	21.0																			
12.0	21.0																			
14.0	21.0	20.4				15.9														
16.0	21.0	19.0	16.7	15.2		15.9	15.6				12.2									
18.0	19.7	17.8	15.7	14.4	13.6	15.9	14.5				12.2					9.0				
20.0	18.4	16.6	14.8	13.7	13.0	15.5	13.6	11.7			12.2	11.5				9.0				
22.0	17.2	15.7	14.0	13.0	12.4	14.5	12.8	11.1	10.0		12.2	10.9				9.0				
24.0	16.1	14.8	13.3	12.4	11.9	13.5	12.1	10.6	9.6	9.0	11.7	10.2				9.0	8.9			
26.0	15.1	13.9	12.7	11.9	11.5	12.7	11.4	10.0	9.2	8.6	10.9	9.7	8.4			9.0	8.7			
28.0	14.3	13.2	12.1	11.4	11.1	12.0	10.8	9.6	8.8	8.3	10.3	9.1	8.0			9.0	8.3			
30.0	13.2	12.6	11.6	11.0	10.7	11.3	10.2	9.1	8.4	8.0	9.7	8.7	7.6	6.9		8.8	7.8	6.8		
32.0	11.7	11.7	11.1	10.5	10.3	10.7	9.7	8.7	8.1	7.8	9.2	8.2	7.2	6.6	6.2	8.4	7.4	6.5		
34.0	10.3	10.3	10.3	10.2	10.0	10.1	9.3	8.4	7.8	7.5	8.7	7.8	6.9	6.4	5.9	7.9	7.1	6.2		
36.0	9.0	9.1	9.2	9.2		9.2	8.8	8.0	7.5	7.2	8.2	7.4	6.6	6.0	5.7	7.5	6.7	5.9	5.4	
38.0	7.9	8.0	8.0	8.1		8.2	8.2	7.7	7.1	6.9	7.8	7.1	6.3	5.7	5.4	7.1	6.4	5.6	5.1	4.7
40.0	6.8	6.9	7.0	7.1		7.2	7.3	7.3	6.8	6.6	7.3	6.7	5.9	5.4	5.1	6.7	6.1	5.3	4.8	4.4
42.0	5.9	6.0	6.1	6.1		6.3	6.5	6.7	6.5		6.5	6.3	5.6	5.2	4.9	6.4	5.7	5.0	4.5	4.2
44.0	5.0	5.1	5.2	5.2		5.5	5.7	5.9	6.0		5.8	5.9	5.3	4.9	4.7	6.0	5.4	4.7	4.3	4.0
46.0	4.2	4.3	4.4			4.8	5.0	5.1	5.3		5.1	5.3	5.0	4.7	4.5	5.4	5.1	4.5	4.1	3.8
48.0	3.4	3.5	3.6			4.1	4.3	4.5	4.6		4.5	4.7	4.7	4.4	4.3	4.8	4.7	4.2	3.8	3.6
50.0	2.7	2.8	2.9			3.5	3.6	3.8	3.9		3.9	4.1	4.4	4.2		4.3	4.5	4.0	3.6	3.5
54.0	1.5	1.5				2.3	2.5	2.6			2.8	3.1	3.3	3.5		3.3	3.5	3.5	3.3	3.1
58.0									1.5		1.9	2.1	2.3	2.4		2.4	2.6	2.9	2.9	
62.0																1.6	1.9	2.1	2.3	
66.0																			1.5	
θ(°)	31~84.5	32~84.5	40~84.5	50~84.5	63~84.5	41~84.5	43~84.5	39~84.5	52~84.5	66~84.5	44~84.5	47~84.5	50~84.5	52~84.5	65~84.5	46~84.5	50~84.5	55~84.5	52~84.5	68~84.5
標準フック	35t										12.2t									
フック重量	950kg										440kg									
標準巻掛本数	2										1									

●PS+55.6mブーム+2.3m+フルオートラフィングジブ カウンタウエイト 138t、アウトリガ張出幅 8.5m

(単位: t)

ジブ長さ 作業半径 (m)	10.3m オフセット				17.2m オフセット				24.1m オフセット				31.0m オフセット							
	5°	15°	30°	45°	5°	15°	30°	45°	5°	15°	30°	45°	5°	15°	30°	45°				
12.0	15.0																			
14.0	15.0	15.0			11.7															
16.0	15.0	15.0	14.5		11.7															
18.0	15.0	15.0	13.5	12.6	11.9	11.7	11.7				8.8									
20.0	15.0	13.9	12.6	11.8	11.3	11.7	11.7				8.8					6.8				
22.0	14.0	13.0	11.9	11.1	10.7	11.7	10.9	9.7			8.8	8.8				6.8				
24.0	13.0	12.1	11.1	10.5	10.1	11.2	10.2	9.1	8.4		8.8	8.8				6.8				
26.0	12.1	11.3	10.5	9.9	9.5	10.5	9.6	8.6	8.0	7.6	8.8	8.7	7.7			6.8	6.8			
28.0	11.3	10.5	9.7	9.2	8.8	9.8	9.0	8.1	7.5	7.1	8.8	8.1	7.2			6.8	6.8			
30.0	10.3	9.7	9.0	8.5	8.2	9.0	8.2	7.5	6.9	6.6	8.4	7.7	6.8	6.3		6.8	6.8			
32.0	9.4	8.9	8.3	7.9	7.6	8.2	7.6	6.9	6.4	6.1	7.7	7.0	6.3	5.8	5.5	6.8	6.5	5.7		
34.0	8.7	8.2	7.6	7.3	7.1	7.5	7.0	6.4	6.0	5.7	7.1	6.5	5.8	5.4	5.1	6.5	5.9	5.3		
36.0	7.9	7.5	7.0	6.8	6.6	6.9	6.4	5.9	5.5	5.3	6.5	6.0	5.4	5.0	4.7	6.0	5.5	4.9	4.5	
38.0	7.3	6.9	6.5	6.3		6.3	5.9	5.4	5.1	4.9	5.9	5.5	5.0	4.6	4.4	5.5	5.0	4.5	4.2	
40.0	6.4	6.3	6.0	5.8		5.7	5.4	5.0	4.7	4.6	5.4	5.0	4.6	4.3	4.1	5.0	4.6	4.2	3.9	3.7
42.0	5.4	5.5	5.5	5.3		5.2	4.9	4.6	4.3	4.2	5.0	4.6	4.2	4.0	3.8	4.6	4.2	3.8	3.6	3.4
44.0	4.6	4.7	4.8	4.8		4.8	4.5	4.2	4.0		4.5	4.2	3.9	3.7	3.5	4.2	3.9	3.5	3.3	3.1
46.0	3.8	3.9	4.0	4.0		4.3	4.1	3.8	3.7		4.1	3.9	3.6	3.4	3.2	3.8	3.5	3.2	3.0	2.9
48.0	3.0	3.1	3.2	3.3		3.7	3.7	3.5	3.4		3.7	3.5	3.3	3.1	3.0	3.5	3.2	3.0	2.8	2.7
50.0	2.4	2.5	2.5			3.0	3.2	3.2	3.1		3.4	3.2	3.0	2.8	2.7	3.1	2.9	2.7	2.5	2.4
54.0						1.9	2.1	2.3	2.3		2.5	2.6	2.4	2.3		2.5	2.4	2.2	2.1	2.0
58.0											1.6	1.8	2.0	1.9		2.0	1.9	1.8	1.7	
62.0																		1.5		
θ(°)	44~84.5	45~84.5	46~84.5	50~84.5	64~84.5	46~84.5	48~84.5	51~84.5	52~84.5	66~84.5	49~84.5	52~84.5	55~84.5	57~84.5	67~84.5	55~84.5	54~84.5	62~84.5	66~84.5	71~84.5
標準フック	35t										12.2t									
フック重量	950kg										440kg									
標準巻掛本数	2										1									

TADANO ATF400G-6

■定格総荷重表

●PS+60.0mブーム+2.3m+フルオートラフィングジブ カウンタウエイト 138t、アウトリガ張出幅 8.5m

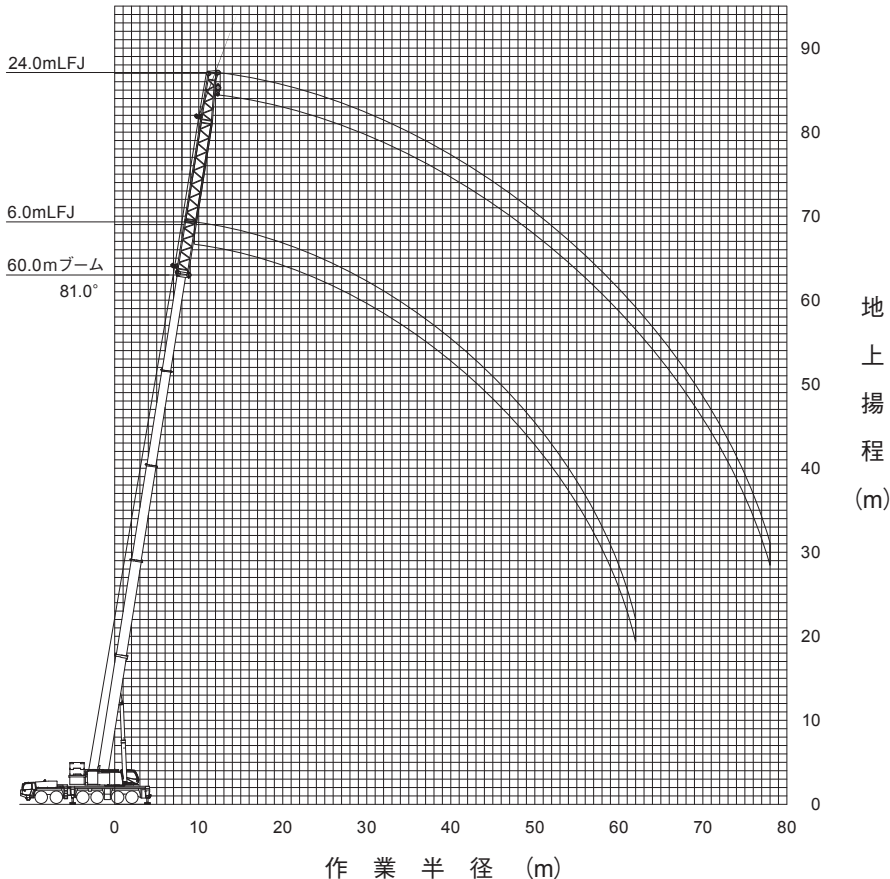
(単位:t)

ジブ長さ 作業半径 (m)	10.3m					17.2m					24.1m					31.0m				
	オフセット					オフセット					オフセット					オフセット				
	5°	15°	30°	45°	60°	5°	15°	30°	45°	60°	5°	15°	30°	45°	60°	5°	15°	30°	45°	60°
14.0	11.5																			
16.0	11.5	11.5				8.7														
18.0	11.5	11.5	11.5	11.5		8.7	8.7				6.8									
20.0	11.5	11.5	11.5	11.0	10.5	8.7	8.7				6.8					5.3				
22.0	11.5	11.5	11.0	10.4	9.9	8.7	8.7	8.7			6.8	6.8				5.3				
24.0	11.5	11.3	10.2	9.5	9.2	8.7	8.7	8.4			6.8	6.8				5.3				
26.0	11.2	10.4	9.3	8.7	8.4	8.7	8.7	7.6	7.0	6.6	6.8	6.8				5.3	5.3			
28.0	10.3	9.4	8.5	7.9	7.7	8.7	8.0	7.0	6.4	6.1	6.8	6.8	5.9			5.3	5.3			
30.0	9.2	8.5	7.7	7.3	7.1	8.1	7.2	6.4	5.9	5.6	6.8	6.2	5.4			5.3	5.3			
32.0	8.3	7.6	7.0	6.6	6.5	7.3	6.6	5.8	5.4	5.2	6.3	5.6	4.9	4.5		5.3	5.0			
34.0	7.4	6.9	6.3	6.0	5.9	6.6	5.9	5.3	4.9	4.8	5.7	5.1	4.5	4.1	3.9	5.1	4.5	4.0		
36.0	6.6	6.2	5.7	5.5	5.4	5.9	5.4	4.8	4.5	4.4	5.1	4.6	4.1	3.8	3.6	4.6	4.1	3.6		
38.0	5.9	5.5	5.1	4.9	4.9	5.3	4.8	4.4	4.1	4.0	4.6	4.2	3.7	3.5	3.3	4.2	3.7	3.3	3.0	
40.0	5.3	5.0	4.6	4.5		4.7	4.3	4.0	3.7	3.7	4.1	3.8	3.4	3.1	3.0	3.7	3.4	3.0	2.8	
42.0	4.4	4.4	4.1	4.0		4.2	3.9	3.6	3.4	3.3	3.7	3.4	3.0	2.8	2.8	3.3	3.0	2.7	2.5	2.4
44.0	3.6	3.7	3.7	3.6		3.7	3.5	3.2	3.0	3.0	3.3	3.0	2.7	2.6	2.5	3.0	2.7	2.4	2.3	2.2
46.0	2.8	2.9	3.1	3.1		3.3	3.1	2.8	2.7		2.9	2.7	2.4	2.3	2.3	2.6	2.4	2.2	2.0	2.0
48.0	2.1	2.2	2.4	2.4		2.9	2.7	2.5	2.4		2.6	2.4	2.2	2.1	2.0	2.3	2.1	1.9	1.8	1.8
50.0		1.6	1.7	1.7		2.2	2.4	2.2	2.1		2.2	2.1	1.9	1.8	1.8	2.0	1.9	1.7	1.6	1.6
54.0								1.6	1.6		1.6	1.5				1.5				
θ(°)	51~84.5	50~84.5	51~84.5	52~84.5	65~84.5	55~84.5	57~84.5	55~84.5	56~84.5	67~84.5	56~84.5	58~84.5	65~84.5	68~84.5	69~84.5	60~84.5	66~84.5	71~84.5	75~84.5	77~84.5
標準フック	12.2t																			
フック重量	440kg																			
標準巻掛本数	1																			

TADANO ATF400G-6

■作業範囲図

●ブーム+フィックスジブ (LFJ)



(注意)

1. 上図はブームおよびジブのたわみを含んでいません。
2. カウンタウエイト98t、アウトリガ張出幅8.5mの性能を図示しています。

縮尺 1/900

■定格総荷重表注意事項

- ◆性能設定のあるカウンタウエイトとアウトリガ張出幅の組合せを、下表に○印で示します。

カウンタウエイト アウトリガ張出幅	98t	78t	58t	47t	25t
8.5m	○	○	○	○	○
8.0m	○	○	○	○	○
6.8m	○	○	○	○	○

- ◆各ブーム長さにおける各伸縮ブームの伸長状態 (伸長割合%) は、下表のとおりです。

ブーム長さ	40.4m	45.4m	50.5m	55.6m	60.0m
伸縮ブーム1	90	90	90	90	100
伸縮ブーム2	90	90	90	90	100
伸縮ブーム3	45	90	90	90	100
伸縮ブーム4	0	0	45	90	100

- ◆定格総荷重は、つり具質量とフック質量 (80トフック: 1,550kg、35トフック: 950kg、12.2トフック: 440kg) を含んだ値を示します。
- ◆定格総荷重は、ブームとジブのたわみを含んだ実際の作業半径に基づいています。
- ◆Bピン (ブーム固定ピン) を挿入していないときの定格総荷重は、26.6t以下になります。
- ◆定格総荷重表中の標準巻掛本数よりも少ない本数で使用する場合、最大荷重の上限は下表のとおりです。

巻掛本数	4本	3本	2本	1本
最大荷重	47.4t	35.9t	24.1t	12.2t

- ◆定格総荷重は、アウトリガを水平堅土上に設置したときの値です。
- ◆定格総荷重表は、風による影響を含んでいません。瞬間最大風速が10m/s以上の風速では、クレーン作業を中止してください。

定格総荷重表中の線、および用語説明

- ◆太線より上側はクレーンの強度に、下側はクレーンの安定に基づいています。
- ◆「 θ (°)」は、無負荷状態で作動可能なブーム起伏角度範囲を示します。

TADANO ATF400G-6

■定格総荷重表

●ブーム+6.0mフィックスジブ

カウンタウエイト 98t、アウトリガ張出幅 8.5m

(単位:t)

ブーム長さ(m) 作業半径(m)	40.4	45.4	50.5	55.6	60.0
8.0	50.2				
9.0	47.1	40.4			
10.0	44.4	38.3	30.2		
11.0	42.1	36.4	28.7	25.2	
12.0	40.0	34.7	27.3	24.0	
14.0	36.4	31.9	25.0	21.9	20.8
16.0	33.5	29.4	23.1	20.2	19.2
18.0	31.0	27.2	21.5	18.7	17.8
20.0	28.9	25.3	20.1	17.5	16.6
22.0	27.1	23.7	18.9	16.4	15.6
24.0	25.5	22.2	17.8	15.5	14.7
26.0	24.1	21.0	16.9	14.6	13.9
28.0	22.7	19.8	16.1	13.9	13.2
30.0	21.2	18.8	15.4	13.2	12.5
32.0	19.5	18.0	14.7	12.6	12.0
34.0	18.0	17.2	14.1	12.1	11.4
36.0	16.6	16.2	13.6	11.6	11.0
38.0	15.4	15.0	13.1	11.2	10.5
40.0	14.3	13.9	12.7	10.8	10.1
42.0	13.3	12.9	12.3	10.4	9.8
44.0	11.0	12.1	12.0	10.1	9.5
46.0		11.3	11.3	9.7	9.1
48.0		10.5	10.5	9.5	8.9
50.0			9.9	9.2	8.6
54.0			7.9	8.7	8.2
58.0				7.7	7.3
62.0					6.5
θ (°)	10~82	16~82	10~82	16~82	17~82
標準フック	80t		35t		
フック重量	1550kg		950kg		
標準巻掛本数	5	4	3		2

●ブーム+12.0mフィックスジブ

カウンタウエイト 98t、アウトリガ張出幅 8.5m

(単位:t)

ブーム長さ(m) 作業半径(m)	40.4	45.4	50.5	55.6	60.0
9.0	43.1				
10.0	40.6				
11.0	38.4	32.8			
12.0	36.4	31.2	24.6		
14.0	33.0	28.5	22.4	20.0	
16.0	30.3	26.3	20.6	18.5	17.4
18.0	28.0	24.4	19.1	17.1	16.1
20.0	26.0	22.8	17.8	15.9	15.0
22.0	24.3	21.4	16.7	14.9	14.1
24.0	22.8	20.2	15.7	14.0	13.2
26.0	21.5	19.1	14.8	13.2	12.5
28.0	20.3	18.0	14.1	12.5	11.8
30.0	19.3	17.1	13.4	11.8	11.2
32.0	18.4	16.2	12.7	11.3	10.6
34.0	17.5	15.5	12.2	10.7	10.1
36.0	16.3	14.8	11.7	10.3	9.7
38.0	15.1	14.1	11.2	9.8	9.3
40.0	14.0	13.6	10.8	9.4	8.9
42.0	13.0	12.7	10.4	9.1	8.6
44.0	12.1	11.8	10.1	8.8	8.2
46.0	11.4	11.0	9.7	8.5	7.9
48.0	10.6	10.3	9.5	8.2	7.7
50.0	8.7	9.6	9.2	7.9	7.4
54.0		8.4	8.4	7.5	7.0
58.0			7.4	7.1	6.3
62.0				6.5	5.7
66.0				2.5	5.2
70.0					3.3
θ (°)	10~83	16~83	19~83	0~83	0~83
標準フック	80t		35t		
フック重量	1550kg		950kg		
標準巻掛本数	4	3		2	

●ブーム+18.0mフィックスジブ

カウンタウエイト 98t、アウトリガ張出幅 8.5m

(単位:t)

ブーム長さ(m) 作業半径(m)	40.4	45.4	50.5	55.6	60.0
11.0	32.8				
12.0	31.4	28.5			
14.0	29.0	25.9	20.7	18.1	
16.0	26.9	23.9	19.0	16.7	15.8
18.0	25.0	22.1	17.6	15.5	14.7
20.0	23.4	20.6	16.3	14.5	13.8
22.0	22.0	19.3	15.3	13.6	12.9
24.0	20.7	18.1	14.3	12.8	12.1
26.0	19.6	17.1	13.5	12.0	11.4
28.0	18.3	16.2	12.8	11.4	10.8
30.0	17.1	15.4	12.1	10.8	10.2
32.0	16.1	14.7	11.5	10.2	9.7
34.0	15.2	14.0	11.0	9.7	9.2
36.0	14.4	13.4	10.5	9.3	8.8
38.0	13.6	12.9	10.0	8.9	8.4
40.0	13.0	12.4	9.6	8.5	8.0
42.0	12.4	11.9	9.2	8.1	7.7
44.0	11.8	11.4	8.9	7.8	7.4
46.0	11.3	10.9	8.6	7.5	7.1
48.0	10.5	10.1	8.3	7.2	6.8
50.0	9.9	9.5	8.0	7.0	6.6
54.0	8.7	8.3	7.6	6.5	6.0
58.0		7.3	7.2	6.2	5.4
62.0			6.4	5.8	4.8
66.0			5.0	5.6	4.4
70.0				4.9	4.0
74.0					3.7
θ (°)	19~83	22~83	11~83	15~83	17~83
標準フック	35t				
フック重量	950kg				
標準巻掛本数	3		2		

●ブーム+24.0mフィックスジブ

カウンタウエイト 98t、アウトリガ張出幅 8.5m

(単位:t)

ブーム長さ(m) 作業半径(m)	40.4	45.4	50.5	55.6	60.0
12.0	23.8				
14.0	22.2	21.4			
16.0	20.8	20.2	17.1	15.0	
18.0	19.5	19.1	15.9	13.9	13.3
20.0	18.2	18.1	14.8	13.0	12.4
22.0	17.1	17.0	13.9	12.2	11.6
24.0	16.1	16.1	13.0	11.4	10.9
26.0	15.0	15.3	12.2	10.8	10.3
28.0	14.0	14.5	11.5	10.2	9.8
30.0	13.2	13.8	10.9	9.7	9.3
32.0	12.4	13.2	10.3	9.2	8.8
34.0	11.7	12.6	9.8	8.8	8.3
36.0	11.1	12.0	9.4	8.3	7.9
38.0	10.5	11.5	8.9	8.0	7.5
40.0	9.9	10.9	8.5	7.6	7.2
42.0	9.4	10.4	8.2	7.3	6.9
44.0	9.0	9.9	7.9	6.9	6.6
46.0	8.5	9.4	7.5	6.7	6.3
48.0	8.1	9.0	7.3	6.4	6.0
50.0	7.8	8.6	7.0	6.1	5.7
54.0	7.1	7.9	6.5	5.7	5.0
58.0	6.6	7.0	6.1	5.3	4.4
62.0	5.2	6.2	5.8	5.0	3.9
66.0		5.4	5.3	4.7	3.5
70.0			4.6	4.3	3.1
74.0				4.0	2.8
78.0					2.5
θ (°)	9~83	15~83	18~83	21~83	22~83
標準フック	35t				
フック重量	950kg				
標準巻掛本数			2		

TADANO ATF400G-6

■定格総荷重表

●ブーム+6.0mフィックスジブ

カウンタウエイト 98t、アウトリガ張出幅 8.0m

(単位:t)

ブーム長さ(m) 作業半径(m)	40.4	45.4	50.5	55.6	60.0
8.0	50.2				
9.0	47.1	40.4			
10.0	44.4	38.3	30.2		
11.0	42.1	36.4	28.7	25.2	
12.0	40.0	34.7	27.3	24.0	
14.0	36.4	31.9	25.0	21.9	20.8
16.0	33.5	29.4	23.1	20.2	19.2
18.0	31.0	27.2	21.5	18.7	17.8
20.0	28.9	25.3	20.1	17.5	16.6
22.0	27.1	23.7	18.9	16.4	15.6
24.0	25.5	22.2	17.8	15.5	14.7
26.0	24.1	21.0	16.9	14.6	13.9
28.0	22.7	19.8	16.1	13.9	13.2
30.0	21.2	18.8	15.4	13.2	12.5
32.0	19.5	18.0	14.7	12.6	12.0
34.0	18.0	17.2	14.1	12.1	11.4
36.0	16.6	16.2	13.6	11.6	11.0
38.0	15.4	15.0	13.1	11.2	10.5
40.0	14.3	13.9	12.7	10.8	10.1
42.0	13.3	12.9	12.3	10.4	9.8
44.0	11.0	12.1	12.0	10.1	9.5
46.0		11.3	11.3	9.7	9.1
48.0		10.5	10.5	9.5	8.9
50.0			9.9	9.2	8.6
54.0			7.9	8.7	8.2
58.0				7.6	7.3
62.0					6.4
θ (°)	10~82	16~82	10~82	16~82	17~82
標準フック	80t		35t		
フック重量	1550kg		950kg		
標準巻掛本数	5	4	3		2

●ブーム+12.0mフィックスジブ

カウンタウエイト 98t、アウトリガ張出幅 8.0m

(単位:t)

ブーム長さ(m) 作業半径(m)	40.4	45.4	50.5	55.6	60.0
9.0	43.1				
10.0	40.6				
11.0	38.4	32.8			
12.0	36.4	31.2	24.6		
14.0	33.0	28.5	22.4	20.0	
16.0	30.3	26.3	20.6	18.5	17.4
18.0	28.0	24.4	19.1	17.1	16.1
20.0	26.0	22.8	17.8	15.9	15.0
22.0	24.3	21.4	16.7	14.9	14.1
24.0	22.8	20.2	15.7	14.0	13.2
26.0	21.5	19.1	14.8	13.2	12.5
28.0	20.3	18.0	14.1	12.5	11.8
30.0	19.3	17.1	13.4	11.8	11.2
32.0	18.4	16.2	12.7	11.3	10.6
34.0	17.5	15.5	12.2	10.7	10.1
36.0	16.3	14.8	11.7	10.3	9.7
38.0	15.1	14.1	11.2	9.8	9.3
40.0	14.0	13.6	10.8	9.4	8.9
42.0	13.0	12.7	10.4	9.1	8.6
44.0	12.1	11.8	10.1	8.8	8.2
46.0	11.4	11.0	9.7	8.5	7.9
48.0	10.6	10.3	9.5	8.2	7.7
50.0	8.7	9.6	9.2	7.9	7.4
54.0		8.3	8.4	7.5	7.0
58.0			7.3	7.1	6.3
62.0				6.5	5.7
66.0				2.5	5.2
70.0					3.3
θ (°)	10~83	16~83	19~83	0~83	0~83
標準フック	80t		35t		
フック重量	1550kg		950kg		
標準巻掛本数	4	3		2	

●ブーム+18.0mフィックスジブ

カウンタウエイト 98t、アウトリガ張出幅 8.0m

(単位:t)

ブーム長さ(m) 作業半径(m)	40.4	45.4	50.5	55.6	60.0
11.0	32.8				
12.0	31.4	28.5			
14.0	29.0	25.9	20.7	18.1	
16.0	26.9	23.9	19.0	16.7	15.8
18.0	25.0	22.1	17.6	15.5	14.7
20.0	23.4	20.6	16.3	14.5	13.8
22.0	22.0	19.3	15.3	13.6	12.9
24.0	20.7	18.1	14.3	12.8	12.1
26.0	19.6	17.1	13.5	12.0	11.4
28.0	18.3	16.2	12.8	11.4	10.8
30.0	17.1	15.4	12.1	10.8	10.2
32.0	16.1	14.7	11.5	10.2	9.7
34.0	15.2	14.0	11.0	9.7	9.2
36.0	14.4	13.4	10.5	9.3	8.8
38.0	13.6	12.9	10.0	8.9	8.4
40.0	13.0	12.4	9.6	8.5	8.0
42.0	12.4	11.9	9.2	8.1	7.7
44.0	11.8	11.4	8.9	7.8	7.4
46.0	11.3	10.9	8.6	7.5	7.1
48.0	10.5	10.1	8.3	7.2	6.8
50.0	9.9	9.5	8.0	7.0	6.6
54.0	8.7	8.3	7.6	6.5	6.0
58.0		7.3	7.2	6.2	5.4
62.0			6.4	5.8	4.8
66.0			5.0	5.6	4.4
70.0				4.7	4.0
74.0					3.7
θ (°)	19~83	22~83	11~83	15~83	17~83
標準フック	35t				
フック重量	950kg				
標準巻掛本数	3		2		

●ブーム+24.0mフィックスジブ

カウンタウエイト 98t、アウトリガ張出幅 8.0m

(単位:t)

ブーム長さ(m) 作業半径(m)	40.4	45.4	50.5	55.6	60.0
12.0	23.8				
14.0	22.2	21.4			
16.0	20.8	20.2	17.1	15.0	
18.0	19.5	19.1	15.9	13.9	13.3
20.0	18.2	18.1	14.8	13.0	12.4
22.0	17.1	17.0	13.9	12.2	11.6
24.0	16.1	16.1	13.0	11.4	10.9
26.0	15.0	15.3	12.2	10.8	10.3
28.0	14.0	14.5	11.5	10.2	9.8
30.0	13.2	13.8	10.9	9.7	9.3
32.0	12.4	13.2	10.3	9.2	8.8
34.0	11.7	12.6	9.8	8.8	8.3
36.0	11.1	12.0	9.4	8.3	7.9
38.0	10.5	11.5	8.9	8.0	7.5
40.0	9.9	10.9	8.5	7.6	7.2
42.0	9.4	10.4	8.2	7.3	6.9
44.0	9.0	9.9	7.9	6.9	6.6
46.0	8.5	9.4	7.5	6.7	6.3
48.0	8.1	9.0	7.3	6.4	6.0
50.0	7.8	8.6	7.0	6.1	5.7
54.0	7.1	7.9	6.5	5.7	5.0
58.0	6.6	7.0	6.1	5.3	4.4
62.0	5.2	6.2	5.8	5.0	3.9
66.0		5.2	5.3	4.7	3.5
70.0			4.4	4.3	3.1
74.0				3.7	2.8
78.0					2.5
θ (°)	9~83	15~83	18~83	21~83	22~83
標準フック	35t				
フック重量	950kg				
標準巻掛本数			2		

TADANO ATF400G-6

■定格総荷重表

●ブーム+6.0mフィックスジブ

カウンタウエイト 78t、アウトリガ張出幅 8.5m

(単位: t)

ブーム長さ(m) 作業半径(m)	40.4	45.4	50.5	55.6	60.0
8.0	50.2				
9.0	47.1	40.4			
10.0	44.4	38.3	30.2		
11.0	42.1	36.4	28.7	25.2	
12.0	40.0	34.7	27.3	24.0	
14.0	36.4	31.9	25.0	21.9	20.8
16.0	33.5	29.4	23.1	20.2	19.2
18.0	31.0	27.2	21.5	18.7	17.8
20.0	28.9	25.3	20.1	17.5	16.6
22.0	27.1	23.7	18.9	16.4	15.6
24.0	25.5	22.2	17.8	15.5	14.7
26.0	24.1	21.0	16.9	14.6	13.9
28.0	22.1	19.8	16.1	13.9	13.2
30.0	19.7	18.8	15.4	13.2	12.5
32.0	17.6	18.0	14.7	12.6	12.0
34.0	15.9	16.2	14.1	12.1	11.4
36.0	14.3	14.7	13.6	11.6	11.0
38.0	13.0	13.3	13.1	11.2	10.5
40.0	11.7	12.0	12.6	10.8	10.1
42.0	10.6	10.9	11.5	10.4	9.8
44.0	9.6	9.9	10.5	10.1	9.5
46.0		8.9	9.5	9.7	9.1
48.0		8.0	8.6	9.1	8.9
50.0			7.8	8.3	8.3
54.0			6.4	6.8	6.8
58.0				5.6	5.5
62.0					4.5
θ (°)	10~82	16~82	10~82	16~82	17~82
標準フック	80t		35t		
フック重量	1550kg		950kg		
標準巻掛本数	5	4	3		2

●ブーム+12.0mフィックスジブ

カウンタウエイト 78t、アウトリガ張出幅 8.5m

(単位: t)

ブーム長さ(m) 作業半径(m)	40.4	45.4	50.5	55.6	60.0
9.0	43.1				
10.0	40.6				
11.0	38.4	32.8			
12.0	36.4	31.2	24.6		
14.0	33.0	28.5	22.4	20.0	
16.0	30.3	26.3	20.6	18.5	17.4
18.0	28.0	24.4	19.1	17.1	16.1
20.0	26.0	22.8	17.8	15.9	15.0
22.0	24.3	21.4	16.7	14.9	14.1
24.0	22.8	20.2	15.7	14.0	13.2
26.0	21.5	19.1	14.8	13.2	12.5
28.0	20.3	18.0	14.1	12.5	11.8
30.0	19.3	17.1	13.4	11.8	11.2
32.0	18.2	16.2	12.7	11.3	10.6
34.0	16.4	15.5	12.2	10.7	10.1
36.0	14.8	14.8	11.7	10.3	9.7
38.0	13.4	13.7	11.2	9.8	9.3
40.0	12.2	12.4	10.8	9.4	8.9
42.0	11.1	11.3	10.4	9.1	8.6
44.0	10.1	10.3	10.1	8.8	8.2
46.0	9.1	9.3	9.7	8.5	7.9
48.0	8.2	8.4	8.8	8.2	7.7
50.0	7.4	7.6	8.0	7.9	7.4
54.0		6.1	6.5	6.9	6.8
58.0			5.3	5.7	5.5
62.0				4.6	4.4
66.0				2.5	3.5
70.0					2.8
θ (°)	10~83	16~83	19~83	0~83	0~83
標準フック	80t		35t		
フック重量	1550kg		950kg		
標準巻掛本数	4	3		2	

●ブーム+18.0mフィックスジブ

カウンタウエイト 78t、アウトリガ張出幅 8.5m

(単位: t)

ブーム長さ(m) 作業半径(m)	40.4	45.4	50.5	55.6	60.0
11.0	32.8				
12.0	31.4	28.5			
14.0	29.0	25.9	20.7	18.1	
16.0	26.9	23.9	19.0	16.7	15.8
18.0	25.0	22.1	17.6	15.5	14.7
20.0	23.4	20.6	16.3	14.5	13.8
22.0	22.0	19.3	15.3	13.6	12.9
24.0	20.7	18.1	14.3	12.8	12.1
26.0	19.6	17.1	13.5	12.0	11.4
28.0	18.3	16.2	12.8	11.4	10.8
30.0	17.1	15.4	12.1	10.8	10.2
32.0	16.1	14.7	11.5	10.2	9.7
34.0	15.2	14.0	11.0	9.7	9.2
36.0	14.4	13.4	10.5	9.3	8.8
38.0	13.6	12.9	10.0	8.9	8.4
40.0	12.7	12.4	9.6	8.5	8.0
42.0	11.6	11.6	9.2	8.1	7.7
44.0	10.6	10.6	8.9	7.8	7.4
46.0	9.7	9.7	8.6	7.5	7.1
48.0	8.7	8.8	8.3	7.2	6.8
50.0	7.9	7.9	8.0	7.0	6.6
54.0	6.5	6.5	6.9	6.5	6.0
58.0		5.3	5.6	5.8	5.4
62.0			4.5	4.8	4.6
66.0			3.6	3.8	3.6
70.0				3.0	2.8
74.0					2.1
θ (°)	19~83	22~83	11~83	15~83	17~83
標準フック	35t				
フック重量	950kg				
標準巻掛本数	3			2	

●ブーム+24.0mフィックスジブ

カウンタウエイト 78t、アウトリガ張出幅 8.5m

(単位: t)

ブーム長さ(m) 作業半径(m)	40.4	45.4	50.5	55.6	60.0
12.0	23.8				
14.0	22.2	21.4			
16.0	20.8	20.2	17.1	15.0	
18.0	19.5	19.1	15.9	13.9	13.3
20.0	18.2	18.1	14.8	13.0	12.4
22.0	17.1	17.0	13.9	12.2	11.6
24.0	16.1	16.1	13.0	11.4	10.9
26.0	15.0	15.3	12.2	10.8	10.3
28.0	14.0	14.5	11.5	10.2	9.8
30.0	13.2	13.8	10.9	9.7	9.3
32.0	12.4	13.2	10.3	9.2	8.8
34.0	11.7	12.6	9.8	8.8	8.3
36.0	11.1	12.0	9.4	8.3	7.9
38.0	10.5	11.5	8.9	8.0	7.5
40.0	9.9	10.9	8.5	7.6	7.2
42.0	9.4	10.4	8.2	7.3	6.9
44.0	9.0	9.9	7.9	6.9	6.6
46.0	8.5	9.4	7.5	6.7	6.3
48.0	8.1	9.0	7.3	6.4	6.0
50.0	7.8	8.1	7.0	6.1	5.7
54.0	6.7	6.6	6.5	5.7	5.0
58.0	5.4	5.4	5.6	5.3	4.4
62.0	4.4	4.3	4.5	4.6	3.9
66.0		3.4	3.5	3.7	3.5
70.0			2.7	2.9	2.6
74.0				2.2	1.9
θ (°)	9~83	15~83	18~83	21~83	29~83
標準フック	35t				
フック重量	950kg				
標準巻掛本数	2				

TADANO ATF400G-6

■定格総荷重表

●ブーム+6.0mフィックスジブ

カウンタウエイト 78t、アウトリガ張出幅 8.0m

(単位:t)

ブーム長さ(m) 作業半径(m)	40.4	45.4	50.5	55.6	60.0
8.0	50.2				
9.0	47.1	40.4			
10.0	44.4	38.3	30.2		
11.0	42.1	36.4	28.7	25.2	
12.0	40.0	34.7	27.3	24.0	
14.0	36.4	31.9	25.0	21.9	20.8
16.0	33.5	29.4	23.1	20.2	19.2
18.0	31.0	27.2	21.5	18.7	17.8
20.0	28.9	25.3	20.1	17.5	16.6
22.0	27.1	23.7	18.9	16.4	15.6
24.0	25.5	22.2	17.8	15.5	14.7
26.0	23.6	21.0	16.9	14.6	13.9
28.0	20.8	19.8	16.1	13.9	13.2
30.0	18.5	18.8	15.4	13.2	12.5
32.0	16.5	16.9	14.7	12.6	12.0
34.0	14.8	15.1	14.1	12.1	11.4
36.0	13.3	13.6	13.6	11.6	11.0
38.0	12.0	12.3	12.9	11.2	10.5
40.0	10.8	11.1	11.7	10.8	10.1
42.0	9.7	10.0	10.6	10.4	9.8
44.0	8.7	9.0	9.6	10.1	9.5
46.0		8.1	8.7	9.2	9.1
48.0		7.2	7.8	8.3	8.3
50.0			7.0	7.5	7.5
54.0			5.7	6.1	6.1
58.0				5.0	4.9
62.0					3.9
θ (°)	10~82	16~82	10~82	16~82	17~82
標準フック	80t		35t		
フック重量	1550kg		950kg		
標準巻掛本数	5	4	3		2

●ブーム+12.0mフィックスジブ

カウンタウエイト 78t、アウトリガ張出幅 8.0m

(単位:t)

ブーム長さ(m) 作業半径(m)	40.4	45.4	50.5	55.6	60.0
9.0	43.1				
10.0	40.6				
11.0	38.4	32.8			
12.0	36.4	31.2	24.6		
14.0	33.0	28.5	22.4	20.0	
16.0	30.3	26.3	20.6	18.5	17.4
18.0	28.0	24.4	19.1	17.1	16.1
20.0	26.0	22.8	17.8	15.9	15.0
22.0	24.3	21.4	16.7	14.9	14.1
24.0	22.8	20.2	15.7	14.0	13.2
26.0	21.5	19.1	14.8	13.2	12.5
28.0	20.3	18.0	14.1	12.5	11.8
30.0	19.1	17.1	13.4	11.8	11.2
32.0	17.1	16.2	12.7	11.3	10.6
34.0	15.3	15.5	12.2	10.7	10.1
36.0	13.8	14.0	11.7	10.3	9.7
38.0	12.5	12.7	11.2	9.8	9.3
40.0	11.3	11.5	10.8	9.4	8.9
42.0	10.2	10.5	10.4	9.1	8.6
44.0	9.2	9.4	9.8	8.8	8.2
46.0	8.2	8.4	8.9	8.5	7.9
48.0	7.4	7.6	8.0	8.2	7.7
50.0	6.7	6.8	7.2	7.6	7.4
54.0		5.4	5.8	6.2	6.1
58.0			4.6	5.0	4.9
62.0				4.0	3.8
66.0				2.5	3.0
70.0					2.2
θ (°)	10~83	16~83	19~83	0~83	0~83
標準フック	80t		35t		
フック重量	1550kg		950kg		
標準巻掛本数	4	3		2	

●ブーム+18.0mフィックスジブ

カウンタウエイト 78t、アウトリガ張出幅 8.0m

(単位:t)

ブーム長さ(m) 作業半径(m)	40.4	45.4	50.5	55.6	60.0
11.0	32.8				
12.0	31.4	28.5			
14.0	29.0	25.9	20.7	18.1	
16.0	26.9	23.9	19.0	16.7	15.8
18.0	25.0	22.1	17.6	15.5	14.7
20.0	23.4	20.6	16.3	14.5	13.8
22.0	22.0	19.3	15.3	13.6	12.9
24.0	20.7	18.1	14.3	12.8	12.1
26.0	19.6	17.1	13.5	12.0	11.4
28.0	18.3	16.2	12.8	11.4	10.8
30.0	17.1	15.4	12.1	10.8	10.2
32.0	16.1	14.7	11.5	10.2	9.7
34.0	15.2	14.0	11.0	9.7	9.2
36.0	14.4	13.4	10.5	9.3	8.8
38.0	13.0	12.9	10.0	8.9	8.4
40.0	11.8	11.9	9.6	8.5	8.0
42.0	10.7	10.8	9.2	8.1	7.7
44.0	9.8	9.8	8.9	7.8	7.4
46.0	8.8	8.9	8.6	7.5	7.1
48.0	7.9	8.0	8.3	7.2	6.8
50.0	7.1	7.2	7.6	7.0	6.6
54.0	5.8	5.8	6.1	6.4	6.0
58.0		4.6	4.9	5.2	5.0
62.0			3.9	4.2	4.0
66.0			3.1	3.3	3.1
70.0				2.5	2.3
74.0					1.6
θ (°)	19~83	22~83	11~83	15~83	17~83
標準フック	35t				
フック重量	950kg				
標準巻掛本数	3			2	

●ブーム+24.0mフィックスジブ

カウンタウエイト 78t、アウトリガ張出幅 8.0m

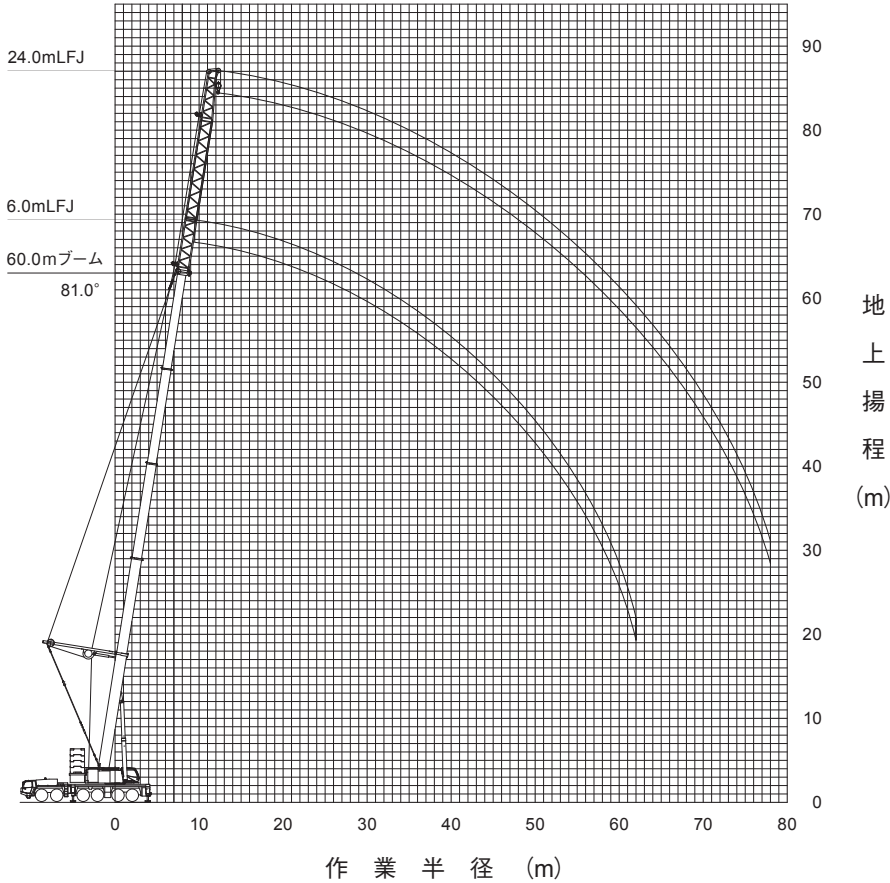
(単位:t)

ブーム長さ(m) 作業半径(m)	40.4	45.4	50.5	55.6	60.0
12.0	23.8				
14.0	22.2	21.4			
16.0	20.8	20.2	17.1	15.0	
18.0	19.5	19.1	15.9	13.9	13.3
20.0	18.2	18.1	14.8	13.0	12.4
22.0	17.1	17.0	13.9	12.2	11.6
24.0	16.1	16.1	13.0	11.4	10.9
26.0	15.0	15.3	12.2	10.8	10.3
28.0	14.0	14.5	11.5	10.2	9.8
30.0	13.2	13.8	10.9	9.7	9.3
32.0	12.4	13.2	10.3	9.2	8.8
34.0	11.7	12.6	9.8	8.8	8.3
36.0	11.1	12.0	9.4	8.3	7.9
38.0	10.5	11.5	8.9	8.0	7.5
40.0	9.9	10.9	8.5	7.6	7.2
42.0	9.4	10.4	8.2	7.3	6.9
44.0	9.0	9.9	7.9	6.9	6.6
46.0	8.5	9.1	7.5	6.7	6.3
48.0	8.1	8.2	7.3	6.4	6.0
50.0	7.4	7.3	7.0	6.1	5.7
54.0	5.9	5.9	6.1	5.7	5.0
58.0	4.7	4.7	4.9	5.1	4.4
62.0	3.8	3.7	3.9	4.0	3.8
66.0		2.8	3.0	3.1	2.9
70.0			2.2	2.3	2.1
74.0				1.7	
θ (°)	9~83	15~83	18~83	21~83	35~83
標準フック	35t				
フック重量	950kg				
標準巻掛本数	2				

TADANO ATF400G-6

■作業範囲図

●PS+ブーム+フィックスジブ (LFJ)



(注意)

1. 上図はブームおよびジブのたわみを含んでいません。
2. カウンタウエイト138t、アウトリガ張出幅8.5mの性能を図示しています。

縮尺 1/900

■定格総荷重表注意事項

◆性能設定のあるカウンタウエイトとアウトリガ張出幅の組合せを、下表に○印で示します。

カウンタウエイト アウトリガ張出幅	138t	118t	98t	78t	58t	47t	25t
8.5m	○	○	○	○	○	○	○
8.0m	○	○	○	○	○	○	○
6.8m	○	○	○	○	○	○	○

◆各ブーム長さにおける各伸縮ブームの伸長状態 (伸長割合%) は、下表のとおりです。

ブーム長さ	40.4m	45.4m	50.5m	55.6m	60.0m
伸縮ブーム1	90	90	90	90	100
伸縮ブーム2	90	90	90	90	100
伸縮ブーム3	45	90	90	90	100
伸縮ブーム4	0	0	45	90	100

- ◆定格総荷重は、つり具質量とフック質量 (80トフック: 1,550kg、35トフック: 950kg、12.2トフック: 440kg) を含んだ値を示します。
- ◆定格総荷重は、ブームとジブのたわみを含んだ実際の作業半径に基づいています。
- ◆ブーム長さ40.4m未満での性能設定はありません。また、Bピン (ブーム固定ピン) を挿入していない状態では使用できません。
- ◆定格総荷重表中の標準巻掛本数より少ない本数で使用する場合、最大荷重の上限は下表のとおりです。

巻掛本数	4本	3本	2本	1本
最大荷重	47.4t	35.9t	24.1t	12.2t

- ◆定格総荷重は、アウトリガを水平堅土上に設置したときの値です。
- ◆定格総荷重表は、風による影響を含んでいません。瞬間最大風速が10m/s以上の風速では、クレーン作業を中止してください。

定格総荷重表中の線、および用語説明

- ◆太線より上側はクレーンの強度に、下側はクレーンの安定に基づいています。
- ◆「 θ (°)」は、無負荷状態で作動可能なブーム起伏角度範囲を示します。

TADANO ATF400G-6

■定格総荷重表

●PS+ブーム+6.0mフィックスジブ

カウンタウエイト 138t、アウトリガ張出幅 8.5m

(単位:t)

ブーム長さ(m) 作業半径(m)	40.4	45.4	50.5	55.6	60.0
9.0	58.6	51.2			
10.0	58.6	51.2	37.9		
11.0	58.6	51.2	36.5	30.3	
12.0	58.6	51.2	35.1	29.1	27.7
14.0	58.5	50.0	32.8	27.1	25.8
16.0	51.7	47.9	30.8	25.3	24.2
18.0	46.1	44.1	29.1	23.8	22.8
20.0	41.5	39.7	27.6	22.5	21.5
22.0	37.7	36.1	26.3	21.3	20.4
24.0	34.5	32.9	25.1	20.2	19.4
26.0	31.7	30.3	24.0	19.3	18.5
28.0	29.3	27.9	23.1	18.4	17.7
30.0	27.1	25.9	22.2	17.7	16.7
32.0	25.2	24.1	21.4	17.0	15.6
34.0	23.5	22.5	20.7	16.3	14.6
36.0	22.0	21.0	20.1	15.8	13.7
38.0	20.7	19.7	19.3	15.2	12.8
40.0	17.9	18.5	18.2	14.8	12.1
42.0	14.5	17.5	17.1	14.3	11.4
44.0	9.3	16.0	16.2	13.9	10.8
46.0		13.4	15.3	13.6	10.2
48.0		10.1	14.5	13.2	9.7
50.0			12.6	13.0	9.2
54.0			6.4	11.7	8.3
58.0				7.2	7.4
62.0					6.5
θ (°)	10~79	16~81	10~81	16~81	17~81
標準フック	80t		35t		
フック重量	1550kg		950kg		
標準巻掛本数	5		4		3

●PS+ブーム+12.0mフィックスジブ

カウンタウエイト 138t、アウトリガ張出幅 8.5m

(単位:t)

ブーム長さ(m) 作業半径(m)	40.4	45.4	50.5	55.6	60.0
10.0	47.4				
11.0	47.4	38.4			
12.0	46.8	38.4	29.6		
14.0	42.5	38.4	27.4	23.7	20.9
16.0	38.9	38.4	25.6	22.0	20.9
18.0	35.9	38.3	24.0	20.6	19.7
20.0	33.0	35.6	22.5	19.3	18.5
22.0	30.5	32.4	21.3	18.2	17.5
24.0	28.3	29.6	20.2	17.2	16.5
26.0	26.5	27.2	19.2	16.3	15.7
28.0	24.8	25.1	18.3	15.5	15.0
30.0	23.4	23.2	17.5	14.8	14.3
32.0	22.1	21.6	16.8	14.2	13.4
34.0	21.0	20.1	16.2	13.6	12.5
36.0	19.7	18.8	15.6	13.0	11.7
38.0	18.5	17.6	15.0	12.5	10.9
40.0	17.4	16.6	14.5	12.1	10.3
42.0	16.4	15.6	14.1	11.7	9.7
44.0	15.4	14.7	13.7	11.3	9.1
46.0	14.3	13.9	13.3	10.9	8.6
48.0	11.5	13.1	12.9	10.6	8.2
50.0	7.2	12.4	12.2	10.3	7.7
54.0		7.9	11.0	9.8	7.0
58.0			7.9	9.3	6.3
62.0				7.8	5.7
66.0					5.2
70.0					2.0
θ (°)	10~81	16~82	19~83	22~83	0~83
標準フック	80t		35t		
フック重量	1550kg		950kg		
標準巻掛本数	4		3		2

●PS+ブーム+18.0mフィックスジブ

カウンタウエイト 138t、アウトリガ張出幅 8.5m

(単位:t)

ブーム長さ(m) 作業半径(m)	40.4	45.4	50.5	55.6	60.0
11.0	33.3				
12.0	33.2	29.1			
14.0	31.1	29.1	22.8	18.0	
16.0	28.6	28.5	22.3	18.0	15.8
18.0	26.2	27.0	20.8	18.0	15.4
20.0	24.2	25.7	19.5	17.0	15.0
22.0	22.5	24.0	18.3	15.9	14.6
24.0	20.9	22.4	17.3	15.0	14.1
26.0	19.6	21.0	16.4	14.2	13.7
28.0	18.3	19.8	15.6	13.5	13.1
30.0	17.1	18.5	14.8	12.8	12.4
32.0	16.1	17.4	14.2	12.2	11.9
34.0	15.2	16.5	13.6	11.7	11.1
36.0	14.4	15.6	13.0	11.2	10.3
38.0	13.6	14.8	12.5	10.7	9.6
40.0	13.0	14.1	12.0	10.3	9.0
42.0	12.4	13.4	11.6	9.9	8.5
44.0	11.8	12.8	11.2	9.5	8.0
46.0	11.3	12.3	10.9	9.2	7.5
48.0	10.9	11.8	10.5	8.9	7.1
50.0	10.4	11.3	10.2	8.6	6.7
54.0	9.2	10.2	9.7	8.1	6.0
58.0		8.7	9.0	7.7	5.4
62.0			8.2	7.3	4.8
66.0			3.7	7.0	4.4
70.0				4.4	4.0
74.0					3.7
θ (°)	19~81	22~83	11~83	15~83	17~83
標準フック	35t				
フック重量	950kg				
標準巻掛本数	3		2		

●PS+ブーム+24.0mフィックスジブ

カウンタウエイト 138t、アウトリガ張出幅 8.5m

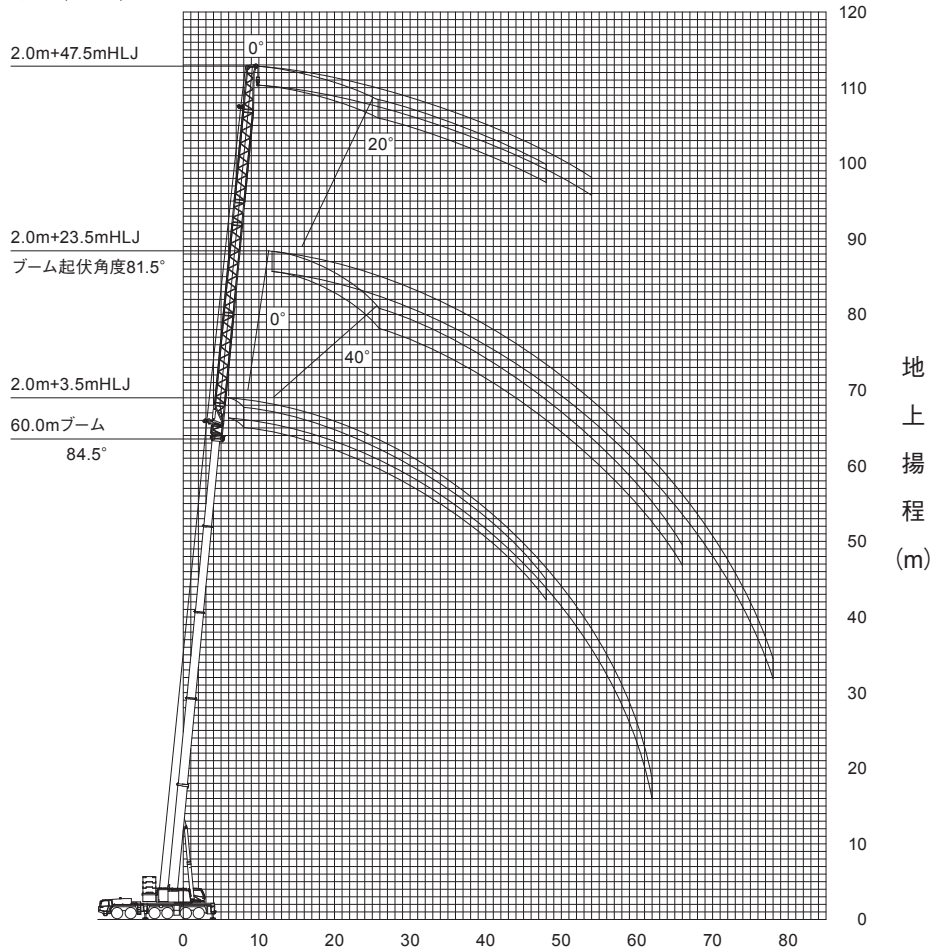
(単位:t)

ブーム長さ(m) 作業半径(m)	40.4	45.4	50.5	55.6	60.0
12.0	23.7				
14.0	23.0	21.0			
16.0	21.6	21.0	16.8	13.2	
18.0	20.4	19.9	16.8	13.2	11.2
20.0	18.8	19.0	16.8	13.2	10.9
22.0	17.3	18.0	16.0	13.2	10.6
24.0	16.1	17.2	15.0	13.2	10.2
26.0	15.0	16.3	14.2	12.5	9.8
28.0	14.0	15.2	13.4	11.8	9.4
30.0	13.2	14.3	12.7	11.2	9.1
32.0	12.4	13.5	12.1	10.7	8.7
34.0	11.7	12.8	11.6	10.1	8.3
36.0	11.1	12.1	11.1	9.7	7.9
38.0	10.5	11.5	10.6	9.2	7.5
40.0	9.9	10.9	10.2	8.9	7.1
42.0	9.4	10.4	9.8	8.5	6.8
44.0	9.0	9.9	9.4	8.2	6.5
46.0	8.5	9.4	9.1	7.8	6.1
48.0	8.1	9.0	8.8	7.6	5.8
50.0	7.8	8.6	8.5	7.3	5.5
54.0	7.1	7.9	8.0	6.8	5.0
58.0	6.6	7.3	7.5	6.4	4.4
62.0	3.9	6.8	7.1	6.0	3.9
66.0		4.6	6.5	5.7	3.5
70.0			4.9	5.3	3.1
74.0				4.8	2.8
78.0					2.5
θ (°)	9~83	15~83	18~83	21~83	22~83
標準フック	35t				12.2t
フック重量	950kg				440kg
標準巻掛本数	2		1		

TADANO ATF400G-6

■作業範囲図

●ブーム+油圧チルトジブ (HLJ)



(注意)

1. 上図はブームおよびジブのたわみを含んでいません。
2. カウンタウエイト118t、アウトリガ張出幅8.5mまたは8.0mの性能を図示しています。

作業半径 (m)

縮尺 1/1000

■定格総荷重表注意事項

◆性能設定のあるカウンタウエイトとアウトリガ張出幅の組合せを、下表に○印で示します。

カウンタウエイト アウトリガ張出幅	118t	98t	78t	58t	47t	25t
8.5m	○	○	○	○	○	○
8.0m	○	○	○	○	○	○
6.8m			○	○	○	○

◆各ブーム長さにおける各伸縮ブームの伸長状態 (伸長割合%) は、下表のとおりです。

ブーム長さ	40.4m	45.4m	50.5m	55.6m	60.0m
伸縮ブーム1	90	90	90	90	100
伸縮ブーム2	90	90	90	90	100
伸縮ブーム3	45	90	90	90	100
伸縮ブーム4	0	0	45	90	100

- ◆定格総荷重は、つり具質量とフック質量 (80トフック: 1,550kg、35トフック: 950kg、12.2トフック: 440kg) を含んだ値を示します。
- ◆定格総荷重は、ブームとジブのたわみを含んだ実際の作業半径に基づいています。
- ◆Bピン (ブーム固定ピン) を挿入していないときの定格総荷重は、26.6t以下になります。
- ◆定格総荷重表中の標準巻掛本数よりも少ない本数で使用する場合、最大荷重の上限は下表のとおりです。

巻掛本数	4本	3本	2本	1本
最大荷重	47.4t	35.9t	24.1t	12.2t

- ◆定格総荷重は、アウトリガを水平堅土上に設置したときの値です。
- ◆定格総荷重表は、風による影響を含んでいません。瞬間最大風速が10m/s以上の風速では、クレーン作業を中止してください。

定格総荷重表中の線、および用語説明

- ◆太線より上側はクレーンの強度に、下側はクレーンの安定に基づいています。
- ◆「オフセット」はブームの中心線とジブの中心線とのなす角度を示します。
- ◆「 $\theta(^\circ)$ 」は、無負荷状態で作動可能なブーム起伏角度範囲を示します。

TADANO ATF400G-6

■定格総荷重表

●ブーム+2.0m+3.5m油圧チルトジブ カウンタウエイト 118t、アウトリガ張出幅 8.5m、または 8.0m

(単位: t)

ブーム長さ(m) 作業半径 (m)	40.4			45.4			50.5			55.6			60.0		
	オフセット			オフセット			オフセット			オフセット			オフセット		
	0°	20°	40°	0°	20°	40°	0°	20°	40°	0°	20°	40°	0°	20°	40°
8.0	47.7														
9.0	44.9	42.5		38.0											
10.0	42.5	40.3	38.9	36.1	33.9		28.4								
11.0	40.3	38.4	37.1	34.4	32.4	31.1	27.0	25.5		23.9					
12.0	38.3	36.6	35.5	32.9	31.1	29.9	25.7	24.4	23.5	22.8	21.5				
14.0	35.0	33.6	32.7	30.3	28.8	27.8	23.6	22.5	21.7	20.8	19.9	19.2	19.7		
16.0	32.2	31.0	30.3	28.1	26.8	26.0	21.8	20.9	20.3	19.2	18.5	18.0	18.2	17.5	17.1
18.0	29.9	28.9	28.3	26.0	25.1	24.4	20.3	19.5	19.0	17.8	17.2	16.8	16.9	16.3	15.9
20.0	27.9	27.0	26.5	24.2	23.6	23.1	19.0	18.3	17.9	16.6	16.1	15.8	15.7	15.2	14.9
22.0	26.1	25.4	25.0	22.6	22.1	21.8	17.9	17.3	16.9	15.6	15.1	14.8	14.7	14.3	14.1
24.0	24.6	24.0	23.7	21.3	20.8	20.6	16.9	16.3	16.0	14.7	14.3	14.0	13.9	13.5	13.3
26.0	23.3	22.8	22.5	20.0	19.7	19.5	16.0	15.5	15.2	13.9	13.5	13.3	13.1	12.8	12.6
28.0	21.9	21.7	21.5	19.0	18.6	18.5	15.2	14.8	14.6	13.1	12.8	12.6	12.4	12.1	12.0
30.0	20.0	20.1	20.2	18.0	17.7	17.6	14.5	14.1	13.9	12.5	12.2	12.1	11.8	11.5	11.4
32.0	18.3	18.4	18.4	17.2	16.9	16.8	13.9	13.6	13.4	11.9	11.7	11.5	11.2	11.0	10.9
34.0	16.8	16.9	16.9	16.3	16.2	16.1	13.3	13.0	12.9	11.4	11.2	11.0	10.7	10.5	10.4
36.0	15.4	15.5		14.9	15.0	15.0	12.8	12.6	12.4	10.9	10.7	10.6	10.3	10.1	10.0
38.0	14.2	14.3		13.7	13.8	13.8	12.4	12.1	12.0	10.5	10.3	10.2	9.8	9.7	9.6
40.0	13.1	13.1		12.6	12.7		12.0	11.7	11.7	10.1	9.9	9.9	9.5	9.3	9.2
42.0	12.1			11.7	11.7		11.6	11.4	11.4	9.7	9.6	9.5	9.1	9.0	8.9
44.0	5.6			10.8	10.8		10.8	10.8		9.4	9.3	9.2	8.8	8.7	8.6
46.0				10.0	10.0		10.0	10.0		9.1	9.0	9.0	8.5	8.4	8.3
48.0				9.0			9.3	9.3		8.8	8.7		8.2	8.1	8.1
50.0							8.6	8.6		8.6	8.5		8.0	7.9	
54.0							4.1			7.4	7.5		7.1	7.2	
58.0										6.4			6.1	6.1	
62.0													5.2		
θ(°)	0~84.5	27~84.5	43~84.5	13~84.5	23~84.5	42~84.5	0~84.5	25~84.5	42~84.5	13~84.5	27~84.5	42~84.5	15~84.5	27~84.5	45~84.5
標準フック	80t			80t			35t			35t					
フック重量	1550kg			1550kg			950kg			950kg					
標準巻掛本数	5			4			3			3					

●ブーム+2.0m+11.5m油圧チルトジブ カウンタウエイト 118t、アウトリガ張出幅 8.5m、または 8.0m

(単位: t)

ブーム長さ(m) 作業半径 (m)	40.4			45.4			50.5			55.6			60.0		
	オフセット			オフセット			オフセット			オフセット			オフセット		
	0°	20°	40°	0°	20°	40°	0°	20°	40°	0°	20°	40°	0°	20°	40°
10.0	38.8														
11.0	36.7			31.1											
12.0	34.8			29.6			23.3								
14.0	31.5	27.6		27.0	23.4		21.2			18.8					
16.0	28.9	26.1	22.7	24.8	21.8		19.4	16.7		17.4	14.9		15.6		
18.0	26.6	24.2	21.8	23.0	20.4	18.8	18.0	15.8	14.0	16.0	14.0		15.1		
20.0	24.7	22.6	21.0	21.5	19.2	17.8	16.7	15.0	13.4	14.9	13.2	12.0	14.0	12.5	
22.0	23.0	21.3	20.1	20.1	18.1	16.9	15.6	14.1	12.8	13.9	12.5	11.4	13.1	11.9	
24.0	21.6	20.0	19.0	18.9	17.2	16.1	14.7	13.3	12.3	13.0	11.9	10.9	12.3	11.3	10.4
26.0	20.3	18.9	18.1	17.9	16.3	15.3	13.8	12.6	11.9	12.2	11.3	10.5	11.5	10.7	9.9
28.0	19.2	18.0	17.2	17.0	15.5	14.7	13.1	12.0	11.4	11.5	10.8	10.0	10.9	10.2	9.5
30.0	18.2	17.1	16.4	16.1	14.9	14.1	12.4	11.4	10.9	10.9	10.2	9.7	10.3	9.7	9.2
32.0	17.3	16.3	15.7	15.2	14.2	13.5	11.8	10.9	10.4	10.3	9.7	9.3	9.7	9.2	8.8
34.0	16.4	15.6	15.1	14.5	13.7	13.1	11.2	10.4	10.0	9.8	9.3	8.9	9.3	8.7	8.4
36.0	15.1	15.0	14.5	13.8	13.2	12.6	10.7	10.0	9.6	9.4	8.9	8.5	8.8	8.4	8.1
38.0	13.9	14.2	14.0	13.2	12.7	12.2	10.3	9.6	9.3	9.0	8.5	8.2	8.4	8.0	7.7
40.0	12.8	13.1	13.3	12.5	12.1	11.8	9.9	9.3	8.9	8.6	8.1	7.9	8.0	7.7	7.4
42.0	11.9	12.1	12.2	11.5	11.7	11.5	9.5	8.9	8.6	8.2	7.8	7.6	7.7	7.3	7.1
44.0	11.0	11.2		10.6	10.9	11.1	9.1	8.6	8.4	7.9	7.5	7.3	7.4	7.1	6.9
46.0	10.2	10.4		9.8	10.1	10.2	8.8	8.4	8.1	7.6	7.3	7.1	7.1	6.8	6.6
48.0	9.5	9.6		9.1	9.3		8.5	8.1	7.9	7.3	7.0	6.8	6.8	6.6	6.4
50.0	8.8			8.4	8.6		8.3	7.9	7.7	7.1	6.8	6.6	6.5	6.3	6.2
54.0				7.3	7.4		7.1	7.3		6.6	6.4	6.3	5.7	5.6	5.6
58.0							6.1	6.3		6.1	6.0		5.1	5.0	
62.0							2.0			5.3	5.4		4.5	4.5	
66.0										4.0			4.0	4.0	
70.0													3.5		
θ(°)	17~83	28~84.5	44~84.5	20~83	24~84.5	44~84.5	0~83	26~84.5	43~84.5	12~83	28~84.5	43~84.5	14~83	28~84.5	48~84.5
標準フック	80t			35t			35t			35t					
フック重量	1550kg			950kg			950kg			950kg					
標準巻掛本数	4			3			3			3					

TADANO ATF400G-6

■定格総荷重表

●ブーム+2.0m+17.5m油圧チルトジブ カウンタウエイト 118t、アウトリガ張出幅 8.5m、または 8.0m

(単位: t)

ブーム長さ(m) 作業半径 (m)	40.4			45.4			50.5			55.6			60.0		
	オフセット			オフセット			オフセット			オフセット			オフセット		
	0°	20°	40°	0°	20°	40°	0°	20°	40°	0°	20°	40°	0°	20°	40°
11.0	31.5														
12.0	30.3			27.0											
14.0	28.1			24.6			19.5								
16.0	26.3	20.6		22.6			17.9			15.6			14.8		
18.0	24.6	19.5		20.8	17.9		16.5	13.4		14.5			13.7		
20.0	22.8	18.6		19.4	16.8		15.3	12.7		13.5	11.3		12.8		
22.0	21.2	17.8	14.0	18.1	15.8		14.3	12.0		12.6	10.7		12.0	10.2	
24.0	19.9	17.1	13.6	17.0	15.0	13.7	13.4	11.5	10.1	11.9	10.1		11.2	9.6	
26.0	18.6	16.4	13.3	16.0	14.2	13.1	12.5	11.0	9.7	11.1	9.6	8.7	10.5	9.2	8.3
28.0	17.6	15.8	12.9	15.1	13.5	12.5	11.8	10.5	9.3	10.5	9.2	8.3	9.9	8.7	7.9
30.0	16.6	15.3	12.7	14.4	12.9	12.0	11.2	10.1	9.0	9.9	8.8	8.0	9.3	8.4	7.6
32.0	15.7	14.6	12.4	13.6	12.3	11.5	10.6	9.6	8.7	9.3	8.4	7.7	8.8	8.0	7.3
34.0	15.0	13.9	12.2	13.0	11.8	11.1	10.1	9.2	8.5	8.8	8.1	7.4	8.3	7.7	7.1
36.0	14.3	13.3	12.0	12.4	11.3	10.6	9.6	8.8	8.2	8.4	7.7	7.1	7.9	7.4	6.8
38.0	13.6	12.8	11.8	11.9	10.9	10.3	9.2	8.4	8.0	8.0	7.4	6.9	7.5	7.0	6.6
40.0	12.7	12.3	11.7	11.4	10.5	9.9	8.8	8.1	7.7	7.6	7.1	6.7	7.2	6.7	6.4
42.0	11.7	11.8	11.4	11.0	10.1	9.6	8.4	7.8	7.4	7.3	6.8	6.5	6.9	6.4	6.2
44.0	10.9	11.2	11.1	10.4	9.8	9.3	8.0	7.5	7.1	7.0	6.5	6.3	6.5	6.2	6.0
46.0	10.1	10.4	10.6	9.6	9.5	9.1	7.7	7.2	6.9	6.7	6.3	6.1	6.3	5.9	5.7
48.0	9.3	9.6	9.8	8.9	9.2	8.8	7.5	7.0	6.7	6.4	6.0	5.9	5.9	5.6	5.5
50.0	8.7	8.9		8.2	8.6	8.6	7.2	6.7	6.5	6.2	5.8	5.6	5.5	5.3	5.3
54.0	7.5	7.7		7.1	7.3		6.7	6.3	6.1	5.7	5.4	5.3	4.8	4.7	4.7
58.0				6.1	6.2		6.0	6.0		5.3	5.1	5.0	4.2	4.1	4.2
62.0				4.5			5.1	5.3		4.8	4.7		3.6	3.6	3.7
66.0							4.4			4.3	4.3		3.2	3.2	
70.0										3.6	3.7		2.8	2.8	
74.0													2.5	2.5	
θ(°)	23~83	28~84.5	44~84.5	11~83	30~84.5	48~84.5	16~83	31~84.5	47~84.5	19~83	23~84.5	47~84.5	20~83	24~84.5	46~84.5
標準フック				35t						35t					
フック重量				950kg						950kg					
標準巻掛本数				3						2					

●ブーム+2.0m+23.5m油圧チルトジブ カウンタウエイト 118t、アウトリガ張出幅 8.5m、または 8.0m

(単位: t)

ブーム長さ(m) 作業半径 (m)	40.4			45.4			50.5			55.6			60.0		
	オフセット			オフセット			オフセット			オフセット			オフセット		
	0°	20°	40°	0°	20°	40°	0°	20°	40°	0°	20°	40°	0°	20°	40°
12.0	25.7														
14.0	23.9			22.1			17.6								
16.0	22.2			20.7			16.2			14.2					
18.0	20.8			19.3			15.0			13.1			12.4		
20.0	19.6	14.4		17.9			14.0			12.2			11.6		
22.0	18.5	13.6		16.7	13.8		13.1	10.3		11.4			10.8		
24.0	17.5	12.9		15.6	13.2		12.2	9.8		10.6	8.8		10.1		
26.0	16.6	12.3	9.3	14.7	12.6		11.4	9.4		10.0	8.3		9.5	8.0	
28.0	15.8	11.7	9.0	13.8	12.1	9.1	10.7	9.0		9.4	7.9		9.0	7.6	
30.0	15.1	11.2	8.7	13.1	11.5	8.9	10.1	8.6	7.5	8.9	7.6	6.7	8.5	7.2	
32.0	14.5	10.7	8.5	12.4	11.0	8.6	9.6	8.2	7.2	8.5	7.2	6.5	8.0	6.9	6.2
34.0	13.9	10.3	8.3	11.8	10.5	8.4	9.1	7.9	7.0	8.0	6.9	6.2	7.6	6.6	6.0
36.0	13.2	9.9	8.1	11.2	10.0	8.2	8.6	7.6	6.8	7.6	6.6	6.0	7.2	6.3	5.7
38.0	12.6	9.6	7.9	10.7	9.6	8.1	8.2	7.3	6.5	7.2	6.4	5.8	6.8	6.1	5.5
40.0	12.0	9.2	7.7	10.2	9.2	7.9	7.8	7.1	6.3	6.9	6.1	5.6	6.5	5.8	5.3
42.0	11.4	8.9	7.6	9.8	8.9	7.7	7.5	6.8	6.2	6.5	5.9	5.4	6.1	5.6	5.1
44.0	10.7	8.6	7.5	9.4	8.6	7.6	7.1	6.5	6.0	6.2	5.7	5.2	5.8	5.4	4.9
46.0	9.9	8.4	7.4	9.1	8.3	7.5	6.8	6.3	5.8	5.9	5.5	5.0	5.4	5.1	4.7
48.0	9.2	8.1	7.3	8.7	8.0	7.4	6.6	6.0	5.7	5.7	5.3	4.9	5.0	4.8	4.5
50.0	8.5	7.9	7.2	8.1	7.7	7.3	6.3	5.8	5.5	5.4	5.1	4.7	4.6	4.4	4.3
54.0	7.4	7.6	7.2	6.9	7.3	6.9	5.8	5.4	5.2	4.8	4.6	4.4	4.0	3.9	3.9
58.0	6.3	6.6		5.9	6.3	6.5	5.4	5.1	4.9	4.3	4.1	4.0	3.4	3.4	3.4
62.0	5.5			5.1	5.3		4.9	4.7	4.5	3.8	3.7	3.6	2.9	2.9	3.0
66.0				4.3	4.5		4.1	4.3		3.5	3.3	3.3	2.5	2.5	2.6
70.0							3.5	3.7		3.1	3.0		2.1	2.1	
74.0										2.8	2.8		1.8	1.8	
78.0										1.8			1.5	1.6	
θ(°)	16~83	33~84.5	45~84.5	19~83	25~84.5	45~84.5	21~83	27~84.5	45~84.5	12~83	29~84.5	45~84.5	24~83	30~84.5	50~84.5
標準フック				35t						35t					
フック重量				950kg						950kg					
標準巻掛本数				3						2					

TADANO ATF400G-6

■定格総荷重表

●ブーム+2.0m+29.5m油圧チルトジブ カウンタウエイト 118t、アウトリガ張出幅 8.5m、または 8.0m

(単位: t)

ブーム長さ(m) 作業半径 (m)	40.4			45.4			50.5			55.6			60.0		
	オフセット			オフセット			オフセット			オフセット			オフセット		
	0°	20°	40°	0°	20°	40°	0°	20°	40°	0°	20°	40°	0°	20°	40°
14.0	20.4			18.9											
16.0	19.0			17.7			14.7								
18.0	17.8			16.7			13.6			12.4					
20.0	16.7			15.7			12.6			11.4			10.9		
22.0	15.8			14.9			11.7			10.6			10.1		
24.0	14.9	10.2		14.1	10.5		11.0			9.9			9.5		
26.0	14.1	9.6		13.4	9.9		10.3	8.2		9.3			8.9		
28.0	13.4	9.1		12.7	9.4		9.8	7.8		8.7	7.2		8.3		
30.0	12.8	8.7		11.9	9.0		9.2	7.4		8.2	6.8		7.9	6.5	
32.0	12.2	8.3	6.2	11.3	8.6	6.3	8.7	7.1		7.8	6.5		7.4	6.2	
34.0	11.4	7.9	6.0	10.7	8.2	6.1	8.2	6.8	5.9	7.4	6.2		7.0	5.9	
36.0	10.7	7.6	5.9	10.2	7.9	6.0	7.8	6.5	5.7	7.0	5.9	5.3	6.7	5.5	
38.0	10.0	7.2	5.7	9.7	7.5	5.8	7.4	6.3	5.5	6.7	5.7	5.1	6.3	5.2	4.4
40.0	9.5	6.9	5.5	9.2	7.2	5.6	7.0	6.0	5.3	6.4	5.4	4.9	5.9	4.9	4.2
42.0	8.9	6.7	5.4	8.8	7.0	5.5	6.7	5.8	5.1	6.0	5.2	4.7	5.4	4.6	4.0
44.0	8.5	6.4	5.3	8.4	6.7	5.4	6.4	5.6	5.0	5.7	5.0	4.5	5.0	4.3	3.8
46.0	8.0	6.2	5.1	8.1	6.5	5.2	6.1	5.4	4.8	5.4	4.8	4.3	4.6	4.1	3.6
48.0	7.6	6.0	5.0	7.7	6.3	5.1	5.8	5.2	4.7	5.1	4.6	4.2	4.2	3.9	3.4
50.0	7.2	5.8	5.0	7.4	6.1	5.0	5.5	5.1	4.6	4.7	4.4	4.1	3.9	3.6	3.3
54.0	6.6	5.4	4.8	6.7	5.7	4.9	4.9	4.5	4.3	4.1	3.9	3.8	3.3	3.2	3.0
58.0	6.0	5.1	4.8	5.7	5.4	4.8	4.4	4.1	3.9	3.6	3.4	3.3	2.8	2.7	2.7
62.0	5.2	4.9		4.8	5.1	4.7	4.0	3.7	3.5	3.2	3.0	2.9	2.3	2.3	2.4
66.0	4.5	4.7		4.1	4.4		3.6	3.3	3.2	2.8	2.6	2.6	1.9	1.9	2.0
70.0				3.4	3.6		3.2	3.0		2.4	2.3	2.3	1.5	1.6	1.7
74.0				2.0			2.6	2.8		2.1	2.0				
78.0							2.1			1.8	1.7				
82.0										1.6	1.5				
θ(°)	21~83	29~84.5	49~84.5	11~83	31~84.5	49~84.5	15~83	32~84.5	49~84.5	19~83	26~84.5	49~84.5	42~83	49~84.5	53~84.5
標準フック	35t														
フック重量	950kg														
標準巻掛本数	2														
	12.2t														
	440kg														
	1														

●ブーム+2.0m+35.5m油圧チルトジブ カウンタウエイト 118t、アウトリガ張出幅 8.5m、または 8.0m

(単位: t)

ブーム長さ(m) 作業半径 (m)	40.4			45.4			50.5			55.6			60.0		
	オフセット			オフセット			オフセット			オフセット			オフセット		
	0°	20°	40°	0°	20°	40°	0°	20°	40°	0°	20°	40°	0°	20°	40°
14.0	17.2														
16.0	16.2			15.1											
18.0	15.3			14.3			12.9								
20.0	14.5			13.6			12.0			10.6					
22.0	13.7			12.9			11.1			9.8			9.4		
24.0	12.8			12.3			10.4			9.2			8.7		
26.0	12.0	7.9		11.7			9.8			8.6			8.2		
28.0	11.3	7.5		11.1	7.7		9.2			8.0			7.7		
30.0	10.7	7.1		10.6	7.3		8.7	6.8		7.5			7.2		
32.0	10.1	6.7		10.1	6.9		8.2	6.5		7.1	5.8		6.8	5.4	
34.0	9.6	6.4		9.7	6.6		7.8	6.2		6.7	5.6		6.4	5.0	
36.0	8.9	6.1	4.5	9.2	6.3		7.4	5.9		6.4	5.3		6.1	4.7	
38.0	8.4	5.8	4.3	8.8	6.0	4.4	7.0	5.7		6.0	5.0		5.8	4.4	
40.0	7.9	5.5	4.2	8.4	5.7	4.2	6.7	5.5	4.5	5.7	4.8		5.3	4.1	
42.0	7.4	5.3	4.0	8.0	5.5	4.1	6.3	5.2	4.4	5.5	4.6	4.1	4.9	3.9	3.3
44.0	7.0	5.0	3.9	7.5	5.3	4.0	6.0	5.0	4.3	5.2	4.4	3.9	4.5	3.6	3.1
46.0	6.6	4.8	3.8	7.1	5.0	3.9	5.7	4.8	4.1	4.8	4.2	3.7	4.1	3.4	2.9
48.0	6.2	4.6	3.7	6.7	4.8	3.7	5.4	4.7	4.0	4.5	4.0	3.5	3.7	3.2	2.7
50.0	5.9	4.4	3.6	6.4	4.7	3.7	5.1	4.5	3.9	4.1	3.8	3.3	3.4	3.0	2.6
54.0	5.3	4.1	3.4	5.8	4.3	3.5	4.5	4.1	3.7	3.6	3.4	3.0	2.8	2.6	2.3
58.0	4.8	3.8	3.3	5.2	4.0	3.3	3.9	3.6	3.4	3.0	2.9	2.7	2.3	2.3	2.0
62.0	4.3	3.6	3.2	4.7	3.8	3.2	3.5	3.2	3.0	2.6	2.5	2.4	1.9	1.9	1.8
66.0	4.0	3.4	3.2	4.0	3.6	3.2	3.1	2.8	2.7	2.2	2.1	2.1	1.5	1.6	1.6
70.0	3.6	3.3		3.3	3.4	3.2	2.7	2.5	2.4	1.9	1.8	1.8			
74.0	3.2			2.7	3.0		2.4	2.2	2.1	1.5	1.5	1.5			
78.0				2.2	2.4		2.1	2.0							
82.0							1.6	1.8							
θ(°)	14~83	34~84.5	46~84.5	18~83	26~84.5	47~84.5	21~83	29~84.5	47~84.5	39~83	48~84.5	53~84.5	50~83	58~84.5	63~84.5
標準フック	35t														
フック重量	950kg														
標準巻掛本数	2														
	12.2t														
	440kg														
	1														

TADANO ATF400G-6

■定格総荷重表

●ブーム+2.0m+41.5m油圧チルトジブ カウンタウエイト 118t、アウトリガ張出幅 8.5m、または 8.0m

(単位:t)

ブーム長さ(m) 作業半径 (m)	40.4			45.4			50.5			55.6			60.0			
	オフセット			オフセット			オフセット			オフセット			オフセット			
	0°	20°	40°	0°	20°	40°	0°	20°	40°	0°	20°	40°	0°	20°	40°	
16.0	13.4			12.3												
18.0	12.7			11.7			10.5									
20.0	12.0			11.1			10.0			8.9						
22.0	11.3			10.5			9.6			8.6						
24.0	10.6			10.0			9.2			8.2				7.7		
26.0	10.0			9.5			8.8			7.7				7.3		
28.0	9.3			9.1			8.2			7.2				6.8		
30.0	8.8	5.8		8.7			7.7			6.7				6.4		
32.0	8.3	5.4		8.3	5.6		7.3			6.3				6.0		
34.0	7.8	5.1		7.9	5.3		6.9	5.4		5.9				5.6		
36.0	7.4	4.8		7.5	5.0		6.5	5.1		5.6	4.6			5.1	3.7	
38.0	7.0	4.5		7.1	4.7		6.1	4.9		5.3	4.3			4.7	3.4	
40.0	6.5	4.2		6.7	4.4		5.8	4.6		5.0	4.0			4.3	3.1	
42.0	6.1	4.0	2.8	6.4	4.2		5.5	4.4		4.6	3.7			3.9	2.9	
44.0	5.7	3.8	2.6	6.1	4.0	2.7	5.1	4.1		4.2	3.4			3.6	2.7	
46.0	5.3	3.6	2.5	5.8	3.8	2.6	4.8	3.9	2.6	3.8	3.2			3.3	2.5	
48.0	4.9	3.4	2.4	5.4	3.6	2.5	4.4	3.7	2.5	3.5	3.0	2.5		2.9	2.3	1.9
50.0	4.6	3.2	2.3	5.1	3.4	2.4	4.1	3.5	2.4	3.2	2.7	2.3		2.6	2.1	1.7
54.0	4.1	2.9	2.1	4.5	3.1	2.2	3.5	3.1	2.3	2.6	2.4	2.0		2.1	1.7	
58.0	3.6	2.6	2.0	4.0	2.8	2.0	3.0	2.7	2.1	2.1	2.0	1.7		1.6		
62.0	3.2	2.3	1.8	3.5	2.5	1.9	2.5	2.3	2.0	1.7	1.6					
66.0	2.8	2.1	1.7	3.1	2.3	1.8	2.1	1.9	1.8							
70.0	2.5	1.9	1.7	2.8	2.1	1.7	1.8	1.6	1.5							
74.0	2.2	1.8		2.4	1.9	1.7										
78.0	1.9	1.7		1.9	1.8											
82.0					1.7											
θ(°)	20~83	30~84.5	51~84.5	29~83	32~84.5	51~84.5	44~83	54~84.5	60~84.5	54~83	63~84.5	73~84.5	59~83	70~84.5	80~84.5	
標準フック	35t						12.2t									
フック重量	950kg						440kg									
標準巻掛本数	2						1									

●ブーム+2.0m+47.5m油圧チルトジブ カウンタウエイト 118t、アウトリガ張出幅 8.5m、または 8.0m (単位:t)

ブーム長さ(m) 作業半径 (m)	40.4		45.4		50.5		55.6		60.0	
	オフセット		オフセット		オフセット		オフセット		オフセット	
	0°	20°	0°	20°	0°	20°	0°	20°	0°	20°
16.0	10.7									
18.0	10.1		9.3							
20.0	9.6		8.8		7.8					
22.0	9.0		8.3		7.5		6.5			
24.0	8.5		7.9		7.1		6.3			
26.0	8.1		7.5		6.8		6.0		5.6	
28.0	7.6		7.1		6.5		5.8		5.4	
30.0	7.2		6.8		6.2		5.6		5.2	
32.0	6.7		6.5		5.9		5.3		4.9	
34.0	6.3	3.7	6.2		5.6		5.1		4.7	
36.0	5.9	3.5	5.9	3.6	5.4		4.9		4.2	
38.0	5.4	3.2	5.6	3.4	5.2	3.5	4.6		3.8	
40.0	5.0	3.0	5.3	3.1	4.9	3.3	4.2	3.1	3.5	
42.0	4.6	2.8	5.0	2.9	4.7	3.1	3.8	2.8	3.1	2.1
44.0	4.3	2.6	4.7	2.7	4.4	2.9	3.5	2.6	2.8	1.9
46.0	4.0	2.4	4.3	2.6	4.0	2.7	3.2	2.4	2.5	1.7
48.0	3.7	2.3	4.0	2.4	3.6	2.5	2.8	2.1	2.2	1.5
50.0	3.4	2.1	3.7	2.2	3.3	2.4	2.5	1.9	2.0	
54.0	2.9	1.8	3.2	1.9	2.7	2.1	2.0	1.5	1.5	
58.0	2.5	1.6	2.8	1.7	2.2	1.8	1.5			
62.0	2.1		2.4	1.5	1.8	1.6				
66.0	1.8		2.1							
70.0	1.5		1.8							
74.0			1.5							
θ(°)	40~84.5	62~84.5	40~84.5	62~84.5	54~84.5	65~84.5	60~84.5	72~84.5	64~84.5	77~84.5
標準フック	12.2t									
フック重量	440kg									
標準巻掛本数	1									

TADANO ATF400G-6

■定格総荷重表

●ブーム+2.0m+3.5m油圧チルトジブ カウンタウエイト 98t、アウトリガ張出幅 8.5m

(単位: t)

ブーム長さ(m) 作業半径 (m)	40.4 オフセット			45.4 オフセット			50.5 オフセット			55.6 オフセット			60.0 オフセット		
	0°	20°	40°	0°	20°	40°	0°	20°	40°	0°	20°	40°	0°	20°	40°
8.0	47.7														
9.0	44.9	42.5		38.0											
10.0	42.5	40.3	38.9	36.1	33.9		28.4								
11.0	40.3	38.4	37.1	34.4	32.4	31.1	27.0	25.5		23.9					
12.0	38.3	36.6	35.5	32.9	31.1	29.9	25.7	24.4	23.5	22.8	21.5				
14.0	35.0	33.6	32.7	30.3	28.8	27.8	23.6	22.5	21.7	20.8	19.9	19.2	19.7		
16.0	32.2	31.0	30.3	28.1	26.8	26.0	21.8	20.9	20.3	19.2	18.5	18.0	18.2	17.5	17.1
18.0	29.9	28.9	28.3	26.0	25.1	24.4	20.3	19.5	19.0	17.8	17.2	16.8	16.9	16.3	15.9
20.0	27.9	27.0	26.5	24.2	23.6	23.1	19.0	18.3	17.9	16.6	16.1	15.8	15.7	15.2	14.9
22.0	26.1	25.4	25.0	22.6	22.1	21.8	17.9	17.3	16.9	15.6	15.1	14.8	14.7	14.3	14.1
24.0	24.6	24.0	23.7	21.3	20.8	20.6	16.9	16.3	16.0	14.7	14.3	14.0	13.9	13.5	13.3
26.0	23.3	22.8	22.5	20.0	19.7	19.5	16.0	15.5	15.2	13.9	13.5	13.3	13.1	12.8	12.6
28.0	21.9	21.7	21.5	19.0	18.6	18.5	15.2	14.8	14.6	13.1	12.8	12.6	12.4	12.1	12.0
30.0	20.0	20.1	20.2	18.0	17.7	17.6	14.5	14.1	13.9	12.5	12.2	12.1	11.8	11.5	11.4
32.0	18.3	18.4	18.4	17.2	16.9	16.8	13.9	13.6	13.4	11.9	11.7	11.5	11.2	11.0	10.9
34.0	16.8	16.9	16.9	16.3	16.2	16.1	13.3	13.0	12.9	11.4	11.2	11.0	10.7	10.5	10.4
36.0	15.4	15.5		14.9	15.0	15.0	12.8	12.6	12.4	10.9	10.7	10.6	10.3	10.1	10.0
38.0	14.2	14.3		13.7	13.8	13.8	12.4	12.1	12.0	10.5	10.3	10.2	9.8	9.7	9.6
40.0	13.1	13.1		12.6	12.7		12.0	11.7	11.7	10.1	9.9	9.9	9.5	9.3	9.2
42.0	12.1			11.7	11.7		11.6	11.4	11.4	9.7	9.6	9.5	9.1	9.0	8.9
44.0	5.6			10.8	10.8		10.8	10.8		9.4	9.3	9.2	8.8	8.7	8.6
46.0				10.0	10.0		10.0	10.0		9.1	9.0	9.0	8.5	8.4	8.3
48.0				9.0			9.3	9.3		8.8	8.7		8.2	8.1	8.1
50.0							8.6	8.6		8.6	8.5		8.0	7.9	
54.0							4.1			7.4	7.5		7.1	7.2	
58.0										6.4			6.1	6.1	
62.0													5.2		
θ(°)	0~84.5	27~84.5	43~84.5	13~84.5	23~84.5	42~84.5	0~84.5	25~84.5	42~84.5	13~84.5	27~84.5	42~84.5	15~84.5	27~84.5	45~84.5
標準フック	80t			80t			35t			35t					
フック重量	1550kg			1550kg			950kg			950kg					
標準巻掛本数	5			4			3			3					

●ブーム+2.0m+11.5m油圧チルトジブ カウンタウエイト 98t、アウトリガ張出幅 8.5m

(単位: t)

ブーム長さ(m) 作業半径 (m)	40.4 オフセット			45.4 オフセット			50.5 オフセット			55.6 オフセット			60.0 オフセット		
	0°	20°	40°	0°	20°	40°	0°	20°	40°	0°	20°	40°	0°	20°	40°
10.0	38.8														
11.0	36.7			31.1											
12.0	34.8			29.6			23.3								
14.0	31.5	27.6		27.0	23.4		21.2			18.8					
16.0	28.9	26.1	22.7	24.8	21.8		19.4	16.7		17.4	14.9		15.6		
18.0	26.6	24.2	21.8	23.0	20.4	18.8	18.0	15.8	14.0	16.0	14.0		15.1		
20.0	24.7	22.6	21.0	21.5	19.2	17.8	16.7	15.0	13.4	14.9	13.2	12.0	14.0	12.5	
22.0	23.0	21.3	20.1	20.1	18.1	16.9	15.6	14.1	12.8	13.9	12.5	11.4	13.1	11.9	
24.0	21.6	20.0	19.0	18.9	17.2	16.1	14.7	13.3	12.3	13.0	11.9	10.9	12.3	11.3	10.4
26.0	20.3	18.9	18.1	17.9	16.3	15.3	13.8	12.6	11.9	12.2	11.3	10.5	11.5	10.7	9.9
28.0	19.2	18.0	17.2	17.0	15.5	14.7	13.1	12.0	11.4	11.5	10.8	10.0	10.9	10.2	9.5
30.0	18.2	17.1	16.4	16.1	14.9	14.1	12.4	11.4	10.9	10.9	10.2	9.7	10.3	9.7	9.2
32.0	17.3	16.3	15.7	15.2	14.2	13.5	11.8	10.9	10.4	10.3	9.7	9.3	9.7	9.2	8.8
34.0	16.4	15.6	15.1	14.5	13.7	13.1	11.2	10.4	10.0	9.8	9.3	8.9	9.3	8.7	8.4
36.0	15.1	15.0	14.5	13.8	13.2	12.6	10.7	10.0	9.6	9.4	8.9	8.5	8.8	8.4	8.1
38.0	13.9	14.2	14.0	13.2	12.7	12.2	10.3	9.6	9.3	9.0	8.5	8.2	8.4	8.0	7.7
40.0	12.8	13.1	13.3	12.5	12.1	11.8	9.9	9.3	8.9	8.6	8.1	7.9	8.0	7.7	7.4
42.0	11.9	12.1	12.2	11.5	11.7	11.5	9.5	8.9	8.6	8.2	7.8	7.6	7.7	7.3	7.1
44.0	11.0	11.2		10.6	10.9	11.1	9.1	8.6	8.4	7.9	7.5	7.3	7.4	7.1	6.9
46.0	10.2	10.4		9.8	10.1	10.2	8.8	8.4	8.1	7.6	7.3	7.1	7.1	6.8	6.6
48.0	9.5	9.6		9.1	9.3		8.5	8.1	7.9	7.3	7.0	6.8	6.8	6.6	6.4
50.0	8.8			8.4	8.6		8.3	7.9	7.7	7.1	6.8	6.6	6.5	6.3	6.2
54.0				7.3	7.4		7.1	7.3		6.6	6.4	6.3	5.7	5.6	5.6
58.0							6.1	6.3		6.1	6.0		5.1	5.0	
62.0							2.0			5.3	5.4		4.5	4.5	
66.0										4.0			4.0	4.0	
70.0													3.5		
θ(°)	17~83	28~84.5	44~84.5	20~83	24~84.5	44~84.5	0~83	26~84.5	43~84.5	12~83	28~84.5	43~84.5	14~83	28~84.5	48~84.5
標準フック	80t			35t			35t			35t					
フック重量	1550kg			950kg			950kg			950kg					
標準巻掛本数	4			3			3			3					

TADANO ATF400G-6

■定格総荷重表

●ブーム+2.0m+17.5m油圧チルトジブ カウンタウエイト 98t、アウトリガ張出幅 8.5m

(単位：t)

ブーム長さ(m) 作業半径 (m)	40.4			45.4			50.5			55.6			60.0		
	オフセット			オフセット			オフセット			オフセット			オフセット		
	0°	20°	40°	0°	20°	40°	0°	20°	40°	0°	20°	40°	0°	20°	40°
11.0	31.5														
12.0	30.3			27.0											
14.0	28.1			24.6			19.5								
16.0	26.3	20.6		22.6			17.9			15.6			14.8		
18.0	24.6	19.5		20.8	17.9		16.5	13.4		14.5			13.7		
20.0	22.8	18.6		19.4	16.8		15.3	12.7		13.5	11.3		12.8		
22.0	21.2	17.8	14.0	18.1	15.8		14.3	12.0		12.6	10.7		12.0	10.2	
24.0	19.9	17.1	13.6	17.0	15.0	13.7	13.4	11.5	10.1	11.9	10.1		11.2	9.6	
26.0	18.6	16.4	13.3	16.0	14.2	13.1	12.5	11.0	9.7	11.1	9.6	8.7	10.5	9.2	8.3
28.0	17.6	15.8	12.9	15.1	13.5	12.5	11.8	10.5	9.3	10.5	9.2	8.3	9.9	8.7	7.9
30.0	16.6	15.3	12.7	14.4	12.9	12.0	11.2	10.1	9.0	9.9	8.8	8.0	9.3	8.4	7.6
32.0	15.7	14.6	12.4	13.6	12.3	11.5	10.6	9.6	8.7	9.3	8.4	7.7	8.8	8.0	7.3
34.0	15.0	13.9	12.2	13.0	11.8	11.1	10.1	9.2	8.5	8.8	8.1	7.4	8.3	7.7	7.1
36.0	14.3	13.3	12.0	12.4	11.3	10.6	9.6	8.8	8.2	8.4	7.7	7.1	7.9	7.4	6.8
38.0	13.6	12.8	11.8	11.9	10.9	10.3	9.2	8.4	8.0	8.0	7.4	6.9	7.5	7.0	6.6
40.0	12.7	12.3	11.7	11.4	10.5	9.9	8.8	8.1	7.7	7.6	7.1	6.7	7.2	6.7	6.4
42.0	11.7	11.8	11.4	11.0	10.1	9.6	8.4	7.8	7.4	7.3	6.8	6.5	6.9	6.4	6.2
44.0	10.9	11.2	11.1	10.4	9.8	9.3	8.0	7.5	7.1	7.0	6.5	6.3	6.5	6.2	6.0
46.0	10.1	10.4	10.6	9.6	9.5	9.1	7.7	7.2	6.9	6.7	6.3	6.1	6.3	5.9	5.7
48.0	9.3	9.6	9.8	8.9	9.2	8.8	7.5	7.0	6.7	6.4	6.0	5.9	5.9	5.6	5.5
50.0	8.7	8.9		8.2	8.6	8.6	7.2	6.7	6.5	6.2	5.8	5.6	5.5	5.3	5.3
54.0	7.5	7.7		7.1	7.3		6.7	6.3	6.1	5.7	5.4	5.3	4.8	4.7	4.7
58.0				6.1	6.2		6.0	6.0		5.3	5.1	5.0	4.2	4.1	4.2
62.0				4.5			5.1	5.3		4.8	4.7		3.6	3.6	3.7
66.0							4.4			4.3	4.3		3.2	3.2	
70.0										3.6	3.7		2.8	2.8	
74.0													2.5	2.5	
θ(°)	23~83	28~84.5	44~84.5	11~83	30~84.5	48~84.5	16~83	31~84.5	47~84.5	19~83	23~84.5	47~84.5	20~83	24~84.5	46~84.5
標準フック				35t						35t					
フック重量				950kg						950kg					
標準巻掛本数				3						2					

●ブーム+2.0m+23.5m油圧チルトジブ カウンタウエイト 98t、アウトリガ張出幅 8.5m

(単位：t)

ブーム長さ(m) 作業半径 (m)	40.4			45.4			50.5			55.6			60.0		
	オフセット			オフセット			オフセット			オフセット			オフセット		
	0°	20°	40°	0°	20°	40°	0°	20°	40°	0°	20°	40°	0°	20°	40°
12.0	25.7														
14.0	23.9			22.1			17.6								
16.0	22.2			20.7			16.2			14.2					
18.0	20.8			19.3			15.0			13.1			12.4		
20.0	19.6	14.4		17.9			14.0			12.2			11.6		
22.0	18.5	13.6		16.7	13.8		13.1	10.3		11.4			10.8		
24.0	17.5	12.9		15.6	13.2		12.2	9.8		10.6	8.8		10.1		
26.0	16.6	12.3	9.3	14.7	12.6		11.4	9.4		10.0	8.3		9.5	8.0	
28.0	15.8	11.7	9.0	13.8	12.1	9.1	10.7	9.0		9.4	7.9		9.0	7.6	
30.0	15.1	11.2	8.7	13.1	11.5	8.9	10.1	8.6	7.5	8.9	7.6	6.7	8.5	7.2	
32.0	14.5	10.7	8.5	12.4	11.0	8.6	9.6	8.2	7.2	8.5	7.2	6.5	8.0	6.9	6.2
34.0	13.9	10.3	8.3	11.8	10.5	8.4	9.1	7.9	7.0	8.0	6.9	6.2	7.6	6.6	6.0
36.0	13.2	9.9	8.1	11.2	10.0	8.2	8.6	7.6	6.8	7.6	6.6	6.0	7.2	6.3	5.7
38.0	12.6	9.6	7.9	10.7	9.6	8.1	8.2	7.3	6.5	7.2	6.4	5.8	6.8	6.1	5.5
40.0	12.0	9.2	7.7	10.2	9.2	7.9	7.8	7.1	6.3	6.9	6.1	5.6	6.5	5.8	5.3
42.0	11.4	8.9	7.6	9.8	8.9	7.7	7.5	6.8	6.2	6.5	5.9	5.4	6.1	5.6	5.1
44.0	10.7	8.6	7.5	9.4	8.6	7.6	7.1	6.5	6.0	6.2	5.7	5.2	5.8	5.4	4.9
46.0	9.9	8.4	7.4	9.1	8.3	7.5	6.8	6.3	5.8	5.9	5.5	5.0	5.4	5.1	4.7
48.0	9.2	8.1	7.3	8.7	8.0	7.4	6.6	6.0	5.7	5.7	5.3	4.9	5.0	4.8	4.5
50.0	8.5	7.9	7.2	8.1	7.7	7.3	6.3	5.8	5.5	5.4	5.1	4.7	4.6	4.4	4.3
54.0	7.4	7.6	7.2	6.9	7.3	6.9	5.8	5.4	5.2	4.8	4.6	4.4	4.0	3.9	3.9
58.0	6.3	6.6		5.9	6.3	6.5	5.4	5.1	4.9	4.3	4.1	4.0	3.4	3.4	3.4
62.0	5.5			5.1	5.3		4.9	4.7	4.5	3.8	3.7	3.6	2.9	2.9	3.0
66.0				4.3	4.5		4.1	4.3		3.5	3.3	3.3	2.5	2.5	2.6
70.0							3.5	3.7		3.1	3.0		2.1	2.1	
74.0										2.8	2.8		1.8	1.8	
78.0										1.8			1.5	1.6	
θ(°)	16~83	33~84.5	45~84.5	19~83	25~84.5	45~84.5	21~83	27~84.5	45~84.5	12~83	29~84.5	45~84.5	24~83	30~84.5	50~84.5
標準フック				35t						35t					
フック重量				950kg						950kg					
標準巻掛本数				3						2					

TADANO ATF400G-6

■定格総荷重表

●ブーム+2.0m+29.5m油圧チルトジブ カウンタウエイト 98t、アウトリガ張出幅 8.5m

(単位: t)

ブーム長さ(m) 作業半径 (m)	40.4			45.4			50.5			55.6			60.0		
	オフセット			オフセット			オフセット			オフセット			オフセット		
	0°	20°	40°	0°	20°	40°	0°	20°	40°	0°	20°	40°	0°	20°	40°
14.0	20.4			18.9											
16.0	19.0			17.7			14.7								
18.0	17.8			16.7			13.6			12.4					
20.0	16.7			15.7			12.6			11.4			10.9		
22.0	15.8			14.9			11.7			10.6			10.1		
24.0	14.9	10.2		14.1	10.5		11.0			9.9			9.5		
26.0	14.1	9.6		13.4	9.9		10.3	8.2		9.3			8.9		
28.0	13.4	9.1		12.7	9.4		9.8	7.8		8.7	7.2		8.3		
30.0	12.8	8.7		11.9	9.0		9.2	7.4		8.2	6.8		7.9	6.5	
32.0	12.2	8.3	6.2	11.3	8.6	6.3	8.7	7.1		7.8	6.5		7.4	6.2	
34.0	11.4	7.9	6.0	10.7	8.2	6.1	8.2	6.8	5.9	7.4	6.2		7.0	5.9	
36.0	10.7	7.6	5.9	10.2	7.9	6.0	7.8	6.5	5.7	7.0	5.9	5.3	6.7	5.5	
38.0	10.0	7.2	5.7	9.7	7.5	5.8	7.4	6.3	5.5	6.7	5.7	5.1	6.3	5.2	4.4
40.0	9.5	6.9	5.5	9.2	7.2	5.6	7.0	6.0	5.3	6.4	5.4	4.9	5.9	4.9	4.2
42.0	8.9	6.7	5.4	8.8	7.0	5.5	6.7	5.8	5.1	6.0	5.2	4.7	5.4	4.6	4.0
44.0	8.5	6.4	5.3	8.4	6.7	5.4	6.4	5.6	5.0	5.7	5.0	4.5	5.0	4.3	3.8
46.0	8.0	6.2	5.1	8.1	6.5	5.2	6.1	5.4	4.8	5.4	4.8	4.3	4.6	4.1	3.6
48.0	7.6	6.0	5.0	7.7	6.3	5.1	5.8	5.2	4.7	5.1	4.6	4.2	4.2	3.9	3.4
50.0	7.2	5.8	5.0	7.4	6.1	5.0	5.5	5.1	4.6	4.7	4.4	4.1	3.9	3.6	3.3
54.0	6.6	5.4	4.8	6.7	5.7	4.9	4.9	4.5	4.3	4.1	3.9	3.8	3.3	3.2	3.0
58.0	6.0	5.1	4.8	5.7	5.4	4.8	4.4	4.1	3.9	3.6	3.4	3.3	2.8	2.7	2.7
62.0	5.2	4.9		4.8	5.1	4.7	4.0	3.7	3.5	3.2	3.0	2.9	2.3	2.3	2.4
66.0	4.5	4.7		4.1	4.4		3.6	3.3	3.2	2.8	2.6	2.6	1.9	1.9	2.0
70.0				3.4	3.6		3.2	3.0		2.4	2.3	2.3	1.5	1.6	1.7
74.0				2.0			2.6	2.8		2.1	2.0				
78.0							2.0			1.8	1.7				
82.0										1.5	1.5				
θ(°)	21~83	29~84.5	49~84.5	11~83	31~84.5	49~84.5	15~83	32~84.5	49~84.5	19~83	26~84.5	49~84.5	42~83	49~84.5	53~84.5
標準フック	35t														
フック重量	950kg														
標準巻掛本数	2														
	12.2t														
	440kg														
	1														

●ブーム+2.0m+35.5m油圧チルトジブ カウンタウエイト 98t、アウトリガ張出幅 8.5m

(単位: t)

ブーム長さ(m) 作業半径 (m)	40.4			45.4			50.5			55.6			60.0		
	オフセット			オフセット			オフセット			オフセット			オフセット		
	0°	20°	40°	0°	20°	40°	0°	20°	40°	0°	20°	40°	0°	20°	40°
14.0	17.2														
16.0	16.2			15.1											
18.0	15.3			14.3			12.9								
20.0	14.5			13.6			12.0			10.6					
22.0	13.7			12.9			11.1			9.8			9.4		
24.0	12.8			12.3			10.4			9.2			8.7		
26.0	12.0	7.9		11.7			9.8			8.6			8.2		
28.0	11.3	7.5		11.1	7.7		9.2			8.0			7.7		
30.0	10.7	7.1		10.6	7.3		8.7	6.8		7.5			7.2		
32.0	10.1	6.7		10.1	6.9		8.2	6.5		7.1	5.8		6.8	5.4	
34.0	9.6	6.4		9.7	6.6		7.8	6.2		6.7	5.6		6.4	5.0	
36.0	8.9	6.1	4.5	9.2	6.3		7.4	5.9		6.4	5.3		6.1	4.7	
38.0	8.4	5.8	4.3	8.8	6.0	4.4	7.0	5.7		6.0	5.0		5.8	4.4	
40.0	7.9	5.5	4.2	8.4	5.7	4.2	6.7	5.5	4.5	5.7	4.8		5.3	4.1	
42.0	7.4	5.3	4.0	8.0	5.5	4.1	6.3	5.2	4.4	5.5	4.6	4.1	4.9	3.9	3.3
44.0	7.0	5.0	3.9	7.5	5.3	4.0	6.0	5.0	4.3	5.2	4.4	3.9	4.5	3.6	3.1
46.0	6.6	4.8	3.8	7.1	5.0	3.9	5.7	4.8	4.1	4.8	4.2	3.7	4.1	3.4	2.9
48.0	6.2	4.6	3.7	6.7	4.8	3.7	5.4	4.7	4.0	4.5	4.0	3.5	3.7	3.2	2.7
50.0	5.9	4.4	3.6	6.4	4.7	3.7	5.1	4.5	3.9	4.1	3.8	3.3	3.4	3.0	2.6
54.0	5.3	4.1	3.4	5.8	4.3	3.5	4.5	4.1	3.7	3.6	3.4	3.0	2.8	2.6	2.3
58.0	4.8	3.8	3.3	5.2	4.0	3.3	3.9	3.6	3.4	3.0	2.9	2.7	2.3	2.3	2.0
62.0	4.3	3.6	3.2	4.7	3.8	3.2	3.5	3.2	3.0	2.6	2.5	2.4	1.9	1.9	1.8
66.0	4.0	3.4	3.2	4.0	3.6	3.2	3.1	2.8	2.7	2.2	2.1	2.1	1.5	1.6	1.6
70.0	3.6	3.3		3.3	3.4	3.2	2.7	2.5	2.4	1.9	1.8	1.8			
74.0	3.1			2.7	3.0		2.4	2.2	2.1	1.5	1.5	1.5			
78.0				2.1	2.4		2.1	2.0							
82.0							1.5	1.8							
θ(°)	14~83	34~84.5	46~84.5	18~83	26~84.5	47~84.5	21~83	29~84.5	47~84.5	39~83	48~84.5	53~84.5	50~83	58~84.5	63~84.5
標準フック	35t														
フック重量	950kg														
標準巻掛本数	2														
	12.2t														
	440kg														
	1														

TADANO ATF400G-6

■定格総荷重表

●ブーム+2.0m+41.5m油圧チルトジブ カウンタウエイト 98t、アウトリガ張出幅 8.5m

(単位：t)

ブーム長さ(m) 作業半径 (m)	40.4			45.4			50.5			55.6			60.0		
	オフセット			オフセット			オフセット			オフセット			オフセット		
	0°	20°	40°	0°	20°	40°	0°	20°	40°	0°	20°	40°	0°	20°	40°
16.0	13.4			12.3											
18.0	12.7			11.7			10.5								
20.0	12.0			11.1			10.0			8.9					
22.0	11.3			10.5			9.6			8.6					
24.0	10.6			10.0			9.2			8.2				7.7	
26.0	10.0			9.5			8.8			7.7				7.3	
28.0	9.3			9.1			8.2			7.2				6.8	
30.0	8.8	5.8		8.7			7.7			6.7				6.4	
32.0	8.3	5.4		8.3	5.6		7.3			6.3				6.0	
34.0	7.8	5.1		7.9	5.3		6.9	5.4		5.9				5.6	
36.0	7.4	4.8		7.5	5.0		6.5	5.1		5.6	4.6			5.1	3.7
38.0	7.0	4.5		7.1	4.7		6.1	4.9		5.3	4.3			4.7	3.4
40.0	6.5	4.2		6.7	4.4		5.8	4.6		5.0	4.0			4.3	3.1
42.0	6.1	4.0	2.8	6.4	4.2		5.5	4.4		4.6	3.7			3.9	2.9
44.0	5.7	3.8	2.6	6.1	4.0	2.7	5.1	4.1		4.2	3.4			3.6	2.7
46.0	5.3	3.6	2.5	5.8	3.8	2.6	4.8	3.9	2.6	3.8	3.2			3.3	2.5
48.0	4.9	3.4	2.4	5.4	3.6	2.5	4.4	3.7	2.5	3.5	3.0	2.5		2.9	2.3
50.0	4.6	3.2	2.3	5.1	3.4	2.4	4.1	3.5	2.4	3.2	2.7	2.3		2.6	2.1
54.0	4.1	2.9	2.1	4.5	3.1	2.2	3.5	3.1	2.3	2.6	2.4	2.0		2.1	1.7
58.0	3.6	2.6	2.0	4.0	2.8	2.0	3.0	2.7	2.1	2.1	2.0	1.7		1.6	
62.0	3.2	2.3	1.8	3.5	2.5	1.9	2.5	2.3	2.0	1.7	1.6				
66.0	2.8	2.1	1.7	3.1	2.3	1.8	2.1	1.9	1.8						
70.0	2.5	1.9	1.7	2.8	2.1	1.7	1.8	1.6	1.5						
74.0	2.2	1.8		2.4	1.9	1.7									
78.0	1.9	1.7		1.9	1.8										
82.0					1.7										
θ(°)	20~83	30~84.5	51~84.5	29~83	32~84.5	51~84.5	44~83	54~84.5	60~84.5	54~83	63~84.5	73~84.5	59~83	70~84.5	80~84.5
標準フック	35t						12.2t								
フック重量	950kg						440kg								
標準巻掛本数	2						1								

●ブーム+2.0m+47.5m油圧チルトジブ カウンタウエイト 98t、アウトリガ張出幅 8.5m

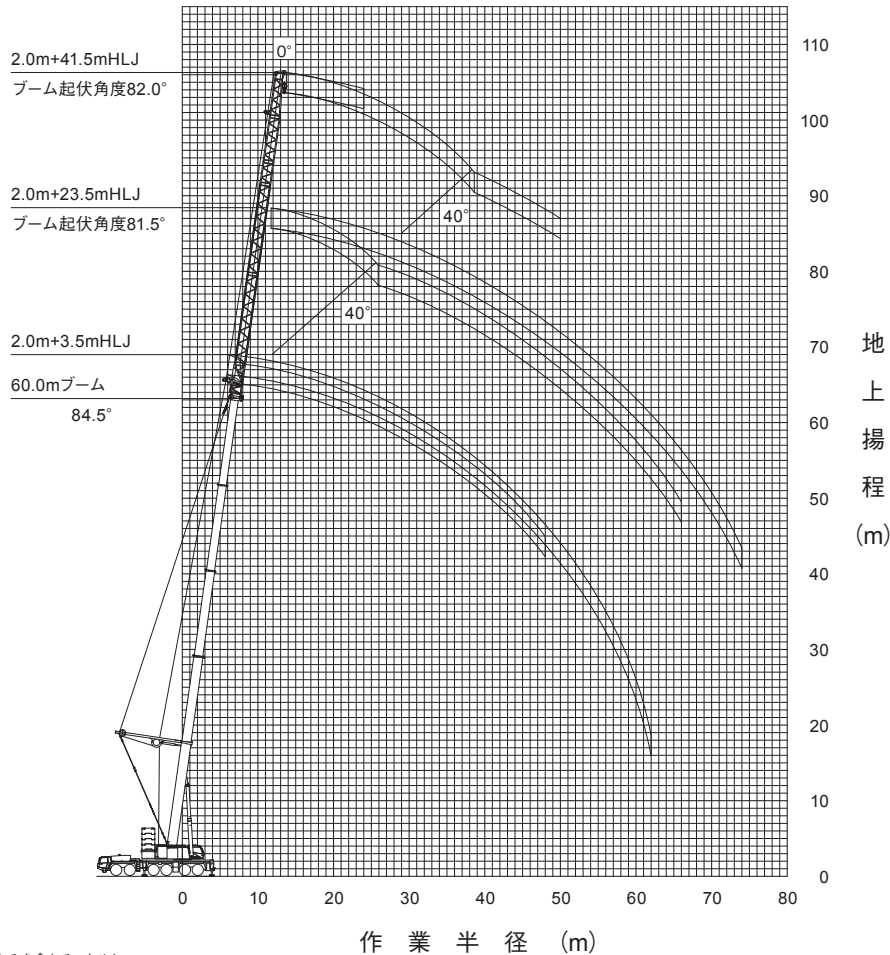
(単位：t)

ブーム長さ(m) 作業半径 (m)	40.4		45.4		50.5		55.6		60.0	
	オフセット		オフセット		オフセット		オフセット		オフセット	
	0°	20°	0°	20°	0°	20°	0°	20°	0°	20°
16.0	10.7									
18.0	10.1		9.3							
20.0	9.6		8.8		7.8					
22.0	9.0		8.3		7.5		6.5			
24.0	8.5		7.9		7.1		6.3			
26.0	8.1		7.5		6.8		6.0		5.6	
28.0	7.6		7.1		6.5		5.8		5.4	
30.0	7.2		6.8		6.2		5.6		5.2	
32.0	6.7		6.5		5.9		5.3		4.9	
34.0	6.3	3.7	6.2		5.6		5.1		4.7	
36.0	5.9	3.5	5.9	3.6	5.4		4.9		4.2	
38.0	5.4	3.2	5.6	3.4	5.2	3.5	4.6		3.8	
40.0	5.0	3.0	5.3	3.1	4.9	3.3	4.2	3.1	3.5	
42.0	4.6	2.8	5.0	2.9	4.7	3.1	3.8	2.8	3.1	2.1
44.0	4.3	2.6	4.7	2.7	4.4	2.9	3.5	2.6	2.8	1.9
46.0	4.0	2.4	4.3	2.6	4.0	2.7	3.2	2.4	2.5	1.7
48.0	3.7	2.3	4.0	2.4	3.6	2.5	2.8	2.1	2.2	1.5
50.0	3.4	2.1	3.7	2.2	3.3	2.4	2.5	1.9	2.0	
54.0	2.9	1.8	3.2	1.9	2.7	2.1	2.0	1.5	1.5	
58.0	2.5	1.6	2.8	1.7	2.2	1.8	1.5			
62.0	2.1		2.4	1.5	1.8	1.6				
66.0	1.8		2.1							
70.0	1.5		1.8							
74.0			1.5							
θ(°)	40~84.5	62~84.5	40~84.5	62~84.5	54~84.5	65~84.5	60~84.5	72~84.5	64~84.5	77~84.5
標準フック	12.2t									
フック重量	440kg									
標準巻掛本数	1									

TADANO ATF400G-6

■作業範囲図

●PS+ブーム+油圧チルトジブ (HLJ)



(注意)

- 上図はブームおよびジブのたわみを含んでいません。
- カウンタウエイト138t、アウトリガ張出幅8.5mの性能を図示しています。

縮尺 1/1000

■定格総荷重表注意事項

- ◆性能設定のあるカウンタウエイトとアウトリガ張出幅の組合せを、下表に○印で示します。

カウンタウエイト アウトリガ張出幅	138t	118t	98t	78t	58t	47t	25t
8.5m	○	○	○	○	○	○	○
8.0m	○	○	○	○	○	○	○
6.8m	○	○	○	○	○	○	○

- ◆各ブーム長さにおける各伸縮ブームの伸長状態 (伸長割合%) は、下表のとおりです。

ブーム長さ	40.4m	45.4m	50.5m	55.6m	60.0m
伸縮ブーム1	90	90	90	90	100
伸縮ブーム2	90	90	90	90	100
伸縮ブーム3	45	90	90	90	100
伸縮ブーム4	0	0	45	90	100

- ◆定格総荷重は、つり具質量とフック質量 (80トフック: 1,550kg、35トフック: 950kg、12.2トフック: 440kg) を含んだ値を示します。
- ◆定格総荷重は、ブームとジブのたわみを含んだ実際の作業半径に基づいています。
- ◆ブーム長さ40.4m未満での性能設定はありません。また、Bピン (ブーム固定ピン) を挿入していない状態では使用できません。
- ◆定格総荷重表中の標準巻掛本数より少ない本数で使用する場合、最大荷重の上限は下表のとおりです。

巻掛本数	4本	3本	2本	1本
最大荷重	47.4t	35.9t	24.1t	12.2t

- ◆定格総荷重は、アウトリガを水平堅土上に設置したときの値です。
- ◆定格総荷重表は、風による影響を含んでいません。瞬間最大風速が10m/s以上の風速では、クレーン作業を中止してください。

定格総荷重表中の線、および用語説明

- ◆太線より上側はクレーンの強度に、下側はクレーンの安定に基づいています。
- ◆「オフセット」はブームの中心線とジブの中心線とのなす角度を示します。
- ◆「 θ (°)」は、無負荷状態で作動可能なブーム起伏角度範囲を示します。

TADANO ATF400G-6

■定格総荷重表

●ブーム+2.0m+3.5m油圧チルトジブ カウンタウエイト 138t、アウトリガ張出幅 8.5m

(単位: t)

ブーム長さ(m) 作業半径 (m)	40.4			45.4			50.5			55.6			60.0		
	オフセット			オフセット			オフセット			オフセット			オフセット		
	0°	20°	40°	0°	20°	40°	0°	20°	40°	0°	20°	40°	0°	20°	40°
9.0	58.6			52.9											
10.0	58.6	58.6		52.0	48.4		34.9								
11.0	58.6	57.7	52.9	50.7	47.2	45.0	33.7	30.3		28.3					
12.0	58.6	56.5	51.9	49.5	46.2	44.1	32.6	29.4	27.4	27.3	25.1			26.0	
14.0	56.8	54.2	50.2	47.3	44.4	42.5	30.6	27.8	26.1	25.5	23.6	22.4		24.3	22.5
16.0	50.2	48.4	47.2	45.4	42.8	41.1	28.9	26.4	24.9	23.9	22.2	21.2		22.8	21.3
18.0	44.8	43.4	42.5	42.5	41.1	39.9	27.4	25.2	23.9	22.5	21.1	20.1		21.5	20.2
20.0	40.3	39.2	38.6	38.3	37.2	36.5	26.1	24.1	22.9	21.3	20.0	19.2		20.4	19.2
22.0	36.5	35.7	35.2	34.7	33.8	33.3	24.9	23.1	22.1	20.2	19.1	18.4		19.4	18.3
24.0	33.3	32.7	32.3	31.6	30.9	30.6	23.8	22.3	21.4	19.3	18.2	17.6		18.5	17.5
26.0	30.6	30.1	29.8	29.0	28.4	28.2	22.9	21.5	20.7	18.4	17.5	16.9		17.6	16.8
28.0	28.2	27.7	27.6	26.7	26.3	26.0	22.1	20.8	20.1	17.6	16.8	16.3		16.8	16.1
30.0	26.0	25.7	25.6	24.7	24.3	24.2	21.3	20.1	19.5	16.9	16.1	15.7		15.6	15.2
32.0	24.2	23.9	23.8	22.9	22.6	22.5	20.6	19.5	19.0	16.2	15.6	15.2		14.5	14.1
34.0	22.5	22.3	22.3	21.3	21.1	21.0	20.0	19.0	18.6	15.7	15.0	14.7		13.5	13.2
36.0	21.0	20.9		19.8	19.7	19.6	19.4	18.6	18.2	15.1	14.6	14.3		12.6	12.3
38.0	19.2	19.5		18.6	18.4	18.4	18.1	18.0	17.9	14.6	14.1	13.9		11.8	11.6
40.0	16.1	16.4		17.4	17.3		17.0	16.8	16.8	14.2	13.7	13.5		11.0	10.9
42.0	12.2			16.3	16.2		16.0	15.9	15.8	13.8	13.4	13.2		10.4	10.2
44.0	3.8			14.3	14.6		15.0	14.9		13.4	13.0	12.9		9.7	9.6
46.0				11.5	11.7		14.2	14.1		13.1	12.7	12.7		9.2	9.1
48.0				7.4			13.0	13.2		12.8	12.5			8.7	8.6
50.0							10.8	11.0		12.4	12.3			8.2	8.1
54.0							2.5			10.1	10.3			7.1	7.2
58.0										4.9				6.1	6.2
62.0														4.4	
θ(°)	0~81	27~81	43~81	13~82	23~82	42~82	0~83	25~83	42~83	13~84	27~84	42~84	15~84	27~84	45~84
標準フック	80t						35t								
フック重量	1550kg						950kg								
標準巻掛本数	5						3								

●PS+ブーム+2.0m+11.5m油圧チルトジブ カウンタウエイト 138t、アウトリガ張出幅 8.5m

(単位: t)

ブーム長さ(m) 作業半径 (m)	40.4			45.4			50.5			55.6			60.0		
	オフセット			オフセット			オフセット			オフセット			オフセット		
	0°	20°	40°	0°	20°	40°	0°	20°	40°	0°	20°	40°	0°	20°	40°
10.0	45.4														
11.0	45.4			36.6											
12.0	44.8			36.6			27.9								
14.0	42.2	32.1		36.6	30.8		25.8			22.3				19.5	
16.0	39.8	30.6	24.5	36.6	29.6		24.0	19.0		20.7	17.0			19.5	
18.0	37.6	29.3	23.9	36.1	28.4	24.2	22.5	18.0	15.5	19.3	16.0			18.4	15.4
20.0	35.3	28.1	23.3	33.9	27.4	23.5	21.1	17.1	14.9	18.1	15.2	13.5		17.3	14.6
22.0	32.0	27.1	22.8	30.6	26.4	22.8	19.9	16.4	14.3	17.0	14.4	12.9		16.3	13.9
24.0	29.2	26.1	22.3	27.9	25.6	22.3	18.8	15.7	13.8	16.1	13.7	12.4		15.4	13.2
26.0	26.7	25.3	21.9	25.5	24.1	21.8	17.9	15.0	13.4	15.2	13.1	11.9		14.6	12.6
28.0	24.6	23.5	21.5	23.5	22.3	21.3	17.1	14.4	12.9	14.4	12.6	11.4		13.9	12.1
30.0	22.7	21.8	21.2	21.7	20.7	20.2	16.3	13.9	12.5	13.7	12.0	11.0		13.1	11.6
32.0	21.1	20.3	19.9	20.1	19.3	18.9	15.6	13.4	12.2	13.1	11.6	10.6		12.1	11.1
34.0	19.6	19.0	18.7	18.6	18.0	17.6	15.0	13.0	11.9	12.5	11.1	10.3		11.2	10.5
36.0	18.3	17.8	17.5	17.4	16.8	16.5	14.4	12.6	11.6	12.0	10.7	10.0		10.4	9.8
38.0	17.1	16.7	16.5	16.2	15.8	15.6	13.9	12.2	11.3	11.5	10.3	9.7		9.7	9.2
40.0	16.0	15.7	15.5	15.1	14.8	14.6	13.4	11.9	11.0	11.1	10.0	9.4		9.0	8.6
42.0	15.0	14.8	14.7	14.2	13.9	13.8	12.9	11.5	10.8	10.7	9.7	9.1		8.4	8.1
44.0	14.1	13.9		13.3	13.1	13.0	12.5	11.3	10.6	10.3	9.4	8.9		7.9	7.6
46.0	13.3	13.1		12.5	12.3	12.3	12.2	11.0	10.4	10.0	9.1	8.7		7.4	7.1
48.0	11.4	12.4		11.8	11.6		11.5	10.8	10.3	9.6	8.9	8.5		6.9	6.7
50.0	8.3			11.1	11.0		10.8	10.6	10.2	9.3	8.6	8.3		6.5	6.3
54.0				8.0	9.2		9.6	9.5		8.8	8.2	8.0		5.7	5.6
58.0							7.5	8.6		8.4	7.9			5.1	5.0
62.0										7.1	7.5			4.5	4.5
66.0										2.7				4.0	4.0
70.0														2.4	
θ(°)	17~82	28~82	44~82	20~83	24~83	44~83	22~83	26~84	43~84	12~83	28~84.5	43~84.5	14~83	28~84.5	48~84.5
標準フック	80t						35t								
フック重量	1550kg						950kg								
標準巻掛本数	4						3								

TADANO ATF400G-6

■定格総荷重表

●PS+ブーム+2.0m+17.5m油圧チルトジブ カウンタウエイト 138t、アウトリガ張出幅 8.5m

(単位: t)

ブーム長さ(m) 作業半径 (m)	40.4			45.4			50.5			55.6			60.0		
	オフセット			オフセット			オフセット			オフセット			オフセット		
	0°	20°	40°	0°	20°	40°	0°	20°	40°	0°	20°	40°	0°	20°	40°
11.0	32.6														
12.0	32.6			28.2											
14.0	32.6			28.2			21.7								
16.0	31.2	21.3		28.2			21.0			16.9			14.4		
18.0	29.4	20.2		28.1	20.7		19.6	14.9		16.9			14.0		
20.0	27.9	19.2		26.9	19.8		18.3	14.1		15.9	12.7		13.6		
22.0	26.5	18.3	14.0	25.6	18.9		17.2	13.4		14.9	12.1		13.1	11.6	
24.0	25.2	17.5	13.6	24.5	18.0	13.8	16.2	12.8	11.0	14.0	11.5		12.7	11.1	
26.0	24.0	16.7	13.3	23.2	17.3	13.5	15.3	12.3	10.6	13.2	10.9	9.6	12.1	10.6	9.3
28.0	22.4	16.1	12.9	21.3	16.6	13.1	14.5	11.8	10.2	12.5	10.4	9.2	11.6	10.1	8.9
30.0	20.7	15.4	12.7	19.7	16.0	12.9	13.8	11.3	9.9	11.9	10.0	8.9	11.1	9.7	8.6
32.0	19.2	14.9	12.4	18.2	15.5	12.6	13.2	10.9	9.6	11.3	9.6	8.6	10.6	9.3	8.3
34.0	17.8	14.4	12.2	16.9	15.0	12.4	12.6	10.5	9.3	10.8	9.2	8.3	9.8	8.9	8.0
36.0	16.6	13.9	12.0	15.8	14.5	12.2	12.1	10.1	9.1	10.3	8.8	8.0	9.1	8.4	7.6
38.0	15.5	13.5	11.8	14.7	14.0	12.0	11.6	9.8	8.8	9.8	8.5	7.8	8.4	7.8	7.3
40.0	14.5	13.1	11.7	13.7	13.3	11.8	11.1	9.5	8.6	9.4	8.2	7.5	7.8	7.3	7.0
42.0	13.6	12.8	11.6	12.8	12.5	11.7	10.7	9.2	8.4	9.0	7.9	7.3	7.3	6.9	6.7
44.0	12.8	12.5	11.5	12.0	11.8	11.6	10.3	9.0	8.2	8.7	7.7	7.1	6.7	6.4	6.3
46.0	12.0	11.8	11.5	11.3	11.1	11.0	10.0	8.7	8.0	8.4	7.4	6.9	6.3	6.0	5.9
48.0	11.3	11.2	11.1	10.6	10.4	10.4	9.7	8.5	7.9	8.1	7.2	6.7	5.9	5.6	5.6
50.0	10.7	10.6		10.0	9.9	9.8	9.4	8.3	7.8	7.8	7.0	6.6	5.5	5.3	5.3
54.0	9.0	9.5		8.9	8.8		8.6	7.9	7.5	7.3	6.6	6.3	4.8	4.7	4.7
58.0				7.9	7.9		7.7	7.6		6.8	6.3	6.0	4.2	4.1	4.2
62.0				3.2			6.8	6.8		6.5	6.0		3.6	3.6	3.7
66.0							3.8			5.9	5.8		3.2	3.2	
70.0										3.9	5.1		2.8	2.8	
74.0													2.5	2.5	
θ(°)	23~83	28~83	44~83	11~83	30~84	48~84	16~83	31~84	47~84	19~83	23~84.5	47~84.5	20~83	24~84.5	46~84.5
標準フック	35t						35t								
フック重量	950kg						950kg								
標準巻掛本数	3						2								

●ブーム+2.0m+23.5m油圧チルトジブ カウンタウエイト 138t、アウトリガ張出幅 8.5m

(単位: t)

ブーム長さ(m) 作業半径 (m)	40.4			45.4			50.5			55.6			60.0		
	オフセット			オフセット			オフセット			オフセット			オフセット		
	0°	20°	40°	0°	20°	40°	0°	20°	40°	0°	20°	40°	0°	20°	40°
12.0	24.7														
14.0	24.7			21.4			16.6								
16.0	24.7			21.4			16.6			12.7					
18.0	24.3			21.4			16.6			12.7			10.4		
20.0	23.0	14.4		21.4			16.1			12.7			10.0		
22.0	21.7	13.6		21.1	14.0		15.1	11.3		12.7			9.6		
24.0	20.1	12.9		20.1	13.3		14.1	10.8		12.4	9.8		9.2		
26.0	18.6	12.3	9.3	19.2	12.7		13.3	10.3		11.7	9.4		8.8	9.0	
28.0	17.3	11.7	9.0	18.4	12.1	9.1	12.6	9.9		11.0	8.9		8.3	8.6	
30.0	16.1	11.2	8.7	17.4	11.6	8.9	12.0	9.5	8.1	10.4	8.5	7.4	7.9	8.2	
32.0	15.1	10.7	8.5	16.3	11.2	8.6	11.4	9.1	7.8	9.9	8.1	7.1	7.4	7.7	6.5
34.0	14.2	10.3	8.3	15.3	10.7	8.4	10.8	8.7	7.6	9.4	7.8	6.9	7.0	7.3	6.2
36.0	13.4	9.9	8.1	14.4	10.3	8.2	10.3	8.4	7.3	8.9	7.5	6.6	6.6	6.8	5.9
38.0	12.6	9.6	7.9	13.4	10.0	8.1	9.9	8.1	7.1	8.5	7.2	6.4	6.1	6.5	5.7
40.0	12.0	9.2	7.7	12.5	9.6	7.9	9.5	7.8	6.9	8.1	6.9	6.2	5.8	6.1	5.4
42.0	11.4	8.9	7.6	11.7	9.3	7.7	9.1	7.6	6.7	7.8	6.7	6.0	5.4	5.8	5.1
44.0	10.8	8.6	7.5	11.0	9.0	7.6	8.7	7.3	6.6	7.5	6.4	5.8	5.0	5.5	4.9
46.0	10.3	8.4	7.4	10.3	8.7	7.5	8.4	7.1	6.4	7.2	6.2	5.6	4.7	5.1	4.7
48.0	9.8	8.1	7.3	9.6	8.5	7.4	8.1	6.9	6.3	6.9	6.0	5.5	4.4	4.8	4.5
50.0	9.4	7.9	7.2	9.1	8.3	7.3	7.8	6.7	6.1	6.6	5.8	5.3	4.1	4.4	4.3
54.0	8.6	7.6	7.2	8.0	7.9	7.2	7.3	6.4	5.9	6.1	5.4	5.0	3.5	3.9	3.9
58.0	7.7	7.3		7.1	7.0	7.1	6.8	6.1	5.7	5.7	5.1	4.8	3.0	3.4	3.4
62.0	4.7			6.3	6.3		6.0	5.8	5.5	5.3	4.8	4.5	2.5	2.9	3.0
66.0				4.6	5.6		5.3	5.3		4.9	4.4	4.3	2.1	2.5	2.6
70.0							4.3	4.7		4.5	4.2		1.8	2.1	
74.0										3.9	3.9		1.5	1.8	
78.0														1.6	
θ(°)	16~83	33~83	45~83	19~83	25~84	45~84	21~83	27~84.5	45~84.5	23~83	29~84.5	45~84.5	30~83	30~84.5	50~84.5
標準フック	35t						35t								
フック重量	950kg						950kg								
標準巻掛本数	3						2								

TADANO ATF400G-6

■定格総荷重表

●PS+ブーム+2.0m+29.5m油圧チルトジブ カウンタウエイト 138t、アウトリガ張出幅 8.5m

(単位: t)

ブーム長さ(m) 作業半径 (m)	40.4			45.4			50.5			55.6			60.0		
	オフセット			オフセット			オフセット			オフセット			オフセット		
	0°	20°	40°	0°	20°	40°	0°	20°	40°	0°	20°	40°	0°	20°	40°
14.0	18.7			16.1											
16.0	18.7			16.1			12.4								
18.0	18.7			16.1			12.4			8.7			7.0		
20.0	18.7			16.1			12.4			8.7			6.7		
22.0	17.8			16.1			12.4			8.7			6.3		
24.0	16.5	10.2		16.1	10.5		12.4			8.7			6.0		
26.0	15.2	9.6		15.7	9.9		11.8	8.9		8.6			5.6		
28.0	14.1	9.1		15.1	9.4		11.1	8.5		8.4	8.0		5.3		
30.0	13.1	8.7		14.1	9.0		10.5	8.1		8.3	7.6		4.9	6.7	
32.0	12.2	8.3	6.2	13.1	8.6	6.3	10.0	7.8		8.1	7.3		4.6	6.3	
34.0	11.4	7.9	6.0	12.3	8.2	6.1	9.5	7.5	6.2	7.9	6.9		4.2	5.9	
36.0	10.7	7.6	5.9	11.5	7.9	6.0	9.0	7.2	6.0	7.7	6.6	5.8	3.9	5.5	
38.0	10.0	7.2	5.7	10.9	7.5	5.8	8.6	6.9	5.9	7.5	6.4	5.6	3.5	5.2	4.4
40.0	9.5	6.9	5.5	10.2	7.2	5.6	8.2	6.6	5.7	7.3	6.1	5.4	3.2	4.9	4.2
42.0	8.9	6.7	5.4	9.7	7.0	5.5	7.8	6.4	5.6	7.0	5.8	5.2	2.9	4.6	4.0
44.0	8.5	6.4	5.3	9.2	6.7	5.4	7.5	6.2	5.4	6.7	5.6	5.0	2.6	4.3	3.8
46.0	8.0	6.2	5.1	8.7	6.5	5.2	7.2	6.0	5.2	6.4	5.4	4.8	2.3	4.1	3.6
48.0	7.6	6.0	5.0	8.3	6.3	5.1	6.9	5.8	5.1	6.1	5.2	4.6	2.1	3.9	3.4
50.0	7.2	5.8	5.0	7.9	6.1	5.0	6.7	5.6	5.0	5.9	5.0	4.4	1.8	3.6	3.3
54.0	6.6	5.4	4.8	7.1	5.7	4.9	6.2	5.2	4.7	5.3	4.5	4.0		3.2	3.0
58.0	6.0	5.1	4.8	6.3	5.4	4.8	5.8	4.9	4.4	4.8	4.1	3.7		2.7	2.7
62.0	5.5	4.9		5.5	5.1	4.7	5.2	4.6	4.2	4.3	3.8	3.4		2.3	2.4
66.0	5.1	4.8		4.9	4.9		4.6	4.3	4.0	3.9	3.4	3.2		1.9	2.0
70.0				4.3	4.3		4.0	4.0		3.6	3.2	3.0		1.6	1.7
74.0							3.5	3.5		3.1	2.9				
78.0										2.7	2.8				
82.0										1.8	2.4				
θ(°)	21~83	29~84	49~84	23~83	31~84.5	49~84.5	25~83	32~84.5	49~84.5	19~83	26~84.5	49~84.5	59~83	49~84.5	53~84.5
標準フック	35t						12.2t								
フック重量	950kg						440kg								
標準巻掛本数	2						1								

●PS+ブーム+2.0m+35.5m油圧チルトジブ カウンタウエイト 138t、アウトリガ張出幅 8.5m

(単位: t)

ブーム長さ(m) 作業半径 (m)	40.4			45.4			50.5			55.6			60.0		
	オフセット			オフセット			オフセット			オフセット			オフセット		
	0°	20°	40°	0°	20°	40°	0°	20°	40°	0°	20°	40°	0°	20°	40°
14.0	14.1														
16.0	14.1			12.2											
18.0	14.1			12.2			8.8								
20.0	14.1			12.2			8.8			6.1			4.4		
22.0	14.1			12.2			8.8			6.1			4.2		
24.0	13.9			12.2			8.8			6.1			3.8		
26.0	13.0	7.9		12.2			8.8			6.0			3.5		
28.0	12.0	7.5		12.2	7.7		8.8			5.8			3.2		
30.0	11.1	7.1		11.8	7.3		8.8	7.4		5.7			2.9		
32.0	10.3	6.7		11.1	6.9		8.8	7.1		5.5	6.5		2.6	5.4	
34.0	9.6	6.4		10.3	6.6		8.8	6.8		5.3	6.2		2.2	5.0	
36.0	8.9	6.1	4.5	9.7	6.3		8.3	6.5		5.2	5.9		1.9	4.7	
38.0	8.4	5.8	4.3	9.0	6.0	4.4	7.9	6.2		5.0	5.6		1.6	4.4	
40.0	7.9	5.5	4.2	8.5	5.7	4.2	7.5	6.0	4.5	4.8	5.4			4.1	
42.0	7.4	5.3	4.0	8.0	5.5	4.1	7.2	5.7	4.4	4.6	5.1	4.4		3.9	3.3
44.0	7.0	5.0	3.9	7.5	5.3	4.0	6.9	5.5	4.3	4.3	4.9	4.2		3.6	3.1
46.0	6.6	4.8	3.8	7.1	5.0	3.9	6.6	5.3	4.1	4.1	4.6	4.0		3.4	2.9
48.0	6.2	4.6	3.7	6.7	4.8	3.7	6.3	5.1	4.0	3.9	4.3	3.8		3.2	2.7
50.0	5.9	4.4	3.6	6.4	4.7	3.7	6.0	4.9	3.9	3.7	4.1	3.6		3.0	2.6
54.0	5.3	4.1	3.4	5.8	4.3	3.5	5.6	4.5	3.7	3.2	3.7	3.2		2.6	2.3
58.0	4.8	3.8	3.3	5.2	4.0	3.3	5.0	4.1	3.6	2.7	3.3	2.9		2.3	2.0
62.0	4.3	3.6	3.2	4.7	3.8	3.2	4.6	3.8	3.4	2.3	3.0	2.6		1.9	1.8
66.0	4.0	3.4	3.2	4.3	3.6	3.2	4.2	3.5	3.2	1.8	2.7	2.4			1.6
70.0	3.6	3.3		3.8	3.4	3.2	3.6	3.3	3.0		2.4	2.2			
74.0	2.2			3.3	3.3		3.1	3.1	2.9		2.2	2.0			
78.0				2.1	2.9		2.6	2.7			2.0	1.8			
82.0							2.2	2.3			1.8				
86.0											1.6				
θ(°)	14~83	34~84.5	46~84.5	18~83	26~84.5	47~84.5	21~83	29~84.5	47~84.5	47~83	32~84.5	48~84.5	70~83	61~84.5	63~84.5
標準フック	35t						12.2t								
フック重量	950kg						440kg								
標準巻掛本数	2						1								

TADANO ATF400G-6

■定格総荷重表

●PS+ブーム+2.0m+41.5m油圧チルトジブ カウンタウエイト 138t、アウトリガ張出幅 8.5m

(単位:t)

ブーム長さ(m) 作業半径 (m)	40.4			45.4			50.5			55.6			60.0		
	オフセット			オフセット			オフセット			オフセット			オフセット		
	0°	20°	40°	0°	20°	40°	0°	20°	40°	0°	20°	40°	0°	20°	40°
16.0	10.1			8.6											
18.0	10.1			8.6			6.0								
20.0	10.1			8.6			6.0			3.5					
22.0	10.1			8.6			6.0			3.5			1.9		
24.0	10.1			8.6			6.0			3.5			1.6		
26.0	10.1			8.6			6.0			3.4					
28.0	10.1			8.6			6.0			3.2					
30.0	9.5	5.8		8.6			6.0			3.1					
32.0	8.8	5.4		8.6	5.6		6.0			2.9					
34.0	8.2	5.1		8.6	5.3		6.0	5.4		2.8					
36.0	7.6	4.8		8.2	5.0		6.0	5.1		2.6	4.8			3.1	
38.0	7.0	4.5		7.6	4.7		6.0	4.9		2.4	4.6			3.1	
40.0	6.5	4.2		7.1	4.4		6.0	4.6		2.2	4.3			3.1	
42.0	6.1	4.0	2.8	6.6	4.2		6.0	4.4		2.0	4.0			2.9	
44.0	5.7	3.8	2.6	6.2	4.0	2.7	5.9	4.1		1.8	3.7			2.7	
46.0	5.3	3.6	2.5	5.8	3.8	2.6	5.6	3.9	2.6	1.6	3.5			2.5	
48.0	4.9	3.4	2.4	5.4	3.6	2.5	5.3	3.7	2.5		3.2	2.6		2.3	1.9
50.0	4.6	3.2	2.3	5.1	3.4	2.4	5.0	3.6	2.4		3.0	2.5		2.1	1.7
54.0	4.1	2.9	2.1	4.5	3.1	2.2	4.4	3.2	2.3		2.6	2.2		1.7	
58.0	3.6	2.6	2.0	4.0	2.8	2.0	3.9	2.9	2.1		2.3	1.9			
62.0	3.2	2.3	1.8	3.5	2.5	1.9	3.5	2.7	2.0		1.9	1.6			
66.0	2.8	2.1	1.7	3.1	2.3	1.8	3.1	2.4	1.8		1.6				
70.0	2.5	1.9	1.7	2.8	2.1	1.7	2.7	2.1	1.8						
74.0	2.2	1.8		2.5	1.9	1.7	2.3	1.9	1.6						
78.0	1.9	1.7		2.1	1.8		1.8	1.7	1.5						
82.0				1.7	1.7			1.5							
θ(°)	20~83	30~84.5	51~84.5	23~83	32~84.5	51~84.5	35~83	40~84.5	51~84.5	65~83	60~84.5	70~84.5	80~83	70~84.5	80~84.5
標準フック										12.2t					
フック重量										440kg					
標準巻掛本数										1					

●PS+ブーム+2.0m+47.5m油圧チルトジブ
カウンタウエイト 138t、アウトリガ張出幅 8.5m

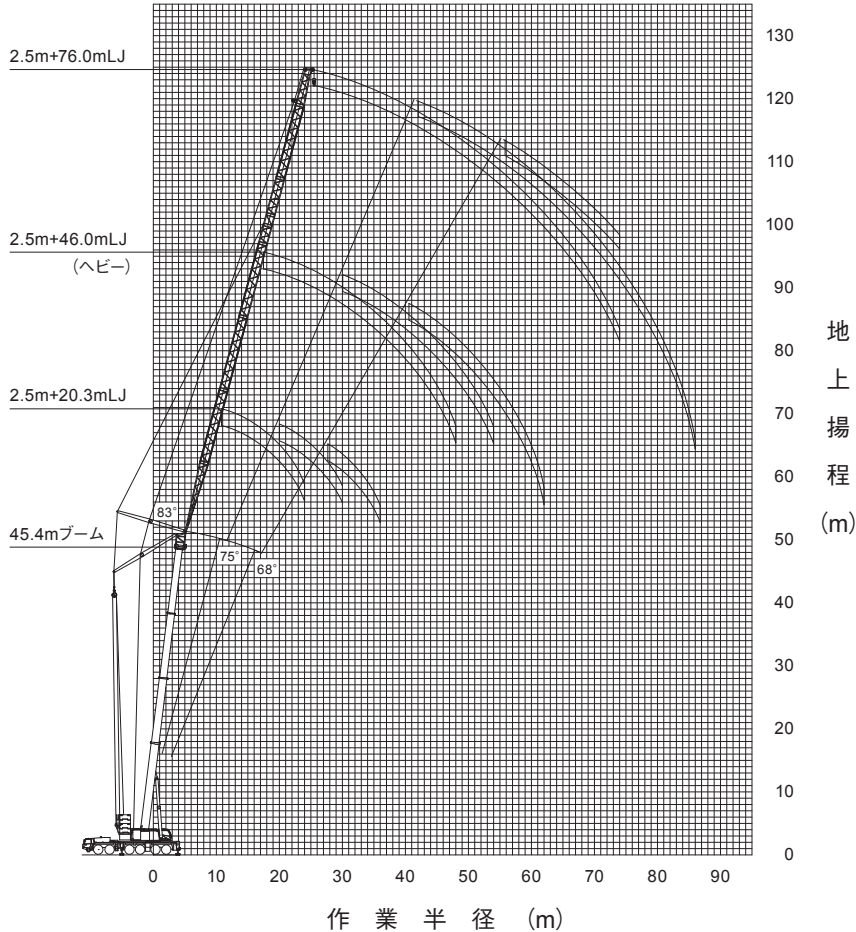
(単位:t)

ブーム長さ(m) 作業半径 (m)	40.4		45.4		50.5	
	オフセット		オフセット		オフセット	
	0°	20°	0°	20°	0°	20°
16.0	6.7					
18.0	6.7		5.6			
20.0	6.7		5.6		3.3	
22.0	6.7		5.6		3.3	
24.0	6.7		5.6		3.3	
26.0	6.7		5.6		3.3	
28.0	6.7		5.6		3.3	
30.0	6.7		5.6		3.3	
32.0	6.7		5.6		3.3	
34.0	6.4	3.7	5.6		3.3	
36.0	5.9	3.5	5.6	3.6	3.3	
38.0	5.4	3.2	5.6	3.4	3.3	3.5
40.0	5.0	3.0	5.4	3.1	3.3	3.3
42.0	4.6	2.8	5.0	2.9	3.3	3.1
44.0	4.3	2.6	4.7	2.7	3.3	2.9
46.0	4.0	2.4	4.3	2.6	3.3	2.7
48.0	3.7	2.3	4.0	2.4	3.3	2.5
50.0	3.4	2.1	3.7	2.2	3.3	2.4
54.0	2.9	1.8	3.2	1.9	3.3	2.1
58.0	2.5	1.6	2.8	1.7	2.9	1.8
62.0	2.1		2.4	1.5	2.5	1.6
66.0	1.8		2.1		2.2	
70.0	1.5		1.8		1.8	
74.0			1.5		1.5	
θ(°)	40~84.5	62~84.5	40~84.5	62~84.5	44~84.5	65~84.5
標準フック	12.2t					
フック重量	440kg					
標準巻掛本数	1					

TADANO ATF400G-6

■作業範囲図

●ブーム+ラフィングジブ (LJ)



(注意)

1. 上図はブームおよびジブのたわみを含んでいません。
2. カウンタウエイト138t、アウトリガ張出幅8.5mの性能を図示しています。

縮尺 1/1200

■定格総荷重表注意事項

◆性能設定のあるカウンタウエイトとアウトリガ張出幅の組合せを、下表に○印で示します。

カウンタウエイト アウトリガ張出幅	138t	118t	98t	78t	58t	47t
8.5m	○	○	○	○	○	○
8.0m	△	○	○	○	○	○
6.8m	△	△	○	○	△	△

◆各ブーム長さにおける各伸縮ブームの伸長状態 (伸長割合%) は、下表のとおりです。

ブーム長さ	15.0m	20.1m	25.1m	30.2m	35.3m	40.4m	45.4m	50.5m	55.6m
伸縮ブーム1	0	45	90	90	90	90	90	90	90
伸縮ブーム2	0	0	0	45	90	90	90	90	90
伸縮ブーム3	0	0	0	0	0	45	90	90	90
伸縮ブーム4	0	0	0	0	0	0	0	45	90

◆定格総荷重は、つり具質量とフック質量 (80トフック: 1,550kg、35トフック: 950kg、12.2トフック: 440kg) を含んだ値を示します。

◆定格総荷重は、ブームのたわみを含んだ実際の作業半径に基づいています。

◆Bピン (ブーム固定ピン) を挿入していない状態では使用できません。

◆定格総荷重表中の標準巻掛本数よりも少ない本数で使用する場合、最大荷重の上限は下表のとおりです。

巻掛本数	5本	4本	3本	2本	1本
最大荷重	58.6t	47.4t	35.9t	24.1t	12.2t

◆定格総荷重は、アウトリガを水平堅土上に設置したときの値です。

◆定格総荷重表は、風による影響を含んでいません。瞬間最大風速が10m/s以上の風速では、クレーン作業を中止してください。

定格総荷重表中の線、および用語説明

◆太線より上側はクレーンの強度に、下側はクレーンの安定に基づいています。

◆「オフセット」はブームの中心線とジブの中心線とのなす角度を示します。

◆「θ(°)」は、無負荷状態で作動可能なジブオフセット角度範囲を示します。

TADANO ATF400G-6

■ 定格総荷重表

● ボーム+2.5m+46.0m(ヘビー) LJ カウンタウエイト 138t、アウトリガ張出幅 8.5m (単位: t)

ボーム長さ ボーム起伏角 作業半径(m)	15.0m			20.1m			25.1m			30.2m			35.3m			40.4m			45.4m			50.5m			55.6m					
	83°	75°	68°	83°	75°	68°	83°	75°	68°	83°	75°	68°	83°	75°	68°	83°	75°	68°	83°	75°	68°	83°	75°	68°	83°	75°	68°			
16.0	36.7																													
18.0	35.8																													
20.0	35.1				30.8																									
22.0	34.3				29.7								18.5																	
24.0	33.2				29.2								18.2																	
26.0	31.2	31.4			28.7								17.9																	
28.0	29.4	29.5			27.6	27.1							17.7																	
30.0	27.8	27.9			26.1	25.6							17.4																	
32.0	26.4	26.4	26.3		24.8	24.0							17.2	17.3																
34.0	25.1	25.1	25.0	23.4	23.1	22.5	21.1	21.1					17.0	17.1																
36.0	23.9	23.9	23.8	22.5	22.0	21.4	20.8	20.2					16.8	16.9																
38.0	22.1	22.8	22.7	21.6	21.0	20.4	20.3	19.3	18.4				16.6	16.6																
40.0	19.7	21.8	21.7	20.7	20.1	19.5	19.4	18.4	17.5	16.4			16.0	16.0																
42.0	17.0	20.8	20.7	19.3	19.2	18.7	18.7	17.6	16.8	16.3			15.3	15.3																
44.0	14.4	19.1	19.9	16.7	18.4	17.9	17.9	16.9	16.0	16.1	14.4		13.0	15.0	12.7	11.1														
46.0		16.8	19.1		17.7	17.2	16.0	16.2	15.3	15.5	13.7	12.2	14.3	12.0	10.4	12.9	11.4	10.1												
48.0		13.9	17.8		17.1	16.5		15.6	14.5		13.0	11.5		11.3	9.8															
50.0					15.9			15.1	13.7		12.4	10.9		10.8	9.2															
54.0									12.6					9.8	8.2															
58.0														7.4																
62.0																														
66.0																														
θ(°)	8~62	8~61	8~46	8~60	8~55	8~46	8~65	8~58	8~55	8~62	8~53	8~60	8~66	8~56	8~58	8~58	8~47	8~63	8~53	8~58	8~61	8~66	8~48	8~66	8~58	8~59				
標準フック	80t									35t															12.2t					
フック質量	1550kg									950kg															440kg					
標準巻掛本数	4			3						2															1					

● ボーム+2.5m+52.0m(ヘビー) LJ カウンタウエイト 138t、アウトリガ張出幅 8.5m (単位: t)

ボーム長さ ボーム起伏角 作業半径(m)	15.0m			20.1m			25.1m			30.2m			35.3m			40.4m			45.4m			50.5m			55.6m					
	83°	75°	68°	83°	75°	68°	83°	75°	68°	83°	75°	68°	83°	75°	68°	83°	75°	68°	83°	75°	68°	83°	75°	68°	83°	75°	68°			
18.0	29.8																													
20.0	29.2																													
22.0	27.8				22.3																									
24.0	25.3				21.5																									
26.0	23.5				21.1																									
28.0	22.2	24.5			20.7																									
30.0	21.0	22.3			20.4	20.4																								
32.0	19.8	21.1			19.5	20.1																								
34.0	18.8	19.9			18.6	19.5																								
36.0	17.8	18.9	19.8		17.7	19.0																								
38.0	16.9	17.9	18.8	16.9	18.1	18.6																								
40.0	16.1	17.0	17.9	16.1	17.2	17.8	16.1	16.7	15.8																					
42.0	15.3	16.2	17.0	15.3	16.4	17.0	15.3	16.0	15.1	14.2	14.1																			
44.0	14.6	15.4	16.1	14.6	15.7	16.3	14.7	15.4	14.5	14.1	13.9	12.8																		
46.0	13.9	14.7	15.4	14.0	15.0	15.7	14.1	14.8	13.9	13.6	13.3	12.2	13.5	11.9	10.7															
48.0	13.2	14.0	14.7	13.4	14.3	15.1	13.5	14.2	13.4	13.2	12.8	11.8	13.0	11.5	10.2	11.7	10.0													
50.0	11.8	13.4	14.0	12.8	13.7	14.5	12.9	13.7	12.8	12.7	12.3	11.3	12.6	11.0	9.8	11.3	9.6	8.2												
54.0		11.6	12.8		12.6	13.3		12.8	11.9					10.3	9.0															
58.0														9.1																
62.0														8.4																
66.0														7.8																
70.0														7.2																
θ(°)	8~63	8~62	8~47	8~61	8~56	8~42	8~59	8~52	8~48	8~58	8~62	8~56	8~56	8~56	8~48	8~55	8~52	8~58	8~64	8~62	8~49	8~62	8~57	8~59	8~60	8~52	8~39			
標準フック	80t									35t															12.2t					
フック質量	1550kg									950kg															440kg					
標準巻掛本数	3			2			2			1															1					

● ボーム+2.5m+58.0m(ヘビー) LJ カウンタウエイト 138t、アウトリガ張出幅 8.5m (単位: t)

ボーム長さ ボーム起伏角 作業半径(m)	15.0m			20.1m			25.1m			30.2m			35.3m			40.4m			45.4m			50.5m			55.6m			
	83°	75°	68°	83°	75°	68°	83°	75°	68°	83°	75°	68°	83°	75°	68°	83°	75°	68°	83°	75°	68°	83°	75°	68°	83°	75°	68°	
20.0	21.8																											
22.0	20.4				19.9																							
24.0	19.1				19.5																							
26.0	18.0				18.3																							
28.0	16.9				17.2																							
30.0	16.0	17.1			16.3																							
32.0	15.2	16.2			15.4	16.8																						
34.0	14.4	15.3			14.6	15.9																						
36.0	13.7	14.6			14.6	15.1																						
38.0	13.1	13.9			13.3	14.3																						
40.0	12.5	13.2	13.9		12.7	13.6																						
42.0	12.0	12.7	13.2	12.2	13.0	13.8	12.3	13.4																				
44.0	11.5	12.1	12.7	11.7	12.5	13.2	11.8	12.8	12.7	12.0	12.4																	
46.0	11.1	11.6	12.1	11.2	12.0	12.6	11.4	12.3	12.1	11.5	11.9	10.8																
48.0	10.7	11.2	11.6	10.8	11.5	12.1	10.9	11.8	11.6	11.1	11.4	10.3	11.2	10.8														
50.0	10.3	10.8	11.2	10.4	11.0	11.6	10.6	11.3	11.2	10.7	11.0	9.9	10.8	10.3	9.0	10.4	9.2											
54.0	9.8	10.1	10.4	9.8	10.3	10.8	9.9	10.5	10.4	10.0	10.2																	

TADANO ATF400G-6

■定格総荷重表

●ブーム+2.5m+32.3mLJ カウンタウエイト 118t、アウトリガ張出幅 8.5m

(単位: t)

Table with columns for boom length (15.0m, 20.1m, 25.1m, 30.2m, 35.3m, 40.4m, 45.4m, 50.5m) and jib angle (83°, 75°, 68°). Rows show load capacity in tons for various boom heights (12.0m to 50.0m).

●ブーム+2.5m+34.0mLJ カウンタウエイト 118t、アウトリガ張出幅 8.5m

(単位: t)

Table with columns for boom length (15.0m, 20.1m, 25.1m, 30.2m, 35.3m, 40.4m, 45.4m, 50.5m, 55.6m) and jib angle (83°, 75°, 68°). Rows show load capacity in tons for various boom heights (14.0m to 54.0m).

●ブーム+2.5m+40.0mLJ カウンタウエイト 118t、アウトリガ張出幅 8.5m

(単位: t)

Table with columns for boom length (15.0m, 20.1m, 25.1m, 30.2m, 35.3m, 40.4m, 45.4m, 50.5m, 55.6m) and jib angle (83°, 75°, 68°). Rows show load capacity in tons for various boom heights (14.0m to 58.0m).

●ブーム+2.5m+46.0m(ヘビー)LJ カウンタウエイト 118t、アウトリガ張出幅 8.5m

(単位: t)

Table with columns for boom length (15.0m, 20.1m, 25.1m, 30.2m, 35.3m, 40.4m, 45.4m, 50.5m, 55.6m) and jib angle (83°, 75°, 68°). Rows show load capacity in tons for various boom heights (16.0m to 66.0m).



TADANO ATF400G-6

■定格総荷重表

●ブーム+2.5m+52.0m(ヘビー)LJ カウンタウエイト 118t、アウトリガ張出幅 8.5m

(単位: t)

Table with columns for boom length (15.0m to 55.6m) and boom angle (83°, 75°, 68°). Rows show counterweight and outrigger capacity. Includes a summary row for counterweight (35t) and outrigger weight (440kg).

●ブーム+2.5m+58.0m(ヘビー)LJ カウンタウエイト 118t、アウトリガ張出幅 8.5m

(単位: t)

Table with columns for boom length (15.0m to 55.6m) and boom angle (83°, 75°, 68°). Rows show counterweight and outrigger capacity. Includes a summary row for counterweight (35t) and outrigger weight (440kg).

●ブーム+2.5m+64.0m(ヘビー)LJ カウンタウエイト 118t、アウトリガ張出幅 8.5m

(単位: t)

Table with columns for boom length (15.0m to 55.6m) and boom angle (83°, 75°, 68°). Rows show counterweight and outrigger capacity. Includes a summary row for counterweight (35t) and outrigger weight (440kg).

●ブーム+2.5m+70.0mLJ カウンタウエイト 118t、アウトリガ張出幅 8.5m

(単位: t)

Table with columns for boom length (15.0m to 50.5m) and boom angle (83°, 75°, 68°). Rows show counterweight and outrigger capacity. Includes a summary row for counterweight (35t) and outrigger weight (440kg).



TADANO ATF400G-6

■ 定格総荷重表

● ブーム+2.5m+46.0m(ライト) LJ カウンタウエイト 118t、アウトリガ張出幅 8.5m

(単位: t)

Table with columns for boom length (15.0m to 55.6m) and angle (83°, 75°, 68°). Rows show load capacity (16.0 to 66.0) and other specifications like counterweight (35t) and hook weight (950kg).

● ブーム+2.5m+52.0m(ライト) LJ カウンタウエイト 118t、アウトリガ張出幅 8.5m

(単位: t)

Table with columns for boom length (15.0m to 55.6m) and angle (83°, 75°, 68°). Rows show load capacity (18.0 to 70.0) and other specifications like counterweight (35t) and hook weight (950kg).

● ブーム+2.5m+58.0m(ライト) LJ カウンタウエイト 118t、アウトリガ張出幅 8.5m

(単位: t)

Table with columns for boom length (15.0m to 55.6m) and angle (83°, 75°, 68°). Rows show load capacity (20.0 to 74.0) and other specifications like counterweight (35t) and hook weight (950kg).

● ブーム+2.5m+64.0m(ライト) LJ カウンタウエイト 118t、アウトリガ張出幅 8.5m

(単位: t)

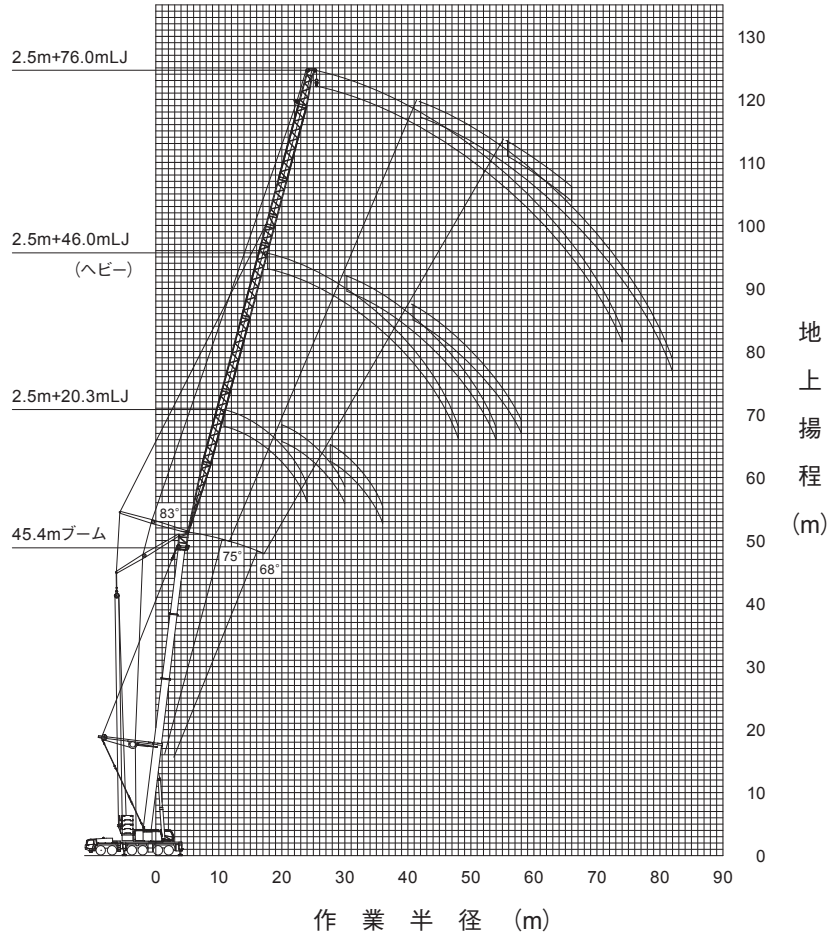
Table with columns for boom length (15.0m to 55.6m) and angle (83°, 75°, 68°). Rows show load capacity (24.0 to 78.0) and other specifications like counterweight (35t) and hook weight (950kg).



TADANO ATF400G-6

■作業範囲図

●PS+ブーム+ラフィングジブ (LJ)



(注意)

1. 上図はブームおよびジブのたわみを含んでいません。
2. カウンタウエイト138t、アウトリガ張出幅8.5mの性能を図示しています。

縮尺 1/1200

■定格総荷重表注意事項

◆性能設定のあるカウンタウエイトとアウトリガ張出幅の組合せを、下表に○印で示します。

カウンタウエイト アウトリガ張出幅	138t	118t	98t	78t	58t	47t
8.5m	○	○	○	○	○	○
8.0m	△	○	○	○	○	○
6.8m	△	△	○	○	△	△

◆各ブーム長さにおける各伸縮ブームの伸長状態 (伸長割合%) は、下表のとおりです。

ブーム長さ	35.3m	40.4m	45.4m	50.5m	55.6m
伸縮ブーム1	90	90	90	90	90
伸縮ブーム2	90	90	90	90	90
伸縮ブーム3	0	45	90	90	90
伸縮ブーム4	0	0	0	45	90

- ◆定格総荷重は、つり具質量とフック質量 (80トフック: 1,550kg、35トフック: 950kg、12.2トフック: 440kg) を含んだ値を示します。
- ◆定格総荷重は、ブームのたわみを含んだ実際の作業半径に基づいています。
- ◆ブーム長さ35.3m未満での性能設定はありません。また、Bピン (ブーム固定ピン) を挿入していない状態では使用できません。
- ◆定格総荷重表中の標準巻掛本数よりも少ない本数で使用する場合、最大荷重の上限は下表のとおりです。

巻掛本数	3本	2本	1本
最大荷重	35.9t	24.1t	12.2t

- ◆定格総荷重は、アウトリガを水平堅土上に設置したときの値です。
- ◆定格総荷重表は、風による影響を含んでいません。瞬間最大風速が10m/s以上の風速では、クレーン作業を中止してください。

定格総荷重表中の線、および用語説明

- ◆太線より上側はクレーンの強度に、下側はクレーンの安定に基づいています。
- ◆「オフセット」はブームの中心線とジブの中心線とのなす角度を示します。
- ◆「 θ (°)」は、無負荷状態で作動可能なジブオフセット角度範囲を示します。

TADANO ATF400G-6

■ 定格総荷重表

● PS+ブーム+2.5m+20.3mLJ (単位:t)
 カウンタウエイト 138t、アウトリガ張出幅 8.5m

ブーム長さ (ブーム起伏時 作業半径(m))	35.3m			40.4m			45.4m		
	83°	75°	68°	83°	75°	68°	83°	75°	68°
16.0	39.8								
18.0	35.5			31.1					
20.0	31.7			27.6			26.7		
22.0	28.0			22.0			21.5		
24.0		30.1					18.5		
26.0		27.2			21.4				
28.0		21.3			19.0				
30.0			22.8		16.5			16.4	
32.0			20.3						
34.0						15.9			
36.0									14.0
θ(°)	18~58	18~57	18~47	18~54	18~67	18~48	18~64	18~52	18~49
標準フック	80t			35t					
フック質量	1550kg			950kg					
標準巻掛本数	4			3					

● PS+ブーム+2.5m+32.3mLJ (単位:t)
 カウンタウエイト 138t、アウトリガ張出幅 8.5m

ブーム長さ (ブーム起伏時 作業半径(m))	35.3m			40.4m			45.4m			50.5m		
	83°	75°	68°	83°	75°	68°	83°	75°	68°	83°	75°	68°
18.0	30.8											
20.0	30.3			20.8								
22.0	29.4			20.3			16.5			12.5		
24.0	26.9			19.9			13.8			13.0		
26.0	22.4			19.0			15.8			11.9		
28.0	20.4	22.8		17.5	17.7		15.6			11.7		
30.0	18.6	20.9		16.0	17.7		15.3			11.6		
32.0	16.9	19.3		14.5	16.2		13.9	15.1		11.3		
34.0	15.2	17.8	19.2	13.1	15.0		12.5	14.2		11.0	11.5	
36.0		16.3	17.8		13.8			13.0		11.0	11.2	
38.0		14.9	16.5		12.6	13.7		12.0		10.9		
40.0		13.4	15.3		11.5	12.7		11.0	11.9		10.7	
42.0		14.1		10.3	11.7			9.9	11.0	10.2		
44.0				12.9		10.8			10.2		9.1	10.6
46.0						9.9				9.4		9.4
48.0										8.6		8.6
50.0												7.9
θ(°)	8~64	8~61	8~52	8~60	8~69	8~53	8~58	8~57	8~53	8~65	8~62	8~54
標準フック	35t			950kg								
フック質量				950kg								
標準巻掛本数	3			2								

● PS+ブーム+2.5m+34.0mLJ (単位:t)
 カウンタウエイト 138t、アウトリガ張出幅 8.5m

ブーム長さ (ブーム起伏時 作業半径(m))	35.3m			40.4m			45.4m			50.5m			55.6m		
	83°	75°	68°	83°	75°	68°	83°	75°	68°	83°	75°	68°	83°	75°	68°
18.0	27.8														
20.0	24.4			19.8											
22.0	22.8			19.3			15.6								
24.0	21.2			18.9			15.2			11.5			7.9		
26.0	19.4			18.4			15.0			11.4			7.7		
28.0	17.7	21.2		17.6			14.7			11.4			7.7		
30.0	16.1	19.5		16.1	17.5		14.4	14.4		11.1			7.7		
32.0	14.6	18.0		14.6	16.3		13.8	14.4		11.0			7.7		
34.0	12.9	16.6		13.3	15.0		12.7	14.1		10.7	11.1		7.7		
36.0		15.3	17.5	12.0	13.8		11.4	13.2		10.6	10.8		7.5	7.2	
38.0		14.0	16.2		12.7	13.6		12.0			10.5		7.2	7.2	
40.0		12.8	15.0		11.7	12.6		11.0			10.5		7.0	7.0	
42.0		11.4	13.9		10.6	11.7		10.1	11.0		10.1		7.0	7.0	
44.0		12.9			10.8		9.1	10.1		9.3	10.3		7.0	7.0	
46.0			11.8			10.0		9.4		8.3	9.3		6.6	6.9	
48.0						9.1		8.6		8.6	9.6		6.7	6.7	
50.0								7.8		7.9	8.9		6.4	6.4	
54.0													6.4	6.4	
θ(°)	8~56	8~64	8~54	8~62	8~55	8~55	8~59	8~59	8~56	8~57	8~64	8~45	8~63	8~55	8~58
標準フック	35t			950kg			440kg			12.2t					
フック質量				950kg			440kg			12.2t					
標準巻掛本数	3			2			1								

● PS+ブーム+2.5m+40.0mLJ (単位:t)
 カウンタウエイト 138t、アウトリガ張出幅 8.5m

ブーム長さ (ブーム起伏時 作業半径(m))	35.3m			40.4m			45.4m			50.5m			55.6m		
	83°	75°	68°	83°	75°	68°	83°	75°	68°	83°	75°	68°	83°	75°	68°
20.0	20.8														
22.0	20.4			17.2											
24.0	20.0			16.8			13.4								
26.0	19.6			16.5			13.2			10.3			8.2		
28.0	18.7			16.2			13.1			10.3			8.0		
30.0	17.7	19.1		15.9			13.0			10.2			7.8		
32.0	16.7	18.8		15.6			12.8			10.0			7.7		
34.0	15.7	18.1		15.0	15.4		12.7			9.8			7.5		
36.0	14.8	17.0		14.1	15.0		12.4	12.6		9.7			7.3		
38.0	14.0	15.8		13.0	14.2		11.3	12.1		9.6	9.7		7.2	7.3	
40.0	12.9	14.7	15.3	11.9	13.2		10.3	11.4		9.4	9.5		7.0	7.1	
42.0		13.6	14.6	10.8	12.5	12.7	9.3	10.5		9.2	9.4		6.9	6.9	
44.0		12.6	13.7		11.5	12.1		9.7	10.2		9.2		6.7	6.8	
46.0		11.5	12.8		10.6	11.4		9.0	9.5		8.8		6.6	6.6	
48.0		10.4	11.9		9.8	10.7		8.3	8.9		8.3	8.8		6.5	6.5
50.0			11.0			10.0		7.5	8.3		7.6	8.1		6.3	6.3
54.0									7.1			5.9		6.0	6.0
58.0														5.8	5.8
θ(°)	8~59	8~65	8~45	8~64	8~57	8~39	8~61	8~60	8~46	8~59	8~54	8~58	8~65	8~49	8~47
標準フック	35t			950kg			440kg			12.2t					
フック質量				950kg			440kg			12.2t					
標準巻掛本数	2			1											

● PS+ブーム+2.5m+46.0m(ヘビー) LJ (単位:t)
 カウンタウエイト 138t、アウトリガ張出幅 8.5m

ブーム長さ (ブーム起伏時 作業半径(m))	35.3m			40.4m			45.4m			50.5m			55.6m		
	83°	75°	68°	83°	75°	68°	83°	75°	68°	83°	75°	68°	83°	75°	68°
22.0	17.1														
24.0	16.8			14.0											
26.0	16.5			13.8			12.0		9.2						
28.0	16.2			13.7			11.8		9.0				6.6		
30.0	16.0			13.5			11.6		8.9				6.5		
32.0	15.7			13.3			11.5		8.9				6.5		
34.0	15.4	15.4		13.2			11.4		8.9				6.2		
36.0	14.8	15.2		13.0	13.1		11.2		8.5				6.1		
38.0	13.7	14.4		12.2	12.9		11.0	11.2	8.3				6.0		
40.0	12.7	13.5		11.3	12.0		10.6	10.9	8.2	8.2			5.9		
42.0	11.8	12.6	12.7	10.5	11.2		9.7	10.2	8.1	8.1			5.8	5.7	
44.0	10.9	11.9	12.1	9.6	10.4		8.9	9.5	7.9	7.9			5.7	5.6	
46.0	9.9	11.0	11.5	8.8	9.7	9.9	8.2	8.9	7.8	7.8			5.6	5.5	
48.0	10.2	10.7		9.0	9.4	7.5	8.3	8.5	7.5	7.7			5.5	5.4	
50.0	9.5	10.1		8.4	8.8		7.7	7.9	7.5	7.5			5.3	5.3	
54.0			8.8	7.1	7.7		6.6	6.9	6.5	6.7			5.0	5.0	
58.0						6.6		6.0	5.4	5.8			4.8	4.8	
62.0									5.0	5.0			4.6	4.6	
66.0													4.2	4.2	
θ(°)	8~60	8~49	8~41	8~58	8~58	8~47	8~63	8~53	8~41	8~61	8~66	8~48	8~66	8~58	8~59
標準フック	35t			950kg			440kg			12.2t					
フック質量				950kg			440kg			12.2t					
標準巻掛本数	2			1											

● PS+ブーム+2.5m+52.0m(ヘビー) LJ (単位:t)
 カウンタウエイト 138t、アウトリガ張出幅 8.5m

ブーム長さ (ブーム起伏時 作業半径(m))	35.3m			40.4m			45.4m			50.5m			55.6m		
	83°	75°	68°	83°	75°	68°	83°	75°	68°	83°	75°	68°	83°	75°	68°
24.0	15.5														
26.0	15.3														
28.0	15.1					12.9			10.5			7.8			
30.0	14.9					12.7			10.3			7.7			
32.0	14.8					12.6			10.2			7.5			
34.0	14.6					12.4			10.1			7.4			
36.0	14.5	14.5				12.3			10.0			7.3			
38.0	14.4	13.9				12.0			9.9						

TADANO ATF400G-6

■ 定格総荷重表

● PS+ブーム+2.5m+70.0mLJ

カウンタウエイト 138t、アウトリガ張出幅 8.5m (単位：t)

ブーム長さ (ブーム起立角 作業半径(m))	35.3m			40.4m			45.4m			50.5m		
	83°	75°	68°	83°	75°	68°	83°	75°	68°	83°	75°	68°
32.0	10.3											
34.0	10.2			8.0			6.1					
36.0	10.1			8.0			6.0			3.9		
38.0	10.0			7.9			5.9			3.8		
40.0	9.9			7.8			5.8			3.8		
42.0	9.8			7.8			5.8			3.8		
44.0	9.7			7.7			5.8			3.8		
46.0	9.7	8.4		7.6			5.7			3.8		
48.0	9.6	8.0		7.6	6.7		5.6			3.7		
50.0	9.3	7.7		7.5	6.4		5.6	5.6		3.7		
54.0	8.6	7.1		7.1	5.9		5.5	5.4		3.6	3.5	
58.0	8.0	6.5	5.2	6.4	5.4		5.4	5.0		3.6	3.4	
62.0	7.1	6.0	4.7	5.5	4.9	3.5	5.0	4.5	2.9	3.5	3.3	
66.0	6.2	5.6	4.3	4.7	4.5	3.1	4.2	4.1	2.6	3.5	3.3	1.7
70.0	5.2	5.2	3.9	4.0	4.2	2.8	3.5	3.6	2.2	3.4	3.1	
74.0		4.8	3.6		3.6	2.5		3.1	2.0	2.8		
78.0			3.1		3.0	2.1		2.6	1.5		2.4	
82.0						1.6						
θ(°)	8~65	8~54	8~46	8~63	8~61	8~51	8~62	8~57	8~39	8~60	8~54	8~20
標準フック	12.2t											
フック質量	440kg											
標準巻掛本数	1											

● PS+ブーム+2.5m+76.0mLJ

カウンタウエイト 138t、アウトリガ張出幅 8.5m (単位：t)

ブーム長さ (ブーム起立角 作業半径(m))	35.3m			40.4m			45.4m					
	83°	75°	68°	83°	75°	68°	83°	75°	68°			
34.0	8.6											
36.0	8.6						6.6			4.8		
38.0	8.5						6.5			4.8		
40.0	8.4						6.5			4.8		
42.0	8.3						6.4			4.7		
44.0	8.3						6.4			4.7		
46.0	8.2						6.3			4.6		
48.0	8.1	6.4					6.3			4.6		
50.0	7.9	6.2					6.3	5.2		4.6		
54.0	7.3	5.6					6.0	4.0		4.5	4.3	
58.0	6.8	5.2					6.0	4.3		4.4	3.9	
62.0	6.4	4.8	3.4				5.4	4.0		4.3	3.5	
66.0	6.0	4.4	3.1	4.7	3.6	2.2	4.1	3.2	2.2	4.1	3.2	1.6
70.0	5.4	4.0	2.8	4.0	3.3	1.9	3.5	2.8				
74.0	4.6	3.7	2.5	3.4	3.0	1.6	3.0	2.6				
78.0		3.5	2.2		2.7			2.7				
82.0			3.2	1.7		2.5						
θ(°)	8~61	8~60	8~43	8~60	8~56	8~29	8~59	8~53	8~18			
標準フック	12.2t											
フック質量	440kg											
標準巻掛本数	1											

● PS+ブーム+2.5m+46.0m(ライト)LJ

カウンタウエイト 138t、アウトリガ張出幅 8.5m (単位：t)

ブーム長さ (ブーム起立角 作業半径(m))	35.3m			40.4m			45.4m			50.5m			55.6m		
	83°	75°	68°	83°	75°	68°	83°	75°	68°	83°	75°	68°	83°	75°	68°
22.0	17.7														
24.0	17.1														
26.0	16.4			14.2			12.6			9.3					
28.0	15.5			13.9			12.5			9.1			6.8		
30.0	14.5			13.7			12.3			9.0			6.7		
32.0	13.7			13.2			12.1			8.8			6.5		
34.0	12.8	14.9		12.6			11.9			8.7			6.4		
36.0	12.0	14.1		12.0	13.3		11.5			8.6			6.3		
38.0	11.3	13.2		11.3	13.0		11.1	11.9		8.4			6.2		
40.0	10.7	12.4		10.7	12.3		10.6	11.7		8.3	8.4		6.1		
42.0	10.1	11.7	13.2	10.1	11.6		10.2	11.4		8.2	8.2		6.0	5.9	
44.0	9.5	11.0	12.5	9.6	10.8		9.7	10.8		8.1	8.1		5.9	5.8	
46.0	9.0	10.4	11.8	9.1	10.1	10.2	9.1	10.1		7.9	8.0		5.7	5.7	
48.0		9.8	11.1	9.4	9.7	8.4	9.4	9.2	7.7	7.8			5.6	5.6	
50.0		9.3	10.5	8.7	9.2	8.8	8.8		7.7	7.7	7.7		5.5	5.5	
54.0			9.3	7.4	8.1	7.6	8.1		6.8	7.1			5.3	5.2	
58.0					7.0		7.2		5.8	6.2			5.0	5.0	
62.0														4.8	
66.0															4.4
θ(°)	8~60	8~49	8~41	8~58	8~58	8~47	8~63	8~53	8~41	8~61	8~66	8~48	8~66	8~58	8~59
標準フック	35t												12.2t		
フック質量	950kg												440kg		
標準巻掛本数	2												1		

● PS+ブーム+2.5m+52.0m(ライト)LJ

カウンタウエイト 138t、アウトリガ張出幅 8.5m (単位：t)

ブーム長さ (ブーム起立角 作業半径(m))	35.3m			40.4m			45.4m			50.5m			55.6m			
	83°	75°	68°	83°	75°	68°	83°	75°	68°	83°	75°	68°	83°	75°	68°	
26.0	14.0															
28.0	13.3						12.0			10.2			7.8			
30.0	12.7						11.6			10.1			7.6		5.6	
32.0	12.0						11.1			9.8			7.5		5.5	
34.0	11.4						10.5			9.6			7.4		5.4	
36.0	10.7						10.0			9.2			7.3		5.3	
38.0	10.1	11.7					9.5			8.9			7.2		5.2	
40.0	9.5	11.0					9.0	10.4		8.5	9.4		7.1		5.1	
42.0	9.0	10.4					8.5	9.9		8.2	9.2		7.1	7.0	5.1	
44.0	8.5	9.8					8.0	9.4		7.8	8.8		6.9	7.0	5.0	4.9
46.0	8.0	9.3	10.4				7.6	8.9		7.4	8.5		6.7	6.9	4.9	4.8
48.0	7.6	8.7	9.9	7.2	8.4		7.1	8.2		7.1	8.2		6.5	6.8	4.9	4.8
50.0	7.2	8.3	9.3	6.8	8.0	8.1	6.8	7.8		6.8	7.8		6.3	6.7	4.8	4.7
54.0		7.4	8.3		6.2	7.5	6.1	7.1	7.3	5.8	6.5	6.5	4.6	4.5		
58.0		6.7	7.5		6.4	7.0		6.2	6.4	5.6	6.1	6.1	4.4	4.3		
62.0			6.7			6.3		5.2	5.6		5.2	5.5	4.2	4.1		
66.0										4.9			4.7			
70.0														4.7		
74.0															4.0	
78.0																3.8
θ(°)	8~56	8~56	8~48	8~55	8~52	8~43	8~64	8~62	8~49	8~62	8~57	8~43	8~60	8~52	8~50	
標準フック	35t												12.2t			
フック質量	950kg												440kg			
標準巻掛本数	2												1			

● PS+ブーム+2.5m+58.0m(ライト)LJ

カウンタウエイト 138t、アウトリガ張出幅 8.5m (単位：t)

ブーム長さ (ブーム起立角 作業半径(m))	35.3m			40.4m			45.4m			50.5m			55.6m		
	83°	75°	68°	83°	75°	68°	83°	75°	68°	83°	75°	68°	83°	75°	68°
26.0	14.1														
28.0	13.9			11.3											
30.0	13.8			11.2			8.8								
32.0	13.6			11.1			8.7			6.4			4.4		
34.0	13.4			11.0			8.6			6.3			4.3		
36.0	13.1			10.8			8.5			6.2			4.2		
38.0	12.7	13.3		10.7			8.5			6.1			4.1		
40.0	12.2	13.0		10.6			8.4			6.1			4.1		
42.0	11.8	12.5		10.5	10.5		8.3			6.0			4.0		
44.0	11.4	12.0		10.3	10.4		8.2	8.2		5.9			4.0		
46.0	10.9	11.4		9.7	10.0		8.1	8.1		5.8	5.8		3.9		
48.0	10.3	10.7		9.0	9.9		8.1	8.0		5.8	5.7		3.9	3.7	
50.0	9.6	10.1	9.1	8.4	8.7		7.7	7.9		5.7	5.7		3.8	3.7	
54.0	8.4	8.9	8.4	7.3	7.7	7.2	6.7	6.9		5.6	5.5		3.7	3.6	
58.0	7.1	7.8	7.7	6.2	6.7	6.6	5.7	6.0	5.6	5.5	5.4	4.6	3.7	3.5	
62.0		6.8	7.1		5.8	6.0		5.2	5.1		4.2		3.4	3.2	
66.0			6.3		4.9	5.3		4.5	4.6		3.5		3.3	3.2	
70.0						4.6			4.0		3.5		3.2	2.9	
74.0											3.2		3.2		
78.0													3.2		
θ(°)	8~63	8~52	8~44	8~61	8~60	8~50	8~59	8~56	8~44	8~58	8~52	8~50	8~57	8~60	8~45
標準フック	35t												12.2t		
フック質量	950kg												440kg		
標準巻掛本数	2												1		

● PS+ブーム+2.5m+64.0m(ライト)LJ