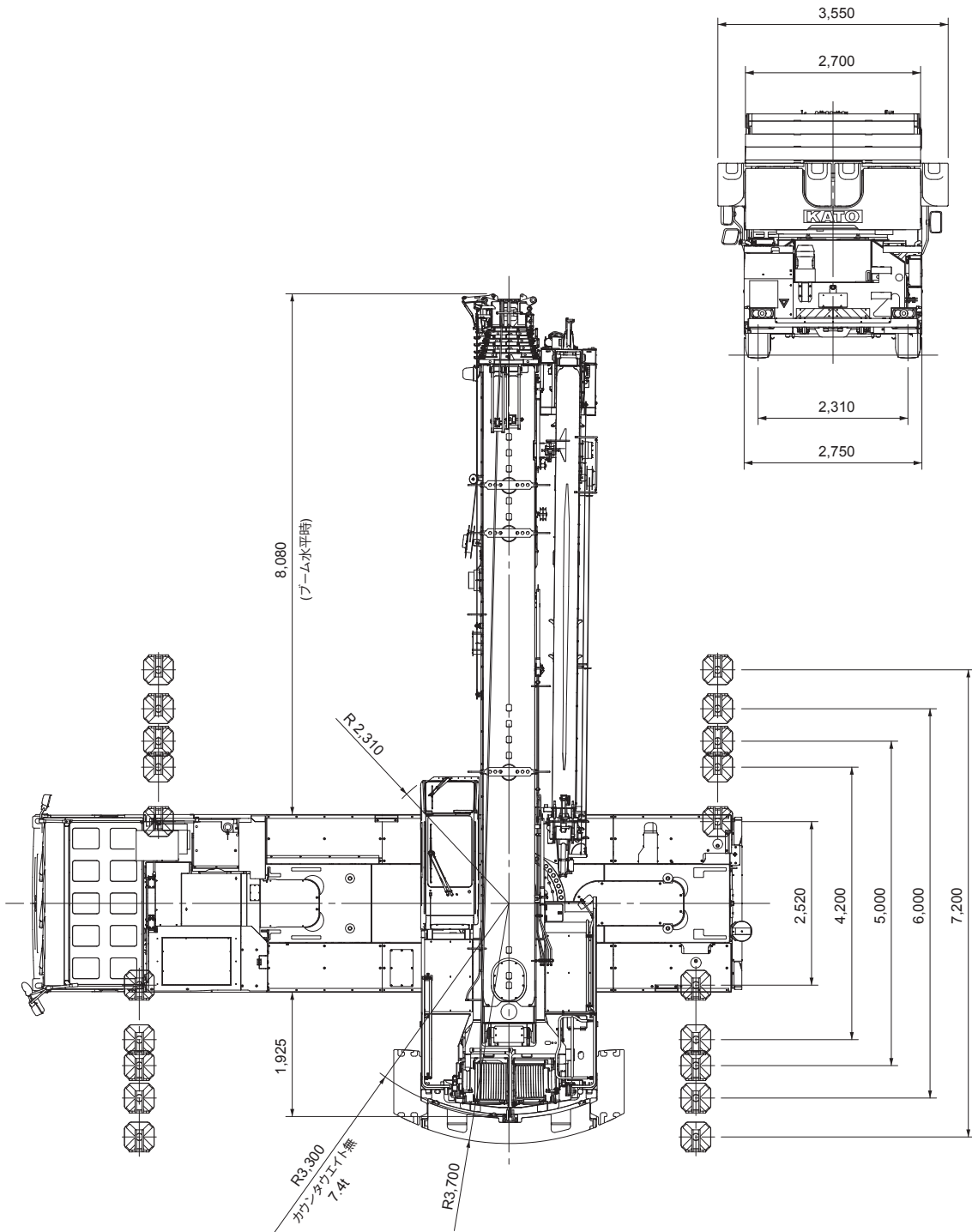


KATO KA-1100R

■寸法図

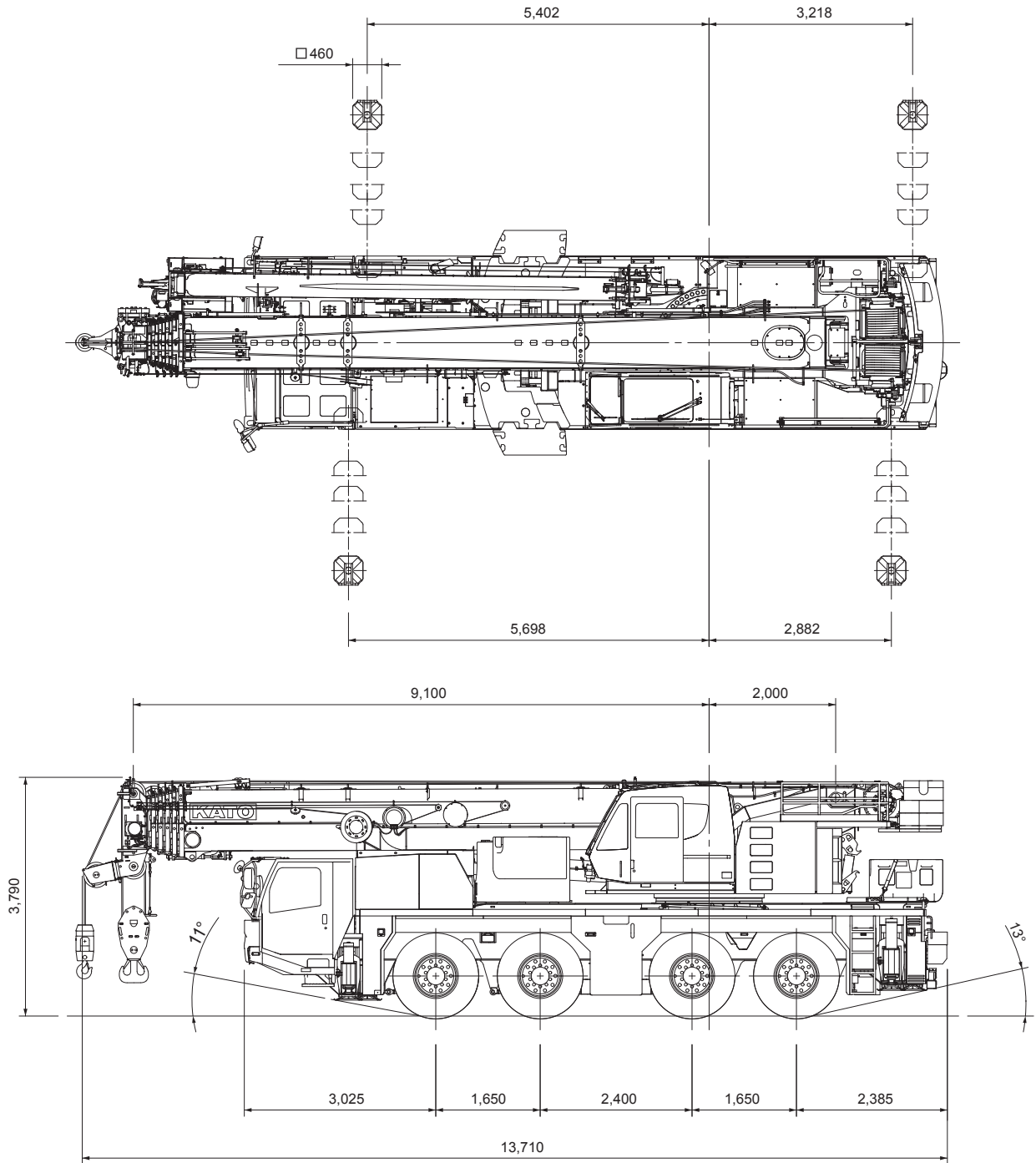


縮尺 1/100 (単位: mm)

KA-1100R

KATO KA-1100R

■ 寸法図



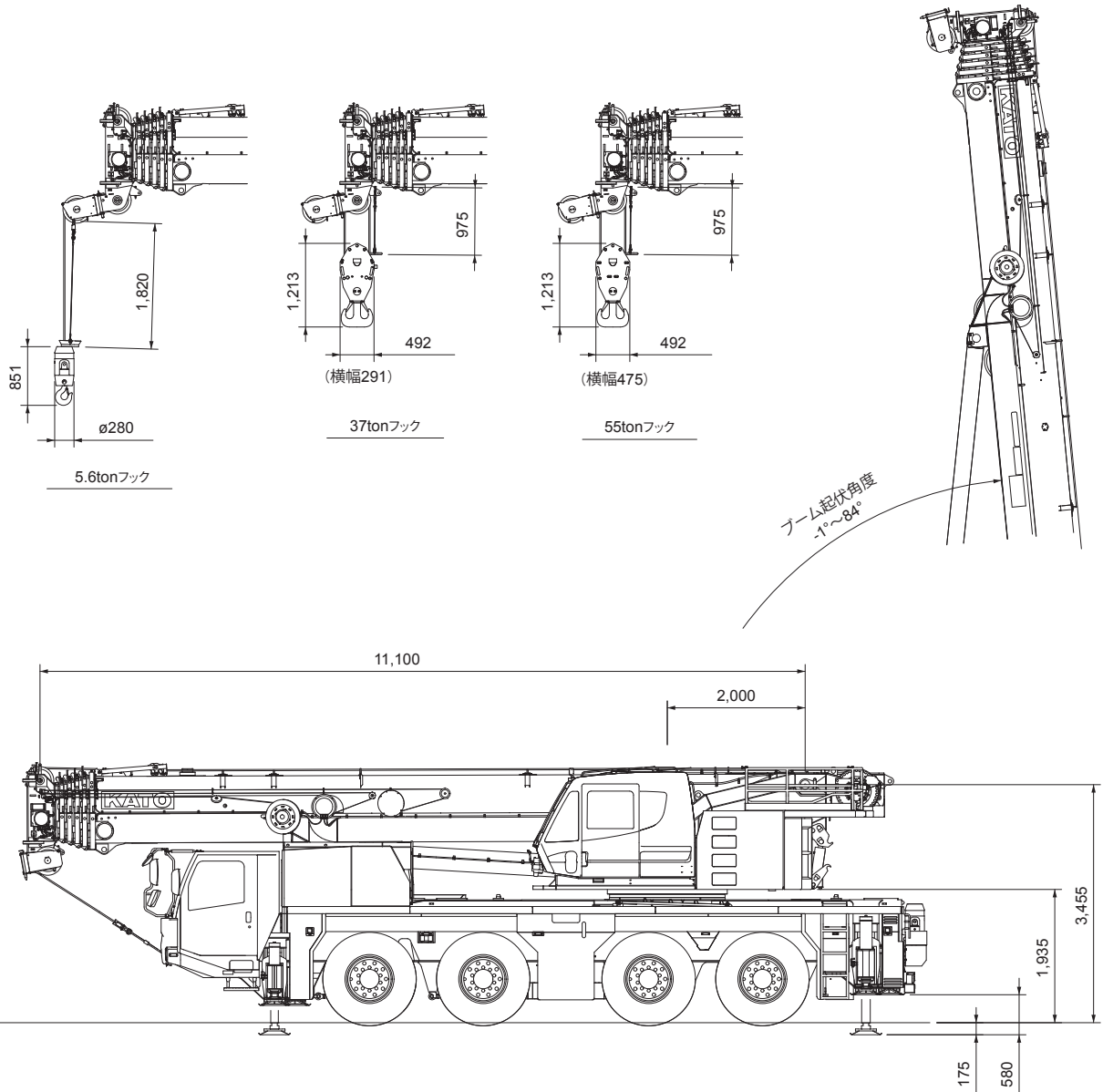
※現場内移動姿勢図
(29.8tカウンタウエイト装着時)

縮尺 1/100 (単位: mm)

KA-1100R

KATO KA-1100R

■寸法図



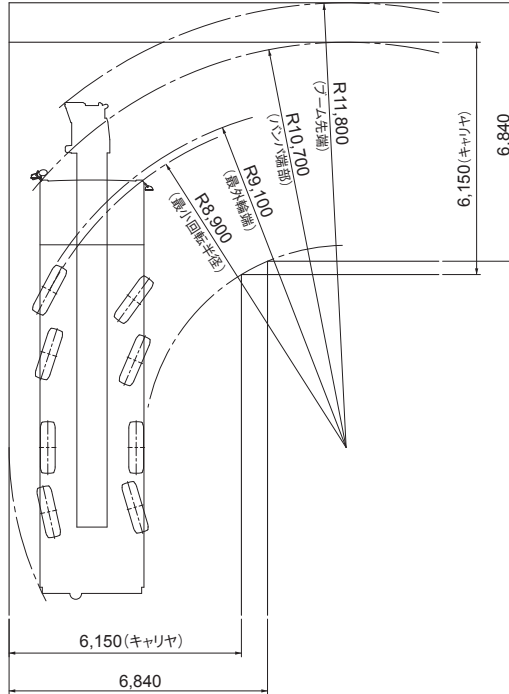
縮尺 1/100 (単位: mm)

KA-1100R

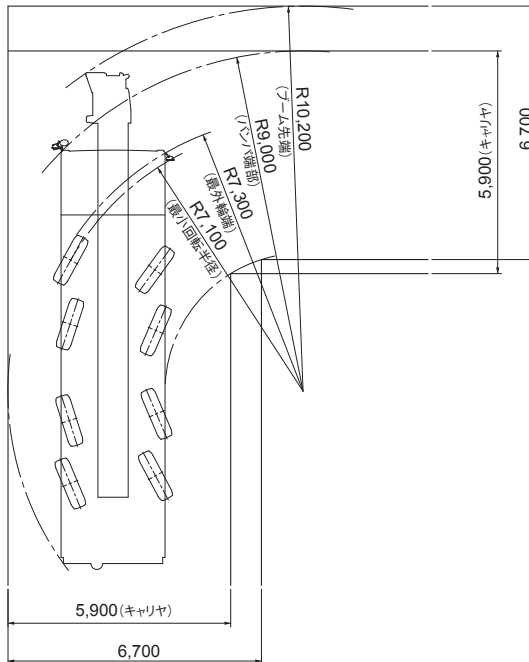
KATO KA-1100R

■最小直角通路幅

KA-1100R直角通路幅 通常走行



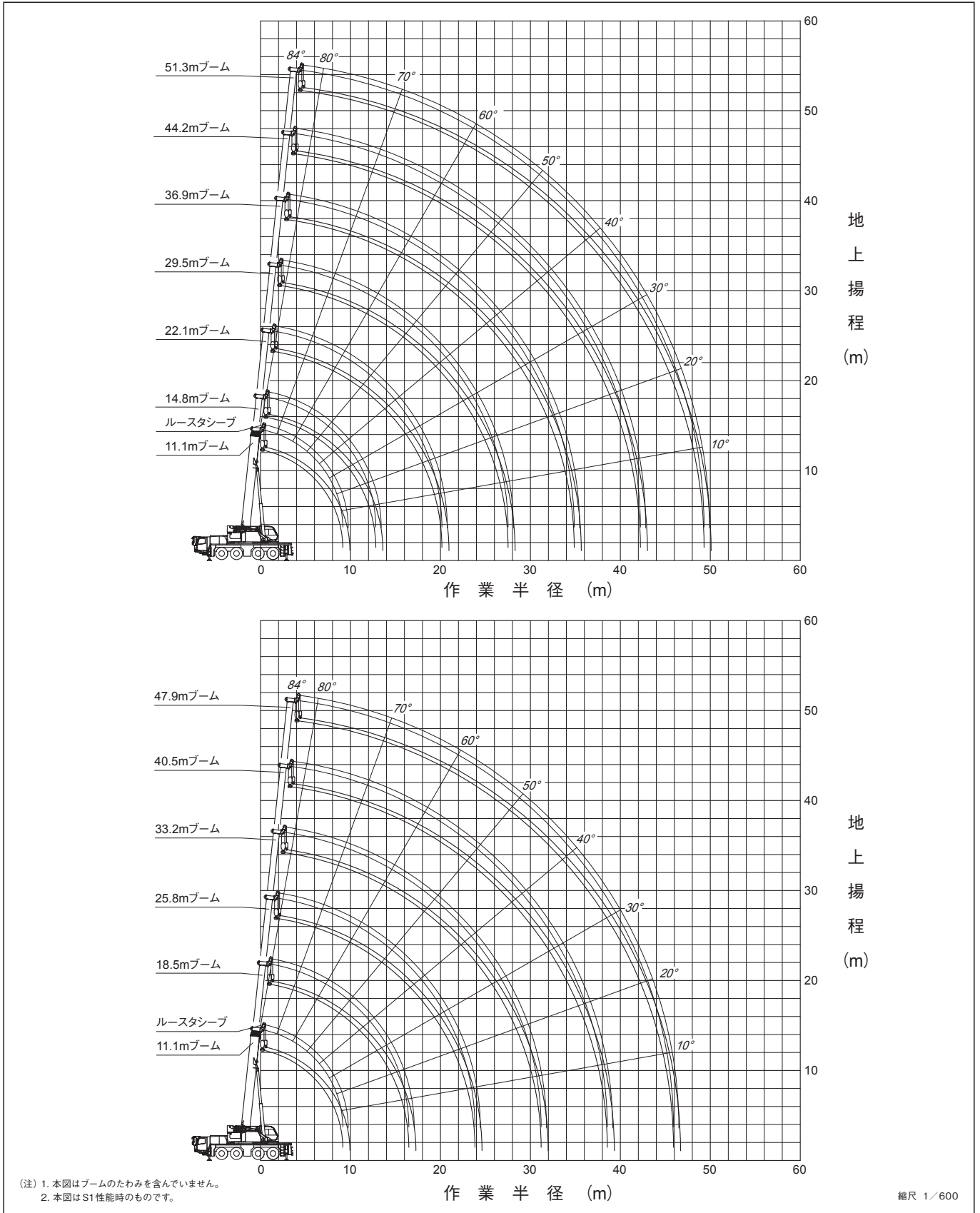
KA-1100R直角通路幅 特殊走行



縮尺 1/200 (単位: mm)

KATO KA-1100R

■作業範囲図



KA-1100R

KATO KA-1100R

■定格総荷重表

●ブーム (SLジブ横抱) 11.1m - 51.3m

(単位: t)

A4性能		アウトリガ中間 (4.2m) 張出 カウンタウエイト 25.8t																															
性能ブロック	1	2	1	9	10	2	1	10	11	2	1	11	2	1	12	2	1	2	3	1	5	4	1	6	1	7	1	1	8				
性能番号	1	9	2	3	4	5	6	7	8	9	10	11	12	13	14	15	16	17	18	19	20	21	22	23	24	25	26	27	28	29			
ブーム長さ (m)	11.1	14.8		18.5				22.1				25.8				29.5				33.2				36.9				40.5		44.2		47.9	51.3
作業半径 (m)	2.5	3.0	3.5	4.0	4.5	5.0	5.5	6.0	6.5	7.0	7.5	8.0	8.5	9.0	9.5	10.0	10.5	11.0	11.5	12.0	12.5	13.0	13.5	14.0	14.5	15.0	15.5	16.0	16.5	17.0	17.5	18.0	
標準フック	55t	55t	35t	55t	50t	35t	27.3t	46.0t	46.0t	35.0t	28.0t	41.0t	35.0t	25.3t	31.5t	30.0t	22.5t	25.0t	21.0t	18.0t	20.0t	16.3t	15.0t	16.0t	13.0t	13.0t	11.0t	10.4t	9.0t	9.0t	8.3t	7.6t	
フック重量	630kg	630kg	400kg	630kg	400kg	630kg	400kg	630kg	400kg	630kg	400kg	630kg	400kg	630kg	400kg	630kg	400kg	630kg	400kg	630kg	400kg	630kg	400kg	630kg	400kg	630kg	400kg	630kg	400kg	630kg	400kg	630kg	
巻掛本数	11	11	7	11	10	7	6	9	7	6	8	7	5	6	5	5	4	4	3	4	3	3	3	2	2	2	2	2	2	2	2		

●ブーム (SLジブ横抱) 11.1m - 51.3m

(単位: t)

B1性能		アウトリガ最大 (7.2m) 張出 (全周) カウンタウエイト 21.8t																															
性能ブロック	1	2	1	9	10	2	1	10	11	2	1	11	2	1	12	2	1	2	3	1	5	4	1	6	1	7	1	1	8				
性能番号	1	2	3	4	5	6	7	8	9	10	11	12	13	14	15	16	17	18	19	20	21	22	23	24	25	26	27	28	29				
ブーム長さ (m)	11.1	14.8		18.5				22.1				25.8				29.5				33.2				36.9				40.5		44.2		47.9	51.3
作業半径 (m)	2.5	3.0	3.5	4.0	4.5	5.0	5.5	6.0	6.5	7.0	7.5	8.0	8.5	9.0	9.5	10.0	10.5	11.0	11.5	12.0	12.5	13.0	13.5	14.0	14.5	15.0	15.5	16.0	16.5	17.0	17.5	18.0	
標準フック	55t	55t	37t	55t	50t	37t	27.3t	46.0t	46.0t	35.0t	28.0t	41.0t	35.0t	25.3t	31.5t	30.0t	22.5t	25.0t	21.0t	18.0t	20.0t	16.3t	15.0t	16.0t	13.0t	13.0t	11.0t	10.4t	9.0t	9.0t	8.3t	7.6t	
フック重量	630kg	630kg	400kg	630kg	400kg	630kg	400kg	630kg	400kg	630kg	400kg	630kg	400kg	630kg	400kg	630kg	400kg	630kg	400kg	630kg	400kg	630kg	400kg	630kg	400kg	630kg	400kg	630kg	400kg	630kg	400kg	630kg	
巻掛本数	11	11	7	11	10	7	6	9	7	6	8	7	5	6	5	5	4	4	3	4	3	3	3	2	2	2	2	2	2	2	2	2	

KA-1100R



KATO KA-1100R

■定格総荷重表

●ブーム (SLジブ横抱) 11.1m - 51.3m

(単位: t)

B2性能		アウトリガ中間 (6.0m) 横出 カウンタウエイ 21.8t																																			
性能ブロック	1	2	1	9	10	2	1	10	11	2	1	11	2	1	12	2	1	2	3	1	5	4	1	6	1	7	1	1	8								
性能番号	1	9	1	4	5	6	7	8	9	10	11	12	13	14	15	16	17	18	19	20	21	22	23	24	25	26	27	28	29								
ブーム長さ(m)	11.1	14.8		18.5				22.1				25.8				29.5				33.2				36.9				40.5		44.2		47.9	51.3				
作業半径(m)	2.5	3.0	3.5	4.0	4.5	5.0	5.3	6.0	7.0	8.0	9.0	10.0	11.0	12.0	13.0	14.0	15.0	16.0	17.0	18.0	19.0	20.0	21.0	22.0	23.0	24.0	25.0	26.0	27.0	28.0	29.0						
55.00																																					
55.00																																					
55.00	55.00	35.00	55.00	50.00	35.00	27.30																															
55.00	55.00	35.00	55.00	50.00	35.00	25.40	46.00	46.00	35.00	28.00																											
55.00	55.00	33.30	54.10	50.00	35.00	23.70	46.00	46.00	35.00	26.30	41.00	35.00	25.30																								
53.90	54.40	31.50	50.40	50.00	35.00	22.20	45.20	46.00	35.00	24.80	40.40	35.00	23.60																								
46.20	46.30	28.60	44.30	47.20	32.30	19.80	39.90	46.00	35.00	22.30	35.70	35.00	20.90	31.50	30.00	22.50																					
36.90	36.65	26.20	36.45	37.20	29.80	17.80	35.40	37.95	32.60	20.20	31.80	34.80	18.70	29.60	30.00	20.30	25.00	21.00	18.00																		
29.00	28.80	24.20	28.65	29.35	27.70	16.20	29.10	30.05	30.40	18.50	28.70	31.85	16.90	26.60	30.00	18.40	25.00	21.00	17.00	20.00	16.30	15.00	16.00	13.00													
23.60	23.40	22.60	23.25	23.90	25.90	14.80	23.70	24.55	26.35	17.10	24.30	26.25	15.40	24.20	25.95	16.80	22.90	21.00	15.40	20.00	16.30	15.00	16.00	13.00	13.00	11.00											
	19.45	21.10	19.30	19.95	21.95	13.70	19.70	20.55	22.25	15.90	20.30	22.20	14.20	20.90	21.90	15.40	21.00	20.60	14.10	19.70	16.30	15.00	16.00	13.00	13.00	11.00	10.40										
	16.45	18.00	16.30	16.90	18.85	12.70	16.70	17.50	19.15	14.80	17.25	19.10	13.10	17.85	18.80	14.20	18.45	19.30	13.00	18.10	16.30	14.10	16.00	13.00	13.00	11.00	10.40	9.00									
	14.05	15.60	13.95	14.55	16.40	11.80	14.35	15.10	16.70	13.90	14.85	16.65	12.20	15.40	16.35	13.10	16.00	16.85	12.00	16.05	15.60	13.10	16.00	13.00	13.00	11.00	10.40	9.00									
			10.40	11.00	12.80	10.50	10.85	11.60	13.10	12.40	11.35	13.00	10.60	11.90	12.75	11.40	12.45	13.20	10.40	12.45	13.45	11.50	12.65	12.30	12.90	11.00	10.40	9.00									
			7.95	8.50	10.25	9.50	8.35	9.05	10.50	10.95	8.85	10.50	9.40	9.40	10.20	10.10	9.90	10.65	9.20	9.95	10.90	10.10	10.10	10.90	10.35	10.90	10.40	9.00									
							6.55	7.20	8.65	9.05	7.00	8.60	8.50	7.55	8.35	9.00	8.05	8.80	8.20	8.10	9.00	9.10	8.25	9.15	8.45	9.00	8.75	8.80									
							5.10	5.80	7.20	7.60	5.60	7.15	7.70	6.10	6.90	7.95	6.60	7.35	7.30	6.65	7.60	7.90	6.80	7.70	7.05	7.55	7.30	7.35									
											4.45	6.05	6.80	5.00	5.80	6.75	5.50	6.20	6.60	5.50	6.40	6.70	5.65	6.55	5.90	6.40	6.20	6.20									
														4.05	4.85	5.85	4.55	5.25	5.75	4.60	5.50	5.75	4.70	5.60	4.95	5.50	5.20	5.25									
														3.30	4.10	5.05	3.80	4.50	5.00	3.80	4.70	5.00	3.95	4.85	4.20	4.70	4.45	4.45									
																			3.15	3.85	4.35	3.20	4.05	4.30	3.30	4.20	3.55	4.05	3.80	3.80							
																			2.60	3.30	3.75	2.60	3.50	3.75	2.75	3.60	3.00	3.50	3.25	3.25							
																						2.15	3.00	3.25	2.25	3.15	2.50	3.00	2.75	2.75							
																						1.70	2.60	2.85	1.85	2.70	2.10	2.60	2.35	2.35							
																								1.45	2.35	1.70	2.20	1.95	2.00								
																								1.15	2.00	1.40	1.90	1.65	1.65								
																										1.10	1.55	1.35	1.35								
																										0.80	1.30	1.10	1.10								
																											0.85	0.90									
																											0.85	0.90									
ピン無最大荷重	25.50	22.50	25.50	20.40	22.00	24.50	18.30	19.90	21.60	23.40	18.30	19.50	22.20	17.80	18.80	20.50	17.80	18.30	18.30	17.30	17.60	16.30	15.00	16.00	13.00	13.00	11.00	10.40	9.00								
危険角度(°)	-	-	-	-	-	-	-	-	-	-	-	-	-	-	-	-	-	-	-	-	-	-	-	-	-	-	-	-	-	-	-	-	-	-	-	-	
伸長状態 (伸長割合%)																																					
伸縮ブーム2	0	46	0	92	46	0	0	92	46	0	0	92	0	0	92	46	0	92	46	0	92	46	0	92	46	0	92	46	92	46	92	100	100				
伸縮ブーム3	0	0	0	0	46	0	0	46	46	0	0	46	46	0	46	46	0	46	46	0	46	46	0	46	46	0	46	46	92	92	92	92	100	100			
伸縮ブーム4	0	0	0	0	0	0	0	0	46	46	0	46	46	0	46	46	0	46	46	0	46	46	0	46	46	0	46	46	92	92	92	92	100	100			
伸縮ブーム5	0	0	0	0	0	0	46	0	0	46	46	0	46	92	46	46	92	46	46	92	46	46	92	46	92	46	92	92	92	92	92	100	100	100			
伸縮ブーム6	0	0	46	0	0	46	92	0	0	46	92	0	46	92	0	46	92	46	92	46	92	46	92	46	92	46	92	46	92	92	92	100	100	100			
標準フック	55t	55t	37t	55t	37t	55t	37t	55t	37t	55t	37t	55t	37t	55t	37t	55t	37t	55t	37t	55t	37t	55t	37t	55t	37t	55t	37t	55t	37t	55t	37t	55t	37t	55t			
フック重量	630kg	630kg	400kg	630kg	400kg	630kg	400kg	630kg	400kg	630kg	400kg	630kg	400kg	630kg	400kg	630kg	400kg	630kg	400kg	630kg	400kg	630kg	400kg	630kg	400kg	630kg	400kg	630kg	400kg	630kg	400kg	630kg	400kg	630kg			
巻掛本数	11	11	7	11	10	7	6	9	7	6	8	7	5	6	5	5	5	4	4	4	3	3	3	3	2	2	2	2	2	2	2	2	2	2			

●ブーム (SLジブ横抱) 11.1m - 51.3m

(単位: t)

B3性能		アウトリガ中間 (5.0m) 横出 カウンタウエイ 21.8t																																	
性能ブロック	1	2	1	9	10	2	1	10	11	2	1	11	2	1	12	2	1	2	3	1	5	4	1	6	1	7	1	1	8						
性能番号	1	2	3	4	5	6	7	8	9	10	11	12	13	14	15	16	17	18	19	20	21	22	23	24	25	26	27	28	29						
ブーム長さ(m)	11.1	14.8		18.5				22.1				25.8				29.5				33.2				36.9				40.5		44.2		47.9	51.3		
作業半径(m)	2.5	3.0	3.5	4.0	4.5	5.0	5.3	6.0	7.0	8.0	9.0	10.0	11.0	12.0	13.0	14.0	15.0	16.0	17.0	18.0	19.0	20.0	21.0	22.0	23.0	24.0	25.0	26.0	27.0	28.0	29.0				
55.00																																			
55.00																																			
55.00	55.00	35.00	55.00	50.00	35.00	27.30																													
55.00	55.00	35.00	55.00	50.00	35.00	25.40	46.00	46.00	35.00	28.00																									
55.00	55.00	33.30	54.10	50.00	35.00	23.70	46.00	46.00	35.00	26.30	41.00	35.00	25.30																						

KATO KA-1100R

■定格総荷重表

●ブーム (SLジブ横抱) 11.1m — 51.3m

(単位: t)

B4性能		アウトリガ中間 (4.2m) 横出 カウンタウエイト 21.8t																																			
性能ブロック	1	2	3	4	5	6	7	8	9	10	11	12	13	14	15	16	17	18	19	20	21	22	23	24	25	26	27	28	29								
性能番号	1	9	1	9	10	2	1	10	11	2	1	11	2	1	12	2	1	2	3	1	5	4	1	6	1	7	1	1	8								
ブーム長さ (m)	11.1	14.8			18.5			22.1			25.8			29.5			33.2			36.9			40.5			44.2			47.9		51.3						
作業半径 (m)	2.5	3.0	3.5	4.0	4.5	5.0	6.0	7.0	8.0	9.0	10.0	11.0	12.0	13.0	14.0	15.0	16.0	17.0	18.0	19.0	20.0	21.0	22.0	23.0	24.0	25.0	26.0	27.0	28.0	29.0							
2.5	55.00																																				
3.0	55.00																																				
3.5	55.00	55.00	35.00	55.00	50.00	35.00	27.30																														
4.0	55.00	55.00	35.00	55.00	50.00	35.00	25.40	46.00	46.00	35.00	28.00																										
4.5	51.20	50.85	33.30	50.65	50.00	35.00	23.70	46.00	46.00	35.00	26.30	41.00	35.00	25.30																							
5.0	42.30	41.95	31.50	41.80	42.55	35.00	22.20	42.30	43.35	35.00	24.80	40.40	35.00	23.60																							
6.0	30.85	30.55	28.60	30.40	31.10	32.30	19.80	30.85	31.80	33.65	22.30	31.50	33.60	20.90	31.50	30.00	22.50																				
7.0	23.80	23.55	25.25	23.40	24.05	26.10	17.80	23.85	24.70	26.40	20.20	24.40	26.40	18.70	25.05	26.05	20.30	25.00	21.00	18.00																	
8.0	19.05	18.80	20.40	18.65	19.30	21.25	16.20	19.05	19.90	21.50	18.50	19.65	21.35	16.90	20.25	21.20	18.40	20.85	21.00	17.00	20.00	16.30	15.00	16.00	13.00												
9.0	15.55	15.35	16.95	15.25	15.85	17.65	14.80	15.65	16.40	17.85	14.80	16.10	17.75	15.40	16.70	17.65	16.80	17.35	18.15	15.40	17.35	16.30	15.00	16.00	13.00	13.00	11.00										
10.0		12.75	14.30	12.65	13.25	14.95	13.70	13.05	13.75	15.15	15.60	13.50	15.05	14.20	14.05	15.00	15.40	14.65	15.40	14.10	14.70	15.70	15.00	14.85	13.00	13.00	11.00	10.40									
11.0		10.75	12.20	10.65	11.20	12.85	12.70	11.00	11.70	13.05	13.45	11.45	12.95	13.10	11.95	12.85	13.80	12.55	13.30	13.00	12.60	13.55	13.85	12.75	13.00	13.00	11.00	10.40	9.00								
12.0		9.05	10.55	9.00	9.55	11.20	11.30	9.40	10.05	11.40	11.80	9.80	11.30	11.90	10.30	11.20	12.10	10.90	11.60	12.00	10.95	11.85	12.15	11.10	12.00	11.35	11.00	10.40	9.00								
14.0				6.50	7.05	8.70	8.80	6.90	7.60	8.90	9.25	7.35	8.80	9.40	7.85	8.65	9.55	8.35	9.05	9.55	8.45	9.30	9.60	8.60	9.40	8.85	9.35	9.10	9.00								
16.0				4.75	5.25	6.95	6.95	5.10	5.80	7.10	7.50	5.60	7.00	7.60	6.10	6.85	7.75	6.60	7.25	7.75	6.65	7.50	7.75	6.80	7.60	7.00	7.55	7.30	7.30								
18.0								3.75	4.45	5.80	6.15	4.25	5.70	6.25	4.75	5.50	6.40	5.25	5.90	6.35	5.25	6.15	6.40	5.40	6.25	5.65	6.15	5.90	5.95								
20.0									2.70	3.40	4.75	5.10	3.20	4.65	5.20	3.70	4.45	5.35	4.20	4.85	5.30	4.20	5.05	5.35	4.35	5.20	4.60	5.10	4.85	4.85							
22.0												2.35	3.85	4.40	2.80	3.60	4.50	3.30	4.00	4.45	3.35	4.20	4.50	3.50	4.35	3.70	4.20	3.95	4.00								
24.0															2.10	2.90	3.85	2.60	3.30	3.80	2.65	3.50	3.80	2.80	3.65	3.00	3.50	3.25	3.30								
26.0																1.55	2.30	3.30	2.00	2.70	3.20	2.05	2.90	3.20	2.20	3.05	2.40	2.90	2.65	2.70							
28.0																			1.55	2.20	2.70	1.55	2.40	2.70	1.70	2.55	1.90	2.40	2.15	2.20							
30.0																				1.05	1.75	2.30	1.05	1.95	2.25	1.30	2.10	1.50	2.00	1.75	1.75						
32.0																						1.60	1.90	0.90	1.75	1.05	1.60	1.35	1.40								
34.0																							1.30	1.55		1.40	1.30	1.05	1.10								
36.0																										1.10	0.95										
38.0																											0.80										
ピン無最大荷重	25.50	22.50	25.50	20.40	22.00	24.50	18.30	19.90	21.60	23.40	18.30	19.50	22.20	17.80	18.80	20.50	17.80	18.30	18.30	17.30	17.60	16.30	15.00	16.00	13.00	13.00	11.00	10.40	9.00								
危険角度 (°)	-	-	-	-	-	-	-	-	-	-	-	-	-	-	-	-	-	-	-	-	23	-	31	-	30	3	3	2	2	2	2	2	2	2	2		
伸長状態 (伸長割合%)																																					
伸縮ブーム2	0	46	0	92	46	0	0	92	46	0	0	92	0	0	92	46	0	92	46	0	92	46	0	92	0	92	46	92	100								
伸縮ブーム3	0	0	0	0	46	0	0	46	46	0	0	46	46	0	46	46	0	46	46	0	46	46	0	46	46	92	92	92	92	100							
伸縮ブーム4	0	0	0	0	0	0	0	0	46	46	0	46	46	0	46	46	46	46	46	92	46	46	92	46	92	92	92	92	92	100							
伸縮ブーム5	0	0	0	0	0	46	0	0	0	46	46	0	46	92	46	46	92	46	46	92	46	92	92	46	92	92	92	92	100								
伸縮ブーム6	0	0	46	0	0	46	92	0	0	46	92	0	46	92	0	46	92	46	92	46	92	46	92	46	92	46	92	46	92	100							
標準フック	55t	55t	37t		55t		37t		55t		37t		55t		37t		37t		37t		37t		37t		37t		37t		37t		37t		37t		37t		
フック重量	630kg	630kg	400kg		630kg		400kg		630kg		400kg		630kg		400kg		400kg		400kg		400kg		400kg		400kg		400kg		400kg		400kg		400kg		400kg		
巻掛本数	11	11	7		11	10	7	6		9	7	6		8	7	5	6		5	5	5	4		4		3		3		3		2		2			

●ブーム (SLジブ横抱) 11.1m — 51.3m

(単位: t)

E1性能		アウトリガ最大 (7.2m) 横出 (全開) カウンタウエイト無																																		
性能ブロック	1	2	3	4	5	6	7	8	9	10	11	12	13	14	15	16	17	18	19	20	21	22	23	24	25	26	27	28	29							
性能番号	1	2	3	4	5	6	7	8	9	10	11	12	13	14	15	16	17	18	19	20	21	22	23	24	25	26	27	28	29							
ブーム長さ (m)	11.1	14.8			18.5			22.1			25.8			29.5			33.2			36.9			40.5			44.2			47.9		51.3					
作業半径 (m)	2.5	3.0	3.5	4.0	4.5	5.0	6.0	7.0	8.0	9.0	10.0	11.0	12.0	13.0	14.0	15.0	16.0	17.0	18.0	19.0	20.0	21.0	22.0	23.0	24.0	25.0	26.0	27.0	28.0	29.0						
2.5	55.00																																			
3.0	55.00																																			
3.5	55.00	55.00	35.00	55.00	50.00	35.00	27.30																													
4.0	50.25	50.05	35.00	49.90	50.00	35.00	25.40	46.00	46.00	35.00	28.00																									
4.5	43.90	43.70	33.30	43.55	44.10	35.00	23.70	43.90	44.55	35.00	26.30	41.00	35.00	25.30																						
5.0	38.85	38.65	31.50	38.50	39.05	35.00	22.20	38.80	39.50	35.00	24.80	39.30	35.00	23.60																						
6.0	30.55	30.15	28.60	29.95	30.90	32.30	19.80	30.60	31.90	33.40	22.30	31.55	33.25	20.90	31.10	30.00	22.50																			
7.0	21.25	20.95	23.20	20.75																																

KATO KA-1100R

■定格総荷重表

●ブーム (SLジブ横抱) 11.1m - 51.3m

(単位: t)

E2性能		アウトリガ中間 (6.0m) 横出 カウンタウエイト無																																					
性能ブロック	1	9	1	9	10	2	1	10	11	2	1	11	2	1	12	2	1	2	3	1	5	4	1	6	1	7	1	1	8										
性能番号	1	2	3	4	5	6	7	8	9	10	11	12	13	14	15	16	17	18	19	20	21	22	23	24	25	26	27	28	29										
ブーム長さ (m)	11.1	14.8			18.5			22.1			25.8			29.5			33.2			36.9			40.5			44.2			47.9			51.3							
作業半径 (m)	55.00	55.00			55.00			55.00			55.00			55.00			55.00			55.00			55.00			55.00			55.00			55.00							
2.5	55.00	55.00			55.00			55.00			55.00			55.00			55.00			55.00			55.00			55.00			55.00			55.00							
3.0	55.00	55.00			55.00			55.00			55.00			55.00			55.00			55.00			55.00			55.00			55.00			55.00							
3.5	55.00	55.00	35.00	55.00	50.00	35.00	27.30	46.00			46.00	35.00	28.00	37.15			35.00	25.30	19.00			17.05	18.10	18.00			13.10			14.35	14.80	13.35	13.00						
4.0	50.25	50.05	35.00	49.90	50.00	35.00	25.40	46.00	46.00	35.00	28.00	37.15			35.00	25.30	19.00			17.05	18.10	18.00			13.10			14.35	14.80	13.35	13.00								
4.5	41.50	41.05	33.30	40.80	41.95	35.00	23.70	39.25	40.95	35.00	26.30	37.15	35.00	25.30	19.00			17.05	18.10	18.00			13.10			14.35	14.80	13.35	13.00	10.75			11.00						
5.0	31.75	31.40	31.50	31.15	32.15	35.00	22.20	31.80	33.20	35.00	24.80	30.70	34.20	23.60	19.00			17.05	18.10	18.00			13.10			14.35	14.80	13.35	13.00	10.75			11.00						
6.0	20.85	20.45	22.75	20.30	21.10	23.90	19.80	20.85	22.00	24.30	22.30	21.60	24.20	20.90	21.95	23.70	22.50	19.00			17.05	18.10	18.00			13.10			14.35	14.80	13.35	13.00							
7.0	14.80	14.50	16.55	14.35	15.10	17.55	17.60	14.85	15.85	17.90	18.50	15.55	17.80	18.70	16.30	17.45	19.00	17.05	18.10	18.00			13.10			14.35	14.80	13.35	13.00	10.75			11.00						
8.0	11.00	10.75	12.60	10.60	11.30	13.55	13.55	11.10	12.00	13.85	14.40	11.70	13.80	14.60	12.40	13.45	14.85	13.10	14.05	14.80	13.10	14.35	14.80	13.35	13.00	10.75			11.00	10.75			11.00						
9.0	8.35	8.15	9.90	8.00	8.65	10.80	10.80	8.50	9.35	11.10	11.60	9.05	11.00	11.80	9.70	10.70	12.00	10.35	11.25	11.95	10.35	11.55	11.95	10.60	11.75	10.75	11.00	10.75			11.00	10.75			11.00				
10.0		6.30	7.95	6.10	6.75	8.80	8.80	6.55	7.40	9.05	9.55	7.15	9.00	9.75	7.75	8.70	9.95	8.35	9.25	9.90	8.40	9.50	9.90	8.60	9.70	8.85	9.50	9.20	10.75			11.00	10.75			11.00			
11.0		4.80	6.40	4.70	5.30	7.20	7.30	5.10	5.90	7.50	8.00	5.65	7.45	8.15	6.25	7.15	8.35	6.85	7.65	8.30	6.85	7.90	8.30	7.05	8.10	7.30	7.90	7.65	7.70	10.75			11.00	10.75			11.00		
12.0			3.70	5.25	3.55	4.15	6.05	6.05	3.95	4.75	6.30	6.70	4.45	6.25	6.90	5.05	5.95	7.15	5.65	6.45	7.05	5.70	6.70	7.05	5.85	6.85	6.10	6.70	6.40	6.45	10.75			11.00	10.75			11.00	
14.0					1.85	2.45	4.20	4.25	2.25	3.00	4.50	4.95	2.75	4.45	5.10	3.30	4.20	5.30	3.85	4.65	5.25	3.90	4.90	5.25	4.10	5.05	4.35	4.90	4.60	4.65	10.75			11.00	10.75			11.00	
16.0						1.20	3.00	3.00	1.05	1.80	3.25	3.65	1.55	3.20	3.80	2.10	2.95	4.00	2.65	3.35	3.95	2.65	3.60	3.95	2.80	3.80	3.05	3.65	3.35	3.40	10.75			11.00	10.75			11.00	
18.0										0.90	2.35	2.70		2.25	2.85	1.20	2.00	3.05	1.70	2.45	3.00	1.75	2.65	3.00	1.90	2.80	2.15	2.70	2.45	2.45	10.75			11.00	10.75			11.00	
20.0											1.60	2.00		1.55	2.10			1.30	2.35	1.00	1.70	2.25		1.95	2.25		2.05		1.95	1.70	1.70	10.75			11.00	10.75			11.00
22.0														0.95	1.55				1.75		1.15	1.70		1.40	1.70		1.50		1.40	1.40	10.75			11.00	10.75			11.00	
24.0																			1.30		1.25		0.90	1.20		1.00		0.90	0.90	10.75			11.00	10.75			11.00		
26.0																				0.90		0.80		0.85		0.85		0.85	0.85	10.75			11.00	10.75			11.00		
ピン無最大荷重	25.50	22.50	25.50	20.40	22.00	24.50	18.30	19.90	21.60	23.40	18.30	19.50	22.20	17.80	18.80	20.50	17.80	17.05	18.10	17.30	13.10	14.35	14.80	13.35	13.00	10.75	11.00	9.20	7.70	10.75			11.00	10.75			11.00		
危険角度 (°)	-	-	-	-	-	-	-	36	26	-	-	45	-	-	48	41	-	51	39	28	57	44	38	61	50	63	57	64	67	10.75			11.00	10.75			11.00		
伸長状態 (伸長割合%)																																							
伸縮ブーム2	0	46	0	92	46	0	0	92	46	0	0	92	0	0	92	46	0	92	46	0	92	46	0	92	46	0	92	46	92	46	92	100							
伸縮ブーム3	0	0	0	0	46	0	0	46	46	0	0	46	46	0	46	46	0	46	46	0	46	46	0	92	46	46	92	92	92	92	100								
伸縮ブーム4	0	0	0	0	0	0	0	0	46	46	0	46	46	0	46	46	46	46	46	92	46	46	92	46	92	92	92	92	92	100									
伸縮ブーム5	0	0	0	0	0	46	0	0	46	46	0	46	92	46	46	92	46	46	92	46	46	92	46	92	46	92	92	92	92	100									
伸縮ブーム6	0	0	46	0	0	46	92	0	0	46	92	0	46	92	0	46	92	46	92	46	92	46	92	46	92	46	92	92	92	100									
標準フック	55t	55t	37t		55t		37t		55t		37t		55t		37t		37t		37t		37t		37t		37t		37t		37t		37t		37t		37t				
フック重量	630kg	630kg	400kg		630kg		400kg		630kg		400kg		630kg		400kg		400kg		400kg		400kg		400kg		400kg		400kg		400kg		400kg		400kg		400kg				
巻掛本数	11	11	7		11	10	7	6		9	7	6		8	7	5	6		5	5	4		4		3		3		3		2		2		2				

●ブーム (SLジブ横抱) 11.1m - 51.3m

(単位: t)

E3性能		アウトリガ中間 (5.0m) 横出 カウンタウエイト無																																								
性能ブロック	1	9	1	9	10	2	1	10	11	2	1	11	2	1	12	2	1	2	3	1	5	4	1	6	1	7	1	1	8													
性能番号	1	2	3	4	5	6	7	8	9	10	11	12	13	14	15	16	17	18	19	20	21	22	23	24	25	26	27	28	29													
ブーム長さ (m)	11.1	14.8			18.5			22.1			25.8			29.5			33.2			36.9			40.5			44.2			47.9			51.3										
作業半径 (m)	55.00	55.00			55.00			55.00			55.00			55.00			55.00			55.00			55.00			55.00			55.00			55.00										
2.5	55.00	55.00			55.00			55.00			55.00			55.00			55.00			55.00			55.00			55.00			55.00			55.00										
3.0	55.00	55.00			55.00			55.00			55.00			55.00			55.00			55.00			55.00			55.00			55.00			55.00										
3.5	52.40	51.90	35.00	46.15	47.70	35.00	27.30	32.95			34.55	35.00	28.00	25.65			28.95	25.30	19.00			17.05	18.10	18.85			12.40			13.45	14.25	9.60			10.80	11.20	9.70	10.85				
4.0	36.70	36.25	35.00	35.45	36.80	35.00	25.40	32.95	34.55	35.00	28.00	25.65			28.95	25.30	19.00			17.05	18.10	18.85			12.40			13.45	14.25	9.60			10.80	11.20	9.70	10.85						
4.5	27.70	27.35	29.90	27.10	28.05	31.20	23.70	26.70	28.15	31.25	26.30	25.65	28.95	25.30	19.00			17.05	18.10	18.85			12.40			13.45	14.25	9.60			10.80	11.20	9.70	10.85								
5.0	21.85	21.50	23.80	21.30	22.15	25.00	22.20	21.90	23.05	25.40	24.80	21.50	24.55	23.60	19.00			17.05	18.10	18.85			12.40			13.45	14.25	9.60			10.80	11.20	9.70	10.85								
6.0	14.70	14.40	16.40	14.25	15.00	17.40	17.45	14.70	15.75	17.75	18.35	15.40	17.70	18.60	15.75	17.30	18.85	19.00			17.05	18.10	18.85			12.40			13.45	14.25	9.60			10.80	11.20	9.70	10.85					
7.0	10.50	10.20	12.05	10.05	10.75	12.95	13.00	10.55	11.45	13.30	13.80	11.15	13.20	14.05	11.80	12.90	14.30	12.40	13.45	14.25	19.00			17.05	18.10	18.85			12.40			13.45	14.25	9.60			10.80	11.20	9.70	10.85		
8.0	7.70	7.45	9.20	7.35	8.00	10.05	10.10	7.75	8.60	10.35	10.85	8.35	10.30	11.05	8.95	10.00	11.30	9.65	10.50	11.25	9.60	10.80	11.20	9.70	10.85	19.00			17.05	18.10	18.85			12.40			13.45	14.25	9.60			

KATO KA-1100R

■ 定格総荷重表

● 51.3mブーム+8.8mスーパーラフィングジブ

SS1性能		アウトリガ最大 (7.2m) 張出 (全周) カウンタウエイト 29.8t									
オフセット	5°		15°		30°		45°		60°		
ブーム角度 (°)	作業半径 (m)	荷重 (t)	作業半径 (m)	荷重 (t)	作業半径 (m)	荷重 (t)	作業半径 (m)	荷重 (t)	作業半径 (m)	荷重 (t)	
84.0	6.9	4.10	8.5	4.10	10.9	4.10	12.6	4.10	13.7	4.10	
80.0	11.6	4.10	13.3	4.10	15.3	4.10	16.9	4.10	17.6	4.10	
77.0	15.6	4.10	17.2	4.10	19.0	4.10	20.4	4.10	21.0	4.10	
75.0	18.2	4.10	19.6	4.10	21.4	4.10	22.6	4.10	23.1	4.10	
72.0	21.8	4.10	23.3	4.10	24.8	4.00	25.8	3.85	26.0	3.80	
70.0	24.3	4.10	25.4	4.05	26.7	3.80	27.6	3.60	27.8	3.55	
69.0	25.4	4.10	26.5	3.95	27.7	3.65	28.5	3.45	28.6	3.45	
67.0	27.5	3.80	28.5	3.55	29.6	3.30	30.3	3.20			
65.0	29.3	3.40	30.4	3.20	31.4	3.00	32.0	2.95			
62.0	32.0	2.80	33.0	2.70	33.9	2.55	34.4	2.50			
60.0	33.8	2.45	34.7	2.40	35.5	2.30	36.0	2.25			
57.0	36.2	2.10	37.1	2.00	37.9	1.90	38.2	1.90			
55.0	37.8	1.85	38.6	1.80	39.4	1.70	39.6	1.70			
52.0	40.1	1.50	40.9	1.45	41.5	1.45					
50.0	41.6	1.35	42.3	1.30	42.9	1.25					
47.0	43.7	1.10	44.3	1.10	44.8	1.05					
45.0	45.0	0.90	45.6	0.90	46.1	0.90					
42.0	46.8	0.60	47.3	0.60	47.7	0.60					
41.0	47.4	0.50	47.9	0.50	48.2	0.50					
危険角度 (°)	39		39		39		51		65		
標準フック	5.6t										
フック質量	150kg										
巻掛本数	1										

● 51.3mブーム+14.6mスーパーラフィングジブ

SS1性能		アウトリガ最大 (7.2m) 張出 (全周) カウンタウエイト 29.8t									
オフセット	2°		15°		30°		45°		60°		
ブーム角度 (°)	作業半径 (m)	荷重 (t)	作業半径 (m)	荷重 (t)	作業半径 (m)	荷重 (t)	作業半径 (m)	荷重 (t)	作業半径 (m)	荷重 (t)	
84.0	7.3	3.00	11.3	3.00	15.2	3.00	17.9	3.00	19.2	2.40	
80.0	12.5	3.00	16.2	3.00	19.9	3.00	22.2	2.85	23.0	2.35	
77.0	16.9	3.00	20.4	3.00	23.8	3.00	25.6	2.75	26.2	2.35	
75.0	19.7	3.00	23.1	3.00	26.3	3.00	27.8	2.70	28.3	2.30	
72.0	23.8	3.00	27.0	3.00	29.8	2.90	31.0	2.60	31.3	2.30	
70.0	26.5	3.00	29.6	3.00	31.8	2.70	33.0	2.45	33.2	2.30	
69.0	27.9	3.00	30.7	2.90	32.7	2.60	34.0	2.40	34.2	2.25	
67.0	30.4	2.95	32.8	2.75	34.7	2.40	35.8	2.25			
65.0	32.5	2.85	34.8	2.55	36.5	2.25	37.7	2.10			
62.0	35.6	2.40	37.8	2.20	39.3	2.00	40.2	1.90			
60.0	37.6	2.10	39.6	1.95	41.2	1.80	41.8	1.75			
57.0	40.3	1.75	42.2	1.60	43.6	1.50	44.0	1.45			
55.0	42.0	1.50	43.9	1.45	45.1	1.35	45.4	1.35			
52.0	44.5	1.25	46.2	1.20	47.3	1.15					
50.0	46.1	1.10	47.6	1.05	48.7	1.00					
47.0	48.3	0.85	49.7	0.85	50.6	0.80					
45.0	49.7	0.65	51.0	0.65	51.8	0.65					
43.0	51.0	0.50	52.3	0.50	53.0	0.50					
危険角度 (°)	41		41		41		51		65		
標準フック	5.6t										
フック質量	150kg										
巻掛本数	1										

● 51.3mブーム+20.4mスーパーラフィングジブ

SS1性能		アウトリガ最大 (7.2m) 張出 (全周) カウンタウエイト 29.8t									
オフセット	2°		15°		30°		45°		60°		
ブーム角度 (°)	作業半径 (m)	荷重 (t)	作業半径 (m)	荷重 (t)	作業半径 (m)	荷重 (t)	作業半径 (m)	荷重 (t)	作業半径 (m)	荷重 (t)	
84.0	8.6	2.10	14.2	2.10	19.6	2.10	22.9	1.75	24.8	1.45	
80.0	14.2	2.10	19.7	2.10	24.5	2.05	27.2	1.70	28.7	1.40	
77.0	19.0	2.10	24.3	2.10	28.5	1.95	30.8	1.60	31.9	1.40	
75.0	22.2	2.10	27.2	2.10	30.9	1.85	33.1	1.60	33.9	1.40	
72.0	26.8	2.10	31.4	2.10	34.6	1.75	36.4	1.55	36.9	1.40	
70.0	29.8	2.10	34.0	2.05	36.8	1.75	38.5	1.55	38.8	1.40	
69.0	31.2	2.10	35.2	2.05	37.9	1.75	39.5	1.55	39.7	1.40	
67.0	33.8	2.10	37.5	1.95	40.0	1.65	41.5	1.50			
65.0	36.5	2.10	39.7	1.85	42.2	1.60	43.4	1.50			
62.0	39.8	2.00	43.0	1.70	45.1	1.45	46.1	1.40			
60.0	41.7	1.80	44.9	1.55	46.8	1.40	47.6	1.35			
57.0	44.6	1.50	47.6	1.30	49.3	1.25	49.9	1.20			
55.0	46.6	1.30	49.3	1.15	50.9	1.10	51.4	1.05			
52.0	49.4	1.05	51.7	0.95	53.2	0.90					
50.0	51.0	0.90	53.2	0.85	54.6	0.80					
47.0	53.2	0.65	55.3	0.65	56.5	0.65					
45.0	54.6	0.50	56.6	0.50	57.7	0.50					
危険角度 (°)	43		43		43		51		65		
標準フック	5.6t										
フック質量	150kg										
巻掛本数	1										

● 51.3mブーム+8.8mスーパーラフィングジブ

SA1性能		アウトリガ最大 (7.2m) 張出 (全周) カウンタウエイト 25.8t									
オフセット	5°		15°		30°		45°		60°		
ブーム角度 (°)	作業半径 (m)	荷重 (t)	作業半径 (m)	荷重 (t)	作業半径 (m)	荷重 (t)	作業半径 (m)	荷重 (t)	作業半径 (m)	荷重 (t)	
84.0	6.9	4.10	8.5	4.10	10.9	4.10	12.6	4.10	13.7	4.10	
80.0	11.6	4.10	13.3	4.10	15.3	4.10	16.9	4.10	17.6	4.10	
77.0	15.6	4.10	17.2	4.10	19.0	4.10	20.4	4.10	21.0	4.10	
75.0	18.2	4.10	19.6	4.10	21.4	4.10	22.6	4.10	23.1	4.10	
72.0	21.8	4.10	23.3	4.10	24.8	4.00	25.8	3.85	26.0	3.80	
70.0	24.3	4.10	25.4	4.05	26.7	3.80	27.6	3.60	27.8	3.55	
69.0	25.4	4.10	26.5	3.95	27.7	3.65	28.5	3.45	28.6	3.45	
67.0	27.5	3.80	28.5	3.55	29.6	3.30	30.3	3.20			
65.0	29.3	3.40	30.4	3.20	31.4	3.00	32.0	2.95			
62.0	32.0	2.80	33.0	2.70	33.9	2.55	34.4	2.50			
60.0	33.8	2.45	34.7	2.40	35.5	2.30	36.0	2.25			
57.0	36.2	2.00	37.1	1.95	37.9	1.90	38.2	1.90			
55.0	37.7	1.70	38.6	1.60	39.4	1.60	39.6	1.60			
52.0	39.8	1.30	40.6	1.30	41.3	1.25					
50.0	41.2	1.05	42.0	1.05	42.6	1.05					
47.0	43.2	0.70	43.9	0.70	44.4	0.70					
46.0	43.8	0.55	44.6	0.55	45.0	0.55					
危険角度 (°)	44		44		44		51		65		
標準フック	5.6t										
フック質量	150kg										
巻掛本数	1										

● 51.3mブーム+14.6mスーパーラフィングジブ

SA1性能		アウトリガ最大 (7.2m) 張出 (全周) カウンタウエイト 25.8t									
オフセット	2°		15°		30°		45°		60°		
ブーム角度 (°)	作業半径 (m)	荷重 (t)	作業半径 (m)	荷重 (t)	作業半径 (m)	荷重 (t)	作業半径 (m)	荷重 (t)	作業半径 (m)	荷重 (t)	
84.0	7.3	3.00	11.3	3.00	15.2	3.00	17.9	3.00	19.2	2.40	
80.0	12.5	3.00	16.2	3.00	19.9	3.00	22.2	2.85	23.0	2.35	
77.0	16.9	3.00	20.4	3.00	23.8	3.00	25.6	2.75	26.2	2.35	
75.0	19.7	3.00	23.1	3.00	26.3	3.00	27.8	2.70	28.3	2.30	
72.0	23.8	3.00	27.0	3.00	29.8	2.90	31.0	2.60	31.3	2.30	
70.0	26.5	3.00	29.6	3.00	31.8	2.70	33.0	2.45	33.2	2.30	
69.0	27.9	3.00	30.7	2.90	32.7	2.60	34.0	2.40	34.2	2.25	
67.0	30.4	2.95	32.8	2.75	34.7	2.40	35.8	2.25			
65.0	32.5	2.85	34.8	2.55	36.5	2.25	37.7	2.10			
62.0	35.6	2.40	37.8	2.20	39.3	2.00	40.2	1.90			
60.0	37.6	2.10	39.6	1.95	41.2	1.80	41.8	1.75			
57.0	40.3	1.65	42.2	1.60	43.6	1.50	44.0	1.45			
55.0	41.9	1.40	43.7	1.35	45.1	1.30	45.4	1.35			
52.0	44.2	1.05	45.9	1.00	47.1	1.00					
50.0	45.6	0.80	47.3	0.80	48.4	0.80					
47.0	47.7	0.50	49.3	0.50	50.3	0.50					
危険角度 (°)	45		45		45		51		65		
標準フック	5.6t										
フック質量	150kg										
巻掛本数	1										

● 51.3mブーム+20.4mスーパーラフィングジブ

SA1性能		アウトリガ最大 (7.2m) 張出 (全周) カウンタウエイト 25.8t									
オフセット	2°		15°		30°		45°		60°		
ブーム角度 (°)	作業半径 (m)	荷重 (t)	作業半径 (m)	荷重 (t)	作業半径 (m)	荷重 (t)	作業半径 (m)	荷重 (t)	作業半径 (m)	荷重 (t)	
84.0	8.6	2.10	14.2	2.10	19.6	2.10	22.9	1.75	24.8	1.45	
80.0	14.2	2.10	19.7	2.10	24.5	2.05	27.2	1.70	28.7	1.40	
77.0	19.0	2.10	24.3	2.10	28.5	1.95	30.8	1.60	31.9	1.40	
75.0	22.2	2.10	27.2	2.10	30.9	1.85	33.1	1.60	33.9	1.40	
72.0	26.8	2.10	31.4	2.10	34.6	1.75	36.4	1.55	36.9	1.40	

KATO KA-1100R

■ 定格総荷重表

● 51.3mブーム+8.8mスーパーラフィングジブ

SB1性能		アウトリガ最大 (7.2m) 張出 (全周) カウンタウエイト 21.8t									
オフセット		5°		15°		30°		45°		60°	
ブーム角度 (°)	作業半径 (m)	荷重 (t)	作業半径 (m)	荷重 (t)	作業半径 (m)	荷重 (t)	作業半径 (m)	荷重 (t)	作業半径 (m)	荷重 (t)	
84.0	6.9	4.10	8.5	4.10	10.9	4.10	12.6	4.10	13.7	4.10	
80.0	11.6	4.10	13.3	4.10	15.3	4.10	16.9	4.10	17.6	4.10	
77.0	15.6	4.10	17.2	4.10	19.0	4.10	20.4	4.10	21.0	4.10	
75.0	18.2	4.10	19.6	4.10	21.4	4.10	22.6	4.10	23.1	4.10	
72.0	21.8	4.10	23.3	4.10	24.8	4.00	25.8	3.85	26.0	3.80	
70.0	24.3	4.10	25.4	4.05	26.7	3.80	27.6	3.60	27.8	3.55	
69.0	25.4	4.10	26.5	3.95	27.7	3.65	28.5	3.45	28.6	3.45	
67.0	27.5	3.75	28.5	3.55	29.6	3.30	30.3	3.20			
65.0	29.3	3.15	30.4	3.00	31.4	2.90	32.0	2.85			
62.0	31.7	2.45	33.0	2.30	33.9	2.25	34.4	2.20			
60.0	33.3	2.10	34.2	2.00	35.2	1.95	35.7	1.90			
57.0	35.6	1.60	36.4	1.55	37.4	1.45	37.8	1.45			
55.0	37.2	1.30	37.9	1.25	38.9	1.20	39.1	1.20			
52.0	39.4	0.85	40.1	0.85	40.9	0.85					
50.0	40.8	0.60	41.5	0.60	42.2	0.60					
危険角度 (°)		49		49		49		51		65	
標準フック						5.6t					
フック質量						150kg					
巻掛本数						1					

● 51.3mブーム+14.6mスーパーラフィングジブ

SB1性能		アウトリガ最大 (7.2m) 張出 (全周) カウンタウエイト 21.8t									
オフセット		2°		15°		30°		45°		60°	
ブーム角度 (°)	作業半径 (m)	荷重 (t)	作業半径 (m)	荷重 (t)	作業半径 (m)	荷重 (t)	作業半径 (m)	荷重 (t)	作業半径 (m)	荷重 (t)	
84.0	7.3	3.00	11.3	3.00	15.2	3.00	17.9	3.00	19.2	2.40	
80.0	12.5	3.00	16.2	3.00	19.9	3.00	22.2	2.85	23.0	2.35	
77.0	16.9	3.00	20.4	3.00	23.8	3.00	25.6	2.75	26.2	2.35	
75.0	19.7	3.00	23.1	3.00	26.3	3.00	27.8	2.70	28.3	2.30	
72.0	23.8	3.00	27.0	3.00	29.8	2.90	31.0	2.60	31.3	2.30	
70.0	26.5	3.00	29.6	3.00	31.8	2.70	33.0	2.45	33.2	2.30	
69.0	27.9	3.00	30.7	2.90	32.7	2.60	34.0	2.40	34.2	2.25	
67.0	30.4	2.95	32.8	2.75	34.7	2.40	35.8	2.25			
65.0	32.5	2.70	34.8	2.45	36.5	2.25	37.7	2.10			
62.0	35.2	2.10	37.4	1.95	39.3	1.80	40.2	1.75			
60.0	37.0	1.70	39.1	1.60	40.7	1.55	41.5	1.50			
57.0	39.6	1.30	41.5	1.20	43.2	1.15	43.6	1.15			
55.0	41.2	1.05	43.1	1.00	44.6	0.95	44.9	0.95			
53.0	42.8	0.80	44.6	0.75	46.0	0.75					
危険角度 (°)		51		51		51		51		65	
標準フック						5.6t					
フック質量						150kg					
巻掛本数						1					

● 51.3mブーム+20.4mスーパーラフィングジブ

SB1性能		アウトリガ最大 (7.2m) 張出 (全周) カウンタウエイト 21.8t									
オフセット		2°		15°		30°		45°		60°	
ブーム角度 (°)	作業半径 (m)	荷重 (t)	作業半径 (m)	荷重 (t)	作業半径 (m)	荷重 (t)	作業半径 (m)	荷重 (t)	作業半径 (m)	荷重 (t)	
84.0	8.6	2.10	14.2	2.10	19.6	2.10	22.9	1.75	24.8	1.45	
80.0	14.2	2.10	19.7	2.10	24.5	2.05	27.2	1.70	28.7	1.40	
77.0	19.0	2.10	24.3	2.10	28.5	1.95	30.8	1.60	31.9	1.40	
75.0	22.2	2.10	27.2	2.10	30.9	1.85	33.1	1.60	33.9	1.40	
72.0	26.8	2.10	31.4	2.10	34.6	1.75	36.4	1.55	36.9	1.40	
70.0	29.8	2.10	34.0	2.05	36.8	1.75	38.5	1.55	38.8	1.40	
69.0	31.2	2.10	35.2	2.05	37.9	1.75	39.5	1.55	39.7	1.40	
67.0	33.8	2.10	37.5	1.95	40.0	1.65	41.5	1.50			
65.0	36.5	2.10	39.7	1.85	42.2	1.60	43.4	1.50			
62.0	39.2	1.70	42.5	1.50	45.1	1.40	46.1	1.40			
60.0	41.0	1.45	44.2	1.30	46.4	1.25	47.5	1.20			
57.0	43.5	1.10	46.6	0.95	48.7	0.95	49.5	0.95			
56.0	44.4	0.95	47.4	0.85	49.4	0.85	50.2	0.85			
55.0	45.3	0.85	48.2	0.75	50.2	0.75					
54.0	46.2	0.70	48.9	0.65	50.9	0.60					
危険角度 (°)		52		52		52		52		65	
標準フック						5.6t					
フック質量						150kg					
巻掛本数						1					

KA-1100R

KATO KA-1100R

■ 定格総荷重表注意事項

1. 定格総荷重表は水平堅土上において機体を水平に設置した状態での保証できる最大荷重を示しており、ブーム作業時は主フックとつり具、SLジブ作業時は補フックとつり具等の質量を含んだ値です。なお、太線の内側は、機械の強度によって定められ、下側は機械の安定度によって定められています。
2. 定格総荷重は、アウトリガーの張出幅とカウンタウエイトの取付状態により次表の様に区分されます。ブーム作業時では、同じ性能区分・ブーム長さでもブームの伸長状態によって定格総荷重が異なります。次表におけるカウンタウエイトキャリア前方格納は、15.3t~29.8tキャリア前方格納時、カウンタウエイトキャリア後方格納は、3.4t~29.8tキャリア後方格納時、カウンタウエイト無は、カウンタウエイト0t時および、カウンタウエイト3.4tまたは7.4tキャリア前方格納時とします。

ブーム重荷重装置付 (SLジブ横抱またはSLジブ無)【後方】

	カウンタウエイト	29.8t
	アウトリガー張出幅	7.2m
		FS1

ブーム (SLジブ横抱)【全周】

	カウンタウエイト	29.8t	25.8t	21.8t	15.3t	7.4t	無	キャリア前方または後方格納
	アウトリガー張出幅							
	7.2m	S1	A1	B1	C1	D1	E1	F1
	6.0m	S2	A2	B2	C2	D2	E2	F2
	5.0m	S3	A3	B3	C3	D3	E3	F3
4.2m		A4	B4	C4	D4	E4	F4	
2.52m						E5	F5	

ブーム (SLジブ無)【全周】

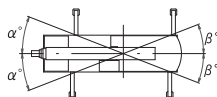
	カウンタウエイト	29.8t	25.8t	21.8t	15.3t	7.4t	無	キャリア前方または後方格納
	アウトリガー張出幅							
	7.2m	NS1	NA1	NB1	NC1	ND1	NE1	NF1
	6.0m	NS2	NA2	NB2	NC2	ND2	NE2	NF2
	5.0m	NS3	NA3	NB3	NC3	ND3	NE3	NF3
4.2m		NA4	NB4	NC4	ND4	NE4	NF4	
2.52m						NE5	NF5	

SLジブ【全周】

	カウンタウエイト	29.8t	25.8t	21.8t	15.3t	7.4t	無
	アウトリガー張出幅						
	7.2m	SS1	SA1	SB1	SC1	SD1	SE1
	6.0m	SS2	SA2	SB2	SC2	SD2	
	5.0m	SS3	SA3	SB3	SC3		
4.2m		SA4	SB4	SC4			

3. ブーム作業時では、最後に伸縮させたブームのロックピンが挿入されない状態では、ブームロックピン無し性能となります。定格総荷重表に示すピン無最大荷重の表示は、ブームのロックピンを挿入していないときの定格総荷重の上限を示します。
4. アウトリガ張出状態によって側方領域でのつり上性能は異なります。従って各々の張出状態における定格総荷重表で作業を行ってください。また、前方、後方領域でのつり上性能はアウトリガ最大張出の定格総荷重表でそれぞれ作業を行ってください。

作業状態	重荷重	通常	
アウトリガ張出状態	最大張出 (7.2m)	中間張出 (6.0~4.2m)	最小張出 (2.52m)
領域 α°	-	15°	5°
領域 β°	5°	15°	5°



5. 作業半径は、ブームおよびSLジブのたわみを含んだ実際の値にもとづいていしますので、必ず作業半径を基準として作業を行ってください。
6. ブーム長さ、ブーム角度、作業半径、SLジブ長さおよび角度が規定の値をこえる場合には、その規定の値と、次の規定の値の定格総荷重のうち小さい方の定格総荷重を目安として作業を行ってください。
7. 各々の作業状態におけるブーム危険角度は表の通りです。ブームを危険角度以下にしますと無負荷でも転倒しますので充分注意してください。
8. 各ブーム長さに対する標準フック巻掛本数は表のとおりです。ただし標準巻掛本数以外の巻掛で使用する場合は、ワイヤロープ1本当たり54.8kN (5.6tf) を限度としてください。
9. SLジブ作業時は、次表のとおりブーム伸長状態にしてください。SLジブ作業時では、ブームのロックピンが挿入されていない状態では行わないでください。

SLジブ作業時ブーム伸長状態 (伸長割合%)

ブーム段数	ブーム長さ	33.2m	40.5m	47.9m	51.3m
ブーム2 (%)		92	92	92	100
ブーム3 (%)		46	92	92	100
ブーム4 (%)		46	92	92	100
ブーム5 (%)		46	46	92	100
ブーム6 (%)		46	46	92	100

10. SLジブを装着したままでブーム作業を行う場合の定格総荷重は、ブームの定格総荷重よりフックその他つり具等の質量の他に7.3tを差し引いた値とし、かつ上限を40tとします。SLジブのオフセット角度は、15°以下にしてください。なおSLジブを装着したままでのルースターシーブ作業は行わないでください。
11. ルースターシーブの定格総荷重は、ブームの定格総荷重よりブームに取付けられているフックその他の吊り具等の質量を差し引いた値とし、かつ上限を5.6tとします。
【ルースターシーブ使用フック：5.6tフック (質量150kg) 巻掛本数1】
12. 総荷重が55tをこえる場合は重荷重装置 (55tフック+37tフック+サブフックシーブ) を使用してください。
13. 高速巻下作業は、フックのみを降下するときに使用してください。また急激なレバー操作はさけてください。
14. クレーン作業は風速10m/sまで可能ですが、比較的弱い風の場合でも受風面積の大きい荷重を取扱う場合は特別な注意を払ってください。
15. 定格総荷重をこえる作業を行った場合、および正しい使い方を行わなかった場合は転倒または破損します。この場合本機の保証はいたしません。
16. 本仕様は改良等により予告なく変更することがあります。